
Grundlagen der Technischen Informatik 2

Digitaltechnik Rechneraufbau

Prof. Dr. Martin Middendorf
Parallelverarbeitung und Komplexe Systeme
middendorf@informatik.uni-leipzig.de

Übersicht

- Einleitung
- Schaltnetze
 - ⇒ KV-Diagramme (Wdh.)
 - ⇒ Minimierung nach Quine MC-Cluskey
- Speicherglieder
 - ⇒ RS-Flipflop
 - ⇒ D-Flipflop
 - ⇒ JK-Flipflop
 - ⇒ T-Flipflop

Übersicht

- Schaltwerke
 - ⇒ Darstellung endlicher Automaten
 - ⇒ Minimierung der Zustandszahl
 - ⇒ Einfluss der Zustandskodierung
- Spezielle Schaltnetze und Schaltwerke
 - ⇒ Multiplexer, Demultiplexer, Addierer
 - ⇒ Register, Schieberegister, Zähler
- Rechnerarithmetik
 - ⇒ Formale Grundlagen
 - ⇒ Addition und Subtraktion
 - ⇒ Multiplikation und Division
 - ⇒ Arithmetisch-Logische Einheit (ALU)

Übersicht

- Ein minimaler Rechner
 - ⇒ Befehlssatz
 - ⇒ Realisierung
 - ⇒ Arbeitsweise und Programmierung
- Aufbau von Rechnersystemen
 - ⇒ Komponenten eines Rechnersystems
 - ⇒ Prinzipieller Aufbau eines Mikroprozessors
 - ⇒ Steuerwerk und Mikroprogrammierung
 - ⇒ Rechenwerk
 - ⇒ Das Adresswerk

Übersicht

- Rechner- und Gerätebusse
 - ⇒ interne Busse
 - ⇒ externe Busse
- E/A-Steuerungen
 - ⇒ Prinzip der Datenein- und -ausgabe
 - ⇒ Parallele Schnittstellen
 - ⇒ Serielle Schnittstellen
 - ⇒ Analoge Ein- und Ausgabe
- Peripheriegeräte
 - ⇒ Tastatur
 - ⇒ Graphikadapter
 - ⇒ Festplatten- und Diskettenlaufwerke
 - ⇒ Sonstige E/A-Geräte

Literatur

Die Vorlesung basiert auf den Lehrbüchern:

- W. Schiffmann, R. Schmitz: „Technische Informatik 1 Grundlagen der digitalen Elektronik“ Springer-Lehrbuch, Springer-Verlag (1992)
- W. Schiffmann, R. Schmitz: „Technische Informatik 2 Grundlagen der Computertechnik“ Springer-Lehrbuch, Springer-Verlag (1992)
- H. Bähring: „Mikrorechnersysteme“ Springer Lehrbuch, Springer-Verlag (1994)

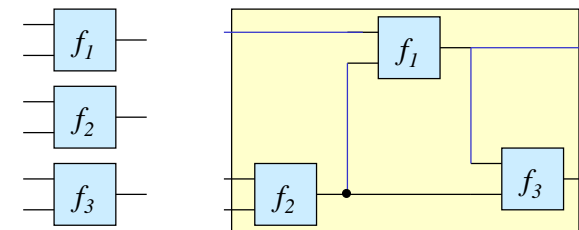
0 Einleitung

Der Entwurf elektronischer Systeme ist gekennzeichnet durch:

- Zunahme der Komplexität und Integrationsdichte
- höhere Packungsdichten aufgrund geringerer Strukturgrößen
- steigende Anforderungen (Platzbedarf, Taktrate, Leistungsverbrauch, Zuverlässigkeit)
- kurze Entwicklungszeiten (time to market)
- Wiederverwendung von Entwurfsdaten (Re-use)

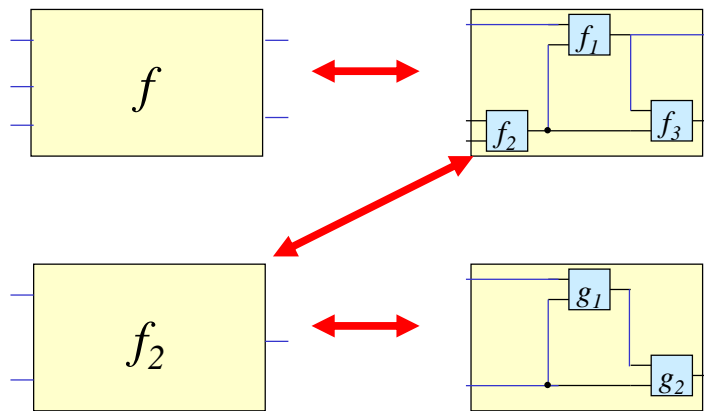
☛ Die Entwicklung elektronischer Systeme ist bei der heutigen Komplexität nur durch eine strukturierte Vorgehensweise beherrschbar!

Grundprinzip des Entwurfs

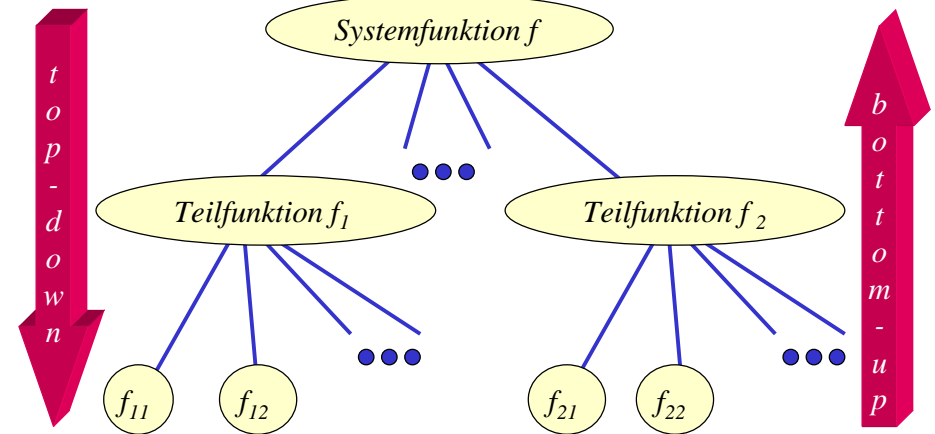


$$\begin{aligned} \text{Komponenten} &+ \text{Struktur} \\ &= \text{gewünschtes Verhalten} \end{aligned}$$

Abstraktion und Detaillierung



„top-down“ und „bottom-up“



Technische Kriterien für den Entwurf von Schaltnetzen

- Korrekte Realisierung unter Beachtung des statischen und dynamischen Verhaltens der verwendeten Bauelemente
- Berücksichtigung technischer Beschränkungen (Anzahl der Eingänge, begrenzte Belastbarkeit der Ausgänge, zur Verfügung stehende Bausteine (Bausteinbibliothek), Temperaturgrenzen, Speicherplatz (bei PLAs), Taktfrequenz)
- Gewährleistung hoher Systemzuverlässigkeit (leichte Testbarkeit, Selbsttest, Fehlertoleranz, zuverlässiger Betrieb)
- Berücksichtigung von Forderungen an die Gebrauchseigenschaften (universelle Einsatzmöglichkeit, großer Funktionsumfang)
- Berücksichtigung technologischer Nebenbedingungen (Kühlung, Versorgungsspannung)
- Vermeidung von Störeinflüssen (elektromagnetische Felder)

Ökonomische Kriterien für den Entwurf von Schaltnetzen

- Geringe Kosten für den Entwurf (Entwurfsaufwand)
 - ⇒ Lohnkosten
 - ⇒ Rechnerbenutzung, Softwarelizenzen
- Geringe Kosten für die Realisierung (Realisierungsaufwand)
 - ⇒ Bauelemente, Gehäuseformen
 - ⇒ Kühlung
- Geringe Kosten für die Inbetriebnahme
 - ⇒ Kosten für den Test
 - ⇒ Fertigstellung programmierbarer Bauelemente
- Geringe Kosten für den Betrieb
 - ⇒ Wartung
 - ⇒ Stromverbrauch

Entwurfsziele

- Manche Kriterien stehen im Widerspruch
 - ⇒ zuverlässigere Schaltungen erfordern einen höheren Realisierungsaufwand
 - ⇒ Verringerung des Realisierungsaufwand erfordert eine Erhöhung der Entwurfskosten
- Ziel des Entwurfs ist das Finden des günstigsten Kompromisses aus
 - ⇒ Korrektheit der Realisierung
 - ⇒ Einhaltung der technologischen Grenzen
 - ⇒ ökonomische Kriterien

Wir betrachten in dieser Vorlesung nur die Minimierung des Realisierungsaufwands

1 Minimierungsverfahren

(Wdh.)

- Finden von Minimalformen Boolescher Funktionen
 - ⇒ ohne Betrachtung der Zieltechnologie
 - ⇒ mit Betrachtung der Zieltechnologie
- Drei Minimierungsansätze
 - ⇒ algebraische Verfahren
 - ⇒ graphische Verfahren
 - ⇒ tabellarische Verfahren
- Man unterscheidet
 - ⇒ exakte Minimierungsverfahren (z.B. Quine McCluskey), deren Ergebnis das absolute Minimum einer Schaltungsdarstellung ist
 - ⇒ heuristische Minimierungsverfahren auf der Basis von iterativen Minimierungsschritten

Darstellung Boolescher Funktionen durch Funktionstabellen (Wdh.)

- Darstellung des Verhaltens einer Booleschen Funktion mit Hilfe einer vollständigen Funktionstabelle
 - ⇒ Jeder Belegung der Booleschen Variablen wird ein Funktionswert zugeordnet
 - ⇒ $f(x_2, x_1, x_0) \rightarrow y$, mit $x_p, y \in \{0,1\}$

Index	x_2	x_1	x_0	Y
0	0	0	0	0
1	0	0	1	0
2	0	1	0	1
3	0	1	1	0
4	1	0	0	1
5	1	0	1	0
6	1	1	0	1
7	1	1	1	1

$$f(x_2, x_1, x_0) = x_1 \bar{x}_0 \vee x_2 x_1 \vee x_2 \bar{x}_1 \bar{x}_0$$

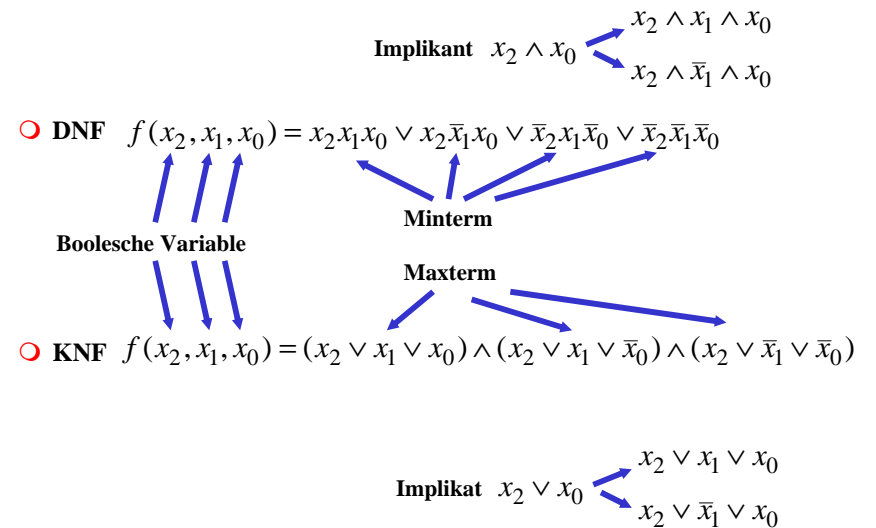
Wichtige Funktionen (Wdh.)

<p>ODER</p> <table border="1" style="margin-bottom: 10px;"> <tr><th>x_1</th><th>x_2</th><th>$x_1 \vee x_2$</th></tr> <tr><td>0</td><td>0</td><td>0</td></tr> <tr><td>0</td><td>1</td><td>1</td></tr> <tr><td>1</td><td>0</td><td>1</td></tr> <tr><td>1</td><td>1</td><td>1</td></tr> </table>	x_1	x_2	$x_1 \vee x_2$	0	0	0	0	1	1	1	0	1	1	1	1	<p>UND</p> <table border="1" style="margin-bottom: 10px;"> <tr><th>x_1</th><th>x_2</th><th>$x_1 \wedge x_2$</th></tr> <tr><td>0</td><td>0</td><td>0</td></tr> <tr><td>0</td><td>1</td><td>0</td></tr> <tr><td>1</td><td>0</td><td>0</td></tr> <tr><td>1</td><td>1</td><td>1</td></tr> </table>	x_1	x_2	$x_1 \wedge x_2$	0	0	0	0	1	0	1	0	0	1	1	1	<p>NAND</p> <table border="1" style="margin-bottom: 10px;"> <tr><th>x_1</th><th>x_2</th><th>$x_1 \overline{\wedge} x_2$</th></tr> <tr><td>0</td><td>0</td><td>1</td></tr> <tr><td>0</td><td>1</td><td>1</td></tr> <tr><td>1</td><td>0</td><td>1</td></tr> <tr><td>1</td><td>1</td><td>0</td></tr> </table>	x_1	x_2	$x_1 \overline{\wedge} x_2$	0	0	1	0	1	1	1	0	1	1	1	0
x_1	x_2	$x_1 \vee x_2$																																													
0	0	0																																													
0	1	1																																													
1	0	1																																													
1	1	1																																													
x_1	x_2	$x_1 \wedge x_2$																																													
0	0	0																																													
0	1	0																																													
1	0	0																																													
1	1	1																																													
x_1	x_2	$x_1 \overline{\wedge} x_2$																																													
0	0	1																																													
0	1	1																																													
1	0	1																																													
1	1	0																																													
<p>Nicht</p> <table border="1" style="margin-bottom: 10px;"> <tr><th>x_1</th><th>\bar{x}_1</th></tr> <tr><td>0</td><td>1</td></tr> <tr><td>1</td><td>0</td></tr> </table>	x_1	\bar{x}_1	0	1	1	0	<p>NOR</p> <table border="1" style="margin-bottom: 10px;"> <tr><th>x_1</th><th>x_2</th><th>$x_1 \overline{\vee} x_2$</th></tr> <tr><td>0</td><td>0</td><td>1</td></tr> <tr><td>0</td><td>1</td><td>0</td></tr> <tr><td>1</td><td>0</td><td>0</td></tr> <tr><td>1</td><td>1</td><td>0</td></tr> </table>	x_1	x_2	$x_1 \overline{\vee} x_2$	0	0	1	0	1	0	1	0	0	1	1	0																									
x_1	\bar{x}_1																																														
0	1																																														
1	0																																														
x_1	x_2	$x_1 \overline{\vee} x_2$																																													
0	0	1																																													
0	1	0																																													
1	0	0																																													
1	1	0																																													

Zusammenfassung der wichtigsten Begriffe aus TII (Wdh.)

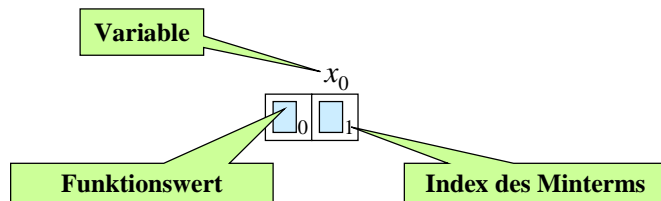
- **Boolesche Variable** Variable, die den Wert wahr (1) oder falsch (0) annehmen kann
- **Produktterm:** UND-Verknüpfung von Booleschen Variablen
- **Implikant:** Produktterm, der eine oder mehrere „1“-Stellen einer booleschen Funktion beschreibt (impliziert)
- **Implikat:** Disjunktion (ODER-Verknüpfung) von Literalen
- **Minterm:** Implikant, der genau eine „1“-Stelle einer booleschen Funktion beschreibt
- **Maxterm:** Implikat, des genau eine „0“-Stelle einer booleschen Funktion beschreibt
- **disjunktive Normalform:** Darstellung der Funktion, die nur aus Mintermen besteht (DNF)
- **konjunktive Normalform:** Darstellung der Funktion, die nur aus Maxtermen besteht (KNF)

Beispiel (Wdh.)



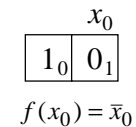
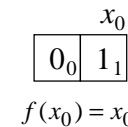
1.1 KV-Diagramme (Wdh.)

- Nach Karnaugh und Veitch
- Möglichkeit, Boolesche Funktionen übersichtlich darzustellen
 ⇒ bis 6 Variablen praktisch einsetzbar
- Ausgangspunkt ist ein Rechteck mit 2 Feldern



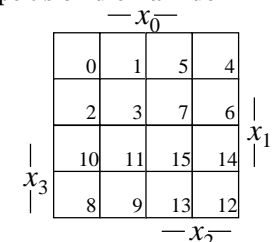
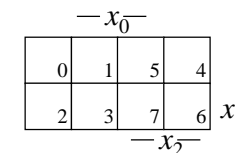
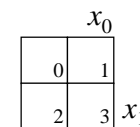
KV-Diagramme (Wdh.)

- Beispiele



- Erweiterung durch Spiegelung

⇒ für jede zusätzliche Variable verdoppelt sich die Zahl der Felder



Eigenschaften von KV-Diagrammen (Wdh.)

- Jedes Feld ist ein Funktionswert
 - ⇒ Ein Minterm der Funktion
 - ⇒ Eindeutige Variablenzuordnung
- Oft werden x_1 und x_2 vertauscht
 - ⇒ Lediglich eine andere Numerierung der Felder
 - ⇒ Kein Einfluss auf das Minimierungsverfahren
- Aufstellen der KV-Diagramme über die Funktionstabelle:

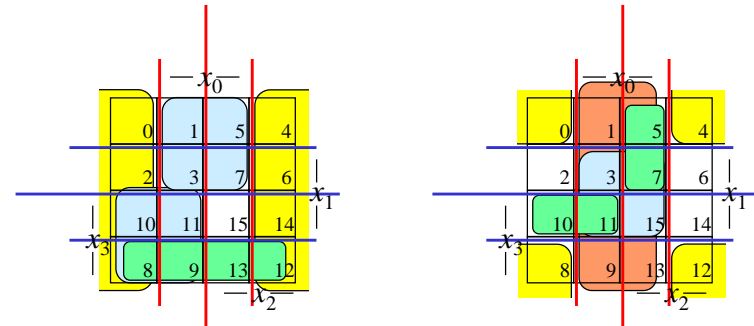
Index	x_2	x_1	x_0	y
0	0	0	0	0
1	0	0	1	0
2	0	1	0	1
3	0	1	1	0
4	1	0	0	1
5	1	0	1	0
6	1	1	0	1
7	1	1	1	1

$f(x_2, x_1, x_0) = x_1 \bar{x}_0 \vee x_2 x_1 \vee x_2 \bar{x}_1 \bar{x}_0$

$-x_0$			
0_0	0_1	0_5	1_4
x_1			
$-x_2$			
1_2	0_3	1_7	1_6

Minimalformen aus KV-Diagrammen (Wdh.)

- Finden von 1-Blöcken, die symmetrisch zu denjenigen Achsen, an denen eine Variable von 0 auf 1 wechselt
- Jede Funktion läßt sich als disjunktive Verknüpfung solcher Implikanten darstellen
- Beispiele



Überdeckung (Wdh.)

Def. 1.2: Es sei eine Boolesche Funktion $f(x_0, \dots, x_{n-1}): B^n \rightarrow B$ gegeben. Ein Implikant p heißt **Primimplikant**, wenn es keinen Implikanten q gibt, der p impliziert.

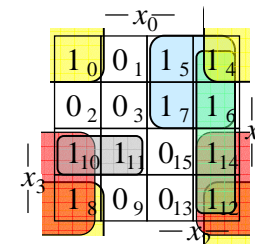
Satz 1.1: Zu jeder Booleschen Funktion f gibt es eine minimale Überdeckung aus Primimplikanten

Def. 1.3: Es sei eine Boolesche Funktion $f(x_0, \dots, x_{n-1}): B^n \rightarrow B$ gegeben. Ein Implikant p heißt **Kernprimimplikant (oder essentieller Primimplikant)**, wenn er einen Minterm überdeckt, der von keinem anderen Primimplikant überdeckt wird.

Beispiel (Wdh.)

$$\begin{aligned}
 f(x_3, x_2, x_1, x_0) &= \bar{x}_3 \bar{x}_2 \bar{x}_1 \bar{x}_0 \vee \bar{x}_3 x_2 \bar{x}_1 \bar{x}_0 \vee \bar{x}_3 x_2 \bar{x}_1 x_0 \vee \\
 &\quad \bar{x}_3 x_2 x_1 \bar{x}_0 \vee \bar{x}_3 x_2 x_1 x_0 \vee x_3 \bar{x}_2 \bar{x}_1 \bar{x}_0 \vee \\
 &\quad x_3 \bar{x}_2 x_1 \bar{x}_0 \vee x_3 \bar{x}_2 x_1 x_0 \vee x_3 x_2 \bar{x}_1 \bar{x}_0 \vee x_3 x_2 x_1 \bar{x}_0 \\
 &= \text{MINI}(0, 4, 5, 6, 7, 8, 10, 11, 12, 14)
 \end{aligned}$$

DNF



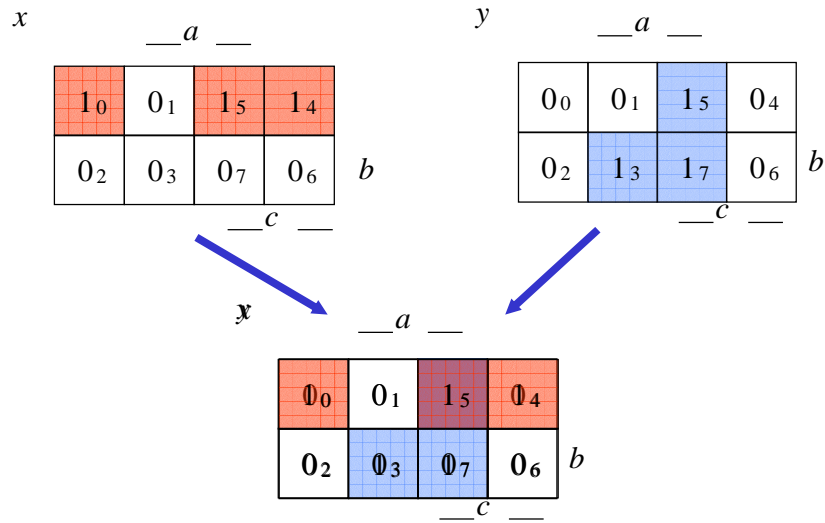
- $e \bar{x}_1 \bar{x}_0$ (0,4,8,12)
- $e \bar{x}_3 x_2$ (4,5,6,7)
- $e x_2 \bar{x}_0$ (4,6,12,14)
- $e x_3 \bar{x}_0$ (8,10,12,14)
- $e x_3 \bar{x}_2 x_1$ (10,11)

$$\begin{aligned}
 f(x_3, x_2, x_1, x_0) &= \bar{x}_1 \bar{x}_0 \vee \bar{x}_3 x_2 \vee x_3 \bar{x}_0 \vee x_3 \bar{x}_2 x_1 \\
 &= \bar{x}_1 \bar{x}_0 \vee \bar{x}_3 x_2 \vee x_2 \bar{x}_0 \vee x_3 \bar{x}_2 x_1
 \end{aligned}$$

DMF

1.2 Bündelminimierung (Wdh.)

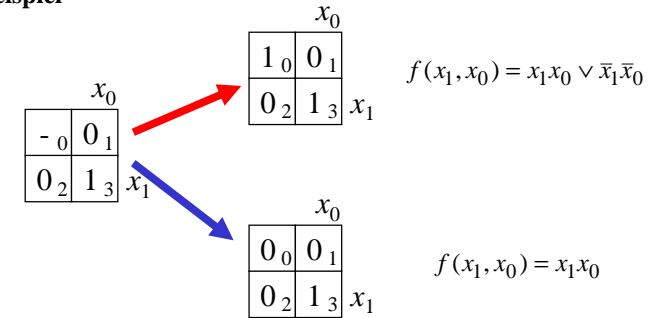
(Wdh.)



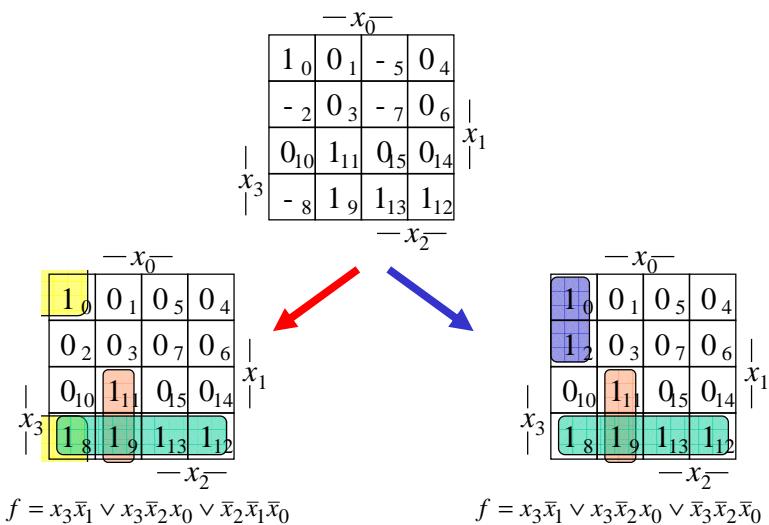
1.3 Minimierung unvollständiger Boolescher Funktionen (Wdh.)

(Wdh.)

Beispiel



Minimierung unvollständiger Boolescher Funktionen (Wdh.)



1.4 Das Verfahren nach Quine-McCluskey

- KV-Diagramme mit mehr als 6 Variablen werden sehr groß und unübersichtlich
 - ⇒ dieses Problem wurde zuerst von Quine und McCluskey erkannt und gelöst
 - ⇒ das Verfahren nach Quine-McCluskey ist ein tabellarisches Verfahren
 - ⇒ es führt auf eine DMF (disjunktive minimale Form)
- Ausgangspunkt ist die Funktionstabelle der Funktion
 - ⇒ nur die Minterme werden berücksichtigt
- Der Suchraum wird eingeschränkt, weil der Satz 1.1 gilt:
 - ⇒ zu jeder Booleschen Funktion f gibt es eine minimale Überdeckung aus Primimplikanten
- Verfahren nach Quine McCluskey in 2 Schritten:
 1. Schritt: berechne alle Primimplikanten
 2. Schritt: suche eine minimale Überdeckung aller Minterme

Beispiel: Die vollständige Funktionstabelle

Nr.	e	d	c	b	a	y	Nr.	e	d	c	b	a	y
0	0	0	0	0	0	0	16	1	0	0	0	0	0
1	0	0	0	0	1	0	17	1	0	0	0	1	0
2	0	0	0	1	0	1	18	1	0	0	1	0	1
3	0	0	0	1	1	0	19	1	0	0	1	1	0
4	0	0	1	0	0	1	20	1	0	1	0	0	0
5	0	0	1	0	1	1	21	1	0	1	0	1	0
6	0	0	1	1	0	1	22	1	0	1	1	0	1
7	0	0	1	1	1	0	23	1	0	1	1	1	0
8	0	1	0	0	0	0	24	1	1	0	0	0	0
9	0	1	0	0	1	0	25	1	1	0	0	1	0
10	0	1	0	1	0	1	26	1	1	0	1	0	1
11	0	1	0	1	1	0	27	1	1	0	1	1	0
12	0	1	1	0	0	1	28	1	1	1	0	0	0
13	0	1	1	0	1	1	29	1	1	1	0	1	0
14	0	1	1	1	0	1	30	1	1	1	1	0	1
15	0	1	1	1	1	0	31	1	1	1	1	1	0

Martin Middendorf - Udo Kepschull

1. Schritt: Berechnung aller Primimplikanten

- Schreibweise
 - ⇒ 1 steht für eine nicht negierte Variable
 - ⇒ 0 steht für eine negierte Variable
 - ⇒ - steht für eine nicht auftretende Variable
- Man betrachtet nur die Minterme
 - ⇒ 1-Stellen der Funktion
- Die Minterme werden geordnet
 - ⇒ Gruppen mit der gleichen Anzahl von Einsen
 - ⇒ innerhalb der Gruppen: aufsteigende Reihenfolge
 - ⇒ man erhält die **1. Quinesche Tabelle, 0. Ordnung**
- Minterme benachbarter Gruppen die sich nur in 1 Variable unterscheiden werden gesucht
 - ⇒ diese können durch Streichen der Variable zusammengefaßt werden
 - ⇒ man erhält die **1. Quineschen Tabellen höherer Ordnung**

Martin Middendorf - Udo Kepschull

Beispiel: 1. Quinesche Tabelle

Nr.	e	d	c	b	a	Nr.	e	d	c	b	a	Nr.	e	d	c	b	a		
2	0	0	0	1	0	2,6	0	0	-	1	0	2,6,10,14	0	-	-	1	0		
4	0	0	1	0	0	2,10	0	-	0	1	0	2,6,18,22	-	0	-	1	0		
5	0	0	1	0	1	2,18	-	0	0	1	0	2,10,18,26	-	-	0	1	0		
6	0	0	1	1	0	4,5	0	0	1	0	-	4,5,12,13	0	-	1	0	-		
10	0	1	0	1	0	4,6	0	0	1	-	0	4,6,12,14	0	-	1	-	0		
12	0	1	1	0	0	4,12	0	-	1	0	0	6,14,22,30	-	-	1	1	0		
18	1	0	0	1	0	5,13	0	-	1	0	1	10,14,26,30	-	1	-	1	0		
13	0	1	1	0	1	6,14	0	-	1	1	0	18,22,26,30	1	-	-	1	0		
14	0	1	1	1	0	6,22	-	0	1	1	0	2. Ordnung							
22	1	0	1	1	0	10,14	0	1	-	1	0	Nr.	e	d	c	b	a		
26	1	1	0	1	0	10,26	-	1	0	1	0	2,6,10,14							
30	1	1	1	1	0	12,13	0	1	1	0	-	18,22,26,30	-	-	-	1	0		
0. Ordnung						12,14	0	1	1	-	0	14,30	-	1	1	1	0	3. Ordnung	
1. Ordnung						18,22	1	0	-	1	0	22,30	1	-	1	1	0		
2. Ordnung						18,26	1	-	0	1	0	26,30	1	1	-	1	0		
3. Ordnung						22,30	1	-	1	1	0								
4. Ordnung						26,30	1	1	-	1	0								

Martin Middendorf - Udo Kepschull

2. Schritt: Suche einer minimalen Überdeckung

- Aufstellen der **2. Quineschen Tabelle**
 - ⇒ alle Primimplikanten werden zusammen mit der Nummer des Minterms aus dem sie hervorgegangen sind in eine Überdeckungstabelle eingetragen
- Kosten für einen Primimplikanten:
 - ⇒ Anzahl der UND-Eingänge (Anzahl der Variablen des Terms)

Primimplikant	2	4	5	6	10	12	13	14	18	22	26	30	Kosten
A		X	X			X	X						3
B		X		X		X		X					3
C	X			X	X			X	X	X	X	X	2

- Aufgabe: Finden einer Überdeckung aller Minterme mit minimalen Kosten

Martin Middendorf - Udo Kepschull

Systematische Lösung des Überdeckungsproblems

○ Aufstellung einer Überdeckungsfunktion \ddot{u}_f

⇒ w_A, w_B und w_C sind Variablen, die kennzeichnen, ob ein entsprechender Primimplikant in der vereinfachten Darstellung aufgenommen wird, oder nicht

⇒ Konjunktive Form über alle den jeweiligen Minterm überdeckenden Primimplikanten

Primimplikant	2	4	5	6	10	12	13	14	18	22	26	30
A		X	X			X	X					
B			X		X			X		X		
C		X			X	X			X	X	X	X

$$\begin{aligned} \ddot{u}_f &= w_C(w_A \vee w_B)w_A(w_B \vee w_C)w_C(w_A \vee w_B)w_A(w_B \vee w_C)w_Cw_Cw_Cw_C \\ &= w_C(w_A \vee w_B)w_A(w_B \vee w_C) \\ &= (w_Cw_A \vee w_Cw_B)(w_Aw_B \vee w_Aw_C) \\ &= w_Cw_Bw_A \vee w_Aw_C \\ & (= w_Aw_C) \end{aligned}$$

Systematische Lösung des Überdeckungsproblems

○ Ergebnis nach der Vereinfachung: $\ddot{u}_f = w_Cw_Bw_A \vee w_Aw_C$

○ Man sucht einen konjunktiven Term mit minimalen Kosten

$$w_Cw_Bw_A \text{ Kosten : } 2 + 3 + 3 = 8$$

$$w_Aw_C \text{ Kosten : } 3 + 2 = 5$$

○ Als Endergebnis der Minimierung für die Funktion f erhält man

$$f(e, d, c, b, a) = \bar{e}c\bar{b} \vee b\bar{a}$$

Vereinfachung des Überdeckungsproblems

○ Die Primimplikantentabelle kann reduziert werden, indem essentielle Primterme (Kernprimimplikanten) und die von ihnen überdeckten Minterme gestrichen werden

⇒ tragen mit einem einzigen „X“ zu einer Spalte bei

⇒ müssen auf jeden Fall in der Überdeckung enthalten sein

○ In diesem Beispiel sind dies die beiden Primimplikanten A und C

Primimplikant	2	4	5	6	10	12	13	14	18	22	26	30	Kosten
A		X	X			X	X						3
B			X		X			X		X			3
C		X			X	X			X	X	X	X	2

⇒ A: 5, 13

⇒ C: 2, 10, 18, 22, 26, 30

⇒ B ist vollständig überdeckt und kann ebenfalls gestrichen werden

Weitere Vereinfachungen

○ Weitere Reduktionsregeln zur Anwendung auf die Primimplikantentabelle

Def.: Ein Minterm n dominiert einen Minterm m , wenn jeder Primimplikant, der n überdeckt auch m überdeckt

2. Spaltenregel: Entferne alle Minterme, die einen anderen Minterm dominieren

Primimplikant	4	6	10	13	18	22	26
A	X	X	X		X		
B			X		X	X	X
C	X	X		X		X	X
D		X		X		X	

Entferne: 6, 10 oder 18, 22

Weitere Vereinfachungen

Primimplikant	4	10	13	26	Kosten
A	X	X			z
B		X		X	z
C	X		X	X	z
D			X		z

3. **Zeilenregel:** Entferne alle Primimplikanten, die durch einen anderen nicht teureren Primimplikanten dominiert werden.

Annahme: Im obigen Beispiel haben alle Primimplikanten die gleichen Kosten z → Entferne: D

Primimplikant	4	10	13	26
A	X	X		
B		X		X
C	X		X	X

Beobachtung: Es kann jetzt wieder die erste Reduktionsregel angewendet, da C essentiell ist.

Weitere Vereinfachungen

- Wenn man keine der Vereinfachungsregeln mehr anwenden kann, erhält man eine reduzierte Tabelle, auf die man andere Verfahren anwendet.

Das Minimierungsproblem auf der so reduzierten Tabelle ist NP-vollständig.

Aufwandsbetrachtungen

- Die Zeit zum Aufstellen der 1. Quineschen Tabellen ist in $O(3^n)$.

Beweis: Es gibt $\binom{n}{i}$ Möglichkeiten i Variable aus n Variablen auszuwählen.

Jede Variable kann entweder positiv oder negiert vorkommen. Die maximale Anzahl von (Prim)implikanten ist (verwende den Binomialsatz).

$$\sum_{i=0}^n \binom{n}{i} 2^i = \sum_{i=0}^n \binom{n}{i} 2^i 1^{n-i} = (2+1)^n = 3^n$$

Jeder Primimplikant wird mit höchstens n weiteren verglichen.

Jede Such- und Einsetzoperation kann man mit Hilfe von geeigneten Datenstrukturen (Heaps) in Zeit $O(\log 3^n) = O(n)$ durchführen.

Aufwandsbetrachtungen

- Alle Verfahren benötigen 2 Schritte
 - ⇒ 1. Erzeugen aller Primimplikanten (Primimplikate)
 - ⇒ 2. Auswahl der Primimplikanten (Primimplikate), welche die Minterme (Maxterme) mit minimalen Kosten überdecken
- Die Anzahl der Primimplikanten (Primimplikaten) kann exponentiell steigen
 - ⇒ Es gibt Funktionen mit $\frac{3^n}{n}$ Primimplikanten
- Das Überdeckungsproblem ist NP-vollständig
 - ⇒ Es besteht wenig Hoffnung einen Algorithmus zu finden, der dieses Problem polynomiell in der Zahl der Eingabevariablen löst.

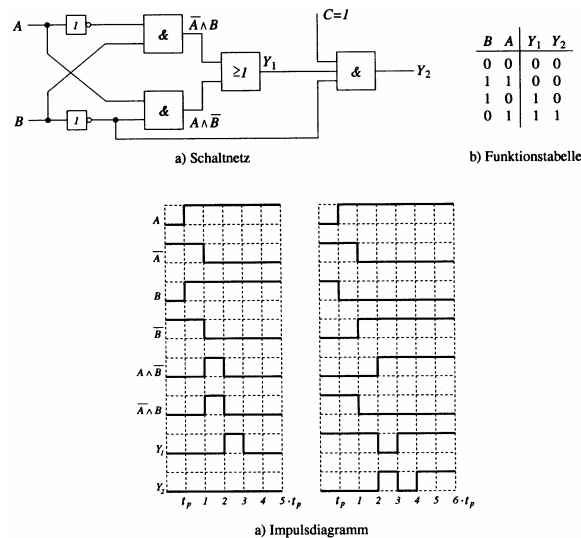
Heuristische Verfahren

- Heuristische Minimierungsverfahren werden eingesetzt,
 - ⇒ wenn die zweistufige Darstellung optimiert werden muss, aber
 - ⇒ nur begrenzt Rechenzeit und Speicherplatz zur Verfügung steht
- Die meisten heuristischen Minimierungsansätze basieren auf einer schrittweisen Verbesserung der Schaltung
- Unterschiede zu exakten Verfahren:
 - ⇒ man wendet eine Menge von Transformationen direkt auf die Überdeckung des *ON-Sets* an
 - ⇒ man definiert die Optimierung als beendet, wenn diese Transformationen keine Verbesserungen mehr bringen
- Mehr dazu in der Vorlesung „Entwurf hochintegrierter Schaltungen“

1.5 Laufzeiteffekte in Schaltnetzen

- Bisher wurden Schaltnetze mit **idealen** Verknüpfungsgliedern betrachtet
 - ⇒ die Verknüpfungsglieder besaßen keine Signallaufzeit
- Bei realen Verknüpfungsgliedern dürfen **Signallaufzeiten** nicht vernachlässigt werden
 - ⇒ Schaltvariablen können Werte annehmen, die theoretisch oder bei idealen Verknüpfungsgliedern nie auftreten könnten
- Solche Störimpulse nennt man **Hazards**
 - ⇒ sie treten als Antwort auf die Änderung der Werte der Eingangsvariablen auf

Entstehung von Hazards

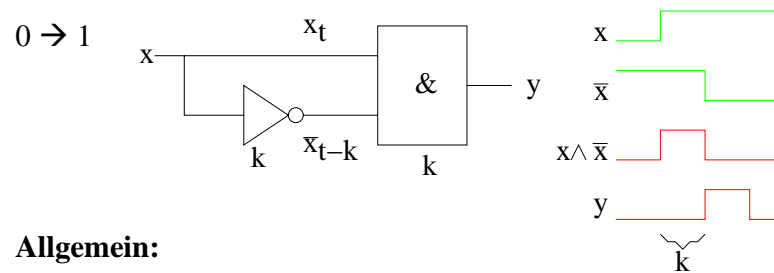


Statische Hazards

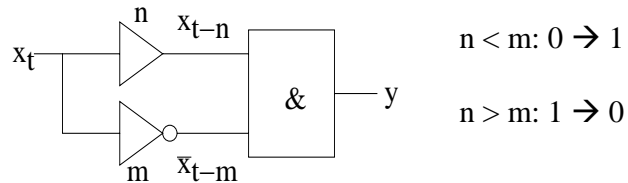
- **Statische Hazards** sind Störimpulse aus einer Verknüpfung, die theoretisch konstant Null oder Eins liefern müsste
 - $X_t \wedge \bar{X}_{t-k}$ müsste Null liefern
statischer **1-Hazard** bei einem Übergang von X: 0→1
 - $X_t \vee \bar{X}_{t-k}$ müsste Eins liefern
statischer **0-Hazard** bei einem Übergang von X: 1→0

Statische Hazards

Statischer 1-Hazard

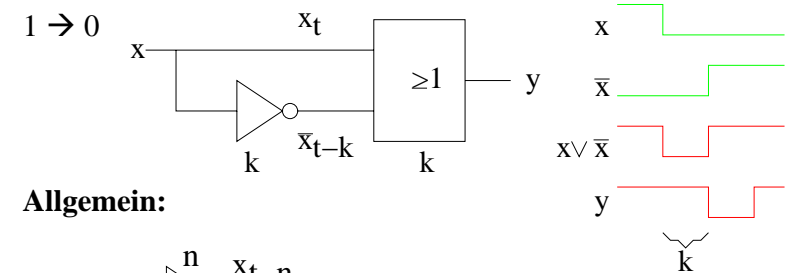


Allgemein:

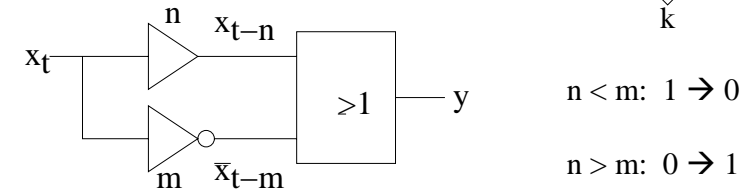


Statische Hazards

Statischer 0-Hazard



Allgemein:



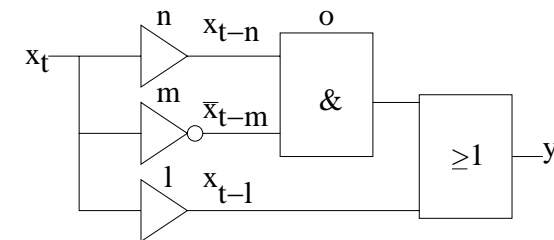
Dynamische Hazards

○ **Dynamische Hazards** entstehen als zusätzliche Übergänge beim Ausgang eines Schaltnetzes

- $X_t \wedge \bar{X}_{t-k} \vee X_{t-l}$, mit $l > k$
 - ⇒ bei einem Übergang von $X=0 \rightarrow X=1$ darf am Ausgang nur ein zu X_{t-l} synchroner $0 \rightarrow 1$ Übergang auftreten
 - ⇒ durch den vorgeschalteten statischen Hazard kommt es aber zu einer zusätzlichen $0 \rightarrow 1$ Flanke
- $X_t \wedge (\bar{X}_{t-k} \vee X_{t-l})$, mit $l < k$
 - ⇒ bei einem Übergang von $X=1 \rightarrow X=0$ darf am Ausgang nur ein zu X_t synchroner $1 \rightarrow 0$ Übergang auftreten
 - ⇒ durch den vorgeschalteten statischen Hazard kommt es aber zu einer zusätzlichen $1 \rightarrow 0$ Flanke

Dynamische Hazards

Dynamischer Hazard

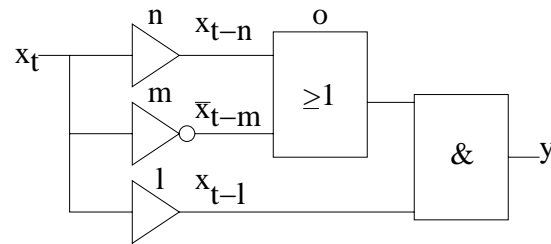


$$0 \rightarrow 1: l > m+o > n+o$$

$$1 \rightarrow 0: l > n+o > m+o$$

Dynamische Hazards

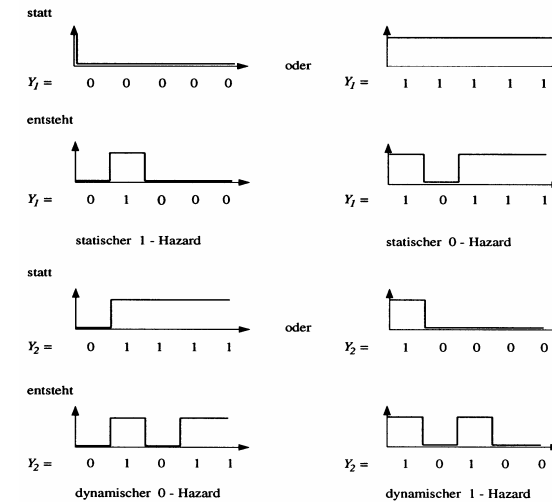
Dynamischer Hazard



$$1 \rightarrow 0: l > m+o > n+o$$

$$0 \rightarrow 1: l > n+o > m+o$$

Klassifikation von Hazards



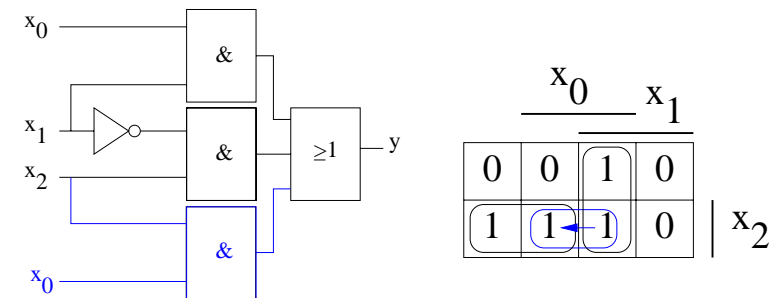
Behebung von Hazards

- Hazards können die Funktion von Schaltnetzen stören
 - ⇒ falsche Werte können an den Eingang eines Schaltnetzes zurückgekoppelt werden
- Zur Vermeidung solcher Fehler werden taktflankengetriggerte Speicherglieder in Rückkopplungen eingefügt und Signale erst übernommen, wenn die Hazards abgeklungen sind
 - ⇒ nur stabile, gültige Werte werden übernommen
 - ⇒ **synchrone** Schaltwerke: Steuerung durch einen zentralen Takt
- Hazards haben Einfluss auf die maximale Schaltgeschwindigkeit
 - ⇒ maximaler Takt
 - ⇒ Entfernung von Hazards führt zur Erhöhung der Funktionsgeschwindigkeit einer Schaltung

Behebung von Hazards

Realisierung zusätzlicher Primimplikanten:

Betrachte Wechsel $1 \rightarrow 0$ von x_1 bei konstanten $x_0=x_2=1$

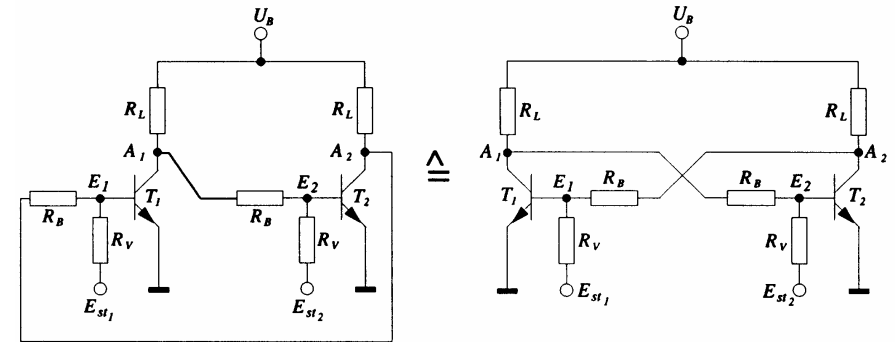


Ohne den zusätzlichen „blauen“ Primimplikanten würde ein 0-Hazard auftreten.

2 Speicherglieder

- Speicherglieder
 - ⇒ dienen zur Aufnahme, Speicherung und Abgabe der Werte von Schaltvariablen
 - ⇒ sind bistabile Kippschaltungen (**Flipflops**)
- Zwei Zustände
 - ⇒ Zustand 1: **Setzzustand**
 - ⇒ Zustand 0: **Rücksetzzustand**
- Übernahme des Zustands kann erfolgen
 - ⇒ **taktunabhängig** (nicht taktgesteuert)
 - ⇒ **taktabhängig** (taktgesteuert)
 - **taktzustandsgesteuert**
 - **taktflankengesteuert**
- Unterschiedlichen Arten der Ansteuerungen führen zu unterschiedlichen Flipflop-Typen

Funktionsprinzip



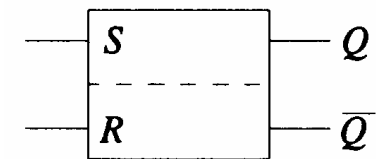
- **Rückkopplung**
 - ⇒ Wirkprinzip aller bistabilen Kippschaltungen
 - ⇒ Ein Kippvorgang von einem stabilen Zustand in den anderen wird durch E_{st1} und E_{st2} ausgelöst

Funktionsprinzip

- Nach dem Anlegen von U_B sei T_2 leitend, T_1 sperrt
 - ⇒ A_1 besitzt H-Pegel und A_2 besitzt L-Pegel
 - ⇒ dieser Zustand ist stabil
- Wird E_{st1} auf H-Pegel gesetzt, so
 - ⇒ wird T_1 leitend, A_1 geht auf L-Pegel
 - ⇒ T_2 sperrt und A_2 geht auf H-Pegel
 - ⇒ dieser Zustand ist ebenfalls stabil
- Wird E_{st2} auf H-Pegel gesetzt, so
 - ⇒ wird T_2 leitend, A_2 geht auf L-Pegel
 - ⇒ T_1 sperrt und A_1 geht auf H-Pegel
 - ⇒ dieser Zustand ist wiederum stabil
- Werden E_{st1} und E_{st2} auf H-Pegel gesetzt, so
 - ⇒ leiten beide Transistoren, die Rückkopplung wird unwirksam
 - ⇒ dieser Zustand ist nicht stabil
 - ⇒ **unzulässige Eingangsbelegung**

RS-Flipflop

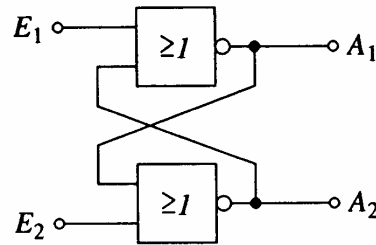
- Bistabile Kippschaltungen können gebaut werden aus rückgekoppelten
 - ⇒ Transistoren
 - ⇒ NOR-Gattern
 - ⇒ NAND-Gattern
- **RS-Flipflop**
 - ⇒ wenn die Eingänge den Wert 0 haben, bleibt der vorherige Zustand stabil
 - ⇒ wird $S=1$, dann $Q=1$ und $\bar{Q}=0$
 - ⇒ wird $R=1$, dann $Q=0$ und $\bar{Q}=1$
 - ⇒ gleichzeitig $S=1$ und $R=1$ ist nicht zulässig



Schaltzeichen für ein RS-Flipflop nach DIN

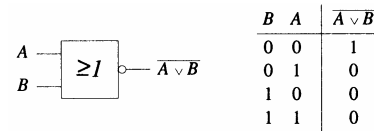
RS-Flipflop aus NOR-Gattern

- Liegt an einem Eingang eines NOR-Gatters eine 1 an, so geht der entsprechende Ausgang auf 0
- Liegt an beiden Eingängen eine 0 an, so bleiben die Ausgänge erhalten



Funktionstabelle der Ausgänge A_1 und A_2

E_1	E_2	A_1	A_2
0	0	(wie vorher) speichern	
0	1	1	0
1	0	0	1
1	1	(0 0) unzulässig	

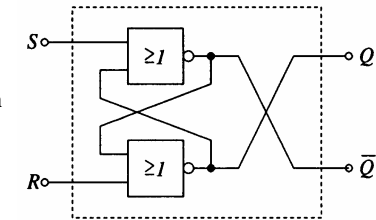


RS-Flipflop aus NOR-Gattern

- Ein RS-Flipflop entsteht durch Vertauschen der Ausgänge

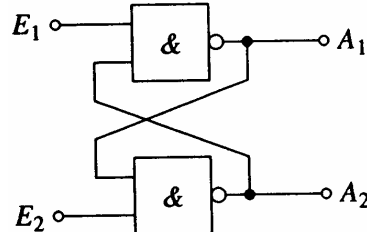
Funktionstabelle

S	R	Q	\bar{Q}
0	0	(wie vorher) speichern	
0	1	0	1
1	0	1	0
1	1	(0 0) unzulässig	



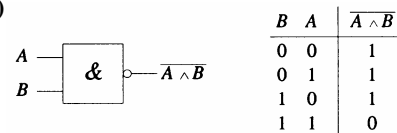
RS-Flipflop aus NAND-Gattern

- Liegt an beiden Eingängen eines NAND-Gatters 1 an, so geht der entsprechende Ausgang auf 0
- Liegt an beiden Eingängen der Schaltung 1 an, so bleiben die Ausgänge erhalten



Funktionstabelle der Ausgänge A_1 und A_2

E_1	E_2	A_1	A_2
0	0	(1 1) (unzulässig)	
0	1	1	0
1	0	0	1
1	1	(wie vorher) speichern	

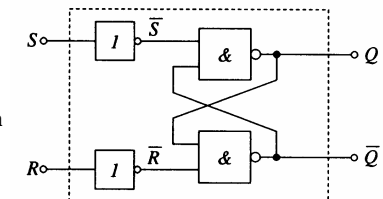


RS-Flipflop aus NAND-Gattern

- Ein RS-Flipflop entsteht durch Negation der Eingänge

Funktionstabelle

S	R	\bar{S}	\bar{R}	Q	\bar{Q}
0	0	1	1	(wie vorher) speichern	
0	1	1	0	0	1
1	0	0	1	1	0
1	1	0	0	(1 1) unzulässig	



Zustandsfolgetabelle

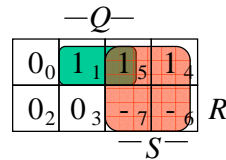
○ Ausgangssignal ändert sich zeitversetzt nach der Signaländerung am Eingang

○ Zeitverhalten wird in einer Zustandsfolge dargestellt

⇒ Q_n ist der Wert vor der Signaländerung

⇒ Q_{n+1} ist der Wert nach der Signaländerung

S	R	Q_n	Q_{n+1}	
0	0	0	0	speichern
0	0	1	1	speichern
0	1	0	0	rücksetzen
0	1	1	0	rücksetzen
1	0	0	1	setzen
1	0	1	1	setzen
1	1	0	-	unzulässig
1	1	1	-	unzulässig



$$Q_{n+1} = S \vee (\bar{R} \wedge Q_n)$$

○ Diese Gleichung heißt auch Funktionsgleichung oder Übergangsfunktion eines RS-Flipflops

⇒ das Verhalten eines Flipflops kann durch eine Schaltfunktion beschrieben werden

Martin Middendorf - Udo Kepschull

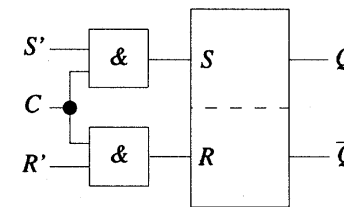
RS-Flipflop mit Zustandssteuerung

○ Beim RS-Flipflop wird der Ausgang sofort nach Anlegen der Eingangssignale gesetzt

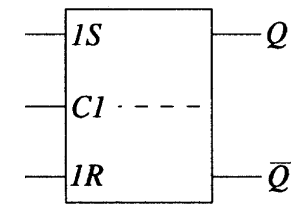
⇒ zur Vermeidung von Hazards wird häufig gefordert, dass ein Flipflop seinen Wert nur zu bestimmten Zeitpunkten ändert

⇒ Synchroner Schaltwerke

⇒ Einführung eines Taktsignals



Schaltung



Schaltzeichen

Martin Middendorf - Udo Kepschull

RS-Flipflop mit Zustandssteuerung

Funktionstabelle

C	S	R	Q_n	Q_{n+1}	
0	0	0	0	0	keine Änderung des Ausgangszustands d.h. Speichern
0	0	0	1	1	
0	0	1	0	0	
0	0	1	1	0	
0	1	0	0	0	speichern
0	1	0	1	1	
0	1	1	0	0	
0	1	1	1	0	
1	0	0	0	0	rücksetzen
1	0	0	1	1	
1	0	1	0	0	
1	0	1	1	0	
1	1	0	0	1	setzen
1	1	0	1	1	
1	1	1	0	-	
1	1	1	1	-	

○ Aus der Übergangsfunktion des RS-Flipflops

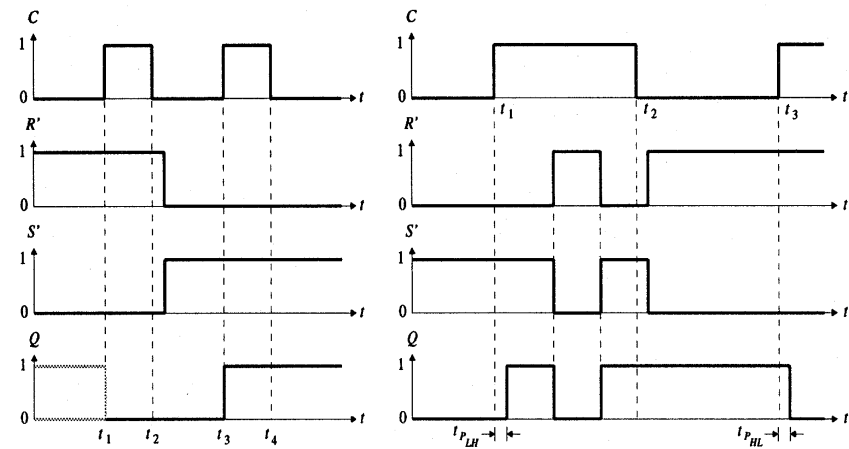
$$Q_{n+1} = S \vee (\bar{R} \wedge Q_n)$$

mit $S = (C \wedge S')$ und $R = (C \wedge R')$

$$Q_{n+1} = (C \wedge S') \vee ((\bar{C} \wedge \bar{R}') \wedge Q_n)$$

Martin Middendorf - Udo Kepschull

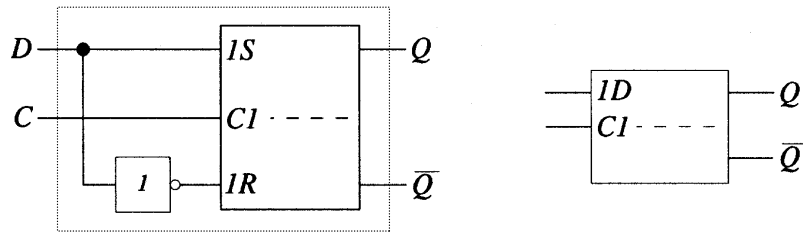
Impuldiagramm für Taktzustandssteuerung



Martin Middendorf - Udo Kepschull

D-Flipflop mit Zustandssteuerung

- Das **D-Flipflop** entsteht aus einem RS-Flipflop mit Zustandssteuerung, durch Negation des Setzsignals S

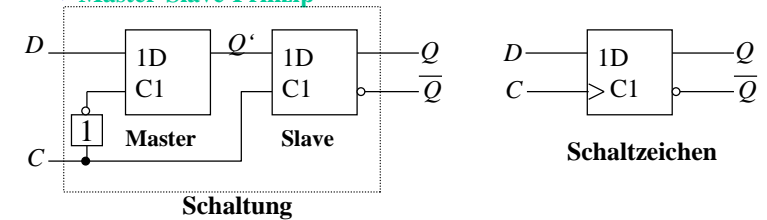


C	D	Q_n	Q_{n+1}	
0	-	0	0	speichern
0	-	1	1	speichern
1	0	-	0	rücksetzen
1	1	-	1	setzen

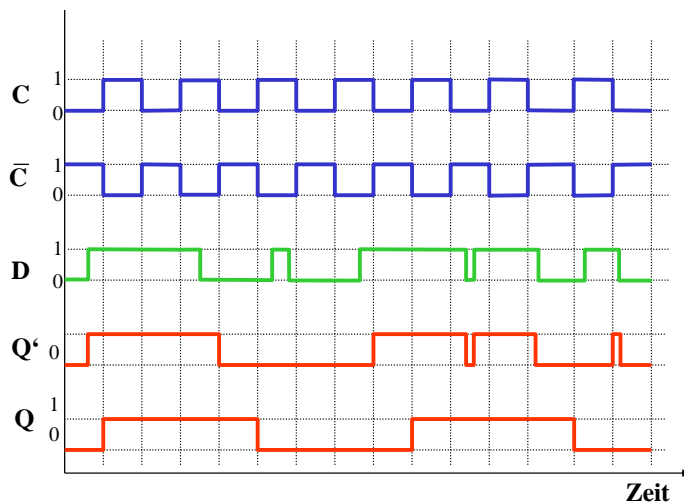
Master-Slave D- Flipflop

- Verketteten von Flipflops
 - ↪ Anwendung: Schieberegister, Zähler
 - ↪ Problem: bei C=1 „rutschen“ Eingänge bis zum Ausgang durch

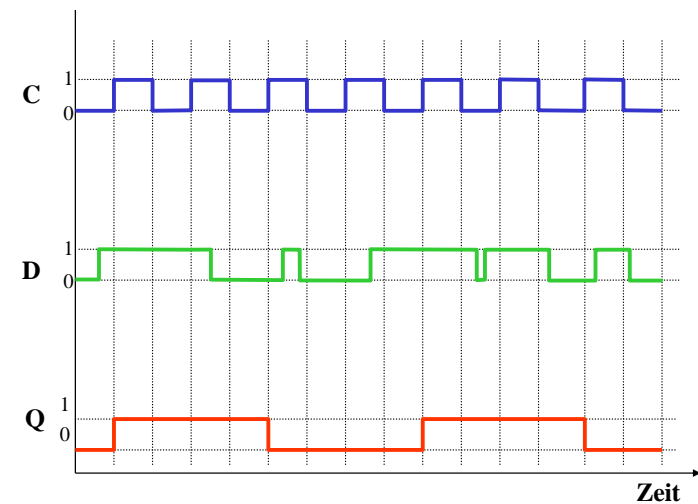
- Lösung: (positiv) flankengesteuertes Flipflop
 - ↪ zwei D-Flipflops werden hintereinander geschaltet
 - ↪ das erste Flipflop erhält den negierten Takt
 - ↪ **Master-Slave-Prinzip**



Impulsdiagramm des Master-Slave D-Flipflops

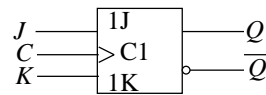
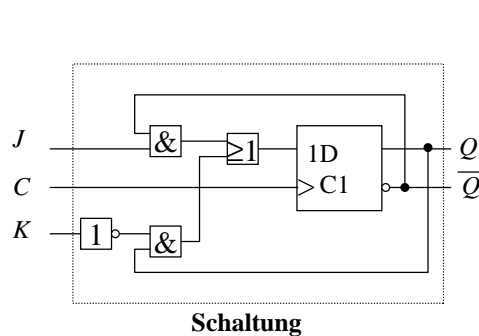


Impulsdiagramm des Master-Slave D-Flipflops



JK-Flipflop

- Es ist sinnvoll, zu den Funktionen **Speichern**, **Setzen** und **Rücksetzen** eine weitere Funktion **Wechseln** für die bisher undefinierte Belegung $R=S=1$ zu definieren
 - ⇒ möglich durch Rückführung der Ausgänge an die Eingänge



Schaltzeichen

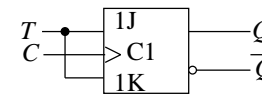
J	K	Q_{n+1}	
0	0	Q_n	speichern
0	1	0	rücksetzen
1	0	1	setzen
1	1	\bar{Q}_n	wechseln

Funktionstabelle

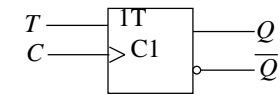
Martin Middendorf - Udo Kepschull

Master-Slave T-Flipflop

- T-Flipflop** besitzt wie das D-Flipflop nur einen Eingang
 - ⇒ ist dieser gleich 1, wechselt das Flipflop seinen Wert
 - ⇒ T steht für **toggle**



Schaltung



Schaltzeichen

T	Q_{n+1}	
0	Q_n	speichern
1	\bar{Q}_n	wechseln

Funktionstabelle

Martin Middendorf - Udo Kepschull

3 Schaltwerke

3.1 Formale Grundlagen

- Schaltnetze**
 - ⇒ die Ausgabe einer Schaltung hängt nur von den Werten der Eingabe zum gleichen Zeitpunkt ab
 - ⇒ man nennt sie auch **kombinatorische Schaltungen**
- Schaltwerke**
 - ⇒ die Ausgabe einer Schaltung kann von den Werten der Eingabe zu vergangenen Zeitpunkten abhängen
 - ⇒ alle Abhängigkeiten von Werten der Vergangenheit werden in einem **Zustand** zusammengefasst
 - ⇒ sind Implementierungen von deterministischen endlichen Automaten

Martin Middendorf - Udo Kepschull

Beschreibung endlicher Automaten

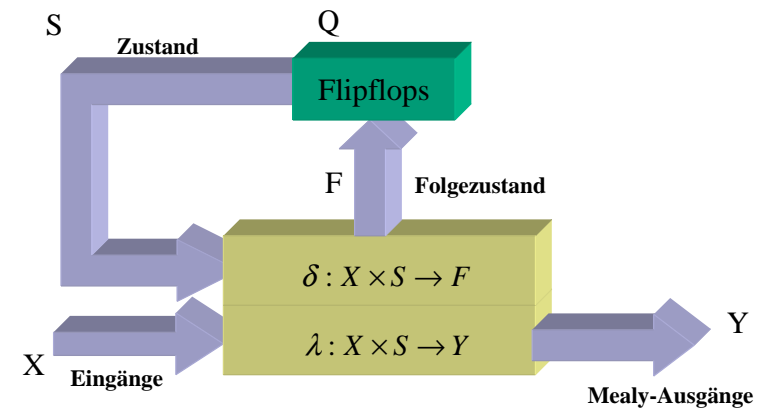
- Andere Namen für endliche Automaten und deren Realisierungen:
 - ⇒ Finite State Machine, FSM
 - ⇒ sequentielle Schaltungen
 - ⇒ Schaltungen mit Speicherverhalten
- Aus der Automatentheorie bekannt:
 - Ein **endlicher Automat** (mit Ausgabe) ist ein Sechstupel $A=(X, Y, S, \delta, \lambda, s_0)$
 - ⇒ endliche Menge von **Eingangsbelegungen**: X
 - ⇒ endliche Menge von **Ausgangsbelegungen**: Y
 - ⇒ endliche Menge von **Zuständen**: S
 - ⇒ **Zustandsübergangsfunktion**: $\delta: X \times S \rightarrow S$
 - ⇒ **Ausgabefunktion**: $\lambda: X \times S \rightarrow Y$ (**Mealy Verhalten**)
 $\lambda: S \rightarrow Y$ (**Moore Verhalten**)
 - ⇒ **Startzustand**: s_0

Martin Middendorf - Udo Kepschull

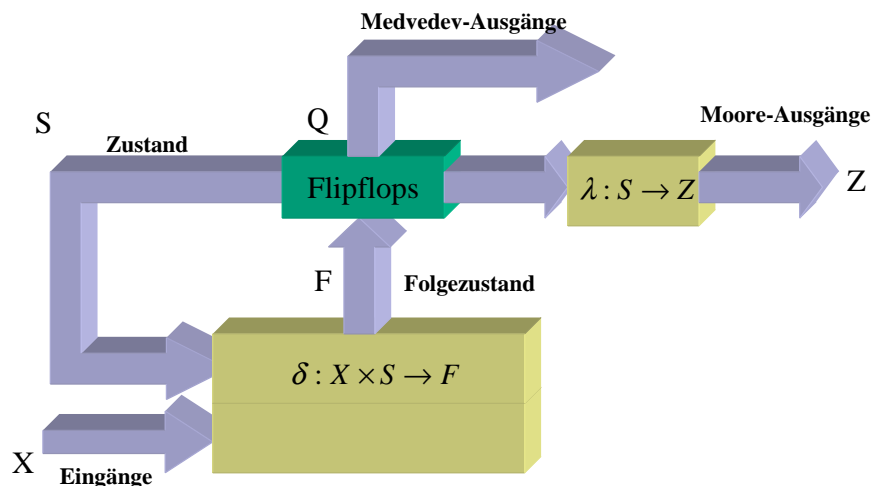
Mealy- und Moore-Automaten

- Die Zustände eines endlichen Automaten werden in Flipflops gespeichert
 - ⇒ möglich sind D-, T-, JK-, RS-Flipflops
- Aktueller Zustand wird an die Eingänge der Schaltung rückgekoppelt.
- Man unterscheidet:
 - Mealy-Automat:**
 - ⇒ Ausgangsleitungen können sich ändern, auch wenn keine Taktflanke aufgetreten ist
 - Moore-Automat:**
 - ⇒ Änderung von Ausgangsleitungen nur mit Änderung eines Taktimpulses möglich
 - Medvedev-Automat:**
 - ⇒ Spezialfall des Moore-Automaten
 - ⇒ die Ausgänge sind die Zustandsbits der Flipflops

Struktur eines Mealy-Automaten



Struktur eines Moore-Automaten



3.2 Darstellung endlicher Automaten

- Aufgabenstellung der Praxis, die durch endlichen Automaten gelöst werden soll, liegt meist in **nichtformalisierter Form** vor.
- Um beim Entwurf von Schaltwerken systematische und möglichst auch rechnergestützte Entwurfsverfahren einsetzen zu können, wird eine **formalisierte Beschreibung** benötigt.
- Häufig verwendete Darstellungsformen sind:
 - ⇒ Zeitdiagramm
 - ⇒ Automatengraph
 - ⇒ Ablauftabelle
 - ⇒ Schaltfunktionen
 - ⇒ Automatentabelle

Beispiel: Selbsthalteschaltung

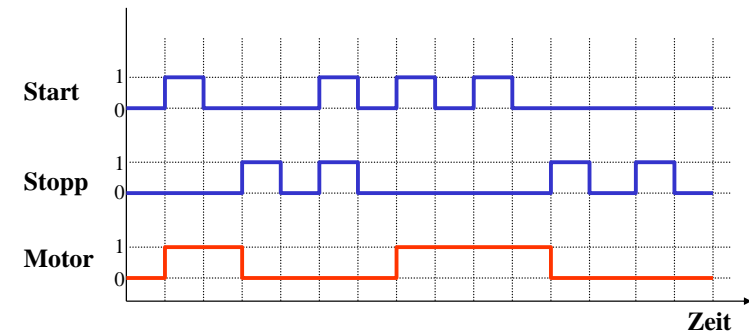
○ Funktionsbeschreibung:

- ⇒ an den Eingängen befinden sich zwei Tasten : (Start und Stopp)
- ⇒ Schaltung liefert ein Ausgangssignal, mit dem ein Gerät ein- oder ausgeschaltet werden kann
- ⇒ wird die Starttaste gedrückt, soll das Gerät eingeschaltet werden
- ⇒ Gerät soll eingeschaltet bleiben, wenn die Starttaste losgelassen wird
- ⇒ Gerät soll ausgeschaltet werden, sobald die Stopptaste betätigt wird

○ Zu klären:

- ⇒ Was passiert, wenn beide Tasten gleichzeitig betätigt werden?
- ⇒ Was passiert, wenn die Starttaste gedrückt wird, obwohl das Gerät eingeschaltet ist?
- ⇒ Was passiert, wenn das Gerät ausgeschaltet ist und die Stopptaste gedrückt wird?

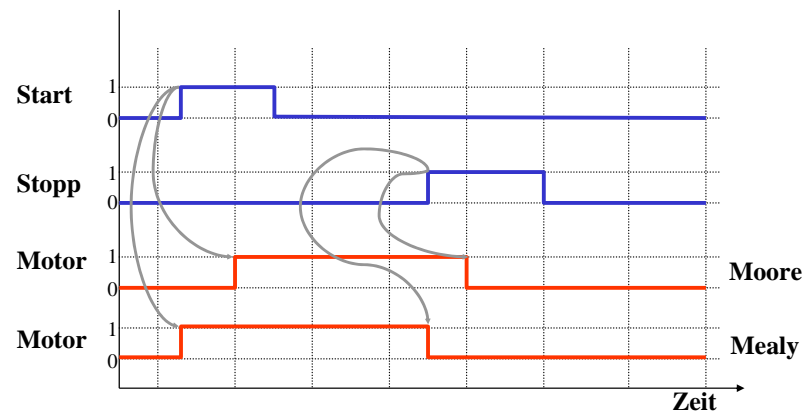
Zeitdiagramm



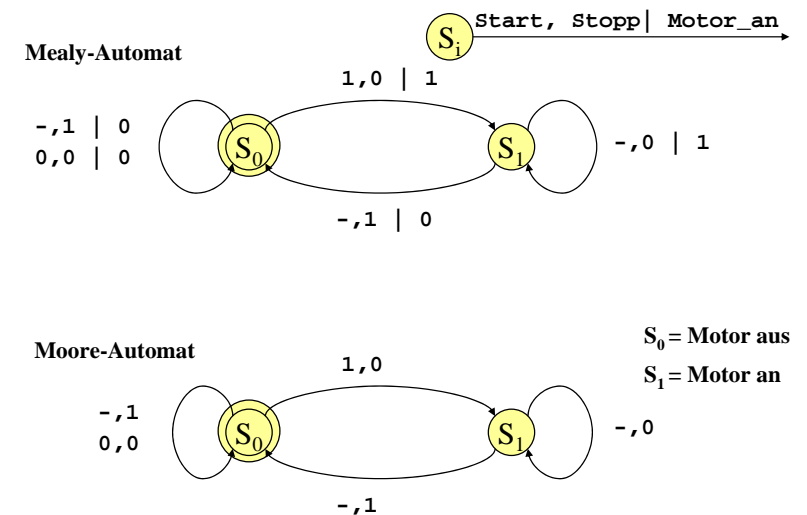
○ Damit lassen sich 2 Zustände festlegen:

- ⇒ Zustand s_0 : Ausgabe von Motor=0 und warten auf Start=1 und Stopp=0
- ⇒ Zustand s_1 : Ausgabe von Motor=1 und warten auf Stopp=1

Mealy und Moore Verhalten



Automatengraph



Ablauftabelle

Mealy-Ablauftabelle

Eingang	Zustand	Folgezustand	Ausgang
-, 1	S0	S0	0
0, 0	S0	S0	0
1, 0	S0	S1	1
-, 0	S1	S1	1
-, 1	S1	S0	0

Moore-Ablauftabelle

Eingang	Zustand / Ausgang	Folgezustand
-, 1	S0 / 0	S0
0, 0	S0 / 0	S0
1, 0	S0 / 0	S1
-, 0	S1 / 1	S1
-, 1	S1 / 1	S0

Interpretation der Ablauftabelle

- Wenn** wir im Zustand 0 sind
und zusätzlich Start = 1 und Stop = 0 gilt,
dann wird Motor_an zu 1
und wir gehen mit dem nächsten Takt in den Zustand 1

Schaltfunktionen

- Aus der Ablauftabelle lassen sich die die Ausgabe- und die Zustandsübergangsfunktion ablesen:

x_1, x_2	Zustand S	Folgezustand S^+	Ausgang y
-, 1	S0	S0	0
0, 0	S0	S0	0
1, 0	S0	S1	1
-, 0	S1	S1	1
-, 1	S1	S0	0

- Übergangsfunktion: $s_0^+ = (x_2 \wedge s_0) \vee (\bar{x}_1 \wedge \bar{x}_2 \wedge s_0) \vee (x_2 \wedge s_1)$
 $s_1^+ = (x_1 \wedge \bar{x}_2 \wedge s_0) \vee (\bar{x}_2 \wedge s_1)$

- Ausgabefunktion: $y = (x_1 \wedge \bar{x}_2 \wedge s_0) \vee (\bar{x}_2 \wedge s_1)$ Mealy-Automat
 $y = s_1$ Moore-Automat

Automatentabelle

Zustand	Folgezustand				Ausgang	Zustand	Folgezustand/ Ausgang				
	Start/Stop						Zustand	Start/Stop			
	0/0	0/1	1/0	1/1				0/0	0/1	1/0	1/1
s_0	s_0	s_0	s_1	s_0	0	s_0	$s_0/0$	$s_1/1$	$s_0/0$		
s_1	s_1	s_0	s_1	s_0	1	s_1	$s_1/1$	$s_0/0$	$s_1/1$		

Moore-Automat

Mealy-Automat

- In der Automatentabelle werden die Zustände senkrecht und alle möglichen Eingangsbelegungen waagrecht dargestellt
 ⇒ an Schnittpunkten werden die Folgezustände eingetragen
 ⇒ Moore-Automat: Ausgabe wird dem Zustand zugeordnet
 ⇒ Mealy-Automat: Ausgabe wird dem Folgezustand zugeordnet

Medvedev- und Moore-Automaten

- Auch Moore-Automaten können während des Übergangs Fehlimpulse (Glitches, Hazards) auslösen
 - ⇒ unterschiedliche Laufzeiten in der Schaltung
 - ⇒ 01 nach 10 Übergänge der Zustandsübergangsfunktion ohne Änderung des Ausgangswertes
- Medvedev-Automaten besitzen am Ausgang ein Flipflop
 - ⇒ keine Fehlimpulse
 - ⇒ Ausgangswert muss einen Takt früher berechnet werden

Eingang	Zustand / Ausgang	Folgezustand	Eingang	Zustand / Ausgang	Folgezustand
-, 1	S0 / 0	S0	-, 1	S0 / 0	S0
0, 0	S0 / 0	S0	0, 0	S0 / 0	S0
1, 0	S0 / 0	S1	1, 0	S0 / 1	S1
-, 0	S1 / 1	S1	-, 0	S1 / 1	S1
-, 1	S1 / 1	S0	-, 1	S1 / 0	S0

Moore-Automat

Medvedev-Automat

Martin Middendorf - Udo Kepschull

3.3 Analyse und Entwurf von Schaltwerken

Grundlegende Realisierung von Automaten

- **Asynchrone Realisierung**
 - ⇒ Zustandsspeicher durch Rückkopplung
 - ⇒ kein zentraler Takt
 - ⇒ Koordination durch zusätzliche Bereitstellungs- und Quittungssignale
 - ⇒ die Zustandsspeicher (Flipflops) können zu jedem Zeitpunkt ihren Wert ändern
 - ⇒ self-timed
- **Synchrone Realisierung**
 - ⇒ Rückkopplung nur durch flanken- oder pegelgetriggerte Flipflops
 - ⇒ die Taktleitungen aller Flipflops sind miteinander verbunden (oder hängen nach einem festen Zeitschema voneinander ab)
- Trotz gewisser praktischer Bedeutung asynchroner Realisierungen werden hier nur synchrone Realisierungen betrachtet.

Martin Middendorf - Udo Kepschull

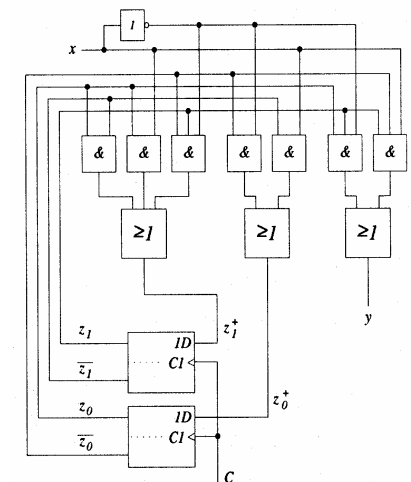
3.3.1 Analyse von Schaltwerken

- **Schaltwerkanalyse: Darstellung des Schaltverhalten durch**
 - ⇒ Zustandstabelle
 - ⇒ Schaltfunktion
 - ⇒ Zustandsgraph
- **Prinzipielles Vorgehen:**
 - ⇒ von gegebenem Schaltplan werden zunächst die Ausgabe und Übergangsfunktion abgeleitet
 - ⇒ ein Anfangszustand wird angenommen
 - ⇒ mit den Werten der Eingangsvariablen werden die Folgezustände abgeleitet
 - ⇒ auf diese Weise entstehen die Ablauftabellen
 - ⇒ aus den Ablauftabellen kann der Automatengraph abgeleitet werden

Martin Middendorf - Udo Kepschull

Beispiel: Ausgangspunkt - der Schaltplan

- **Grundlegende Charakterisierungen**
 - ⇒ synchrones Schaltwerk
 - ⇒ Eingang x und Ausgang y bestehen je aus einer Variablen
 - ⇒ das Schaltwerk enthält 2 D-Flipflops
 - ⇒ es kann maximal 4 Zustände besitzen
 - ⇒ Schaltwerk ist ein Mealy-Automat



Martin Middendorf - Udo Kepschull

Die Schaltfunktion

- Aus dem Schaltplan läßt sich ablesen:

⇒ für die Übergangsfunktion

$$z_0^+ = (\bar{z}_0 \wedge \bar{x}) \vee (\bar{z}_1 \wedge x)$$

$$z_1^+ = (z_0 \wedge \bar{z}_1) \vee (z_0 \wedge x) \vee (\bar{z}_0 \wedge z_1 \wedge \bar{x})$$

⇒ für die Ausgabefunktion

$$y = (z_0 \wedge z_1 \wedge \bar{x}) \vee (\bar{z}_0 \wedge z_1 \wedge x)$$

Die Ablaftabelle und der Automatengraph

- Aufstellen der Ablaftabelle über die Auswertung der Funktionen für z_0, z_1 und y

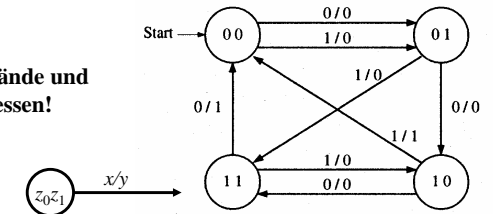
z_1	z_0	x	z_1^+	z_0^+	y
0	0	0	0	1	0
0	0	1	0	1	0
0	1	0	1	0	0
0	1	1	1	1	0
1	0	0	1	1	0
1	0	1	0	0	1
1	1	0	0	0	1
1	1	1	1	0	0

⇒ alle Belegungen der Eingangsvariablen

⇒ alle Belegungen der Zustandsvariablen

- Aufstellen des Automatengraphen über die Auswertung der Ablaftabelle

⇒ Beschriftung der Zustände und Übergänge nicht vergessen!



3.3.2 Entwurf von Schaltwerken

- Prinzipielles Vorgehen:

⇒ Festlegung der Zustandsmenge

- daraus ergibt sich die Anzahl der erforderlichen Speicherglieder

⇒ Festlegung des Anfangszustands

⇒ Definition der Ein- und Ausgangsvariablen

⇒ Darstellung der zeitlichen Zustandsfolge in Form eines Zustandsgraphen

⇒ Aufstellung der Ablaftabelle

⇒ Herleitung der Übergangs- und Ausgabefunktionen

⇒ Darstellung der Übergangs- und Ausgabefunktionen in einem KV-Diagramm und Minimierung

⇒ Darstellung des Schaltwerks in einem Schaltplan

Beispiel: ein umschaltbarer Zähler

- Es soll ein zweistelliger Gray-Code-Zähler entworfen werden, der vorwärts und rückwärts zählen kann

- Umschaltung der Zählrichtung erfolgt über Eingangsvariable x

⇒ für $x=0$ ist die Zählfolge

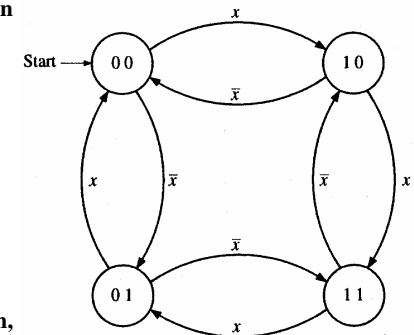
00 - 01 - 11 - 10

⇒ für $x=1$ ist die Zählfolge

00 - 10 - 11 - 01

- Die Ausgangsvariablen sind identisch mit den Zustandsvariablen, da der Zählerstand angezeigt werden soll

⇒ Moore-Automat



Automatengraph

Ablaufabelle und die Übergangsfunktionen

- Die Ablaufabelle kann direkt aus dem Automatengraph abgeleitet werden

- die linke Seite enthält alle Wertekombinationen, die z_0 , z_1 und x einnehmen können
- die rechte Seite enthält die Werte der Folgezustände

z_1	z_0	x	z_1^+	z_0^+
0	0	0	0	1
0	0	1	1	0
0	1	0	1	1
0	1	1	0	0
1	0	0	0	0
1	0	1	1	1
1	1	0	1	0
1	1	1	0	1

- Aus der Ablaufabelle können die KV-Diagramme für z_0 und z_1 aufgestellt werden

z_1^+	$-x-$				z_0^+	$-x-$						
0	1	1	0	4	1	0	1	5	0	4		
1	2	0	3	7	1	2	0	3	1	7	0	6

- Aus den KV-Diagrammen lassen sich die minimierten Übergangsfunktionen ablesen

$$z_1^+ = (\bar{z}_0 \wedge x) \vee (z_0 \wedge \bar{x})$$

$$z_0^+ = (\bar{z}_1 \wedge \bar{x}) \vee (z_1 \wedge x)$$

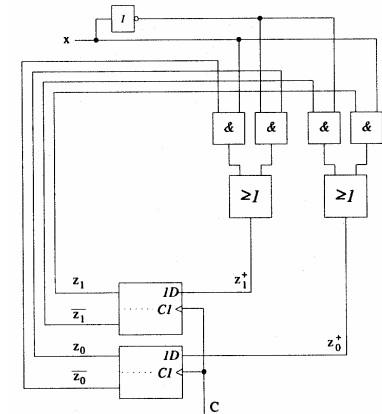
Martin Middendorf - Udo Keschull

Das Schaltwerk

- Die minimierten Übergangsfunktionen können schließlich in einem Schaltplan gezeichnet werden

$$z_0^+ = (\bar{z}_0 \wedge x) \vee (z_0 \wedge \bar{x})$$

$$z_1^+ = (\bar{z}_1 \wedge \bar{x}) \vee (z_1 \wedge x)$$



Martin Middendorf - Udo Keschull

3.4 Technische Realisierung von Schaltwerken

- Realisierung mit diskreten Bauelementen
 - Verknüpfungsglieder
 - Speicherglieder

Die Bauelemente werden durch eine feste Verdrahtung miteinander verbunden.

Solche Schaltwerksrealisierungen können nur eine feste Aufgabe erfüllen

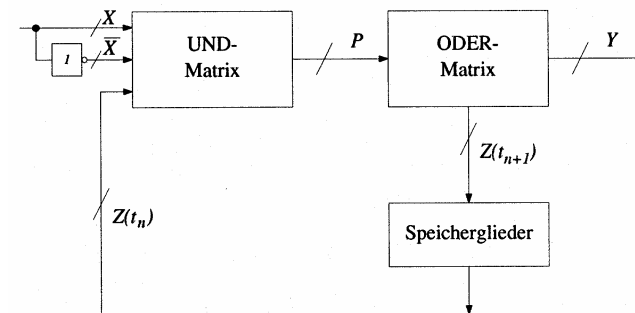
- das Schaltwerk ist nicht flexibel
- bei einem Fehler in der Verdrahtung kann keine Korrektur vorgenommen werden

Die Bauelemente stehen als integrierte Schaltkreise zur Verfügung.

Martin Middendorf - Udo Keschull

Realisierung mit einem PLA

- Programmable Logic Array (PLA)
 - technische Realisierung der DMF
 - UND- und ODER-Matrix sind frei programmierbar

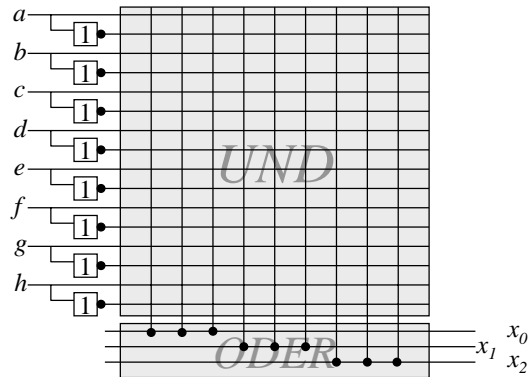


Martin Middendorf - Udo Keschull

Realisierung mit einem PAL

○ Programmable Array Logic (PAL)

- ⇒ die ODER-Matrix ist vorgegeben
- ⇒ es steht eine feste Anzahl von Implikanten pro Ausgang zur Verfügung
- ⇒ die UND-Matrix ist programmierbar



Martin Middendorf - Udo Kepschull

Technische Informatik 2

Stand SS 03

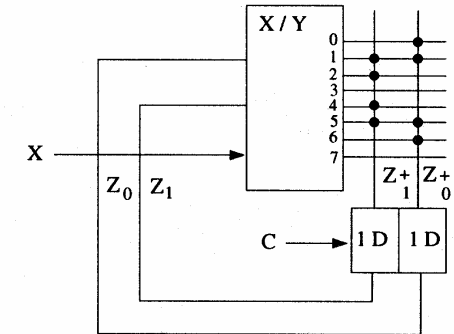
97

Realisierung mit einem ROM

○ Technische Realisierung durch ein PROM, EPROM, EEPROM

- ⇒ Die UND-Matrix ist durch den Adressdekodierer vorgegeben
- ⇒ alle Minterme sind implementiert
- ⇒ direkte Implementierung der Funktionstabelle

X	Z ₁	Z ₀	Z ₁ ⁺	Z ₀ ⁺
0	0	0	0	1
0	0	1	1	1
0	1	1	1	0
0	1	0	0	0
1	0	0	1	0
1	1	0	1	1
1	1	1	0	1
1	0	1	0	0



Martin Middendorf - Udo Kepschull

Technische Informatik 2

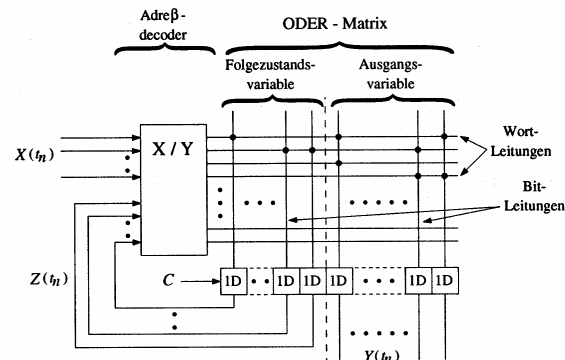
Stand SS 03

98

Realisierung mit einem ROM

○ Auch die Ausgabefunktion kann mit einem ROM realisiert werden

- ⇒ Wortorientierung des ROMs wird ausgenutzt
- ⇒ Mikroprogramm
- ⇒ mögliche Implementierung des Steuerwerks in Mikroprozessoren



Martin Middendorf - Udo Kepschull

Technische Informatik 2

Stand SS 03

99

4. Spezielle Schaltnetze und Schaltwerke

○ Für die Implementierung komplexer Schaltungen werden bestimmte Bausteintypen häufig verwendet:

Schaltnetze

- ⇒ Multiplexer/Demultiplexer
- ⇒ Vergleicher
- ⇒ Addierer
- ⇒ Multiplizierer

Schaltwerke

- ⇒ Register
- ⇒ Schieberegister
- ⇒ Zähler

Martin Middendorf - Udo Kepschull

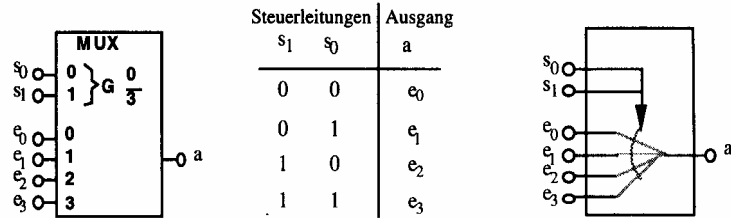
Technische Informatik 2

Stand SS 03

100

Multiplexer

- Von mehreren Eingängen wird einer als Ausgang durchgeschaltet
- Die Auswahl aus 2^n Eingängen geschieht über n Steuerleitungen

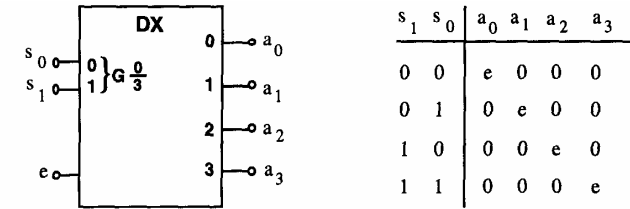


Schaltbild und logisches Verhalten eines 1-aus-4-Multiplexers

Bezeichnung: 4:1-MUX, allgemein 2^n :1-MUX

Demultiplexer

- Ein Eingang wird auf einen von 2^n Ausgängen durchgeschaltet

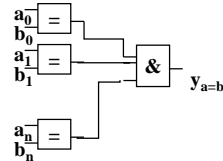


Schaltbild und logisches Verhalten eines 1-auf-4-Demultiplexers

Bezeichnung: 1:4-DX, allgemein $1:2^n$ -DX

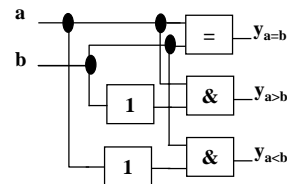
Vergleicher (Komparatoren)

- Vergleich zweier Zahlen
⇒ $A=B$, $A<B$, $A>B$
- Gleichheit bedeutet, dass alle Bits übereinstimmen



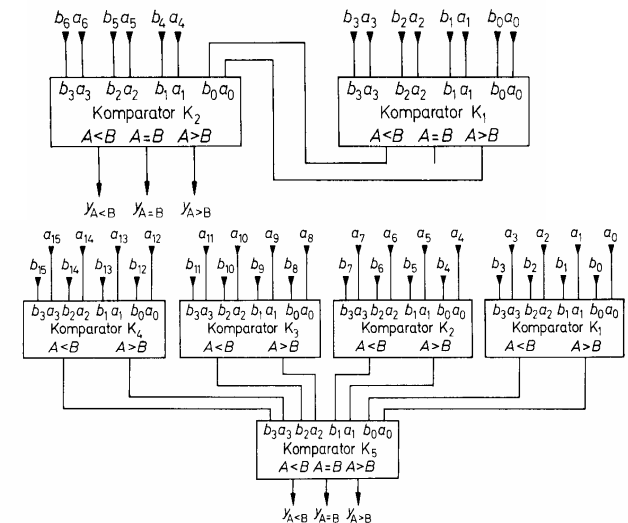
- 1-Bit Komparator mit Größenvergleich

a	b	$y_{a>b}$	$y_{a=b}$	$y_{a<b}$
0	0	0	1	0
0	1	0	0	1
1	0	1	0	0
1	1	0	1	0



Komparatoren

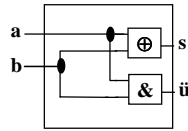
- Serielle Erweiterung
- Parallele Erweiterung



Addierer

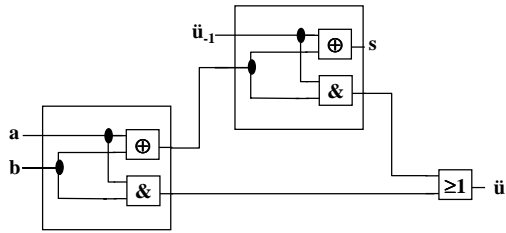
Halbaddierer

a	b	s	ü
0	0	0	0
0	1	1	0
1	0	1	0
1	1	0	1



Volladdierer

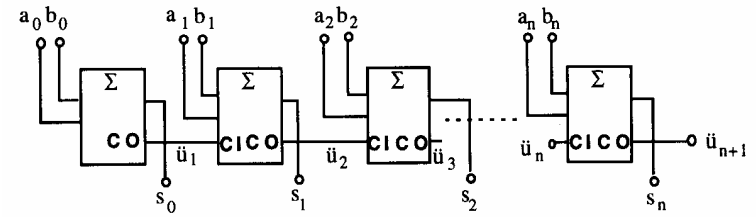
a	b	ü ₁	s	ü
0	0	0	0	0
0	0	1	1	0
0	1	0	1	0
0	1	1	0	1
1	0	0	1	0
1	0	1	0	1
1	1	0	0	1
1	1	1	1	1



Martin Middendorf - Udo Kepschull

Addition mit seriellem Übertrag

Der Übertrag des Volladdierers \ddot{u}_i wird mit c_{i+1} verbunden



CO=Carry out CI=Carry in

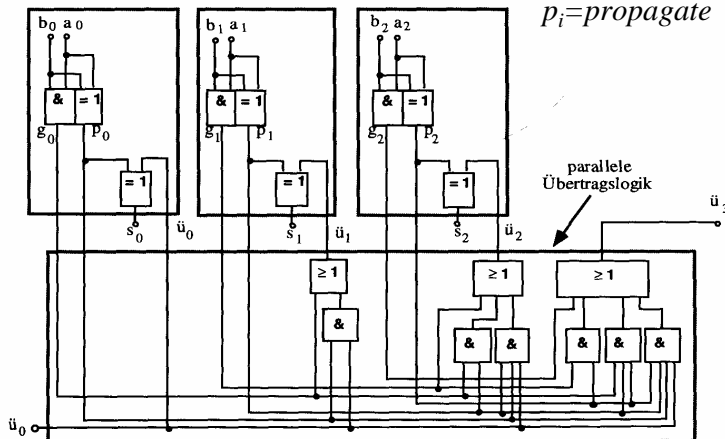
Martin Middendorf - Udo Kepschull

Addierer mit paralleler Übertragslogik

Allgemein:

$$c_i = a_i b_i \vee (a_i \oplus b_i) c_{i-1}$$

$g_i = \text{generate}$
 $p_i = \text{propagate}$



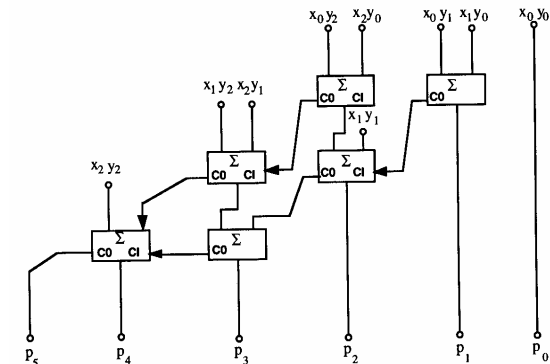
Martin Middendorf - Udo Kepschull

Multiplizierer

Parallele Multiplikation durch Addierwerk

$$p = x \cdot y = \left(\sum_{i=0}^{n-1} x_i \cdot 2^i \right) \cdot \left(\sum_{j=0}^{n-1} y_j \cdot 2^j \right) = \sum_{i=0}^{n-1} \sum_{j=0}^{n-1} 2^{i+j} x_i y_j$$

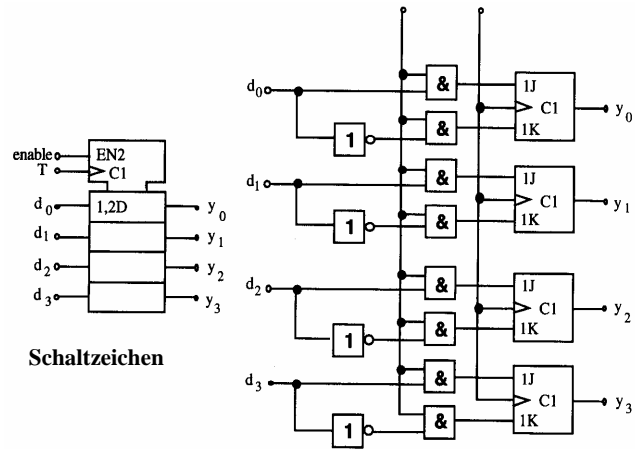
für $n=3$ ($x_i y_j$ steht für x_i UND y_j):



Martin Middendorf - Udo Kepschull

Register

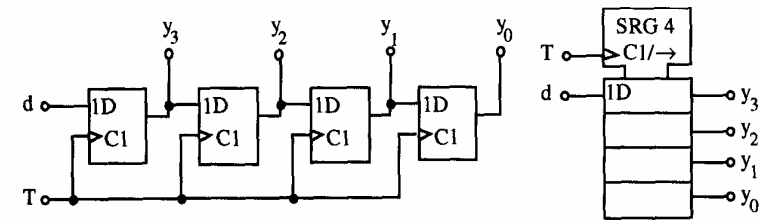
- Speicherung einer n-stelligen Zahl durch n Flipflops



Schaltzeichen

Schieberegister

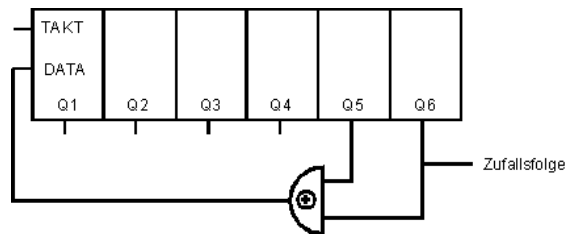
- Kette von Flipflops
- Anwendungen:
 - ⇒ Serien-Parallel-Wandlung und Parallel-Serien-Wandlung
 - ⇒ FIFO oder Stapel-Speicher
 - ⇒ Multiplikation mit 2 oder Division durch 2



Schieberegister

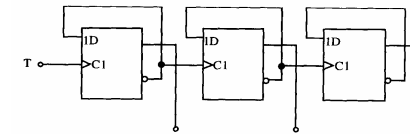
- Rückkopplung zur Erzeugung komplexer Signalfolgen (Sequenzen).

Beispiel: Pseudozufallszahlengenerator

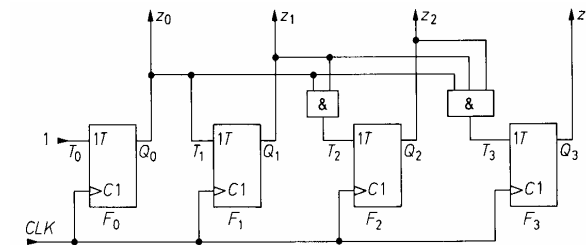


Zähler

- Einfacher Dualzähler durch Rückkopplung
- Asynchroner Ripple Carry Zähler

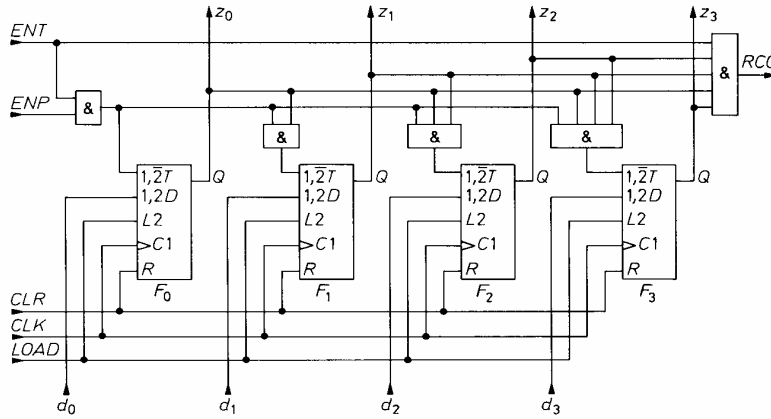


- Synchroner Dualzähler durch Carry-Look-Ahead-Logik



Zähler

Praktische Ausführung eines Zählers



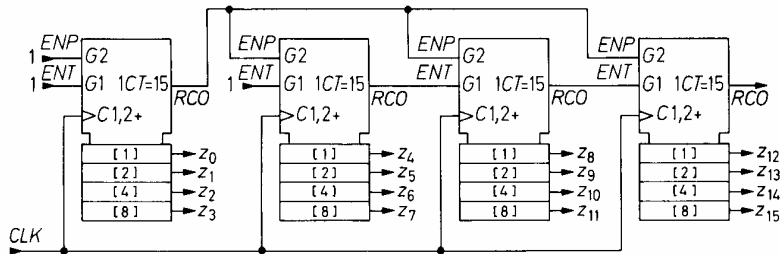
Zähler

Bezeichnungen:

- ENTP: Freigabe Zähler (zusammen mit ENT)
 - ENT: Freigabe Zähler (zusammen mit ENTP) und Übertrag
 - LOAD: Laden, d.h. Einlesen der Werte an d_i
 - CLR: Nullsetzen
- 1,2D besagt, dass dieser Eingang abhängig von den Eingängen C1 und L2 ist.
- R besagt das Rücksetzen asynchron also unabhängig von C1 erfolgt.

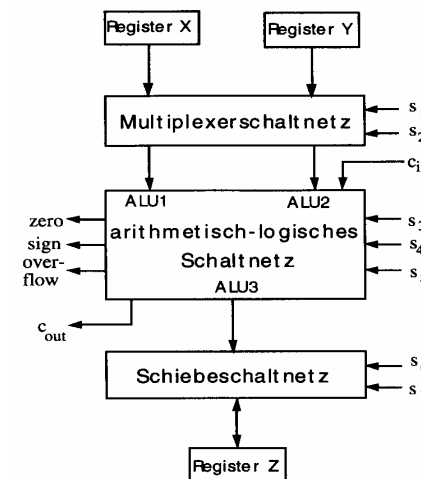
Zähler

Kaskadierung eines Zählers



Bezeichnung: 1CT=15 ist 1, wenn Eingang G1 auf 1 ist und Zählerstand 15 ist

Aufbau einer ALU



s_1	s_2	ALU1	ALU2
0	0	X	Y
0	1	X	0
1	0	Y	0
1	1	Y	X

s_3	s_4	s_5	ALU3
0	0	0	ALU1+ALU2+c _{in}
0	0	1	ALU1-ALU2-c _{in}
0	1	0	ALU2-ALU1-c _{in}
0	1	1	ALU1 ∨ ALU2
1	0	0	ALU1 ∧ ALU2
1	0	1	¬ALU1 ∧ ALU2
1	1	0	ALU1 ⊕ ALU2
1	1	1	ALU1 ↔ ALU2

s_6	s_7	Z
0	0	ALU3
0	1	ALU3 / 2
1	0	ALU3 * 2
1	1	Z speichern

Bauelemente eines Rechnersystems

- Multiplexer und Demultiplexer zur Steuerung des Datenflusses
- Zähler für die Programmsteuerung
- ALU
 - ⇒ Register
 - ⇒ Addierer
 - ⇒ Multiplizierer
 - ⇒ Schieberegister
- Speicherzellen
 - ⇒ RAM
 - ⇒ ROM

5 Rechnerarithmetik

- Die Rechnerarithmetik behandelt
 - ⇒ die Darstellung von Zahlen
 - ⇒ Verfahren zur Berechnung der vier Grundrechenarten
 - ⇒ Schaltungen, die diese Verfahren implementieren

5.1 Formale Grundlagen

- Menschen rechnen und denken im Dezimalsystem
- Die meisten Rechner verwenden das Dualsystem
 - ⇒ man benötigt Verfahren der Konvertierung, die sich algorithmisch umsetzen lassen

7.1.1 Zahlensysteme

- Stellenwertsysteme
 - ⇒ jeder Position i der Ziffernreihe ist ein Stellenwert zugeordnet welcher der Potenz b^i der Basis b eines Zahlensystems entspricht $z_n z_{n-1} \dots z_1 z_0 \cdot z_{-1} z_{-2} z_{-m}$

⇒ der Wert X_b ergibt sich aus der Summe der Werte aller Einzelstellen

$$X_b = z_n b^n + z_{n-1} b^{n-1} + \dots + z_1 b + z_0 + z_{-1} b^{-1} + z_{-2} b^{-2} + z_{-m} b^{-m} = \sum_{i=-m}^n z_i b^i$$

Die wichtigsten Zahlensysteme

b	Zahlensystem	Ziffern
2	Dualsystem	0, 1
8	Oktalsystem	0, 1, 2, 3, 4, 5, 6, 7
10	Dezimalsystem	0, 1, 2, 3, 4, 5, 6, 7, 8, 9
16	Hexadezimalsystem	0, 1, 2, 3, 4, 5, 6, 7, 8, 9, A, B, C, D, E, F

- Dualsystem kann direkt auf 2-wertige Logik umgewandelt werden
- Oktal- und Hexadezimalsystem sind Kurzschreibweisen der Zahlen im Dualsystem
 - ⇒ sie lassen sich leicht in Zahlen des Dualsystems umwandeln

Umwandlung vom Dezimalsystem in ein Zahlensystem zur Basis b

○ Euklidischer Algorithmus

⇒ die einzelnen Ziffern werden sukzessive berechnet

$$Z = z_n 10^n + z_{n-1} 10^{n-1} + \dots + z_1 10 + z_0 + z_{-1} 10^{-1} + z_{-2} 10^{-2} + \dots + z_{-m} 10^{-m}$$

$$= y_p b^p + y_{p-1} b^{p-1} + \dots + y_1 b + y_0 + y_{-1} b^{-1} + y_{-2} b^{-2} + \dots + y_{-q} b^{-q}$$

⇒ Algorithmus

1. Berechne P gemäß der Ungleichung $b^{p-1} \leq Z < b^p$
2. Ermittle y_p und den Rest R_p durch Division von Z durch b^p
 $y_p = Z \text{ div } b^p; \quad R_p = Z \text{ mod } b^p; \quad y_p = \{0, 1, \dots, b-1\}$
3. Wiederhole 2. für $i = p-1$ und ersetze dabei nach jedem Schritt Z durch R_i , bis $R_i = 0$ oder bis b_i klein genug ist

Beispiel

○ Umwandlung von $15741,233_{10}$ ins Hexadezimalsystem

1. Schritt	$16^3 \leq 15741,233_{10} < 16^4$	höchste Potenz 16^3
2. Schritt	$15741,233_{10} : 16^3 = 3$	Rest $3453,233$
3. Schritt	$3453,233 : 16^2 = D$	Rest $125,233$
4. Schritt	$125,233 : 16 = 7$	Rest $13,233$
5. Schritt	$13,233 : 1 = D$	Rest $0,233$
6. Schritt	$0,233 : 16^{-1} = 3$	Rest $0,0455$
7. Schritt	$0,0455 : 16^{-2} = B$	Rest $0,00253$
8. Schritt	$0,00253 : 16^{-3} = A$	Rest $0,000088593$
9. Schritt	$0,000088593 : 16^{-4} = 5$	Rest $0,000012299$

↑ Fehler

Ergebnis: $15741,233_{10} = 3D7D,3BA5_{16}$

Umwandlung vom Dezimalsystem in eine Zahl zur Basis b

○ Horner-Schema

⇒ Eine ganze Zahl X_b kann auch in der folgenden Form dargestellt werden:

$$X_b = (((((y_n b + y_{n-1})b + y_{n-2})b + y_{n-3})b \dots)b + y_1)b + y_0$$

○ Die gegebene Dezimalzahl wird sukzessive durch die Basis b dividiert

⇒ Die jeweiligen ganzzahligen Reste ergeben die Ziffern der Zahl X_b

⇒ Reihenfolge: niederwertige zur höchstwertige Stelle

○ Beispiel: Umwandlung von 15741_{10} ins Hexadezimalsystem

$15741_{10} : 16 = 983$	Rest 13	(D_{16})
$983_{10} : 16 = 61$	Rest 7	(7_{16})
$61_{10} : 16 = 3$	Rest 13	(D_{16})
$3_{10} : 16 = 0$	Rest 3	(3_{16})

Ergebnis: $15741_{10} = 3D7D_{16}$

Umwandlung des Nachkommateils

○ Der Nachkommateil einer Zahl X_b kann in der folgenden Form dargestellt werden

$$Y_b = (((((y_{-m} b^{-1} + y_{-m+1})b^{-1} + y_{-m+2})b^{-1} + \dots + y_{-2})b^{-1} + y_{-1})b^{-1})$$

○ sukzessive Multiplikation des Nachkommateils der Dezimalzahl mit der Basis b des Zielsystems ergibt nacheinander die y_{-i}

○ Beispiel: Umwandlung von $0,233_{10}$ ins Hexadezimalsystem

$0,233 * 16 = 3,728$	$z_{-1} = 3$
$0,728 * 16 = 11,648$	$z_{-2} = B$
$0,648 * 16 = 10,368$	$z_{-3} = A$
$0,368 * 16 = 5,888$	$z_{-4} = 5$

Ergebnis: $0,233_{10} = 0,3BA5_{16}$

Umwandlung einer Zahl zur Basis b ins Dezimalsystem

- Werte der einzelnen Stellen werden mit deren Wertigkeit multipliziert und aufsummiert
- Beispiel: Umwandlung von $101101,1101$ ins Dezimalsystem

$101101,1101$

$$\begin{array}{r}
 1 * 2^{-4} = 0,0625 \\
 0 * 2^{-3} = 0 \\
 1 * 2^{-2} = 0,25 \\
 1 * 2^{-1} = 0,5 \\
 1 * 2^0 = 1 \\
 0 * 2^1 = 0 \\
 1 * 2^2 = 4 \\
 1 * 2^3 = 8 \\
 0 * 2^4 = 0 \\
 1 * 2^5 = 32 \\
 \hline
 45,8125_{10}
 \end{array}$$

Weitere Umwandlungen

- Umwandlung zwischen zwei beliebigen Zahlensystemen
 - ⇒ zwei Schritte: Umwandlung ins Dezimalsystem und danach vom Dezimalsystem ins Zielsystem
- Spezialfall: Eine Basis eine Potenz der anderen Basis
 - ⇒ Umwandlung erfolgt durch Zusammenfassen der Stellen
 - ⇒ Beispiel: Umwandlung von $0110100,110101_2$ ins Hexadezimalsystem

$0011 \quad 0100, \quad 1101 \quad 0100$
 $3 \quad 4, \quad D \quad 4$

5.1.2 Kodierung zur Zahlen- und Zeichendarstellung

- Die Dezimalzahlen können auch ziffernweise in eine Binärdarstellung überführt werden
 - ⇒ um die 10 Ziffern 0 bis 9 darstellen zu können, benötigt man 4 Bit
 - ⇒ eine solche 4er-Gruppe wird Tetrade genannt
 - ⇒ Pseudotetraden: 6 der 16 Kodierungen stellen keine gültigen Ziffern dar
- BCD
 - ⇒ Binary Coded Decimals
 - ⇒ man verwendet das Dualäquivalent der ersten 10 Dualzahlen
 - ⇒ Beispiel:
 $8127_{10} = 1000 \ 0001 \ 0010 \ 0111_{BCD} = 111111011111_2$
 - ⇒ Nachteile der BCD-Kodierung
 - höherer Platzbedarf
 - aufwändige Implementierung der Rechenoperationen

Gray-Kodierung

- | | Dezimalzahl | Gray-Codierung |
|---|-------------|----------------|
| ○ Einschrittige Kodierung | 0 | 0000 |
| ⇒ bei benachbarten Zahlen ändert sich nur <u>ein</u> Binärzeichen | 1 | 0001 |
| | 2 | 0011 |
| | 3 | 0010 |
| ○ Vorteil | 4 | 0110 |
| ⇒ keine Hazards bei der Analog/Digitalwandlung und bei Abtastern | 5 | 0111 |
| | 6 | 0101 |
| | 7 | 0100 |
| ○ Nachteil | 8 | 1100 |
| ⇒ keine Stellenwertigkeit | 9 | 1101 |
| ⇒ aufwändige Rechenoperationen | 10 | 1111 |
| | 11 | 1110 |
| | 12 | 1010 |
| | 13 | 1011 |
| | 14 | 1001 |
| | 15 | 1000 |

Kodierung von Zeichen

- American Standard Code for Information Interchange (ASCII)
 - ⇒ 7 Bit-Kodierung für 128 Zeichen
 - ⇒ 2*26 Zeichen, 10 Ziffern und 32 Kommunikationssteuerzeichen
- Umlaute und Sonderzeichen sind nicht enthalten
 - ⇒ 8-Bit Erweiterungen unterschiedlicher Computerhersteller
 - ⇒ Andere Verwendung des 8. Bits: Paritätsprüfung

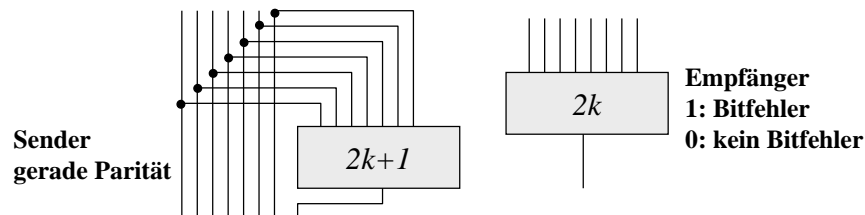
ASCII-Tabelle

	000	001	010	011	100	101	110	111
0000	NUL	DLE	SPACE	0	@	P	'	p
0001	SOH	DC 1	!	1	A	Q	a	q
0010	STX	DC 2	"	2	B	R	b	r
0011	ETX	DC 3	#	3	C	S	c	s
0100	EOT	DC 4	\$	4	D	T	d	t
0101	ENQ	NAK	%	5	E	U	e	u
0110	ACK	SYN	&	6	F	V	f	v
0111	BEL	ETB	'	7	G	W	g	w
1000	BS	CAN	(8	H	X	h	x
1001	HT	EM)	9	I	Y	i	y
1010	LF	SUB	*	:	J	Z	j	z
1011	VT	ESC	+	;	K	[k	{
1100	FF	FS	,	<	L	\	l	
1101	CR	GS	-	=	M]	m	}
1110	SO	RS	.	>	N	^	n	~
1111	SI	US	/	?	O	_	o	DEL

Die höchstwertigen Bits der Kodierung eines Zeichens sind in der Kopfzeile abzulesen, die niederwertigen Bits in der ersten Spalte (Beispiel: A → 100 0001₂).

Paritätsprüfung

- Problem:
 - ⇒ Erkennung von Übertragungsfehlern
- Prinzip:
 - ⇒ die 7-Bit Kodierung wird beim Sender so auf 8 Bit ergänzt, dass stets eine gerade (ungerade) Anzahl von Einsen ergänzt
 - gerade (ungerade) Parität
 - ⇒ beim Empfänger wird diese Eigenschaft überprüft
 - falls bei der Übertragung ein Bitfehler auftritt, wird dieser erkannt



5.1.3 Darstellung negativer Zahlen

- Für die Darstellung von Zahlen in Rechnern werden vier verschiedene Formate benutzt
 - ⇒ Darstellung mit Betrag und Vorzeichen
 - ⇒ Stellenkomplement (Einerkomplement)
 - ⇒ Zweierkomplement
 - ⇒ Offset-Dual-Darstellung (Charakteristik)

Darstellung mit Betrag und Vorzeichen

- Die erste Stelle der Zahl wird als Vorzeichen benutzt
 - ⇒ 0: Die Zahl ist positiv
 - ⇒ 1: Die Zahl ist negativ
- Beispiel:
 - ⇒ 0001 0011 = + 19
 - ⇒ 1001 0011 = - 19
- Nachteile dieser Darstellung
 - ⇒ bei Addition und Subtraktion müssen die Vorzeichen getrennt betrachtet werden
 - ⇒ es gibt 2 Repräsentanten der Zahl 0
 - positives und negatives Vorzeichen

Einerkomplement

- Jede Ziffer der Binärzahl wird negiert
 - ⇒ negative Zahlen werden ebenfalls durch eine 1 an der 1. Stelle gekennzeichnet
- Vorteil:
 - ⇒ die 1. Stelle muss bei Addition und Subtraktion nicht gesondert betrachtet werden
- Beispiel:

	2	0010	
+	-3	+ 1100	(Komplement: 0011)
=	-1	= 1110	(Komplement: 0001)
- Nachteil:
 - ⇒ es gibt 2 Repräsentanten der Zahl 0:
 - 0000 und 1111

Zweierkomplement

- Addiert man zum Einerkomplement noch 1 hinzu, dann fallen die beiden Darstellungen der Zahl 0 durch den Überlauf wieder aufeinander
 - ⇒ Die Zahl 0 0000
 - ⇒ Einerkomplement 1111
 - ⇒ Zweierkomplement 1111 + 0001 = 0000
- Vorteile
 - ⇒ das 1. Bit enthält das Vorzeichen
 - ⇒ direkte Umwandlung der Zahl Z über die Stellenwertigkeit
- Beispiel $Z = -z_n \cdot 2^n + z_{n-1} \cdot 2^{n-1} + \dots + z_1 \cdot 2 + z_0$
 - ⇒ Die Zahl 54 = 00110110₂
 - ⇒ mit Vorzeichenbit -54₁₀ = 10110110₂
 - ⇒ Einerkomplement = 11001001₂
 - ⇒ Zweierkomplement = 11001010₂

Addition im Zweierkomplement

- Beispiel:

	73	01001001	
+	-54	11001010	
=	19	(1)00010011	
- Beispiel:

	37	00100101	
+	-54	11001010	
=	-17	11101111	(00010001)

Charakteristik

- **Hauptsächlich in der Darstellung von Exponenten für Gleitkommazahlen**
 - ⇒ der gesamte Zahlenbereich wird durch die Addition einer Konstanten so nach oben verschoben, dass die kleinste Zahl die Darstellung 0...0 erhält

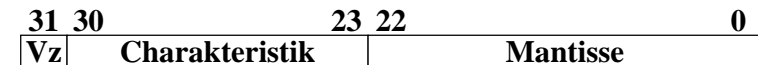
○ Übersicht der Zahlendarstellungen

Dez.	Betrag mit Vorz.	Einerkomp.	Zweierkomp.	Charakteristik
-4	---	---	100	000
-3	111	100	101	001
-2	110	101	110	010
-1	101	110	111	011
0	100 oder 000	000 oder 111	000	100
1	001	001	001	101
2	010	010	010	110
3	011	011	011	111

Martin Middendorf - Udo Keschull

5.1.4 Fest- und Gleitkommazahlen

- **Darstellung von Zahlen mit einem Komma**
 - **Festkommadarstellung**
 - ⇒ Festlegung der Stelle in einem Datenwort
- | | | | | | | | | | | | | | | | |
|---|---|---|---|---|---|---|---|---|---|---|---|---|---|---|---|
| 0 | 1 | 0 | 1 | 1 | 0 | 0 | 1 | 0 | 1 | 1 | 0 | 0 | 0 | 0 | 0 |
|---|---|---|---|---|---|---|---|---|---|---|---|---|---|---|---|
- ⇒ wird heute hardwareseitig nicht mehr eingesetzt
 - **Gleitkommadarstellung**
 - ⇒ Angabe der Stelle des Kommas in der Zahlendarstellung
- $$Z = \pm \text{Mantisse} \cdot b^{\text{Exponent}}, b \in \{2, 16\}$$
- ⇒ negative Zahlen werden meist in Betrag und Vorzeichen dargestellt (kein Zweierkomplement)
 - ⇒ sowohl für die Mantisse als auch für die Charakteristik wird eine feste Anzahl von Speicherstellen vorgesehen



Martin Middendorf - Udo Keschull

Normalisierte Gleitkommadarstellung

- **Eine Gleitkommazahl heißt normalisiert, wenn die folgende Beziehung gilt:**

$$\frac{1}{2} \leq \text{Mantisse} < 1$$
 - ⇒ bei allen Zahlen außer der 0 ist die erste Stelle hinter dem Komma immer 1
 - ⇒ legt man für die Zahl 0 ein festes Bitmuster fest, kann man die erste 1 nach dem Komma weglassen

○ Beispiel: Die Zahl 7135₁₀

- ⇒ **Festkommazahl**
0 000 0000 0000 0000 0001 1011 1101 1111₂
- ⇒ **Gleitkommadarstellung, normiert**
0 | 100 0110 1 | 110 1111 0111 1100 0000 0000
- ⇒ **Gleitkommadarstellung, normiert, implizite erste 1**
0 | 100 0110 1 | 101 1110 1111 1000 0000 0000

Martin Middendorf - Udo Keschull

IEEE Gleitkommadarstellung

- **Auch bei gleicher Wortbreite lassen sich unterschiedliche Gleitkommaformate definieren**
 - ⇒ Normung durch IEEE
 - ⇒ einfache Genauigkeit (32 Bit)
- | | | | | |
|----------------|----------------|----|----------|---|
| 31 | 30 | 23 | 22 | 0 |
| V _Z | Charakteristik | | Mantisse | |
- ⇒ doppelte Genauigkeit (64 Bit)
- | | | | | |
|----------------|----------------|----|----------|---|
| 63 | 62 | 52 | 51 | 0 |
| V _Z | Charakteristik | | Mantisse | |
- **Eigenschaften**
 - ⇒ Basis b ist gleich 2
 - ⇒ das erste Bit wird implizit zu 1 angenommen, wenn die Charakteristik nicht nur Nullen enthält
 - ⇒ Es wird so normalisiert, dass das erste Bit vor dem Komma steht

Martin Middendorf - Udo Keschull

IEEE Gleitkommadarstellung

○ Zusammenfassung des 32-bit IEEE-Formats:

Charakteristik	Zahlenwert
0	$(-1)^{Vz} 0, \text{Mantisse} * 2^{-126}$
1	$(-1)^{Vz} 1, \text{Mantisse} * 2^{-126}$
...	$(-1)^{Vz} 1, \text{Mantisse} * 2^{\text{Charakteristik}-127}$
254	$(-1)^{Vz} 1, \text{Mantisse} * 2^{127}$
255	Mantisse = 0: overflow, $(-1)^{Vz} \infty$
255	Mantisse \neq 0: NaN (not a number)

○ Um Rundungsfehler zu vermeiden, wird intern mit 80 Bit gerechnet

5.2 Addition und Subtraktion

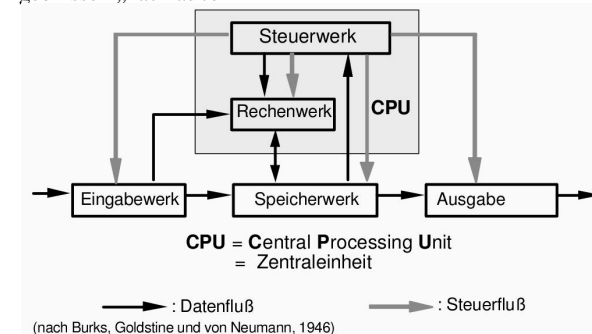
- Addition erfolgt Hilfe von Volladdierern wie im letzten Abschnitt beschrieben
 - ⇒ Ripple-Carry oder Carry-Look-Ahead Addierer
- Für die Subtraktion können ebenfalls Volladdierer verwendet werden
 - ⇒ $X - Y = X + (-Y)$
 - ⇒ Zweierkomplement berechnet sich über die Negation aller Bits mit einer 1 am ersten Übertrag des Addierers
- Bei Gleitkommazahlen müssen Mantisse und Exponent separat betrachtet werden
 - ⇒ Angleichen der Exponenten: Bilde die Differenz der Exponenten und verschiebe die Mantisse, die zum kleineren Exponenten gehört um die entsprechende Anzahl nach rechts
 - ⇒ Addition der Mantissen
 - ⇒ Normalisierung

5.3 Multiplikation und Division

- Prinzip der Multiplikation: Schieben und Addieren
- Multiplikation von Zahlen im Zweierkomplement:
 - ⇒ die Zahlen werden in eine Form mit Betrag und Vorzeichen konvertiert
 - ⇒ die Beträge werden Multipliziert (kaskadiertes Addierwerk)
 - ⇒ das neue Vorzeichen wird berechnet (Exklusiv-ODER-Verknüpfung)
- Prinzip der Division: Schieben und Subtrahieren
 - ⇒ zwei Sonderfälle:
 - Division durch 0 muss eine Ausnahme auslösen
 - Die Division muss abgebrochen werden, wenn die vorgegebene Bitzahl des Ergebnisregisters ausgeschöpft ist

6 Rechnerarchitektur und -organisation

- Der von-Neumann-Rechner
 - ⇒ Speicher: Speicherung von Programm und Daten
 - ⇒ Rechenwerk: Ausführung arithmetischer/logischer Operationen
 - ⇒ Leitwerk (Steuerwerk): Steuerung des Programmablaufs
 - ⇒ Ein- und Ausgabewerk: Eingabe von Daten/Programmen, Ausgabe von Ergebnissen „nach außen“



Von-Neumann-Architektur

- **Klassischer Universalrechner** mit fest vorgegebener Struktur, die unabhängig vom bearbeiteten Problem ist.
- Zentrale Steuerung durch das Steuerwerk
- Programme werden von außen eingegeben und **im gleichen Speicher** wie die Daten abgelegt. Daten und Programm sind **binär codiert**. Interpretation eines Speicherinhalts hängt nur vom **aktuellen Kontext** des laufenden Programms ab.
- Speicher: in Einheiten (Speicherzellen) unterteilt und ansonsten unstrukturiert.
Zugriff auf Speicherzellen: **direkt** über ihre Adresse.
 - ⇒ Befehle des Programms stehen in auf einander folgenden Speicherzellen

Von-Neumann-Architektur

- ⇒ Nächster Befehl wird durch Erhöhen der Befehlsadresse um Eins angesprochen - außer bei **Sprungbefehlen**:
 - **Unbedingter Sprung**: Befehlsadresse wird auf label gesetzt
GO TO label
 - **Bedingter Sprung**: Befehlsadresse wird auf label gesetzt, falls test, sonst um Eins erhöht
IF test THEN label
- **Befehlsabarbeitung nach 2-Phasen Konzept**:
 - ⇒ **Interpretations-Phase**: Das entsprechend dem Stand des Befehlszählers geholte Inhalt einer Speicheradresse wird als Befehl interpretiert
 - ⇒ **Ausführungs-Phase**: Aufgrund der im Befehl enthaltenen Adresse wird ein Speicherwort geholt und als Datenwert verarbeitet

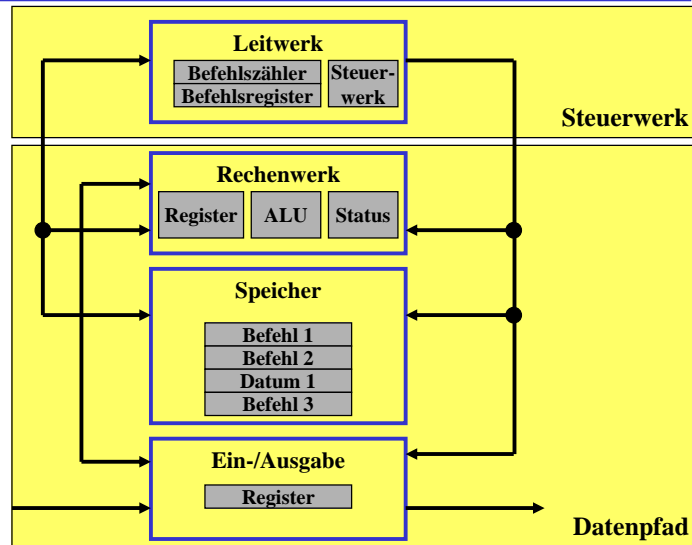
Von-Neumann-Architektur

- **Die meisten heutigen Rechner beruhen auf dem von-Neumann-Prinzip besitzen jedoch Erweiterungen**
- **Funktionseinheiten heutiger Rechner**:
 - ⇒ Arbeitsspeicher
 - normalerweise Speicherhierarchie
 - Im Befehl codierte Adressen werden modifiziert durch das Betriebssystem
 - ⇒ Central Processing Unit (CPU): Steuerwerk + Rechenwerk
 - meist mehrere Rechen- und Steuerwerke
 - externe Signal können den Programmablauf unterbrechen
 - ⇒ Ein- /Ausgabeeinheit
 - ⇒ Datenwege zum Austausch von Informationen zwischen den Funktionseinheiten

Von-Neumann-Architektur

- **Vorteile der von-Neumann-Architektur**
 - ⇒ Geringer Speicheraufwand
 - ⇒ Geringer Hardwareaufwand
- **Nachteile**
 - ⇒ Befehle werden nacheinander über die Verbindung zwischen Speicher und Steuerwerk geholt („von-Neumann-Flaschenhals“)
 - ⇒ Festlegung einer sequentiellen Bearbeitungsreihenfolge wird gefordert (intellektueller „von-Neumann-Flaschenhals“)
 - ⇒ Geringe Strukturierung der Daten
 - ⇒ Maschinenbefehl bestimmt den Operandentyp (semantische Lücke)

Von-Neumann-Architektur



Befehlsablauf im von-Neumann-Rechner

- **Lesen**
 - ⇒ Einen neuen Programmzähler-Wert (PC) bestimmen
 - ⇒ Bestimmung der Speicheradresse des Quelloperanden
 - ⇒ Lesezugriff auf den Speicher
 - ⇒ Speichern des gelesenen Wertes im Zielregister
- **Schreiben**
 - ⇒ Einen neuen Programmzähler-Wert (PC) bestimmen
 - ⇒ Bestimmung der Speicheradresse des Zieloperanden
 - ⇒ Lesezugriff auf das Quellregister
 - ⇒ Schreibzugriff auf den Speicher

Befehlsablauf im von-Neumann-Rechner

- **Verknüpfung von Operanden**
 - ⇒ Einen neuen Programmzähler-Wert (PC) bestimmen
 - ⇒ Auslesen der Operanden aus dem Registerblock
 - ⇒ Verknüpfung der Operanden in der ALU
 - ⇒ Schreiben des Ergebnisses in den Registerblock
- **Verzweigungen und Sprünge**
 - ⇒ Einen neuen Programmzähler-Wert (PC) bestimmen
 - ⇒ Berechnung der Adresse des Sprungziels
 - ⇒ Prüfung der Sprungbedingung (bei Verzweigungen)
 - ⇒ Überschreiben des Befehlszählers, wenn der Sprung ausgeführt werden soll

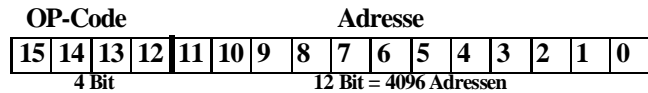
Der Toy-Rechner

- **Implementierung einer einfachen von-Neumann-Architektur**
 - ⇒ Quelle: Phil Kopmann, Microcoded versus Hard-Wired Logic
 - ⇒ Byte Januar 87, S. 235
 - ⇒ einfacher aber vollständiger Mikrorechner
 - ⇒ einfacher Aufbau mit Standardbausteinen
- **RISC-Rechner**
 - ⇒ alle Befehle in einem Takt (2 Phasen Takt)
 - ⇒ sehr einfacher Befehlssatz (12 Befehle)

Spezifikation des Toy-Rechners

- 1-Adress-Maschine (nur ein Register)
 - ⇒ Ein Quelloperand kommt aus dem Speicher
 - ⇒ Der zweite Operand kommt aus dem **Akkumulator (ACCU)**
 - ⇒ Zielregister ist immer ACCU

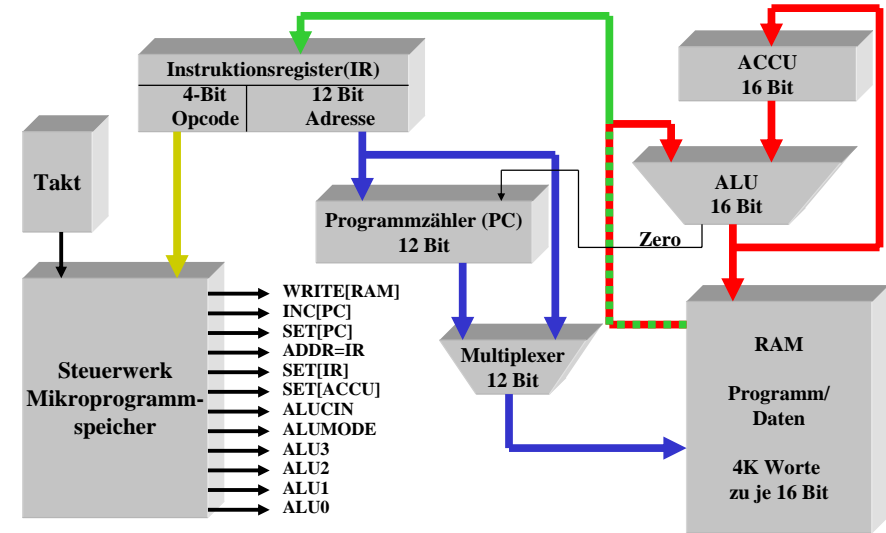
- Befehlsformat



- Komponenten (Speicher CPU)

- RAM: 4096 * 16 Bit
- ALU: 4 * 74181 ALU-Baustein
- ACCU: Register
- IR: Instruktionsregister
- PC: Programmzähler
- MUX: Multiplexer

Blockschaltbild des Toy-Rechners



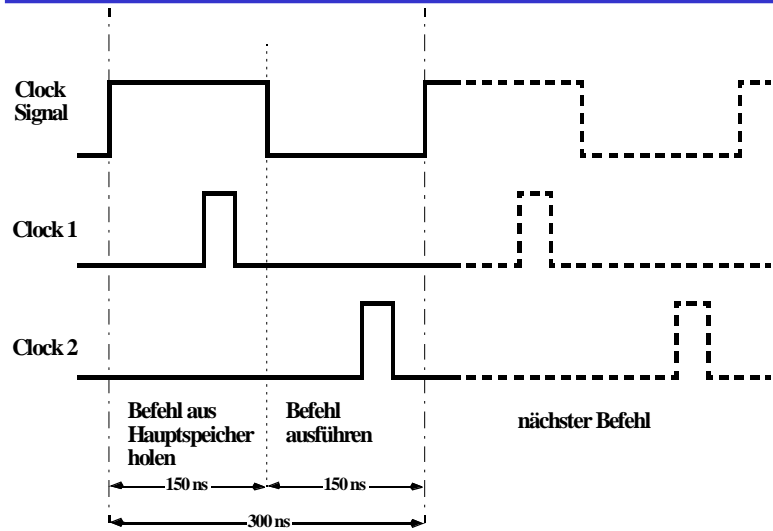
Befehlssatz

Opcode	Operation	Beschreibung
0	STO <Adresse>	speichere Inhalt ACCU ins RAM an die Adresse
1	LDA <Adresse>	lade ACCU mit dem Inhalt der Adresse
2	BRZ <Adresse>	springe nach Adresse, wenn ACCU Null ist
3	ADD <Adresse>	addiere den Inhalt der Adresse zum ACCU
4	SUB <Adresse>	subtrahiere den Inhalt der Adresse vom ACCU
5	OR <Adresse>	logisches ODER von ACCU und Inhalt der Adresse
6	AND <Adresse>	logisches UND von ACCU und Inhalt der Adresse
7	XOR <Adresse>	logisches ExODER von ACCU und Inhalt der Adresse
8	NOT	logisches NICHT der Bits im ACCU
9	INC	inkrementiere ACCU
10	DEC	dekrementiere ACCU
11	ZRO	setze ACCU auf NULL
12	NOP	nicht benutzt
13	NOP	nicht benutzt
14	NOP	nicht benutzt
15	NOP	nicht benutzt

Spezifikation der Befehle

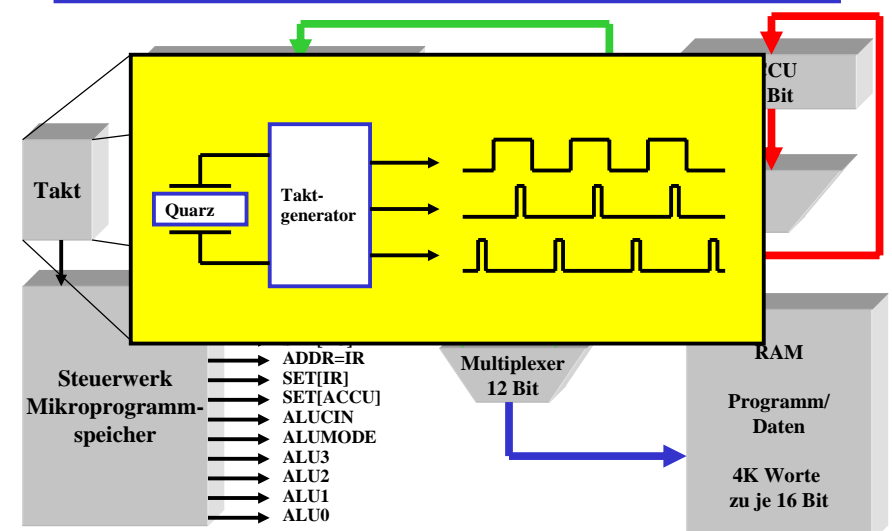
OpCode	Operation	Zyklus	Beschreibung
0	STO	1	ADDR=IR; ALU=ACC; WRITE(RAM)
		2	ADDR=PC; SET(IR); INC(PC)
1	LDA	1	ADDR=IR; ALU=RAM; SET(ACC)
		2	ADDR=PC; SET(IR); INC(PC)
2	BRZ	1	SET[PC]
		2	ADDR=PC; SET(IR); INC(PC)
3	ADD	1	ADDR=IR; ALU=ACC+RAM; SET(ACC)
		2	ADDR=PC; SET(IR); INC(PC)
...			
9	INC	1	ALU=ACC+1; SET(ACC)
		2	ADDR=PC; SET(IR); INC(PC)
...			
12-15	NOP	1	ADDR=PC; SET(IR); INC(PC)
		2	

Ablaufsteuerung



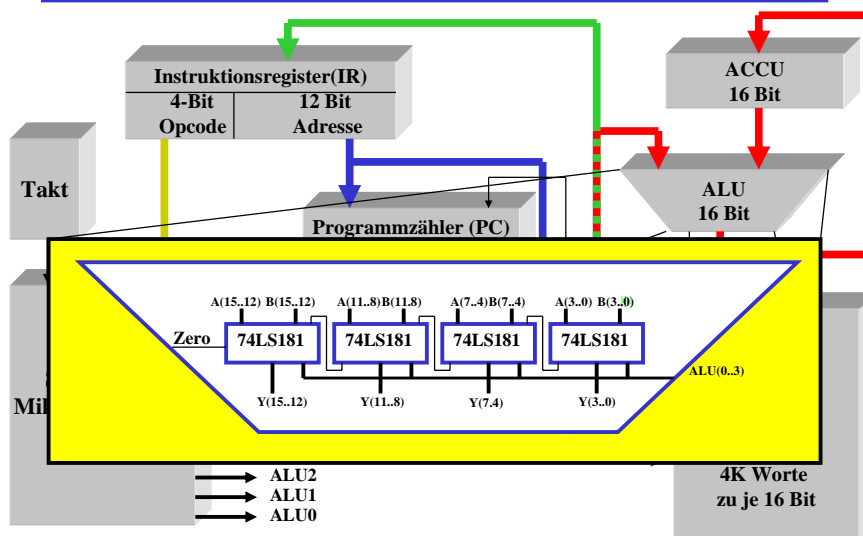
Martin Middendorf - Udo Keschull

Komponente 1: Der Taktgenerator



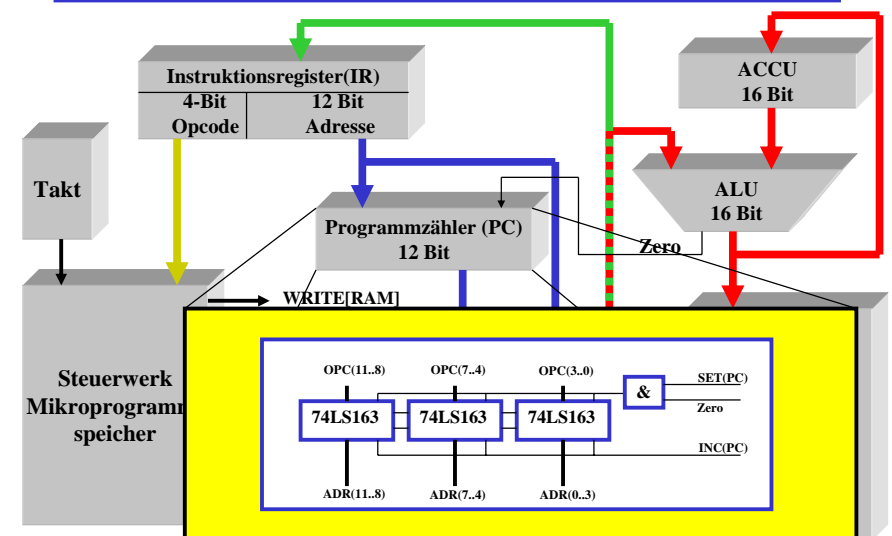
Martin Middendorf - Udo Keschull

Komponente 2: Die ALU



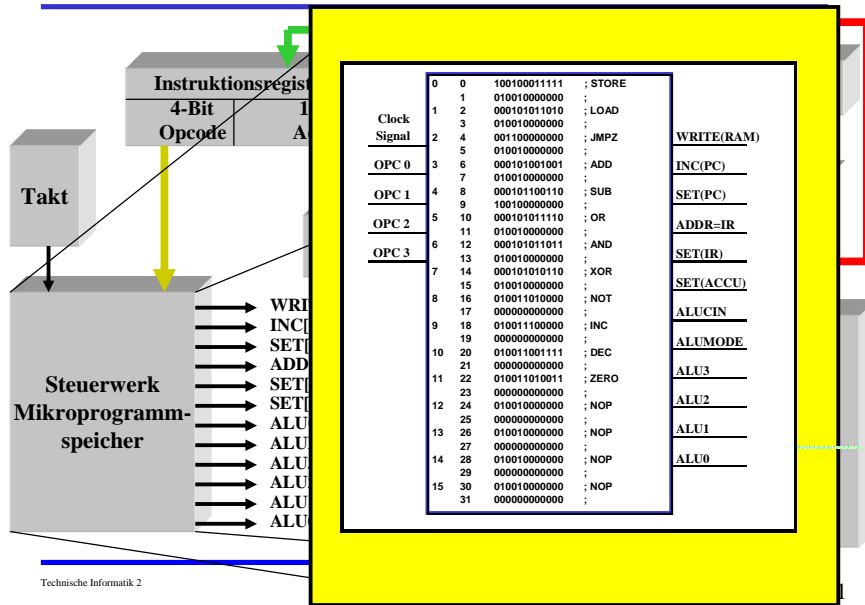
Martin Middendorf - Udo Keschull

Komponente 3: Der Befehlszähler



Martin Middendorf - Udo Keschull

Das Steuerwerk als ROM



Ablauf eines Maschinenbefehls

Ab der Speicherstelle \$0007 steht die Befehlssequenz:

\$0007: \$3020 ; ADD <\$20>

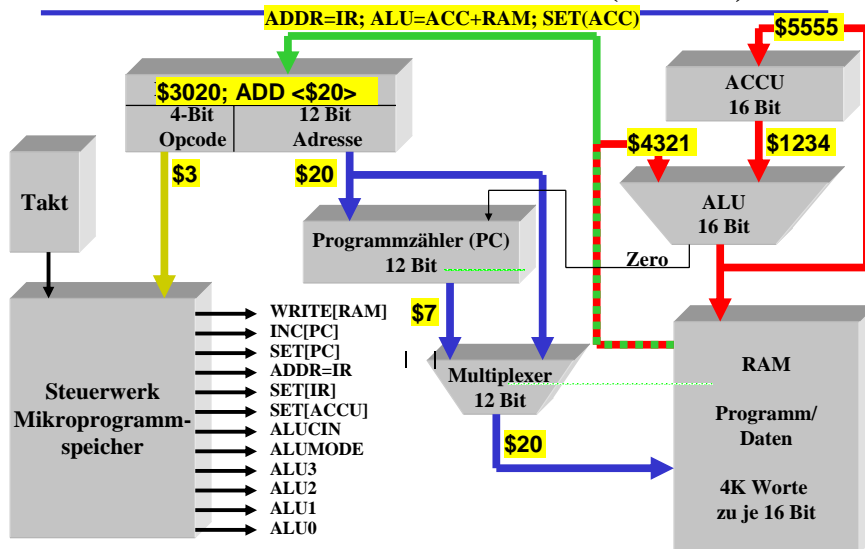
\$0008: \$0030 ; STO <\$30>

Der Akkuinhalt ist \$1234.

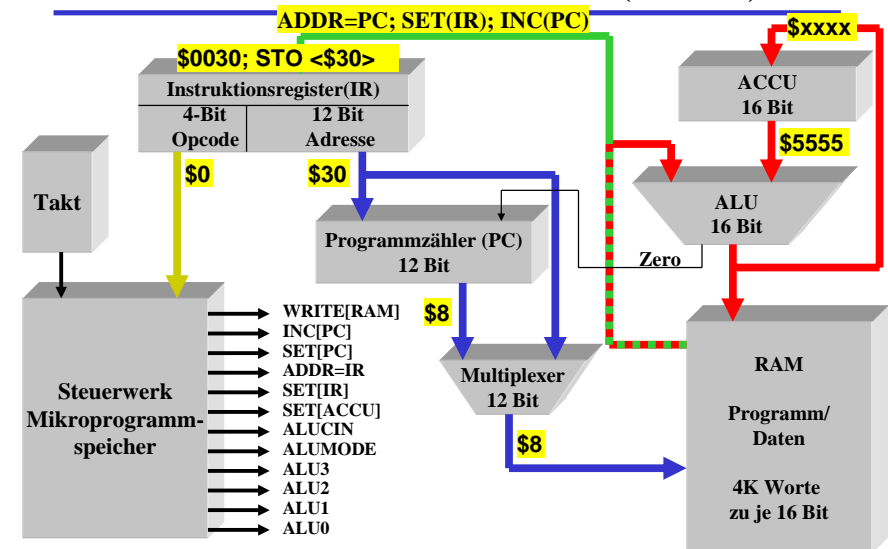
Der Inhalt der Speicherstelle \$20 ist \$4321

Wie werden die Befehle abgearbeitet?

Ablauf eines Maschinenbefehls (Phase 1)



Ablauf eines Maschinenbefehls (Phase 2)



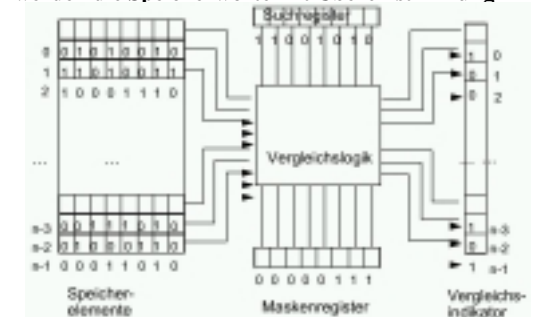
Unterschiede zu realen Rechnern

	Toy-Rechner	reale Prozessoren
Wortlänge	16 Bit Daten 12 Bit Adressen	bis 100 Bit
Mikroinstruktionen	1 Routine pro Maschinenbefehl	mehrere Routinen pro Maschinenbefehl
Umfang des Mikroprogramms	384 Bit	300 000 Bit
Verzweigungsbefehle	1 Verzweigungsbefehl	10-33 Verzweigungsbefehle
Adressierungsmodi	1 Adressierungsmodus	1-21 Adressierungsmodi
Befehlssatz	12 Befehle	100 - 300 Befehle
Registersatz	1 Register (Akku)	32 - 512 Register

Alternative Konzepte

A. Assoziativspeicher - auch inhaltsadressierbarer Speicher oder CAM (Content Adressable Memory CAM):

- ⇒ Inhalt **Suchregister** wird teil- oder vollparallel mit den Inhalten aller Speicherelemente verglichen
- ⇒ Inhalt **Maskenregister** bestimmt die Teile des Schlüsselwortes mit denen verglichen wird
- ⇒ Im **Trefferregister** werden die Speicherorte mit Übereinstimmung angegeben



Alternative Konzepte

B. Trennung von Datenspeicher und Programmspeicher (Harvard-Architektur) :

- ⇒ Nächster Befehl wird bereits aus dem Datenspeicher geholt, während die Ergebnisdaten in den Datenspeicher geschrieben
- ⇒ Realisierung meist auf Ebene des Cachespeichers (oder bei digitalen Signalprozessoren)

C. Hardwareunterstützung komplexer Datentypen

Beispiel: Vektorrechner

- ⇒ Adressierung eines Vektor mittels eines Vektor-Deskriptors:
 - Basisadresse
 - Länge (Anzahl der Elemente)
 - Datentyp eines Elements
- ⇒ Zugriff auf den gesamten Vektor wird durch Ausführen einer Operation veranlasst

Alternative Konzepte

D. Parallelverarbeitung

- ⇒ Gleichzeitige Ausführung mehrerer Operationen
- ⇒ Man unterscheidet verschiedene Abstraktionsebenen der Parallelität
 - feinkörnige** Parallelität - Befehle oder Teilschritte der Abarbeitung eines Befehls
 - grobkörnige** Parallelität – Programme oder funktionelle Teile eines Programms
- ⇒ Voraussetzung: mehrere Verarbeitungseinheiten stehen zur Verfügung
 - Rechenwerke (Vektorrechner, Pipeline-Rechner)
 - Prozessoren (Multiprozessorsysteme)
 - vollständige Rechner (verteilte Systeme)

Alternative Konzepte

Ebenen der Parallelverarbeitung:

- ⇒ **Befehlsphasen-Ebene:** Laden, Dekodieren, Operanden holen, ...
- ⇒ **Ebene der Elementaroperationen:** Addition, logisches UND, ...
- ⇒ **Anweisungs-Ebene:** Befehle der Programmiersprache
- ⇒ **Task-Ebene:** Funktionelle Einheiten eines Programms

Beispiel: leichtgewichtige Threads arbeiten im gleichen Adressraum

- ⇒ **Job-Ebene:** Programm, dass aus mehreren Teilen (Tasks) bestehen kann

Alternative Konzepte

Beispiel: Befehlsphasen-Pipelining

Befehlsausführung sei in folgende Schritt aufgeteilt:

1. Befehl holen (F)
2. Befehl dekodieren (D)
3. Operanden holen (O)
4. Befehl ausführen (E)

Ziel: Die Schritte beim Pipelining sollten möglichst etwa gleich viel Zeit benötigen

Takt 1	B ₁			
Takt 2	B ₂	D ₁		
Takt 3	B ₃	D ₂	O ₁	
Takt 4	B ₄	D ₃	O ₂	E ₁
Takt 5		D ₄	O ₃	E ₂
Takt 6			O ₄	E ₃
Takt 7				E ₄

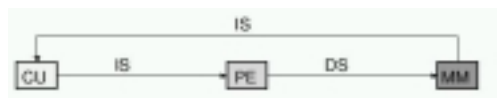
Ausführen von N Befehlen benötigt $N+3$ Takte statt $4N$ bei Ausführung ohne Pipelining

Alternative Konzepte

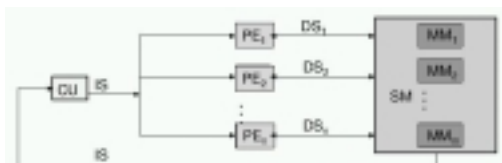
○ **Klassifikation von Parallelrechnern nach Flynn (1972):**

- ⇒ **Geht aus von einer Parallelisierung auf Anweisungsebene**
- ⇒ **Es gibt andere Klassifikationsschemata.**

SISD: Single Instruction Single Data

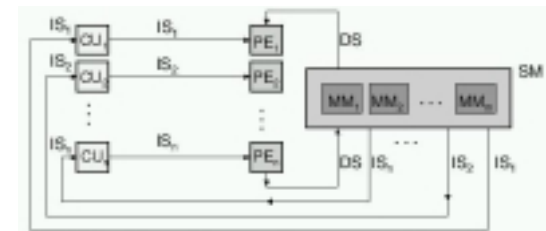


SIMD: Single Instruction Multiple Data

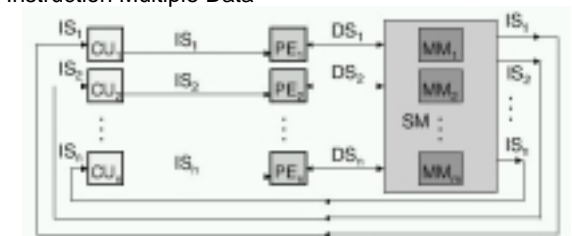


Alternative Konzepte

MISD: Multiple Instruction Single Data: nur Spezialanwendungen



MIMD: Multiple Instruction Multiple Data



Alternative Konzepte

Beispiel: Multiprozessorsysteme

- ⇒ MIMD Prinzip
 - häufig **SPMD** (Single Programm Multiple Data)
- ⇒ Anwendung: grobkörnige Parallelität

- ⇒ Klassifizierung nach
 1. Art der Prozessoren
 - gleiche Prozessoren → **homogenes Systeme**
 - ansonsten → **heterogenes System**
 2. Funktion der Prozessoren
 - gleiche Funktion → **symmetrisches System**
 - ansonsten → **asymmetrisches System**
 3. Kopplung zwischen den Prozessoren
 - gemeinsamer Speicher (**shared memory**)
 - Verschicken von Nachrichten (**message passing**)

7. Maschinen- und Assemblersprache

Um Rechner einsetzen zu können, benötigt man Programme als Beschreibung der auszuführenden Rechenschritte.

Sprachen dienen der Formulierung von Programmen.

Problem: „nackte Maschine“ arbeitet auf Bitketten.

Für den Anwender ist das Programmieren auf Basis von Bitketten sehr unkomfortabel.

Lösung: **Hierarchie von Sprachen** mit unterschiedlichem Abstraktionsgrad, wobei jede Sprache

- ⇒ in die Sprache der Ebene darunter **übersetzbar** ist
- ⇒ oder durch **Interpretierung** direkt ausführbar ist

Jede Sprache arbeitet somit auf einer virtuellen Maschine.

Sprachebenen

1. **Problemorientierte (höhere) Programmiersprache:**
 - dient zur Formulierung von Programmen eines Problembereichs, unabhängig von einer Maschine.
2. **Assemblersprache:**
 - **Maschinenorientierte Sprache**, die sich an den Eigenschaften eines bestimmten Rechners orientiert
 - ähnlich wie Maschinensprache, erlaubt jedoch **symbolische Notation**
3. **Maschinensprache:**
 - Besteht aus allen Befehlen, die durch die CPU direkt ausgeführt werden können (Maschinenbefehle)
 - Befehle werden binär dargestellt
 - Ausführung der Befehle je nach Rechner
 - interpretativ durch Mikroprogramme
 - direkt durch „festverdrahtete“ Hardware

Sprachebenen

4. **Mikroprogrammierung:**
 - Dient der Ausführung von Maschinenbefehlen im Steuerwerk
 - Maschinenbefehle werden als Folge von Mikrobefehlen dargestellt

Maschinensprache

Maschinensprache ist die niedrigste frei für die Programmierung zugängliche Ebene.

Die Menge der verfügbaren Maschinenbefehle (**Instruktionssatz**) charakterisiert eine Rechnerarchitektur.

Maschinenbefehle bestehen meist aus:

- **Operationscode**: Angabe der auszuführenden Operation
- **Operandenadressen**: Spezifikation der Operanden auf die die Operation angewendet werden soll durch
 - Konstanten
 - Registeradressen
 - Hauptspeicheradressen

Typische Befehlsformate: OpCode OpAdr1 OpAdr2 OpAdr3 ...

• **1-Adress-Befehl**: spezifizierter Operand wird mit Inhalt ACCU verknüpft, Ergebnis steht im ACCU

Martin Middendorf - Udo Kepschull

Maschinensprache

- **2-Adress-Befehl**: spezifizierter Operanden werden verknüpft, Ergebnis steht im zweiten Operanden
- **3-Adress-Befehl**: Erster und zweiter Operand werden verknüpft, Ergebnis steht im dritten Operanden

→ 1-Adress-, 2-Adress oder 3-Adress-Maschinen.

Befehlsformat kann auch abhängig von der Operation sein:

- Sprungbefehle → eine Adresse
- arithmetische Operationen → ein, zwei, oder mehr Adressen

Arten von Maschinenbefehlen:

- Datentransport
- Arithmetische und logische Operationen
- Ablaufsteuerung
- Ein/Ausgabe
- Sonderbefehle: Unterbrechungsbehandlung, Anhalten oder Rücksetzen der CPU, ...

Martin Middendorf - Udo Kepschull

Assemblersprache

Befehle werden nicht numerisch sondern **symbolisch** notiert:

- Operationscodes erhalten symbolischen („**mnemonisch**“) Namen
- Operandenadressen können Namen zugeordnet werden. Adressierung erfolgt über diesen Namen
- Befehle können durch Namen gekennzeichnet werden (Festlegung von Sprungzielen)
- Verschiedene Datenformate (Zeichenkette, Dezimalzahl,...)

Unterstützung **verschiedener Adressformate** (z.B.):

- Direktoperand
- Register
- Adresse
- Adresse + Direktoperand

→ Falls Maschinensprache nur Adressen mit Registern unterstützt, (RISC) muss Assembleradressierung darauf abgebildet werden.

Martin Middendorf - Udo Kepschull

Assemblersprache

Zusätzliche **Pseudobefehle** sind Befehle an den Assembler:

- Zuweisung von Werten/Adressen an symbolische Namen (**Symboldefinition**). Diese werden beim Assemblieren durch Werte ersetzt
- Festlegung der Anfangsadresse des Programms
- Reservierung von Speicherplatz für Variablen
- Exportieren/Importieren von Symbolen aus anderen Assemblerprogrammen

Martin Middendorf - Udo Kepschull

Assemblersprache

Befehlsaufbau:

- **Markenfeld:** zur symbolischen Kennzeichnung eines Assemblerbefehls (entspricht auf Maschinenebene einer Adresse)
- **Operationsfeld:** enthält entweder mnemonische Notation eines Maschinenbefehls oder Teil eines Pseudobefehls
- **Operandenfeld:** enthält (je nach Befehlsart) null, ein oder mehr Operanden (Konstante oder Adressangaben)
- **Kommentarfeld:** (optional) zur Dokumentation

Assemblersprachen bieten wenig oder keine Konzepte zur Strukturierung von Daten und Programmabläufen.

Assemblerer (Assembler)

Programm zur Übersetzung von Assemblerprogrammen in ablauffähige Maschinenprogramme

Aufgaben:

- Syntexanalyse der Befehle
- Ausführen der Pseudobefehle
- Konvertierung von Konstanten in Binärdarstellung
- Generierung des Maschinencodes für den Operationsteil des Maschinenbefehls
- Berechnung von Adressen die durch Symbole oder Ausdrücke gegeben sind
- Erstellung eines Protokolls (Fehlermeldungen, ...)

Adressberechnung:

- **relativ** zum Programmanfang (absolute Adresse wird erst von Binder und Lader festgelegt)
- **absolut** (ORG Anweisung)

Assemblerer (Assembler)

Problem: Einmaliges Durchlaufen durch das Assemblerprogramm beim Assemblieren genügt nicht, da Adressen von Vorwärtssprüngen (**Vorwärtsreferenzen**) noch nicht bekannt sind

Deshalb Assemblierung des Programms in (mindestens) 2 Durchläufen
→ **2-Pass Assemblerer**

1. Durchlauf (Pass 1):

- Aufbau der **Symboltabelle**, d.h. alle verwendeten Marken/Namen werden zusammen mit ihrem Wert und evtl. weiteren Angaben (z.B. ob Angabe relativ oder absolut) in einer Datei gesammelt
- Syntaxprüfung
- Ausführen der Pseudobefehle

2. Durchlauf (Pass 2):

- Einsetzen der Adresswerte für die Symbole mit Hilfe der Symboltabelle im übersetzten Programm
- Generierung des Maschinencodes

Assemblerer (Assembler)

Protokollpass: Erstellung eines Protokolls der Übersetzung

- Fehlermeldungen
- Programmprotokoll
- Symboltabelle
- Kreuzreferenztafel: Zeilennummer des Vorkommens jedes Symbols
- Informationen für den Lader/Binder:
 - Länge des Programms
 - Adressen die relativ sind und geändert werden müssen
 - Ende des Programms

Evtl. **weitere Durchläufe** für Sonderfunktionen:

- Auflösung von Makros: Dienen der Zusammenfassung häufig benutzter Befehlsfolgen
- Codeoptimierung

Lader/Binder

Binder:

- Zusammenfügen mehrerer Programmsegmente (Assemblierte Programmteile und Bibliotheksprogramme) zu einem **Lademodul**
 - Dazu Auflösen externer Referenzen
 - Adressberechnungen

Auch möglich: **dynamisches Binden** (d.h. zur Laufzeit; evtl. ist erst dann bekannt welcher Code ausgeführt werden soll)

Lader:

- Speicherplatz anfordern
- Umrechnen von Adressen (relativ in absolut)
→ dazu wird entsprechende Information vom Assembler benötigt: **Relokierbare Programme**
- Laden des Objektcodes in den Hauptspeicher
→ jedoch heute meist **virtuelle Adressierung**
- Eventuell starten der Ausführung

Martin Middendorf - Udo Keschull

Technische Informatik 2

Stand SS 03

185

Ein Beispielprogramm

```

; Variablen:
; Loopcount=$20, Number=$21 (enthaelt zunaechst 0)
; Labels:
; loop=$2, end=$b
;
$0020      ; STO Loopcount      ; Auswerten des initialen
;                               ; Accuinhalts
$200b     ; BRZ end            ; Schon fertig?
#-----#
#loop:
$1021     ; LDA Number        ; nat. Zahl mitzaehlen
$9000     ; INC
$0021     ; STO Number
$1020     ; LDA Loopcount     ; Schleifenzaehler aktualisieren
$a000     ; DEC
$0020     ; STO Loopcount
$200b     ; BRZ end          ; Fertig?
$b000     ; ZRO              ; Nein,
$2002     ; BRZ loop        ; dann wieder von vorn
#-----#
#end:
$b000     ; ZRO
$200c     ; BRZ end          ; Endlosschleife
    
```

Martin Middendorf - Udo Keschull

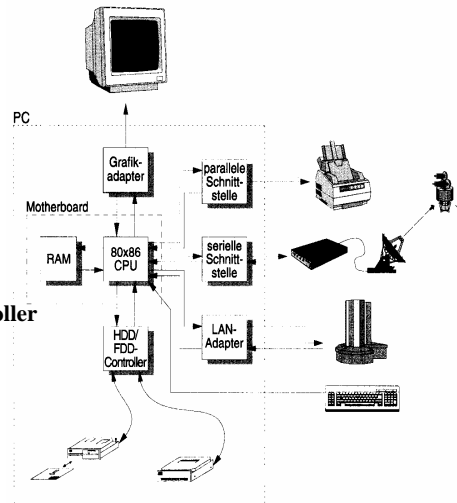
Technische Informatik 2

Stand SS 03

186

7 Aufbau von Rechnersystemen

- Speicher
 - ⇒ RAM, ROM, Cache
- Prozessor
 - ⇒ Integer
 - ⇒ Gleitkommaarithmetik
 - ⇒ Cachecontroller
- E/A
 - ⇒ Tastatur
 - ⇒ Grafikkarte
 - ⇒ Disketten/Festplattencontroller
 - ⇒ Netzwerkkarte



Martin Middendorf - Udo Keschull

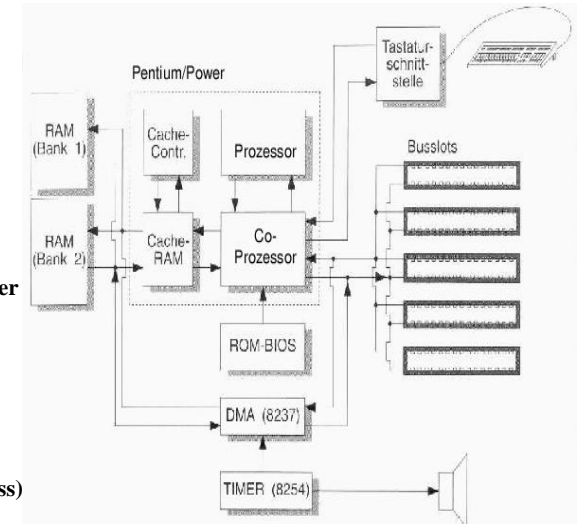
Technische Informatik 2

Stand SS 03

187

Hauptkomponenten der Zentraleinheit

- Speicher
 - ⇒ RAM
 - ⇒ ROM
- Prozessor
 - ⇒ Integer-CPU
 - ⇒ Gleitkomma-Prozessor
 - ⇒ Cache
 - ⇒ Cachecontroller
- Bus
- Peripherie
 - ⇒ Schnittstellen
 - ⇒ Timer
 - ⇒ DMA (Direct Memory Access)



Martin Middendorf - Udo Keschull

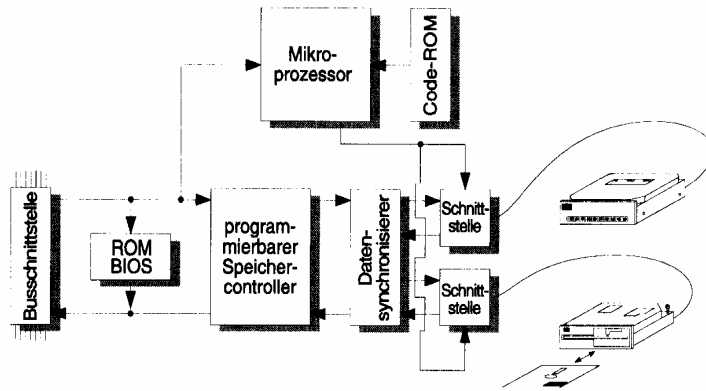
Technische Informatik 2

Stand SS 03

188

Peripherie

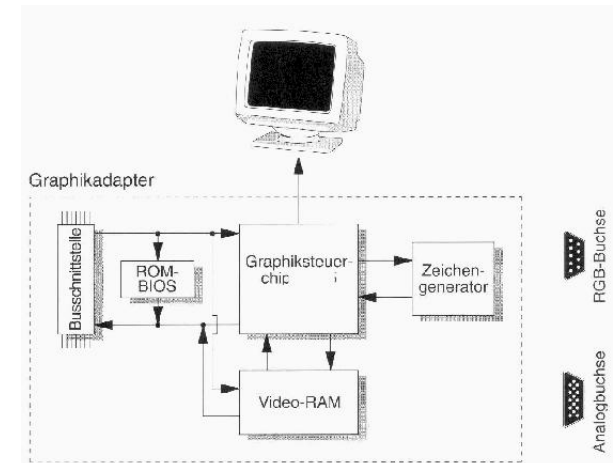
Festplatten- und Diskettencontroller



Martin Middendorf - Udo Keschull

Peripherie

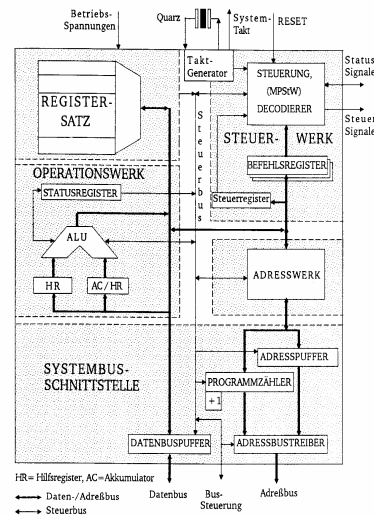
Grafikadapter



Martin Middendorf - Udo Keschull

Prinzipieller Aufbau eines typischen Mikroprozessors

- **Steuerwerk**
 - ⇒ Liefert die Steuersignale für das Rechenwerk
 - ⇒ Steuert den Ablauf der Operationen
- **Rechenwerk (Operationswerk)**
 - ⇒ führt die arithmetischen und logischen Operationen aus
- **Registersatz**
 - ⇒ speichert die Operanden für das Rechenwerk
- **Adresswerk**
 - ⇒ Berechnet die Adressen für die Befehle oder die Operanden
- **Systembus-Schnittstelle**
 - ⇒ Treiber
 - ⇒ Zwischenspeicher
 - ⇒ Adresszähler



Martin Middendorf - Udo Keschull

CISC- und RISC-Prozessoren

CISC „Complex Instruction Set Computer“:

- Viele, teilweise komplexe Instruktionen (>100)
- Viele Adressierungsarten (>10)
- Anzahl der Takte abhängig von Befehl und Adressierungsart
- Speicher/Register Operationen
- i.A. wenige Register

Beispiele: Intel 486, Intel Pentium
Motorola 680x0

RISC „Reduced Instruction Set Computer“:

- Wenige, meist sehr einfache Instruktionen (<50)
- Wenige Adressierungsarten (<4)
- Möglichst eine Instruction pro Takt
- Register/Register-Operationen (Speicherzugriffe nur mit LOAD/STORE)
- viele Register (>32)

Beispiele: SPARC, PowerPC
ARM, Alpha

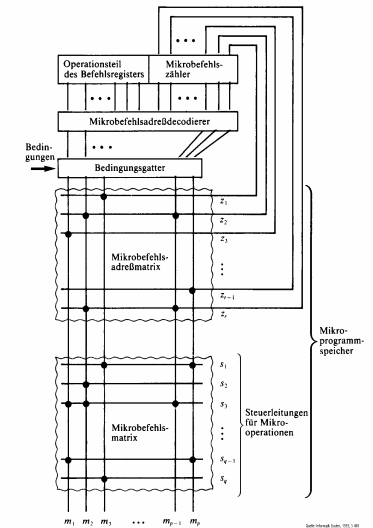
Martin Middendorf - Udo Keschull

Das Steuerwerk

- Synchrones Schaltwerk
- Komponenten eines typischen Steuerwerks
 - ⇒ Befehlsdekodierer: analysiert und entschlüsselt aktuellen Befehl
 - ⇒ Steuerung: generiert die Signale für das Rechenwerk
 - ⇒ Befehlsregister: speichert den aktuellen Befehl
 - ⇒ Steuerregister: liefert Bedingungen zur Entscheidung des Befehlsablaufs
 - z.B. Interrupt enable bit, aktuell erlaubte Befehle (System/User Bit)
- Realisierungsmöglichkeiten für das Steuerwerk:
 - ⇒ Festverdrahtet: als System mehrstufiger logischer Gleichungen implementiert
 - ⇒ Mikroprogrammiert: in einem ROM implementiert
 - ⇒ Mikroprogrammierbar: in einem RAM implementiert und wird beim Neustart des Prozessors geladen

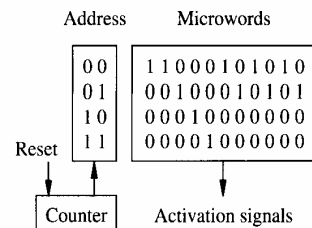
Mikroprogrammierung

- Mikrooperationen
 - ⇒ elementare Operationen wie das Setzen eines Registers
- Mikrobefehle
 - ⇒ Zusammenfassung bestimmter Mikrooperationen, die zu einem Taktzeitpunkt gleichzeitig ausgeführt werden können
- Mikroprogrammierung
 - ⇒ Realisierung der Maschinenbefehle durch eine Folge von Elementaroperationen



Vertikale und horizontale Mikroprogrammierung

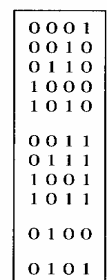
- Horizontale Mikroprogrammierung
 - ⇒ Jedes Ausgangssignal erhält eine eigene Steuerleitung
- Vertikale Mikroprogrammierung
 - ⇒ Die Ausgangssignale werden über einen Multiplexer angesteuert



Quelle: De Michel Synthesis and Optimization of Digital Circuits, S. 169

horizontal

Microwords

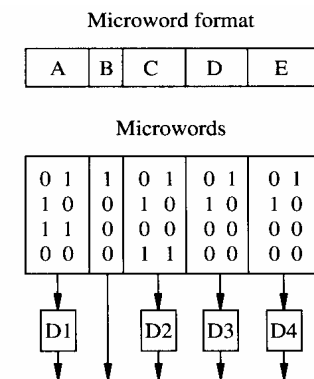


Activation signals

vertikal

Mischformen

- Diagonale Mikroprogrammierung
 - ⇒ Unabhängige Teile des horizontalen Mikrobefehls worts werden zusammengefaßt und vertikal kodiert

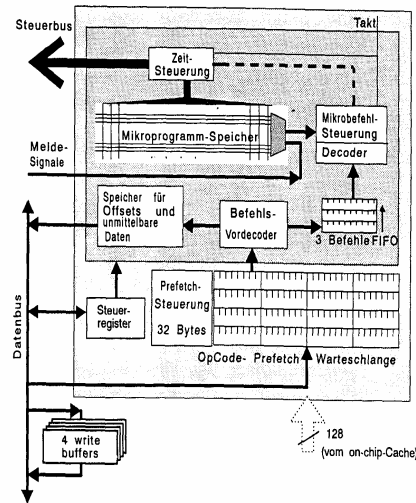


Activation signals

Quelle: De Michel Synthesis and Optimization of Digital Circuits, S. 170

diagonal

Das Steuerwerk des Intel 486

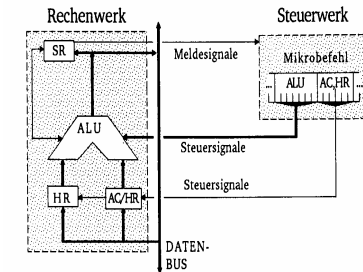


Martin Middendorf - Udo Keschull

Das Rechenwerk

- ALU
 - ⇒ berechnet alle Operationen
- Akkumulator
 - ⇒ speichert das Ergebnis einer Operation
 - ⇒ stellt einen Operanden zur Verfügung
- Hilfsregister
 - ⇒ stellt den zweiten Operanden zur Verfügung
- Statusregister
 - ⇒ Speichert besondere Ergebnisse

AC: Akkumulator
HR: Hilfsregister
SR: Statusregister



Martin Middendorf - Udo Keschull

Das Statusregister

- Einzelne logisch unabhängige Bits
 - ⇒ CF (Carry Flag) Übertrag
 - ⇒ ZF (Zero Flag) Ergebnis der letzten Operation ist 0
 - ⇒ SF (Sign Flag) negatives Ergebnis bei der letzten Operation
 - ⇒ OF (Overflow Flag) Überlauf bei der letzten Operation
 - ⇒ EF (Even Flag) Gerades Ergebnis bei der letzten Operation
 - ⇒ PF (Parity Flag) ungerade Anzahl der '1'-Bits
- Diese Flags werden bei bedingten Sprüngen ausgewertet

Martin Middendorf - Udo Keschull

Transfer- und Ein-/Ausgabebefehle

Mnemonic	Bedeutung
LD	Laden eines Registers (load)
LEA	Laden eines Registers mit der Adresse eines Operanden (load effective address)
ST	Speichern des Inhalts eines Registers (store)
MOVE	Übertragen eines Datums (in beliebiger Richtung)
EXC	Vertauschen der Inhalte zweier Register bzw. eines Registers und eines Speicherwortes (exchange)
TFR	Übertragen eines Registerinhalts in ein anderes Register (transfer)
PUSH	Ablegen des Inhalts eines oder mehrerer Register im Stack
PULL (POP)	Laden eines Registers bzw. mehrerer Register aus dem Stack
STcc	Speichern eines Registerinhalts, falls die Bedingung cc (nach Tabelle 1.14-11) erfüllt ist

Mnemonic	Bedeutung
IN, READ	Laden eines Registers aus einem Peripheriebaustein
OUT, WRITE	Übertragen eines Registerinhalts in einen Peripheriebaustein

Martin Middendorf - Udo Keschull

Arithmetische und Logische Befehle

Mnemonic	Bedeutung
ABS	Absolutbetrag bilden (<i>absolute</i>)
ADD	Addition ohne Berücksichtigung des Übertrags (<i>add</i>)
ADC	Addition mit Berücksichtigung des Übertrags (<i>add with carry</i>)
CLR	Löschen eines Registers oder Speicherwortes (<i>clear</i>)
CMP	Vergleich zweier Operanden (<i>compare</i>)
COM	bitweises Invertieren eines Operanden (Einerkomplement) (<i>complement</i>)
DAA	Umwandlung eines dualen Operanden in eine Dezimalzahl (<i>decimal adjust A</i>)
DEC	Register oder Speicherwort dekrementieren (<i>decrement</i>)
DIV	Division (<i>divide</i>)
INC	Register oder Speicherwort inkrementieren (<i>increment</i>)
MUL	Multiplikation (<i>multiply</i>)
NEG	Vorzeichenwechsel im Zweierkomplement (<i>negate</i>)
SUB	Subtraktion ohne Berücksichtigung des Übertrags (<i>subtract</i>)
SBC	Subtraktion mit Berücksichtigung des Übertrags (<i>subtract with carry</i>)

Mnemonic	Bedeutung
AND	UND-Verknüpfung zweier Operanden
OR	ODER-Verknüpfung zweier Operanden
EOR	Antivalenz-Verknüpfung zweier Operanden (<i>exclusive or</i>)
NOT	Invertierung eines (Booleschen) Operanden

Martin Middendorf - Udo Kecsull

Flag- und Bit-Manipulationsbefehle

Mnemonic	Bedeutung
SE<f>	Setzen eines Bedingungs-Flags (<i>set</i>)
CL<f>	Löschen eines Bedingungs-Flags (<i>clear</i>)
BSET	Setzen eines Bits (<i>bit set</i>)
BCLR	Rücksetzen eines Bits (<i>bit clear</i>)
BCHG	Invertieren eines Bits (<i>bit change</i>)
TST	Prüfen eines bestimmten Flags oder Bits (<i>test</i>)
BF...	Bitfeld-Befehle, insbesondere:
BFCLR	Zurücksetzen der Bits auf '0' (<i>clear</i>)
BFSET	Setzen der Bits auf '1' (<i>set</i>)
BFFFO	Finden der ersten '1' in einem Bitfeld (<i>find first one</i>)
BFEXT	Lesen eines Bitfeldes (<i>extract</i>)
BFINS	Einfügen eines Bitfeldes (<i>insert</i>)

(<f> Abkürzung für ein Flag, z.B. C carry flag)

Martin Middendorf - Udo Kecsull

Schiebe- und Rotationsbefehle

Mnemonic	Bedeutung
SHF	Verschieben eines Registerinhaltes (<i>shift</i>) insbesondere:
ASL	arithmetische Links-Verschiebung (<i>arithm. shift left</i>)
ASR	arithmetische Rechts-Verschiebung (<i>arithm. shift right</i>)
LSL	logische Links-Verschiebung (<i>logical shift left</i>)
LSR	logische Rechts-Verschiebung (<i>logical shift right</i>)
ROT	Rotation eines Registerinhaltes (<i>rotate</i>) insbesondere:
ROL	Rotation nach links (<i>rotate left</i>)
RCL	Rotation nach links durchs Übertragsbit (<i>rotate with carry left</i>)
ROR	Rotation nach rechts (<i>rotate right</i>)
RCR	Rotation nach rechts durchs Übertragsbit (<i>rotate with carry right</i>)
SWAP	Vertauschen der beiden Hälften eines Registers

Martin Middendorf - Udo Kecsull

Befehle zur Programmsteuerung

Sprung und Verzweigungsbefehle

Mnemonic	Bedeutung
JMP	unbedingter Sprung zu einer Adresse (<i>jump</i>)
Bcc	Verzweigen, falls die Bedingung cc erfüllt ist (<i>branch</i>)
BRA	Verzweigen ohne Abfrage einer Bedingung (<i>branch always</i>)

Unterprogrammaufrufe und Rücksprünge, Software-Interrupts

Mnemonic	Bedeutung
JSR, CALL	unbedingter Sprung in ein Unterprogramm (<i>jump to subroutine</i>)
BSRcc	Verzweigung in ein Unterprogramm, falls die Bedingung cc gilt (<i>branch to subroutine</i>)
RTS	Rücksprung aus einem Unterprogramm (<i>return from subroutine</i>)
SWI, TRAP, INT	Unterbrechungsanforderung durch Software (<i>software interrupt</i>)
RTI, RTE	Rücksprung aus einer Unterbrechungsroutine (<i>return from interrupt/exception</i>)

Bedingungen für Sprünge

cc	Bedingung	Bezeichnung
CS	CF = 1	<i>branch on carry set</i>
CC	CF = 0	<i>branch on carry clear</i>
VS	OF = 1	<i>branch on overflow</i>
VC	OF = 0	<i>branch on not overflow</i>
EQ	ZF = 1	<i>branch on zero/equal</i>
NE	ZF = 0	<i>branch on not zero/equal</i>
MI	SF = 1	<i>branch on minus</i>
PL	SF = 0	<i>branch on plus</i>
PA	PF = 1	<i>branch on parity/parity even</i>
NP	PF = 0	<i>branch on not parity/parity odd</i>
nicht vorzeichenbehaftete Operanden		
LO	CF = 1 (vgl. CS)	<i>branch on lower than</i>
LS	CF \vee ZF = 1	<i>branch on lower or same</i>
HI	CF \vee ZF = 0	<i>branch on higher than</i>
HS	CF = 0 (vgl. CC)	<i>branch on higher or same</i>
vorzeichenbehaftete Operanden		
LT	SF \neq OF = 1	<i>branch on less than</i>
LE	ZF \vee (SF \neq OF) = 1	<i>branch on less or equal</i>
GT	ZF \vee (SF \neq OF) = 0	<i>branch on greater than</i>
GE	SF \neq OF = 0	<i>branch on greater or equal</i>

(Bezeichnungen: \neq Antivalenz, \vee logisches ODER)

Martin Middendorf - Udo Keschull

Sonstige Befehle

Systembefehle

Mnemonic	Bedeutung
NOP	keine Operation, nächsten Befehl ansprechen (<i>no operation</i>)
WAIT	Warten, bis ein Signal an einem speziellen Eingang auftritt
SYNC	Warten auf einen Interrupt
HALT, STOP	Anhalten des Prozessors, Beenden jeder Programmausführung
RESET	Ausgabe eines Rücksetz-Signals für die Peripherie-Bausteine
SVC	(geschützter) Aufruf des Betriebssystem-Kerns (<i>supervisor call</i>)

Stringbefehle

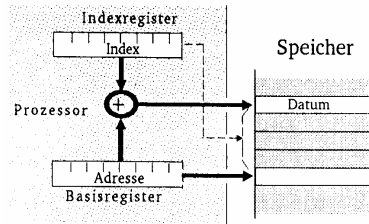
Mnemonic	Bedeutung
MOVS	Transferieren eines Blocks (<i>move string</i>)
INS	Einlesen eines Blocks von der Peripherie (<i>input string</i>)
OUTS	Ausgabe eines Blocks an die Peripherie (<i>output string</i>)
CMPS	Vergleich zweier Blöcke (<i>compare string</i>)
COPS	Kopieren eines Blocks (<i>copy string</i>)
SCAS	Suchen eines Zeichens (Wortes) in einem Block (<i>scan string</i>)

Martin Middendorf - Udo Keschull

Der Registersatz

- Datenregister
 - ⇒ Integerregister
 - ⇒ Akkumulator

- Adressregister
 - ⇒ Basisregister
 - ⇒ Indexregister



- Spezialregister
 - ⇒ Statusregister
 - ⇒ Programmzähler
 - ⇒ Stackpointer
 - ⇒ Segmentregister

Martin Middendorf - Udo Keschull

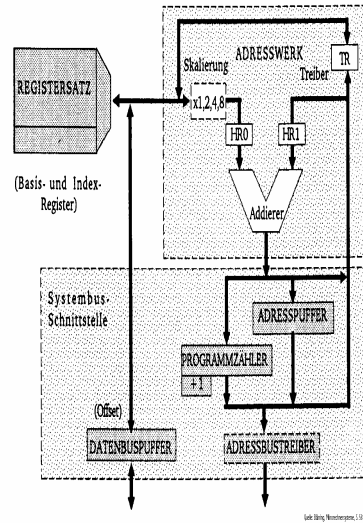
Die Register im Intel 80x86

- AX (AH und AL)
 - ⇒ accumulator
 - ⇒ Akkumulator
- BX (BH und BL)
 - ⇒ base register
 - ⇒ Basisregister zur Adressierung der Anfangsadresse einer Datenstruktur
- CX (CH und CL)
 - ⇒ count register
 - ⇒ Schleifenzähler, wird bei Schleifen und Verschiebeoperationen benötigt
- DX
 - ⇒ data register
 - ⇒ Datenregister Register für den zweiten Operand
- SI und DI
 - ⇒ source register und destination register
 - ⇒ Indexregister für die Adressierung von Speicherbereichen
- SP
 - ⇒ stack pointer
 - ⇒ Verwaltung eines Stapelbereichs

Martin Middendorf - Udo Keschull

Das Adresswerk

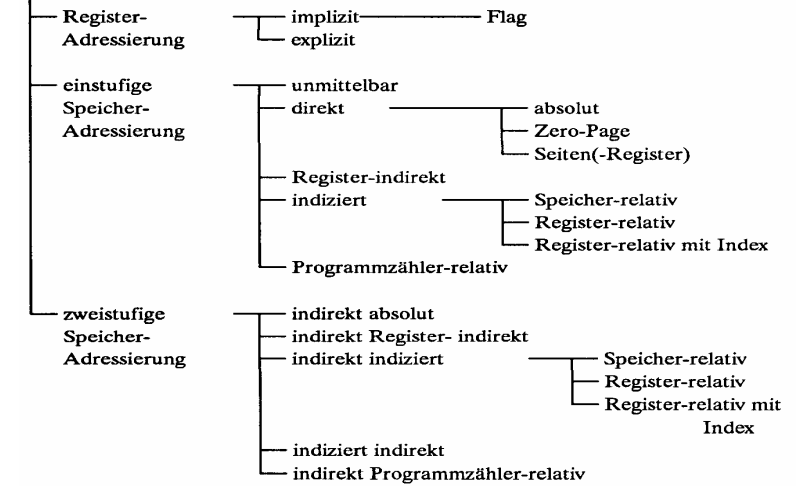
- Nach den Vorgaben des Steuerwerks werden Speicheradressen gebildet
 - aus Registerinhalten
 - aus Speicherzellen
- Adressaddierer
- TR-Register speichert den Inhalt des aktuellen Adresszählers bei Sprüngen
- Adressprüfung bei Byte-, Halbwort-, Doppelwort- und Quadwort-Zugriffen



Martin Middendorf - Udo Keschull

Adressierungsarten

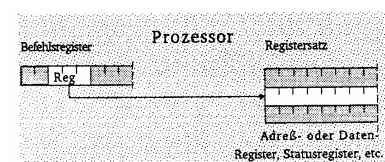
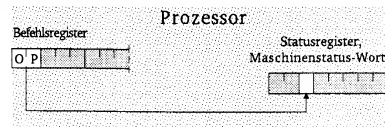
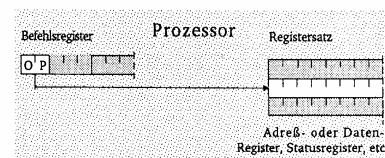
Adressierungsarten



Martin Middendorf - Udo Keschull

Register- Adressierung

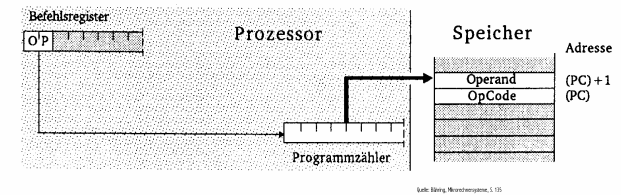
- Implizite Adressierung
 - Adresse des Operanden ist im OP-Code enthalten
 - Beispiel: LSRA
 - logical shift right accumulator
- Flag-Adressierung
 - ein einzelnes Bit wird angesprochen
 - Beispiel: SEC
 - set carry flag
- Explizite Adressierung
 - Adresse des Operandenregisters wird im OP-Code angegeben
 - Beispiel: DEC r0
 - decrement R0



Martin Middendorf - Udo Keschull

Unmittelbare Adressierung

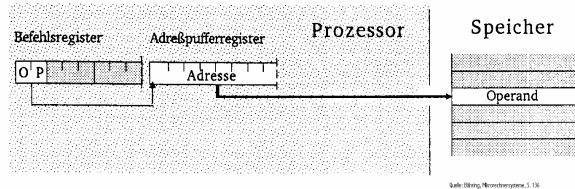
- Unmittelbare Adressierung
 - Speicherwort das dem Befehl folgt enthält den Operanden
 - Beispiel: LDA #A3
 - load accu A3₁₆



Martin Middendorf - Udo Keschull

Direkte Adressierung

- Absolute Adressierung
 - ⇒ Der Befehl enthält die Adresse des Operanden
 - ⇒ Beispiel: `JMP $07FE`
 - jump to \$07FE



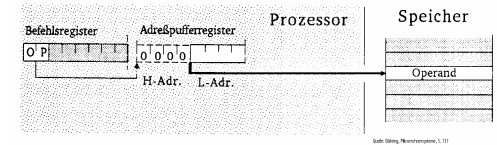
Martin Middendorf - Udo Keschull

Direkte Adressierung

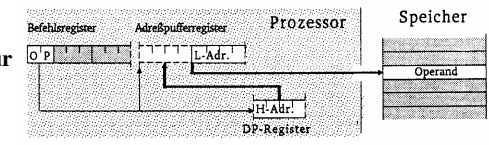
Weitere direkte Adressierungen: Seitenadressierung

Bei Prozessoren mit unterschiedlicher Daten- und Adressbusbreite
 ⇒ man spart Speicherplatz und Zeit des Lesens der höherwertigen Bits

- Zero-Page Adressierung
 - ⇒ schneller Zugriff auf die Speicherseite 0
 - ⇒ Beispiel: `INC $007F`
 - erhöhe Speicherzelle \$7F um 1



- Seiten-Register-Adressierung
 - ⇒ Höherwertige Adressteil wird von einem Register zur Verfügung gestellt
 - ⇒ Beispiel: `LDA R0, <$7F`
 - Load accu mit Inhalt von Adresse, die sich aus Inhalt von R0 \$7F zusammensetzt

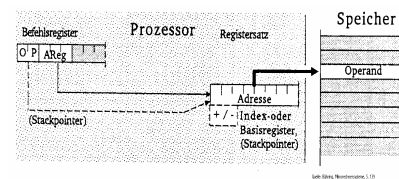


Martin Middendorf - Udo Keschull

Register-Indirekte Adressierung

- Register-Indirekte Adressierung (auch Zeigeradressierung)

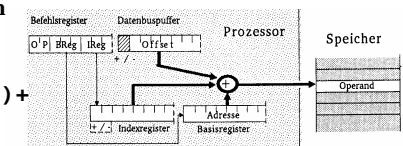
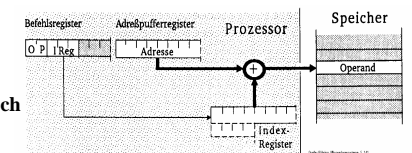
- ⇒ Der Inhalt eines Registers wird als Adresse des Operanden verwendet
- postincrement: `LD R1, (R0) +`
 - ⇒ Lade R1 mit dem Inhalt der Speicherzelle, auf die R0 zeigt, und incrementiere anschließend R0
- preincrement: `INC +(R0)`
 - ⇒ Erhöhe zunächst das Register R0 um 1 und danach die Speicherzelle, auf die das neue R0 zeigt
- postdecrement: `LD R1, (R0) -`
 - ⇒ Lade R1 mit dem Inhalt der Speicherzelle, auf die R0 zeigt, und decrementiere anschließend R0
- predecrement: `CLR -(R0)`
 - ⇒ Dekrementiere zunächst R0 und lösche die Speicherzelle, auf die das neue R0 zeigt



Martin Middendorf - Udo Keschull

Indizierte Adressierung

- Speicher-relative Adressierung
 - ⇒ Der Basiswert, der zum Indexregister addiert wird, ist im Befehlsword enthalten
 - ⇒ Beispiel `ST R1, $A704(R0)`
 - Speichere R1 an die Adresse, die sich aus der Summe des Inhalts des Registers R0 und \$A704 ergibt
- Register-relative Adressierung mit Offset
 - ⇒ Der Basiswert befindet sich in einem speziellen Basisregister
 - ⇒ Der Inhalt des Indexregister und ein Offset wird zum Basiswert addiert
 - ⇒ autoincrement und autodecrement
 - ⇒ Beispiel: `ST R1, $A7(B0)(I0) +`
 - Speichere R1 an Adresse, die sich durch Addition von B0, I0 und dem Offset ergibt, und incrementiere I0 anschließend

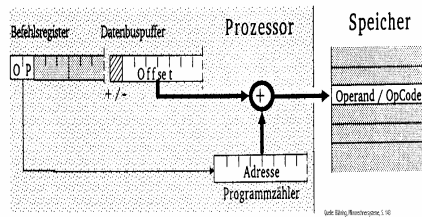


Martin Middendorf - Udo Keschull

Programmzähler-relative Adressierung

○ Programmzähler-relative Adressierung

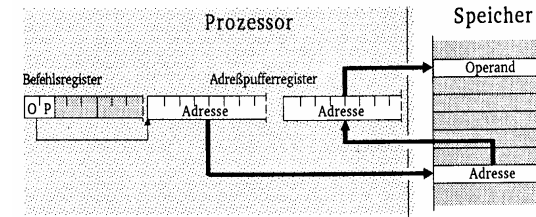
- ⇒ Der im Befehlscode angegebene Offset wird zum aktuellen Befehlszähler hinzuaddiert
- ⇒ Beispiel: BCS \$47 (PC)
 - Verzweige an die Adresse PC+\$47 sofern das Carry-Flag gesetzt ist



Zweistufige Speicheradressierung

○ Indirekte absolute Adressierung

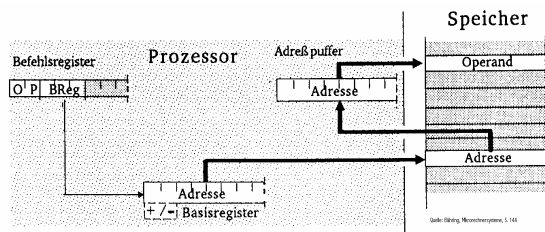
- ⇒ Der Befehl enthält eine absolute Adresse, die auf ein Speicherwort zeigt. Dieses Speicherwort enthält die gesuchte Adresse
- ⇒ Beispiel: LDA (\$A345)
 - Lade den Accu mit dem Inhalt des Speicherworts, dessen Adresse in \$A345 steht



Zweistufige Speicheradressierung

○ Indirekte Register-indirekte Adressierung

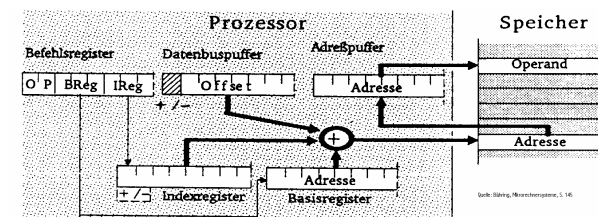
- ⇒ Der Befehl bezeichnet ein Register, dessen Inhalt die Speicherzelle ist, deren Inhalt als Adresse für das Speicherwort verwendet wird
- ⇒ Beispiel: LD R1, ((R0))
 - Lade R1 mit dem Inhalt der Adresse, die in der Speicherzelle steht, auf die R0 zeigt



Zweistufige Speicheradressierung

○ Indirekte indizierte Adressierung

- ⇒ Die Adresse des Speicherworts wird aus der Summe von Offset, Basisregister und Indexregister gebildet. Dieses Speicherwort enthält die Adresse des Ziels
- ⇒ Beispiel: INC (\$A7(B0)(I0))
 - Erhöhe die Speicherzelle mit der Adresse \$A7+B0+I0 um 1



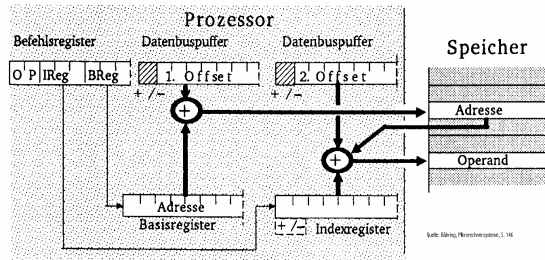
Zweistufige Speicheradressierung

Indizierte indirekte Adressierung

⇒ Die Adresse des Speicherworts wird aus dem 1. Offset und dem Basisregister gebildet. Der Inhalt dieses Speicherworts wird zum Indexregister und dem 2. Offset hinzuaddiert und bildet die Adresse des gesuchten Speicherworts

⇒ Beispiel: `INC $A7($10(B0))(I2)`

- Addiere den Offset \$10 zum Inhalt des Basisregisters. Der Inhalt dieser Speicherzelle plus Indexregister und zweiter Offset \$A7 ergibt den Wert der gesuchten Adresse



Martin Middendorf - Udo Keschull

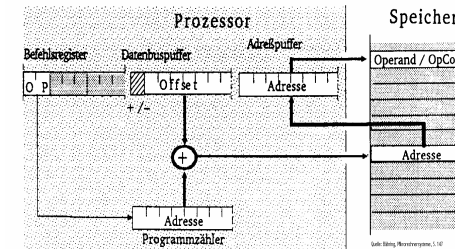
Zweistufige Speicheradressierung

Indirekte Programmzähler-relative Adressierung

⇒ Die Summe aus Programmzähler und Offset ergeben die Adresse, die auf das Ziel zeigt

⇒ Beispiel: `JMP ($A7(PC))`

- Springe an die Stelle die im Speicherwort mit der Adresse PC plus \$A7 steht.



Martin Middendorf - Udo Keschull

Speicherhierarchie

	Zugriffszeit (ns)	Größe (MB)	Kosten (\$/MB)
→ auf dem Prozessorchip:			
Register	0.5	0.0005	
L1 Cache	2.0	0.05	100
→ extern:			
L2 Cache	6.0	1	30
Hauptspeicher	100	1000	1
Sekundärspeicher (Festplatte)	10.000.000	100.000	0.05

Manchmal: L3-Cache

Martin Middendorf - Udo Keschull

Speicherhierarchie

Strategien beim Schreiben eines Datums:

Write back:

- ⇒ Schreiben auf ein Datum im Cache verändert nur die Kopie im Cache
- ⇒ Erst beim Verdrängen aus dem Cache wird das Datum Hauptspeicher geschrieben, wenn es verändert wurde (dirty bit)

Write through:

- ⇒ Bei jedem Schreiben in den Cache wird das Datum auch in den Hauptspeicher geschrieben

Cache miss:

- ⇒ **Fetch on write:** Block wird in den Cache geladen und nach einer der beiden obigen Strategien geschrieben

- ⇒ **Write around:** Das Datum wird nur im Hauptspeicher geschrieben

Martin Middendorf - Udo Keschull

8 Rechner- und Gerätebusse

- Busse verbinden Komponenten eines Rechnersystems
 - ⇒ Datenbus 8 bis 64 Bit
 - ⇒ Adressbus 16 bis 64 Bit
 - ⇒ Steuerbus
- Rechnerbusse
 - ⇒ Busse, die rechnerinterne Komponenten verbinden
 - ⇒ AT-Bus PC/XT (8088/ 8086)
 - ⇒ ISA-Bus AT (80286)
 - ⇒ EISA 80386 und 80486
 - ⇒ VESA ab 80486
 - ⇒ PCI ab 80486 bis Pentium4
- Gerätebusse
 - ⇒ Busse, die externe Komponenten mit einem Rechnersystem verbinden
 - ⇒ IEC Gerätebus
 - ⇒ EIDE Festplatten
 - ⇒ SCSI Geräte und Festplattenbus

Interne Busse im PC

- lokaler Bus (Daten und Adressen)
 - ⇒ am Prozessor
- Systembus (Daten und Adressen)
 - ⇒ zentraler Bus
 - ⇒ Verbindung zu den Steckplätzen (ISA/EISA)
- Speicherbus (Daten und Adressen)
 - ⇒ Verbindung des Systembusses mit den Speicherbausteinen
 - ⇒ gemultiplexte Adressen

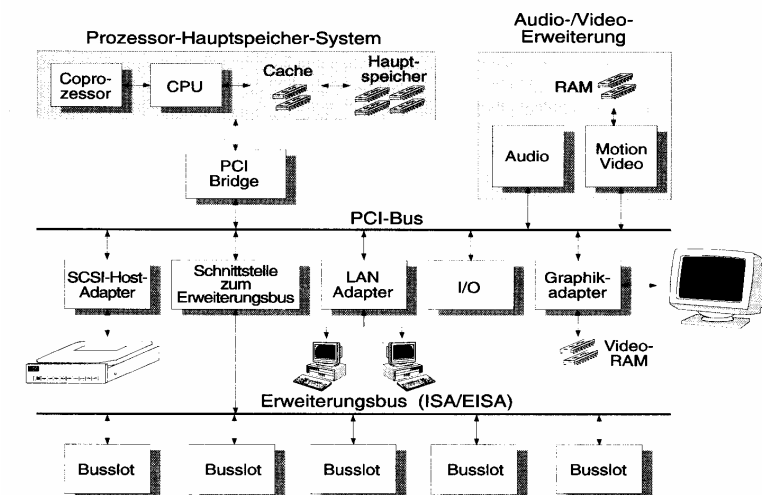
8 Rechner- und Gerätebusse

- Anforderungen an Busse
 - ⇒ Unterschiedliche Übertragungsraten
 - ⇒ Unterstützung von Lokalität durch das Bussystem (z.B. CPU greift meist auf den Cache zu)
 - ⇒ Kompatibilität zu anderen Bussystemen
 - ⇒ Leichte Erweiterbarkeit auch für den Anwender

Notwendig/Sinnvoll: Hierarchische Bussysteme

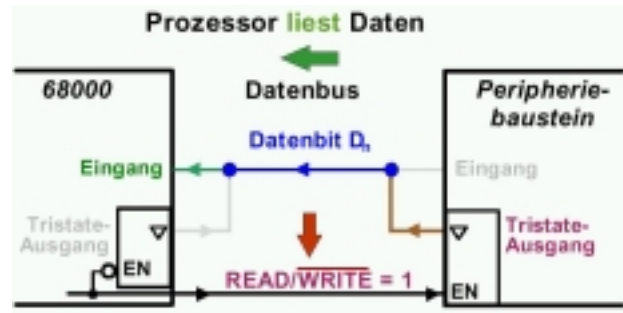
- Erhöhung der Übertragungsrate
 - ⇒ Höhere Taktrate (zu hohe Taktrate ist nicht sinnvoll)
 - ⇒ Erhöhung der Wortbreite
 - ⇒ Split-Cycle-Übertragung (Bus wird freigegeben zwischen Senden der Adresse und der Daten)

PC-Busstrukturen (PCI)



Bidirektionaler Bus

- Realisierung mit Tristate Ausgängen, die durch Signal gesteuert werden.



- READ/WRITE=1
 - ⇒ deaktiviert den Tristate Ausgang des Prozessors (legt ihn auf hochohmig), so dass er keinen Einfluss auf den Bus hat
 - ⇒ aktiviert den Tristate Ausgang des Speichers, der Low oder High anlegt

PC/XT-/ISA-/EISA-Bus

- Der PC/XT-Bus
 - ⇒ Systembus
 - ⇒ 8 Bit Daten und 20 Bit Adressen
 - ⇒ Zugriffe mit max. 8 MHz
 - ⇒ 16-Bit-Zugriffe beim XT mussten auf 2 8-Bit-Zugriffe abgebildet werden
- Der ISA-Bus
 - ⇒ Industrial Standard Architecture
 - ⇒ 16 Bit Daten und 24 Bit Adressen
 - ⇒ Zugriffe mit max. 8,33 MHz
 - ⇒ Karten für den XT-Bus konnten weiter verwendet werden
 - ⇒ Heute als Ergänzung zum PCI-Bus für einfache Erweiterungskarten
- Extended ISA
 - ⇒ 32 Bit Daten und 32 Bit Adressen
 - ⇒ Zugriffe mit max. 8,33 MHz
 - ⇒ Steckplatz ist kompatibel zu ISA Steckkarten

Der PCI-Bus

- Entkopplung von Prozessor und Erweiterungsbus durch eine Bridge
- 32-Bit-Standardbusbreite mit maximal 133MByte/s Transferrate
 - Erweiterung auf 64 Bits mit maximal 266MByte/s Übertragungsrage
- Betriebsfrequenz: 0 – 33 MHz (Version 2.1 66MHz)
- Unterstützung von 5V- und 3,3V-Versorgungsspannungen
- prozessorunabhängige Spezifikation
- Unterstützung von Mehrprozessorsystemen
- Multimaster-Fähigkeit
 - ⇒ Prioritäts-/Zufallsverfahren entscheidet, wenn mehrere Devices Master werden wollen
 - ⇒ Watch-Dog-Timer entzieht einem Master nach bestimmter Zeit die Kontrolle, wenn andere Master werden wollen
- Bis zu 10 Devices anschließbar
- Da Bridge wie eine Device behandelt wird, können PCI-Busse kaskadiert zusammenschaltet werden (bis zu 256)

Der PCI-Bus

- Es existieren Host-PCI-Bridges, die mehrere PCI-Busse gleichzeitig an einen Host ankoppeln
 - ⇒ Beispiel: Apple PCI-Bridge 'Bandit' koppelt PowerPC-Prozessorbus an vier eigenständige PCI-Busse
- zeitlich gemultiplexer Adress- und Datenbus
 - ⇒ dadurch geringe Pin-Anzahl
- Standard-Transfer:** Es wird zunächst die Adresse und dann das Datum übertragen
- Burst-Transfer:** Übertragung von Adresse und dann Block beliebiger Länge von im Speicher aufeinander folgender Daten
 - ⇒ Bridge fasst Daten wenn möglich selbstständig zu Bursts zusammen
 - ⇒ Latenztimer ermöglicht Unterbrechung
 - ⇒ Übertragungsrate und Latenzzeit steigen bei zunehmender Blockgröße
- Empfänger (Target) bricht Transfer nach aktuellen Datenwort ab, wenn bis zur Bereitstellung des nächsten Datenworts >8 Taktzyklen nötig sind**

Der PCI-Bus

- Lesetransfer: **Wartezyklus** zwischen Adresse und Datenblock (unterschiedliche Quellen für Adresse (Initiator) und Daten (Target))

32-Bit Bus	4 Langworte	128 Langworte	2 ³⁰ Langworte
Standard Read	12	384	2 ³¹ + 2 ³⁰
Standard Write	8	256	2 ³¹
Burst Read	6	130	2 ³⁰ + 2
Burst Write	5	129	2 ³⁰ + 1

- Maximale **Datentransferraten** des PCI-Bus:

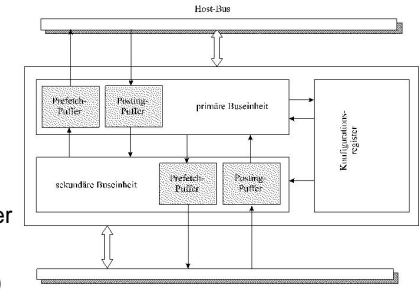
Transferrate = Anzahl Bytes / (Buszykluszeit * Anzahl Zyklen)

Buszykluszeit von 30ns (33 Mhz) ergibt folgende Transferraten (in Mbyte/s):

32-Bit Bus	4 Langworte	128 Langworte	2 ³⁰ Langworte
Standard Read	44,43	44,43	44,43
Standard Write	66,67	66,67	66,67
Burst Read	88,89	131,28	133,33
Burst Write	106,67	132,30	133,33

Der PCI-Bus

- Write Posting und Read Prefetching
- Fehlererkennung: Parity-Fehlererkennung, Retry-Option, Timeouts
- Unterstützung für ISA-/EISA-/MCA-Busse
- Konfigurierung über Software, Register
- Nachfolger: PCI-X Bus bis 133 MHz (Version 2 PCI-X 266 bis 2,1 GByte/s)



Bezeichnungen:

Agent: jeder Busteilnehmer

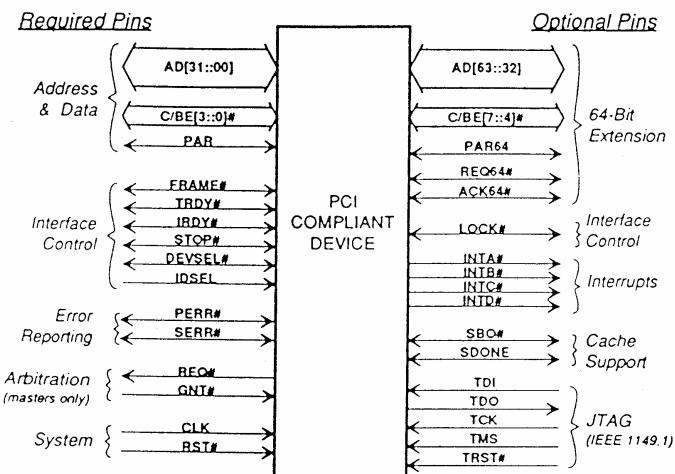
Target: PCI-Agent, der auf Transaktionsanforderung antwortet [Slave]

Initiator: PCI-Agent, der Transaktionszyklus anfordert und kontrolliert (Steuersignale) [Master]

Arbiter: Einheit, die zentral Busbelegungsrechte vergibt (oft auf dem Mainboard)

Der PCI-Bus

- Signale des PCI-Bus:



Der PCI-Bus

Signal	Typ	Beschreibung
AD[31:0]	t/s	Adress/Datenbus
C/BE#[3:0]	t/s	Command/ByteEnable identifiziert Transfertyp (während Adressphase) oder gibt Datenbytes frei (während Datenphase)
PAR	t/s	Parität , gerade Parität über AD[31:0] und C/BE#[3:0]
FRAME#	s/t/s	Frame , kennzeichnet Start und Länge eines Transfers
TRDY#	s/t/s	Target Ready , kennzeichnet die Bereitschaft des Target, den aktuellen Datentransfer abzuschliessen
IRDY#	s/t/s	Initiator Ready , kennzeichnet die Bereitschaft des Initiators (Master), den aktuellen Datentransfer abzuschliessen
STOP#	s/t/s	Stop , durch aktivieren dieses Signals kann ein Target einen vom Initiator gestarteten Datentransfer stoppen

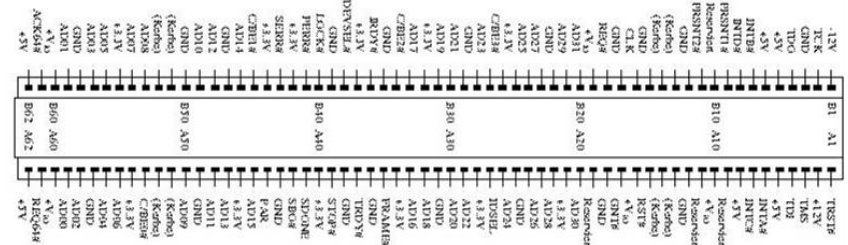
Der PCI-Bus

Signal	Typ	Beschreibung
DEVSEL#	s/t/s	Device Select , bestätigt die Adressdekodierung durch ein Target
IDSEL	in	Initialization Device Select , selektiert einen Device während der Konfigurationsphase
PERR#	s/t/s	Parity Error , signalisiert das Auftreten eines Parity-Errors auf AD[31:0] oder C/BE#[3:0]
SERR#	o/d	System-Error , signalisiert das Auftreten eines katastrophalen Fehlers (z.B. Parity-Error während der Adressierungsphase)
REQ#	t/s	Request , Bus-Anforderung an den zentralen Arbitrer durch einen Master
GNT#	t/s	Grant , Bus-Gewährung durch den Arbitrer
CLK	in	PCI System Takt , 0 .. 33MHz
RST#	in	System Reset , rücksetzen aller PCI-Devices

kennzeichnet ein Aktiv-Low-Signal in: einfaches Eingangssignal
 t/s: bidirektionaler Tri-State-Ausgang mit Eingangsport. Parallelschaltung mehrerer Treiber möglich
 s/t/s: sustained Tristate - aktiv low, idle high, höchstens ein Treiber, ein Turn-Around ist immer nötig.

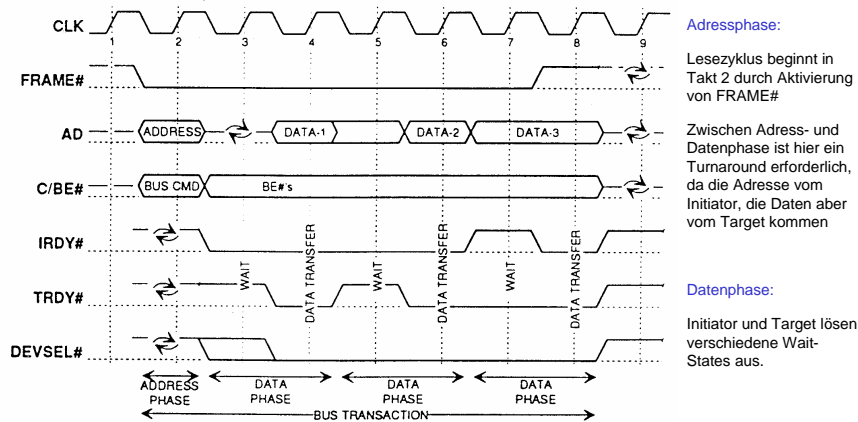
Der PCI-Bus

Steckerbelegung des 32-Bit Steckers:



Der PCI-Bus

Beispiel eines Lesezyklus:



↻ = Turnaround: Wartezyklus, zur Vermeidung von Kollisionen bei Ab- und Umschaltvorgängen (Adress/Datenmultiplex, abwechselnde Aktionen von verschiedenen Initiatoren)

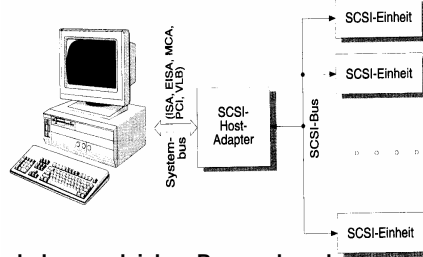
Peripheriebusse

- Verbindung peripherer Geräte untereinander, Anschluß an den Systembus über eine Steuereinheit
 - ⇒ Deutlich langsamer als der Systembus
 - ⇒ Dafür flexibler, größere Leitungslängen, weniger Leitungsaufwand
- Beispiele: SCSI, USB

SCSI-Bus

Small Computer Systems Interface

- ⇒ Maximal 8 Einheiten
- ⇒ Identifikation durch SCSI-ID (Adresse muss per Schalter eingestellt werden)
- ⇒ Übertragungsgeschwindigkeit wird mit jedem Gerät ausgehandelt
- ⇒ 8 Bit Übertragung



Weitere SCSI-Standards

- ⇒ **SCSI-II:** Erster richtiger Standard, der am gleichen Bus auch andere Geräte außer Festplatten berücksichtigt
- ⇒ **Fast SCSI:** maximale Taktfrequenz wurde auf 10 MHz erhöht
- ⇒ **Wide SCSI:** 16 Bit und 32 Bit Erweiterung der Datenbreite

Martin Middendorf - Udo Keschull

USB-Bus

USB = *Universal Serial Bus*

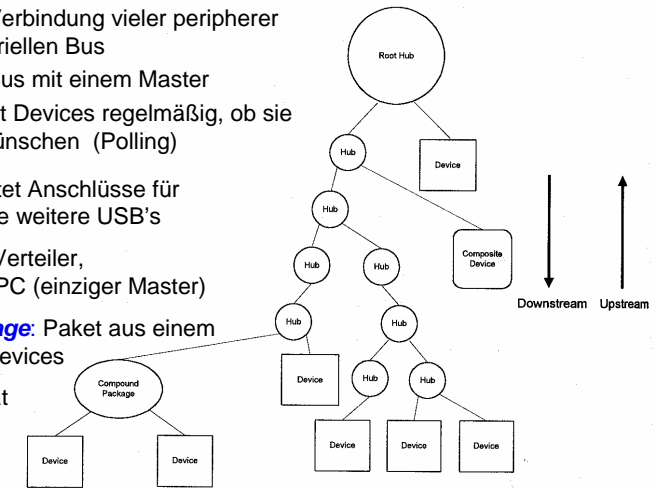
- Ziel: einfache Verbindung vieler peripherer Geräte über seriellen Bus
- Master-Slave Bus mit einem Master
 - ⇒ Master fragt Devices regelmäßig, ob sie Transfer wünschen (Polling)

Hub: Verteiler, bietet Anschlüsse für einen oder mehrere weitere USB's

Root-Hub: erster Verteiler, üblicherweise der PC (einziger Master)

Compound Package: Paket aus einem Hub und einigen Devices

Device: Endgerät



Martin Middendorf - Udo Keschull

USB-Bus

Physikalisches Übertragungsprotokoll:

- ⇒ serielle, bitorientierte,
- ⇒ synchrone,
- ⇒ halbduplex-Datenübertragung
- ⇒ 4-Draht Leitung: 2 Daten, GND, Power
- Zwei Übertragungsgeschwindigkeiten:
 - ⇒ **Full Speed** = 12 MBits/sec
 - ⇒ **Low Speed** = 1,5 MBits/sec
 - ⇒ Zwei Signalzustände *J* und *K* → für Full Speed und Low Speed Übertragung invers definiert:
 - Full Speed: $J: VD+ > VD-$ $K: VD+ < VD-$
- Datencodierung mittels "**Non Return To Zero Inverted**" (NRZI) Verfahren:
 - ⇒ Gleichbleibender Signalzustand (J J oder K K) = logische 1
 - ⇒ Wechselnder Signalzustand (J K oder K J) = logische 0

Martin Middendorf - Udo Keschull

USB-Bus

- Problem bei NRZI: lange 1 Folgen erzeugen konstantes Signal
 - ⇒ Taktsynchronität gefährdet

Abhilfe: **Bit Stuffing:**

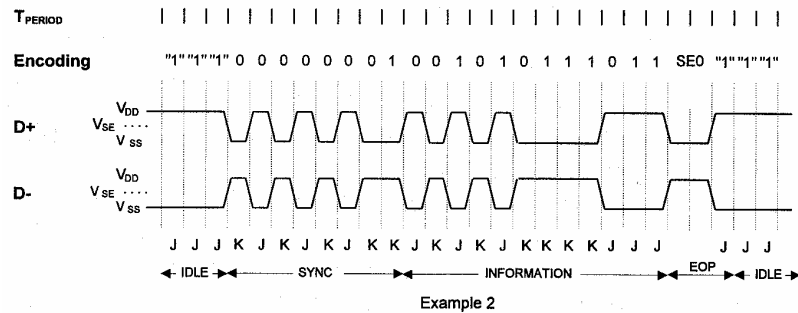
Nach 6 aufeinander folgenden 1-Bits wird zwangsweise ein 0-Bit eingeführt (welches bei der Dekodierung dann ignoriert wird) => erzwungener Pegelwechsel

- Synchronisation:
 - ⇒ Synchronisationsphase zu Beginn jeder Informationsübertragung
 - mehrfacher Wechsel zwischen J und K
 - ⇒ Takt für die weitere Übertragung kann ermittelt und synchronisiert werden

Martin Middendorf - Udo Keschull

USB-Bus

○ Beispiel einer Übertragung (Full Speed)



USB-Bus

Logisches Übertragungsprotokoll

- USB Device wird durch 7-Bit **logische Adresse** identifiziert
 - ⇒ Adresse 0 ist reserviert
 - ⇒ Root-Hub benötigt eine Adresse
 - ⇒ 126 Adressen stehen für weitere Devices zur Verfügung
- Neues Gerät wird von Hub erkannt und an den Root-Hub gemeldet.
 - ⇒ Von dort Adresszuweisung
- Datenübertragung erfolgt in Form von **Paketen**
 - ⇒ **Transaktion** besteht aus
 - **Token-Paket**
 - **Daten-Paketen**
 - **Handshake-Paket**

USB-Bus

- **Token:** kennzeichnet Typ der Transaktion, enthält Device Adresse und Endpunkt Nummer
 - ⇒ **Endpunkt:** Jedes Device kann mehrere Endpunkte für unabhängige Datenübertragungen einrichten

Typen:

- ⇒ **OUT:** Datenübertragung vom Host zum Device
- ⇒ **IN:** Datenübertragung vom Device zum Host
- ⇒ **SETUP:** Übertragung von Konfigurationsdaten
- ⇒ **FRAME:** Hochgeschwindigkeits Blockdatenübertragung (nur für Full Speed Devices, Dauer jedes Frame: 1 sec)

- **Daten:** enthält die eigentlichen Daten einer Transaktion

Datenpakete besitzen folgende Felder:

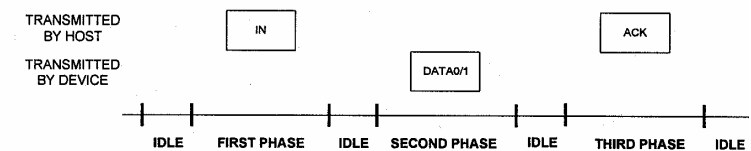
- Typ
- Länge
- Inhalt
- CRC (Cyclic Redundancy Check): zur Fehlererkennung, erkennt 1 und Doppelbitfehler

USB-Bus

- **Handshake:** enthält Informationen über den Datenfluss

Mögliche Handshake Informationen:

- ⇒ **ACK:** kennzeichnet erfolgreichen Datentransfer
- ⇒ **NACK:** kennzeichnet fehlgeschlagenen Datentransfer
- ⇒ **STALL:** kennzeichnet ernststen Fehler im Device, der eine Host-Interaktion (z.B. Neukonfiguration) erforderlich macht, bevor die Datenübertragung fortgesetzt werden kann



9 Aufbau von Speicherzellen

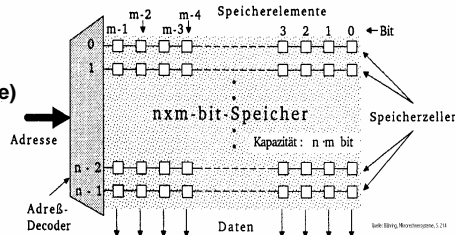
- Speicherung von Daten oder von logischen Funktionen
- Arten der Speicherung
 - ⇒ irreversibel programmierbare Speicherzellen
 - ⇒ reversibel programmierbare Speicherzellen
- Speicherung der kleinsten Informationseinheit (Bit) in einem Speicherelement

- Speicherzelle
 - ⇒ Speicherelemente, die unter gemeinsamer Adresse ansprechbar sind (z.B. 1 Byte)

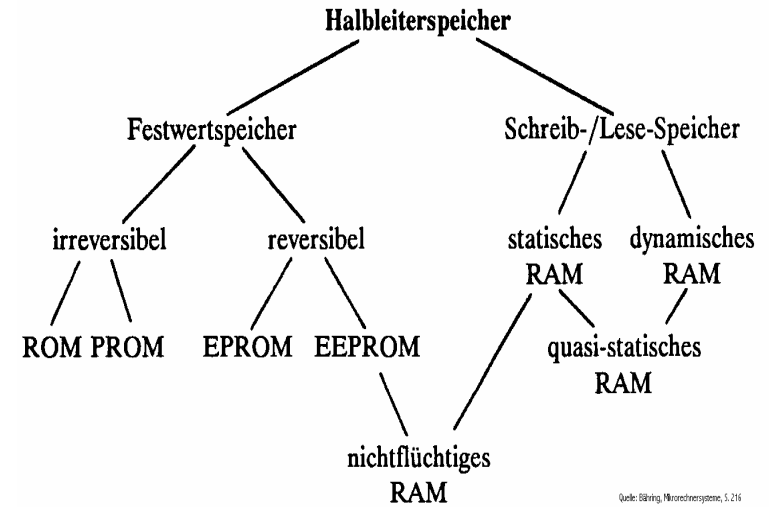
- Speicherwort
 - ⇒ Datenbusbreite (z.B. 4 Byte)

- Organisation
 - ⇒ #Speicherzellen n
 - ⇒ #Speicherelemente m
 - ⇒ $n \cdot m$ Bit-Speicher

- Kapazität
 - ⇒ Zahl der Speicherelemente



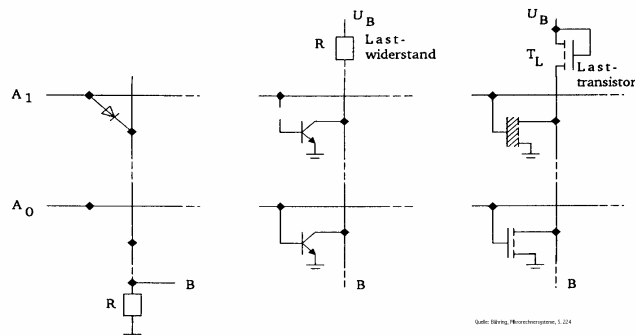
Klassifizierung von Halbleiterspeichern



Quelle: Böhring, Mikrorechnerysteme, S. 216

Speicherzellen für maskenprogrammierbare Speicherelemente

ROM:

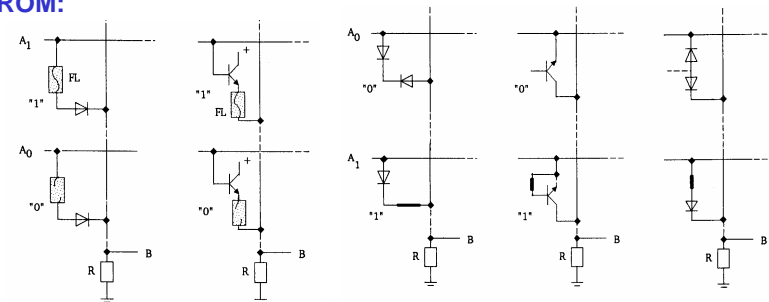


Quelle: Böhring, Mikrorechnerysteme, S. 214

- Maskenprogrammierbare Speicherelemente erhalten ihre Information bei der Herstellung des Chips
 - ⇒ Information steht auf einer Maske
 - ⇒ Inhalt ist nicht veränderbar
- Bauelemente wie Dioden, Bipolar- oder MOS-Transistoren werden bei der Herstellung deaktiviert
 - ⇒ Bei MOS-Transistoren ist die Dicke der Gate-Isolation ausschlaggebend

Speicherzellen für programmierbare Speicherelemente

PROM:



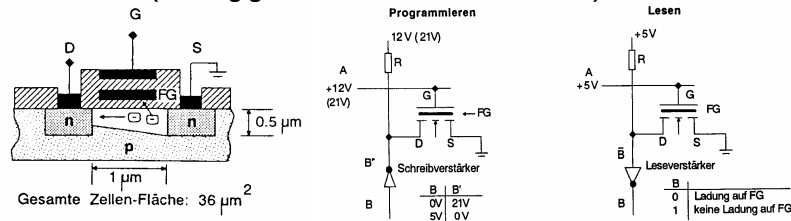
Speicherzellen mit Schmelzsicherungen

ADM-Speicherzellen

- Programmierung in Programmiergerät durch Überspannungen
 - ⇒ Schmelzsicherung
 - ⇒ Zerstören von Dioden (dauernd leitend)
- Information nur einmal schreibbar und nicht veränderbar

Löschbare Speicherelemente

EPROM: FAMOS (floating gate avalanche MOS-transistor)

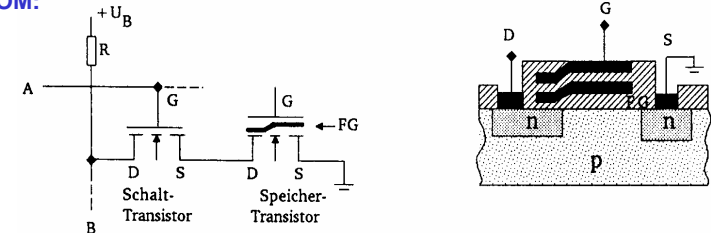


- Besitzt zweites Gate, das vollständig isoliert ist
 - ⇒ Speicherung der Ladung über 30 Jahre
- Löschen durch UV-Licht (senkt Widerstand der Isolierschicht)
- Programmierung durch hohe Spannung (12-21 V)
 - ⇒ Elektronen werden angezogen
- Lesen durch Anlegen einer niederen Spannung (5 V)
 - ⇒ ist das Floating-Gate geladen, schaltet der Transistor nicht

Programmieren und Lesen einer EPROM-Zelle

Elektrisch löschbare Speicherelemente

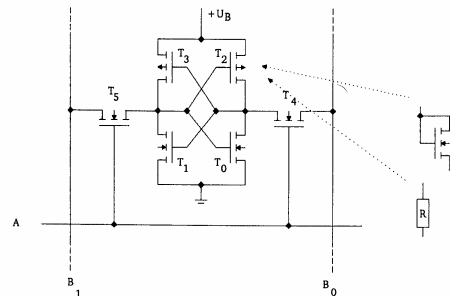
EEPROM:



- Dünne Isolierschicht des Floating Gates
 - ⇒ Lesen: Wenn das Floating Gate des Transistors (negativ) geladen ist, sperrt dieser
 - ⇒ Löschen: Hohe Spannung (21 V) am Gate-Anschluss des Transistors lädt das Floating Gate ($U_B = 0V$)
 - ⇒ Programmieren: 0 V am Gate und eine hohe Spannung am Drain-Anschluss des Transistors entlädt einzelne Floating Gates (logisch 0)

Statische MOS-Speicherelemente

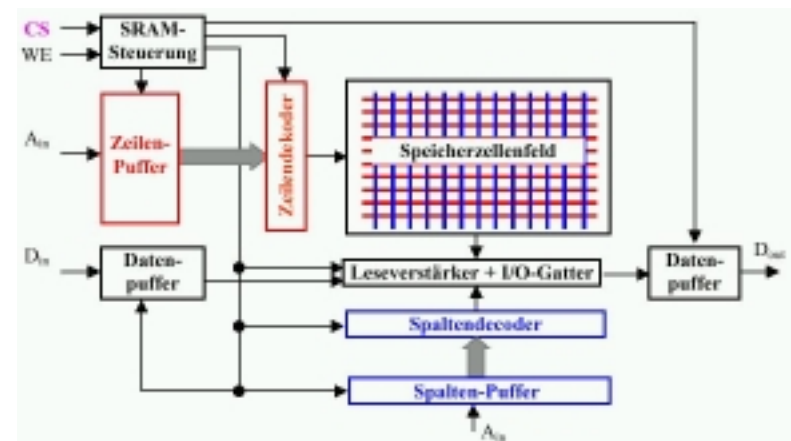
SRAM:



- 6-Transistoren
 - ⇒ Statt T_2 und T_3 können auch n-MOS-Transistoren oder Widerstände eingesetzt werden
 - ⇒ T_4 und T_5 dienen zur Ankopplung an die Bitleitungen
- Anwendung: Cache-Speicher

SRAM-Speicher

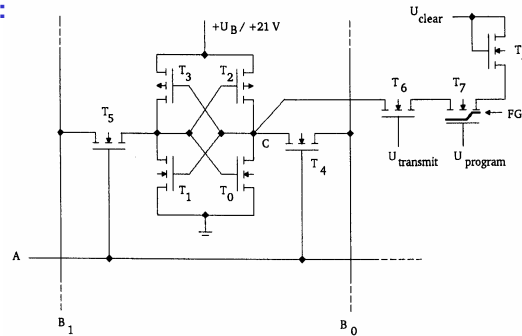
Aufbau eines SRAM-Speicherbausteins



WE = Write Enable
CS = Chip Select

NVRAM-Speicherelemente

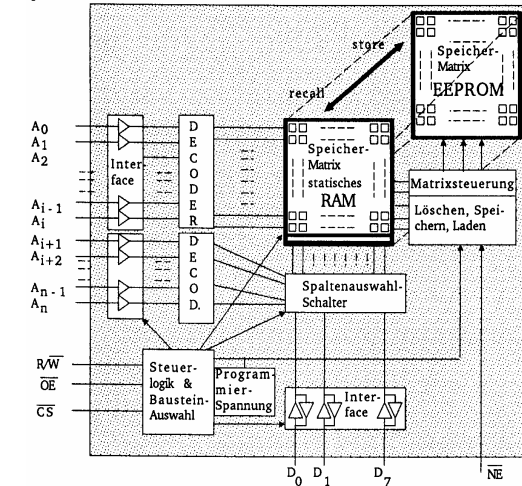
NVRAM:



- Kombination eines statischen mit einem EEPROM Speicherelement
 - ⇒ wenn die Spannung abfällt oder das Gerät eingeschaltet wird, findet eine Übertragung von bzw. in die EEPROM-Zelle statt

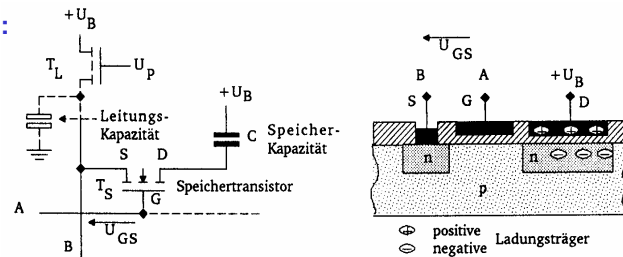
NVRAM-Bausteine

Aufbau eines NVRAM-Speicherbausteins



Dynamische Speicherelemente

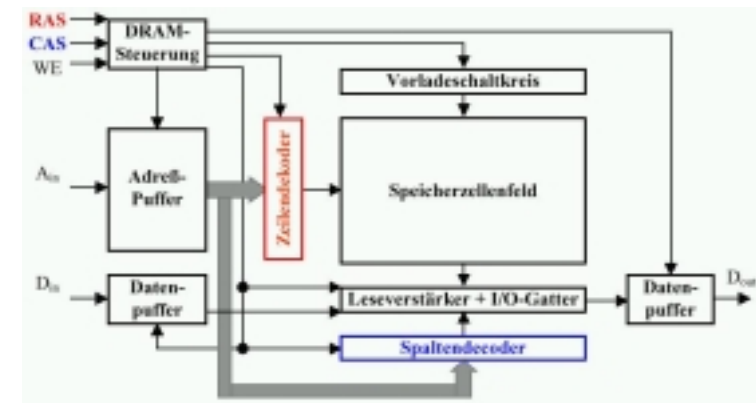
DRAM:



- Die Information wird in Kondensator gespeichert
 - ⇒ vergrößerte Drain-Zone
 - ⇒ isoliert zur Spannungsversorgung
- Kapazität 0,1 - 0,5 pF, 100.000 - 150.000 Elektronen
 - ⇒ Selbstentladung nach ca. 2 ms, deshalb Refresh nötig
- Speichern entspricht dem Laden des Kondensators
- Lesen entlädt den Kondensator
 - ⇒ Daten müssen wieder zurückgeschrieben werden
- Anwendung: Hauptspeicher

DRAM-Speicher

Aufbau eines DRAM-Speicherbausteins



- RAS** = Row Address Strobe
- CAS** = Column Address Strobe

DRAM

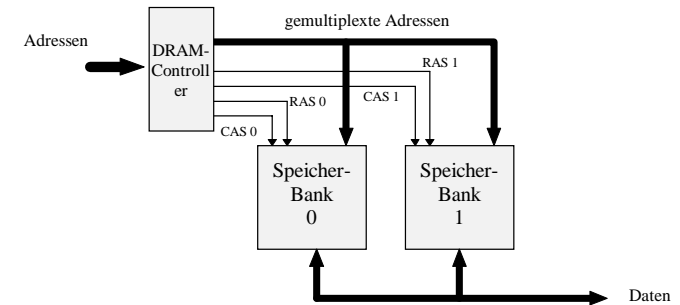
Lesezyklus DRAM

1. Vorladeschaltkreis setzt alle Bitleitungen auf $V_{cc}/2$ (nötig wegen der geringen Ladungsmengen in den Zellen)
2. Anlegen der Zeilenadresse an den Chip und Übernahme in den Zeilendecoder
3. Aktivieren der Zeile und Übertragen der Ladungen der Speicherkondensatoren auf die Bitleitungen in gesamter Zeile
4. Signale aller Bitleitungen werden über die Leseverstärker in die I/O-Gatter geschrieben, Anlegen der Spaltenadresse an den Chip und Übernahme in den Spaltendecoder
5. Auswahl der Bitleitungen der adressierten Speicherzelle und Auslesen des verstärkten Signals, gleichzeitig Refresh aller Speicherzellen in der Zeile

DRAM

- Kompensation der gegenüber den Zugriffszeiten längeren Zykluszeiten

⇒ Organisation in *Interleaved Memory Banks*



Vergleich DRAM - SRAM

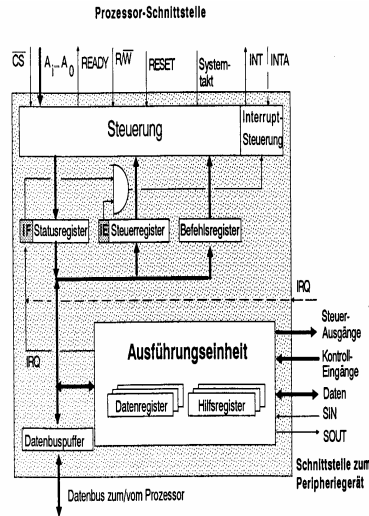
- Vorteile DRAM
 - ⇒ kleinere Speicherzellen (1-3 Transistoren)
 - ⇒ dadurch mehr Speicherkapazität bei gleicher Fläche (4-8 fach)
 - ⇒ Kapazität bewirkt langsames Auslesen der Daten
 - ⇒ günstiger in der Herstellung
 - ⇒ Zeitmultiplex zwischen Zeilenauswahl und Spaltenauswahl (Vorteil: weniger Leitungen, Nachteil: dauert länger)
- Vorteile SRAM
 - ⇒ keine externen Zusatzschaltkreise für Refreshgeneratoren nötig
 - ⇒ kurze Schalt- und Zykluszeiten, da stärkere Signale als bei DRAM geliefert werden (SRAM bis 10ns, DRAM 50-100ns)

Varianten DRAM

- Viele Varianten des DRAM existieren
 - ⇒ Ziel Erhöhung der Zugriffsgeschwindigkeit
 - Überlappen von Adressierung und Datenzugriff (EDO RAM)
 - synchroner Zugriff (bezogen auf den Bus) + Burst mode (SDRAM)
zusätzlich Datenzugriff bei steigender und fallender Taktflanke (DDR SDRAM) – z.B. 3 ns Zugriffszeit bei 166 Mhz und burst mode
 - Cached DRAM
 - ⇒ Kombination von wenig SRAM und viel DRAM
 - ⇒ SRAM wird im Speicher als Cache verwendet
 - ⇒ Zugriffe sollen möglichst auf das schnelle SRAM erfolgen
- Beispiel: Enhanced DRAM
- ⇒ Die zuletzt zugriffene Zeile steht im SRAM
 - ⇒ Überprüfung, ob nächster Zugriff wieder die gleiche Zeile betrifft, ist einfach

10 E/A und Peripheriegeräte

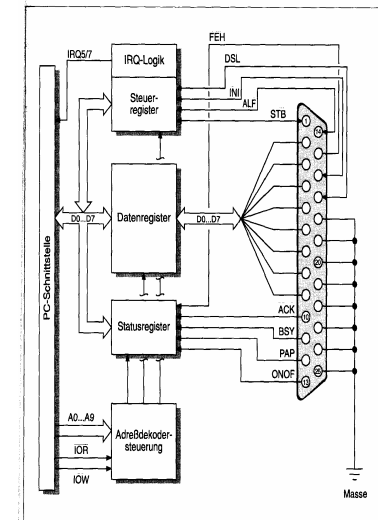
- Ein- und Ausgabe erfolgt über spezielle Speicherstellen im Adressraum des Prozessors
 - ⇒ Memory Mapped
 - ⇒ spezielle I/O-Befehle
- Adressdekodierung erzeugt das CS-Signal (chip select)
- Der Prozessor kommuniziert über
 - ⇒ Datenregister (Lesen und Schreiben der Daten)
 - ⇒ Statusregister (Zustand des Bausteins)
 - ⇒ Steuerregister (Betriebsart des Bausteins)



Martin Middendorf - Udo Kepschull

Die parallele Schnittstelle

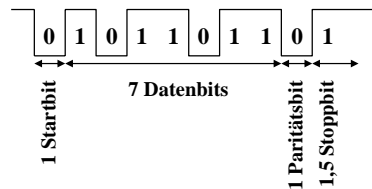
- Verbindung zum Drucker
 - ⇒ 8 Bit Daten
 - ⇒ einfacher Aufbau
 - ⇒ normalerweise nur Schreiben
 - ⇒ bei Lesezugriff auf das Datenregister werden die Werte im Datenregister mit den momentan anliegenden Daten mit ODER Verknüpft



Martin Middendorf - Udo Kepschull

Serielle Datenübertragung

- Baud: Schrittgeschwindigkeit
- Aufbau einer Übertragungseinheit
 - ⇒ Startbit
 - Kennzeichnet den Anfang einer Übertragung
 - ⇒ Datenbits
 - das zu übertragende Datum
 - ASCII-Kodierung der Daten
 - ⇒ Paritätsbit
 - Prüfbit zum Feststellen der Korrektheit der Übertragung
 - gerade Parität: die Zahl der 1en wird zu einer geraden Anzahl ergänzt
 - ⇒ Stoppbit
 - Markiert das Ende einer Übertragungseinheit
- Das Startbit wird mit 8-facher Rate abgetastet



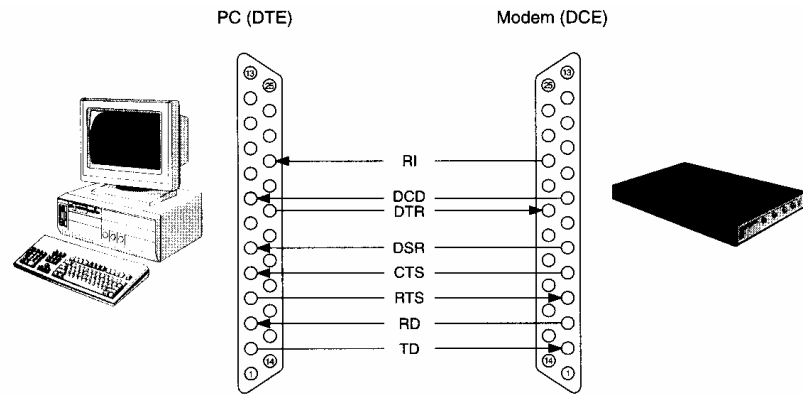
Martin Middendorf - Udo Kepschull

Die RS232-Schnittstelle

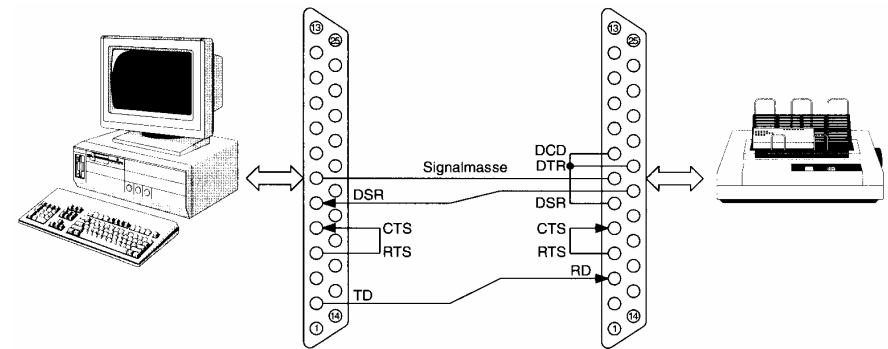
- RTS: request to send
 - ⇒ Sendeteil einschalten
- CTS: clear to send
 - ⇒ Übertragungseinrichtung sendebereit
- DCD: data carrier detect
 - ⇒ Trägersignal erkannt
 - ⇒ Empfangsteil einschalten
- DSR: data set ready
 - ⇒ Übertragungseinrichtung betriebsbereit
- DTR: data terminal ready
 - ⇒ Empfangseinrichtung betriebsbereit

Martin Middendorf - Udo Kepschull

Anschluss eines Modems

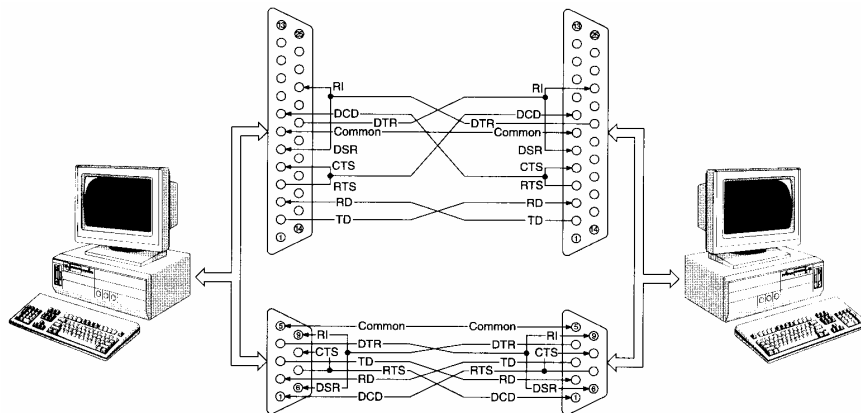


Anschluss eines Peripheriegeräts

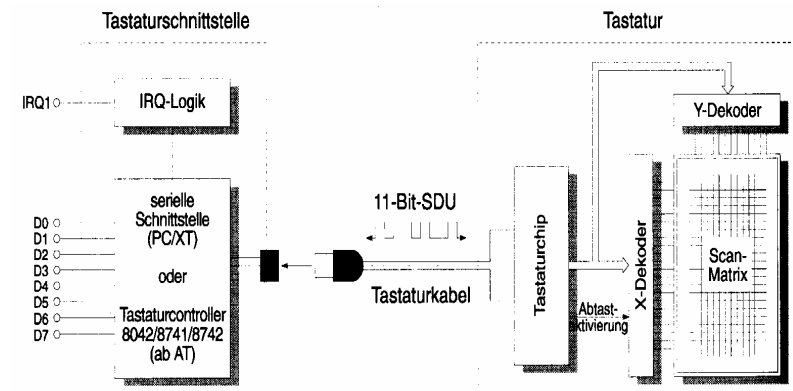


Verbindung zwischen zwei Computern

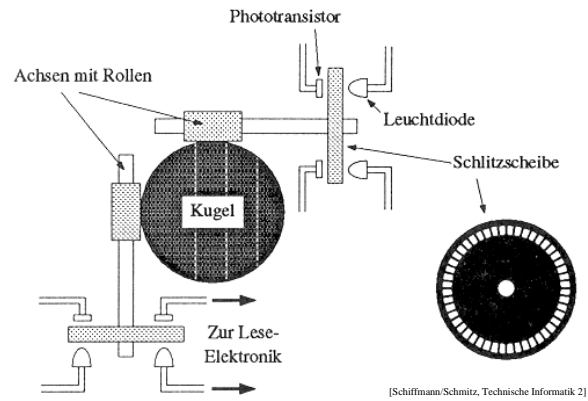
Link-Kabel



Tastatur



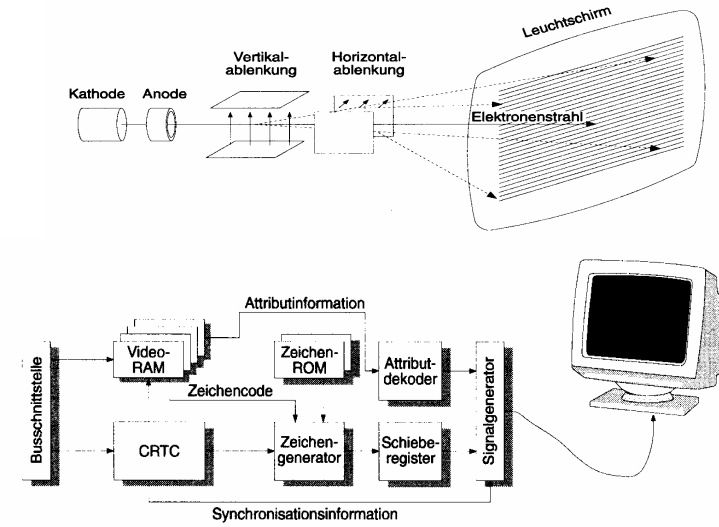
Maus



Funktionsprinzip einer mechanischen Rollmaus

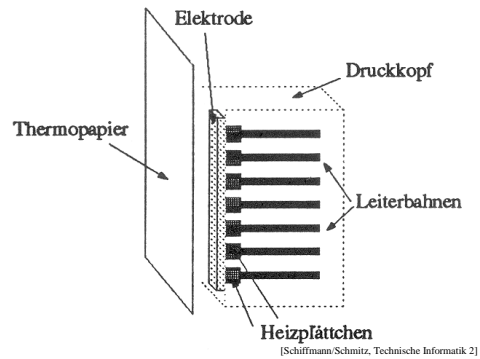
Martin Middendorf - Udo Kepschull

Graphikadapter



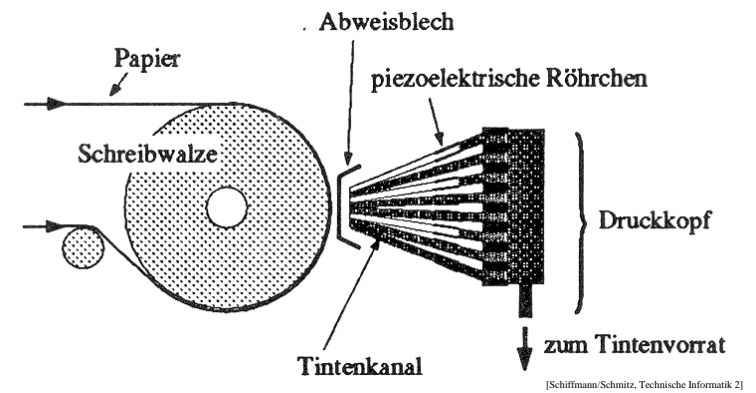
Martin Middendorf - Udo Kepschull

Prinzip eines Thermodruckers



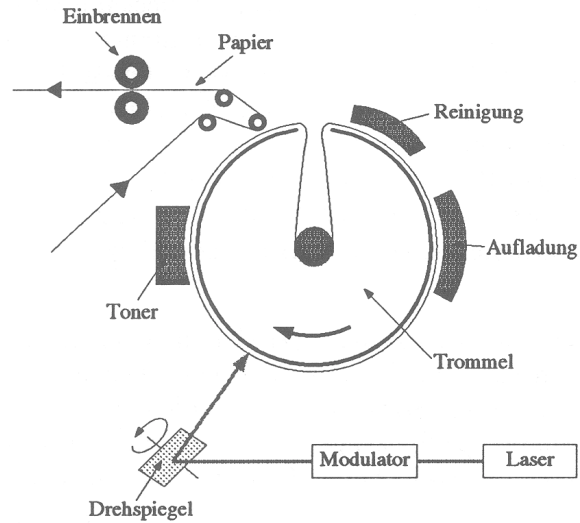
Martin Middendorf - Udo Kepschull

Prinzip eines Tintenstrahldruckers



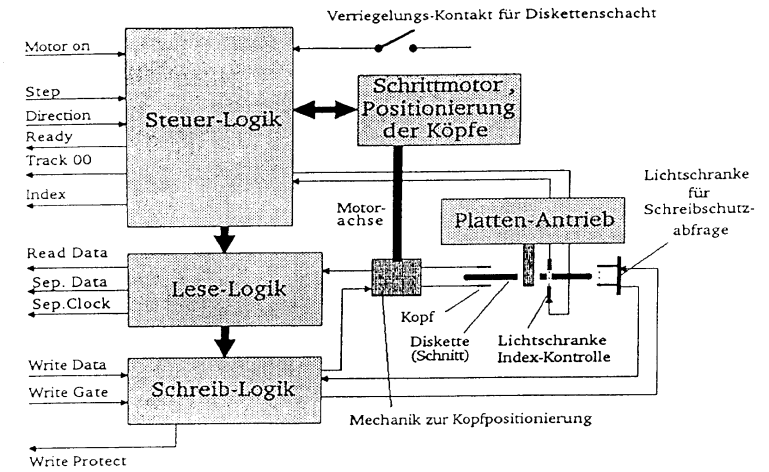
Martin Middendorf - Udo Kepschull

Prinzip eines Laserdruckers



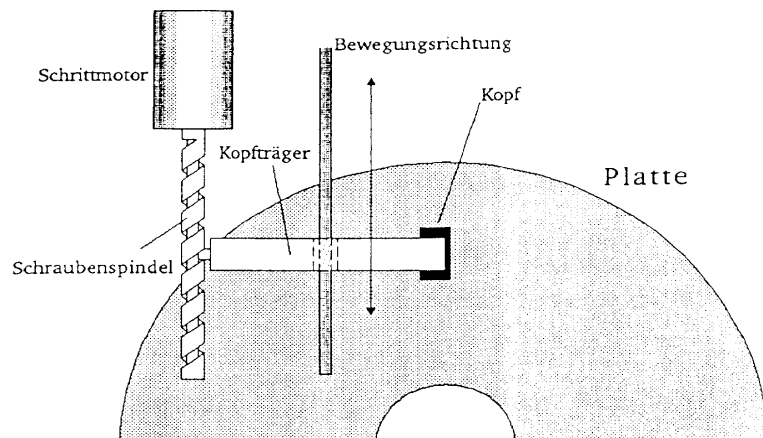
Martin Middendorf - Udo Kepschull

Aufbau eines Floppy-Disk-Laufwerks



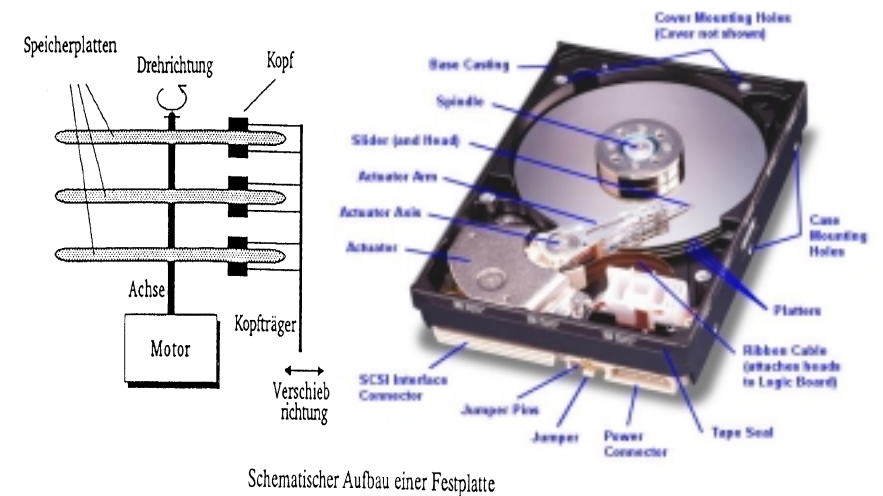
Martin Middendorf - Udo Kepschull

Floppy



Martin Middendorf - Udo Kepschull

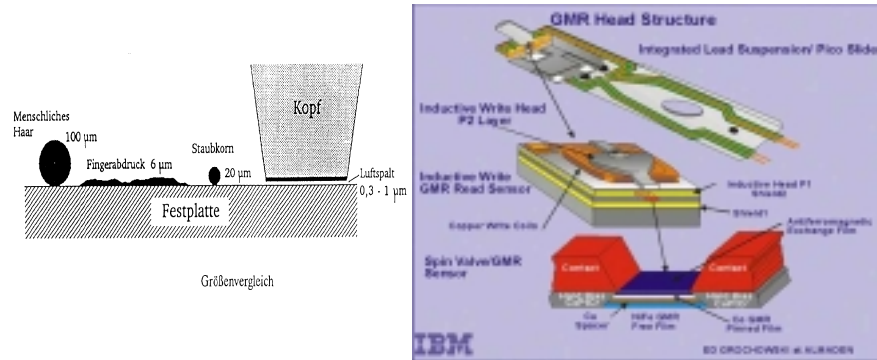
Aufbau eines Festplatten-Laufwerks



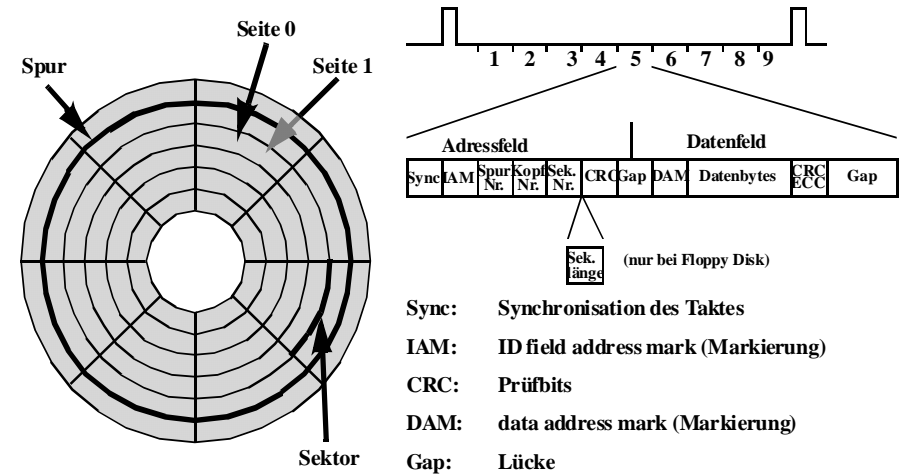
Schematischer Aufbau einer Festplatte

Martin Middendorf - Udo Kepschull

Größenverhältnisse im Festplatten-Laufwerk



Sektoren einer Festplatte



Zylinder: Menge aller Spuren, die gleichzeitig mit den Köpfen lesbar sind

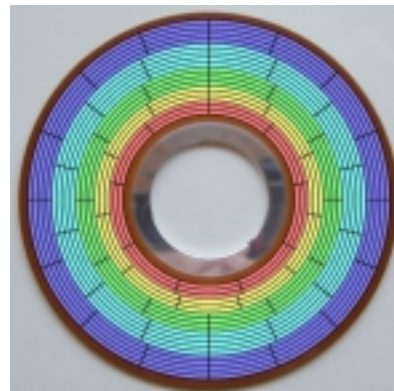
Prinzip der Datenspeicherung

- **LBA-Adressierung** (Logical Block Addressing): Sektoren werden nacheinander durchnummeriert

→ erlaubt unterschiedlich viele Sektoren pro Spur

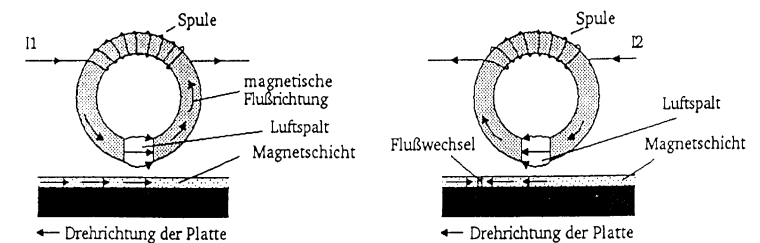
- **ZBR** (Zone Bit Recording): Anzahl der Sektoren ist in verschiedenen Zonen unterschiedlich (→ bessere Ausnutzung)

⇨ Da die Winkelgeschwindigkeit gleich bleibt werden außen Daten mit höherer Rate gelesen



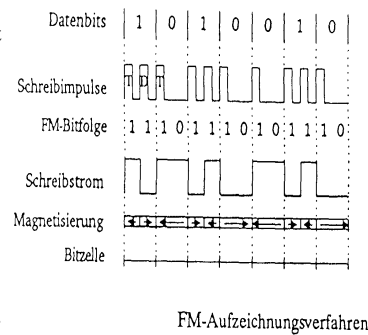
Prinzip der Datenspeicherung

- Das Prinzip der Datenaufzeichnung besteht darin, die Oberfläche der Platte informationsabhängig zu magnetisieren.
- Zur Unterscheidung der „0“- und „1“-Bits wird die Richtung der Magnetisierung verändert. Jede Änderung der Magnetisierungsrichtung wird als Flusswechsel bezeichnet.



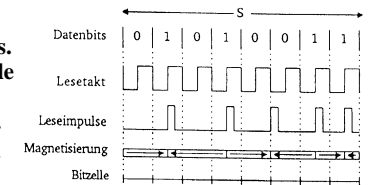
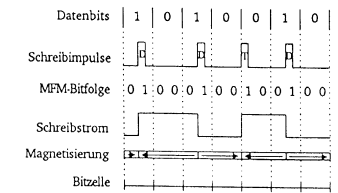
Das Frequenzmodulations-Verfahren (FM)

- Prinzip: Zu Beginn jeder Bitzelle wird ein Taktimpuls T abgespeichert. Nur wenn der Inhalt gleich „1“ sein soll, folgt in der Mitte der Bitzelle das Datum D als weiterer Impuls.
- Dieses Verfahren ist relativ langsam und Speicherplatzintensiv, da in jeder Bitzelle mit dem Datenbit auch der Takt aufgezeichnet werden muss. Es wird auch als Format mit einfacher Schreibdichte bezeichnet (Single Density Format).



Das modifizierte Frequenzmodulations-Verfahren (MFM)

- Prinzip: es wird nur in solchen Zellen ein Taktimpuls abgelegt, in denen auch ein „1“-Datenbit gespeichert werden soll. Dadurch benötigt jede Bitzelle nur noch den halben Platz auf der magnetischen Oberfläche.
- Soll eine „1“ geschrieben werden, wird ein positiver Datenimpuls D in der Mitte geschrieben. Bei einer „0“ wird ein Taktimpuls T am Anfang der Zelle abgelegt, wenn im Takt vorher nicht eine „1“ geschrieben wurde.
- Damit wird bei einer Folge von „0“-Bits. Der Takt am Anfang einer jeden Bitzelle abgespeichert und ermöglicht so die Synchronisation beim Lesen der Daten.
- Das MFM-Format wird als Format mit doppelter Schreibdichte bezeichnet (Double Density Format).

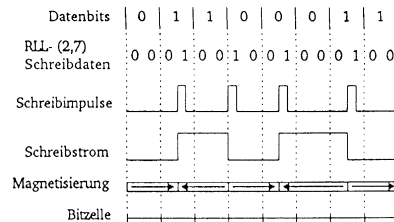
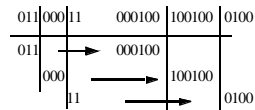


Rückgewinnung der Daten beim MFM-Verfahren

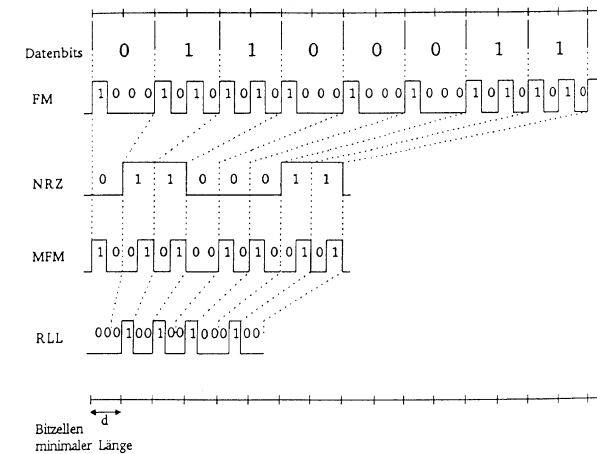
Das RLL-Verfahren

- Ziel des Verfahrens ist, die Aufzeichnung von „0“-Läufen zu begrenzen. Dies wird durch eine geeignete Kodierung der Daten erreicht.
- RLL-(2,7) bedeutet, dass zwischen zwei „1“-Bits mindestens 2 jedoch höchstens 7 „0“-Bits liegen.
- Neben dem zu kodierenden Bit werden zusätzlich noch ein oder zwei folgende Bits berücksichtigt (kontextabhängig)

Bitkombination	RLL-(2,7)-Code
1 0	10 00
1 1	01 00
0 00	10 0100
0 10	00 1000
0 11	00 0100
0 010	00 001000
0 011	00 100100



Vergleich des Speicherbedarfs der verschiedenen Aufzeichnungsverfahren



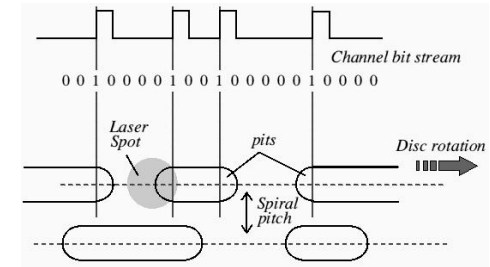
Optische Speichermedien

Compact Disk (CD)

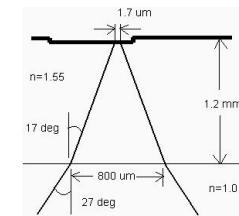
- Eigenschaften:
 - ⇒ 1 Bit Information wird durch den **Reflektionsgrad** (Veränderung oder gleich bleibend) der entsprechenden Stelle auf der CD kodiert.
 - ⇒ Schichtenfolge: Label, Schutzschicht, Reflektionsschicht, Substratschicht (Polycarbonat)
 - ⇒ 16000 Spuren spiralförmig, 600 nm Breite, 1,6 µm Abstand
 - ⇒ konstante Lineargeschwindigkeit
 - ⇒ 1 Millionen Bits/mm² Speicherkapazität
- Informationsspeicherung
 - ⇒ Vertiefungen im Substrat: **Pits** (schlecht reflektierend)
 - ⇒ Bereich dazwischen: **Land** (gut reflektierend)
 - ⇒ Pits: Tiefe 1/4 der Wellenlänge des Lichts, Länge Vielfaches von 0,3 µm
 - ⇒ Übergang zwischen Pit und Land: Ein Teil des Strahls wird um ½ Wellenlänge versetzt reflektiert.
 - ⇒ Interferenzen löschen das reflektierte Licht nahezu aus.
 - ⇒ Laserstrahl wird auf das Land fokussiert:
 - Pits streuen das Licht ←→ Land reflektiert

Optische Speichermedien

○ Informationsspeicherung:

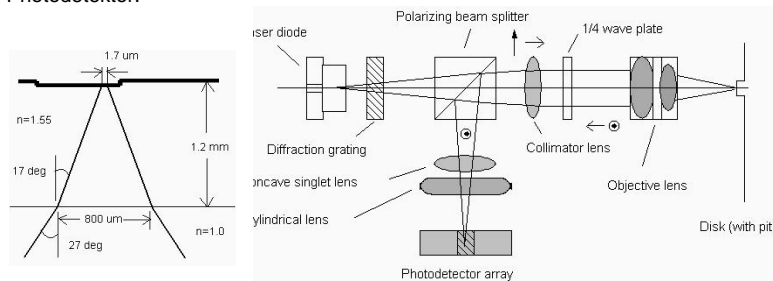


○ Brechung des Lichts:



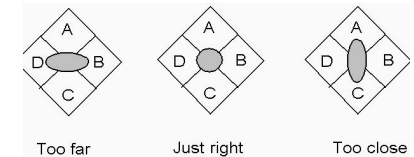
Optische Speichermedien

- Weg des Laserstrahls:
 - ⇒ Beugungsgitter: Teilt Licht in einen Hauptstrahl und zwei Nebenstrahlen.
 - ⇒ **Polarisationsfilter**: Lichtstrahlen schwingen in einer Richtung.
 - ⇒ 1/4 Wave Platte dreht das Licht um 90 Grad.
 - ⇒ Polycarbonat fokussiert den Lichtstrahl.
 - ⇒ Pit und Land reflektieren Licht unterschiedlich gut.
 - ⇒ 1/4 Wave Platte dreht das Licht um 90 Grad.
 - ⇒ **Polarisationsfilter**: Reflektiert das um 180 Grad gedrehte Licht in Richtung Photodetektor.



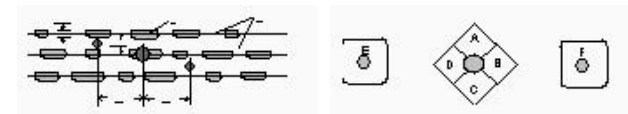
Optische Speichermedien

- **Fokussierung**: Zylindrische Linse bewirkt, dass Lichtstrahl bei falscher Entfernung des Lasers von der CD ellipsenförmig wird.

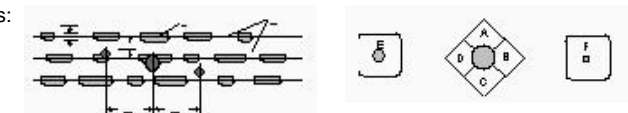


- **Spurhalten**: Die Nebenstrahlen werden von zwei zusätzlichen Photodetektoren empfangen. Bei richtiger Spurhaltung liegen Nebenstrahlen über Land. Bei falscher Spurhaltung bemerkt das Photosystem Ungleichheiten.

korrekt:



zu weit links:



Optische Speichermedien

CD-DA (Digital Audio): Phillips, Sony (Red Book, 1983)

- ⇒ Speicherkapazität: ca. 750 MByte
- ⇒ Bitlänge: 0,3 µm (Länge der Pits/Lands Vielfaches davon)
- ⇒ Geschwindigkeit zwischen ca. 200 U/min (außen) und 530 U/min (innen)
- Fehlerkorrektur mit Cross Interleaved Reed Solomon Code (CIRC):
 - ⇒ Für 12 Audio Bytes jeweils 4 Byte Fehlersicherungsdaten für Reed-Solomon Code benötigt.
 - ⇒ Real hintereinander liegende Audio-Daten werden auf mehrere Rahmen (Frames) verteilt.
 - ⇒ Fehlerrate ungefähr 10^{-8} .
 - ⇒ Ein Burstfehler über 7 Rahmen ist korrigierbar (ca. 2,5 mm Spurlänge).

Optische Speichermedien

- Code:
 - ⇒ Restriktionen: Zwischen 2 Einsen stehen mindestens zwei Nullen. Höchstens 10 Nullen hintereinander (damit die Synchronisation gewährleistet bleibt).
 - ⇒ 8-auf-14 Modulation: Unter den gegebenen Restriktionen sind von den $2^{14}=16384$ 14-Bit Folgen nur 267 möglich (von denen 256 benötigt werden).
 - ⇒ Füllbits: Zwischen zwei 14 Bit Folgen werden noch 3 Füllbits gepackt, damit es an den Grenzen keine Verletzung der Restriktionen gibt.

Beispiel:

Audio Bits	00000000	00000001
Kodierung	0 100 1000 100000	10000 100000000
Füllbits	0 10	100
Kanal Bits	0 10 0 100 1000 100000	100 10000 100000000
Pits/Lands	p p p p p p p	p p p p p p p p p p p p

Optische Speichermedien

- Frame:
 - ⇒ Synchronisation: 27 Kanal-Bits
 - ⇒ 1 Control/Display Byte: Die Bits ergeben über 98 Frames gelesen 8 Subchannels:
 - Q-Subchannel: relative Zeit im Takt und absolute Zeitangabe (Im Vorspann der CD zur Speicherung des Inhaltsverzeichnisses)
 - ⇒ 2 Kanäle mit je 12 Byte Audio-Daten plus 4 Byte Fehlerkorrektur
 - ⇒ Insgesamt: $27+1*(12+3)+2*(12+4)*(14+3)=588$ Bits
- Block = 98 Rahmen entspricht 2352 Audio-Bytes (insgesamt ca. 333000 Blöcke)
- Tracks: Zusammenfassung mehrere Blöcke (entspricht meist einem Lied).
 - ⇒ Track besitzt mehrere Indexpunkte (z.B. Beginn des Tracks (danach Trackpregap von 2-3 sec.), Beginn der eigentlichen Audiodaten).
 - ⇒ Wahlfreier Zugriff auf Tracks und Indexpunkte möglich.
- CD unterteilt sich in:
 - ⇒ Lead-in Bereich (Inhaltsverzeichnis mit Angabe des Beginns der einzelnen Tracks),
 - ⇒ Programmbereich (eigentliche Daten, bis 99 Tracks verschiedener Länge)
 - ⇒ Lead-out Bereich

Optische Speichermedien

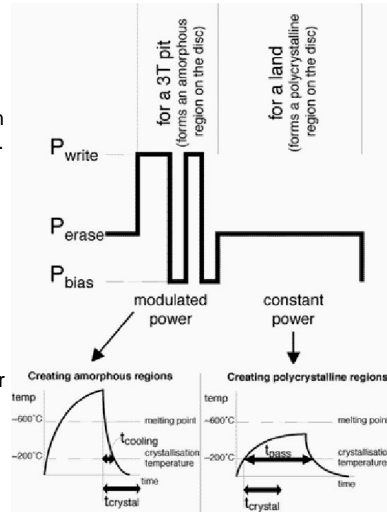
CD-ROM (Read Only Memory): 1985 Yellow Book

- ⇒ Kann zusätzlich zu Audio-Daten auch allgemeine Rechnerdaten speichern. Außerdem Grundlage zur Spezifikation der Speicherung für weitere Datenarten.
- Notwendig für Rechnerdaten: bessere Fehlerkorrektur
 - ⇒ Pro Block (2352 Byte)
 - 12 Byte Synchronisation
 - 2048 Byte Nutzdaten
 - 4 Byte Fehlererkennung
 - 8 Byte ungenutzt
 - 276 Byte Fehlerbehebung (dadurch Fehlerrate 2^{-13})
- Für Rechnerdaten ist ein Format für Directories wünschenswert (ISO9660):
 - ⇒ Directory-Baum
 - ⇒ Pfad-Tabelle (wird nach Einlegen der CD-ROM in den Rechner geladen): gepackte Verzeichnisse, die einen direkten Zugriff auf Dateien ermöglicht.
 - ⇒ Primary-Volume-Descriptor (ab dem 16 Block (auch Sektor genannt) im ersten Track): Enthält z.B. Länge und Adresse der Pfadtabelle.

Optische Speichermedien

CD-RW (ReWritable): Orange Book Part III

- Prinzip:
 - ⇒ **Polykristallines Material** wird durch Erhitzen über Schmelzpunkt (ca. 600 Grad) **amorph**. Bei schneller Abkühlung bleibt amorpher Zustand erhalten.
 - ⇒ Erhitzung auf mittlere Temperaturen über Kristallisationspunkt (ca. 300 Grad) jedoch unterhalb des Schmelzpunktes bewirkt Wiederherstellung des polykristallinen Zustands.
- Polykristalliner Zustand reflektiert besser als der amorphe Zustand.
- Normale CD-Player können CD-RW's lesen, falls sie einen Verstärker haben, da Reflektion schwächer ist als bei CD-DA.

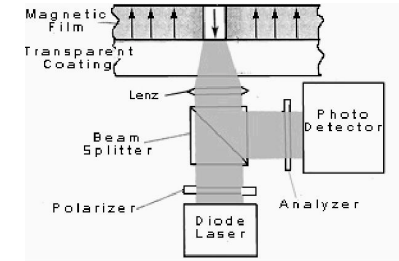


Martin Middendorf - Udo Keschull

Optische Speichermedien

CD-MO (Magneto-optical): Phillips, Sony Orange Book Part I

- Unterschiede in den **magnetischen Eigenschaften** des Substrats dienen zur Informationsspeicherung
- Lesen:
 - ⇒ Ein Laser beleuchtet die Spur mit polarisiertem Licht.
 - ⇒ Abhängig von der Magnetisierung der Schicht wird das polarisierte Licht gedreht und reflektiert.
 - ⇒ Das reflektierte Licht wird durch einen weiteren Polarisationsfilter geschickt. Nur nach Drehung durch abwärts gerichtetes Magnetfeld wird das reflektierte Licht durchgelassen.



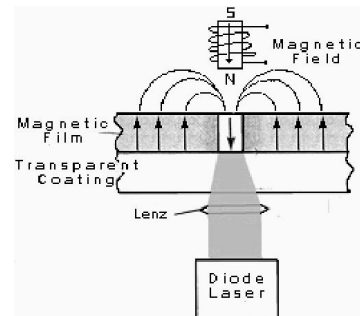
Martin Middendorf - Udo Keschull

Optische Speichermedien

- Magnetische Eigenschaften des Substrats ändern sich oberhalb einer bestimmten Temperatur (Curie-Temperatur):
 - ⇒ Material nimmt dann leicht das Magnetfeld der Umgebung an.

Löschen: Nach oben gerichtetes Magnetfeld wird angelegt und mittels Laser die gesamte Spur erhitzt.

Beschreiben: Nach unten gerichtetes Magnetfeld wird angelegt. Durch Erhitzen mittels Laserimpuls an bestimmten Stellen übernimmt das Material das nach unten gerichtete Magnetfeld (entspricht einer Eins).



Martin Middendorf - Udo Keschull

Optische Speichermedien

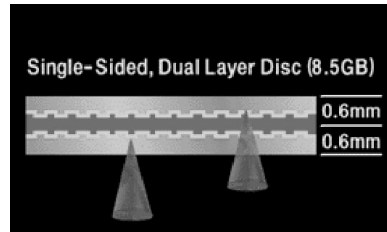
DVD (Digital Versatile Disk): DVD Forum (Firmen) 1996

- Geschwindigkeit: Zwischen ca. 570 U/min (außen) und 1630 U/min (innen)
- Formate: DVD-ROM, DVD Video auf DVD-ROM, DVD-Audio, DVD-R, DVD-RAM
- Bessere Kapazität als CD (4,7 GB bei Single/Layer statt 650 MByte bei CD-ROM):
 - ⇒ Entfernung zwischen Tracks 0,74 μm (möglich durch kürzere Lichtwellenlänge von ca. 650 nm); statt 1,6 μm bei CD)
 - ⇒ Minimale Länge der Pits: ca. 0,4 μm (statt 0,83 μm bei CD)
 - ⇒ Modulation: 8-auf-16 (statt 8-auf-14 +3 bei CD-ROM)
 - ⇒ andere Fehlerkorrektur mit weniger Overhead: Reed-Solomon Product Code (RSCP) (Fehlerburst von 6 mm Spurlänge korrigierbar)
- Bitrate für Nutzdaten: bis zu 9,8 MBit/s für Video, Audio, Bilder insgesamt

Martin Middendorf - Udo Keschull

Optische Speichermedien

- Dual/Layer:
 - ⇒ 2 Schichten übereinander (70 % Reflektion und 25-40% Reflektion)
 - ⇒ Der Laser wird auf die jeweils aktuelle Schicht fokussiert
 - ⇒ Am Ende der ersten Schicht springt Laser automatisch auf die zweite um (sie wird im Unterschied zur anderen Schicht von außen nach innen gelesen)
- Speicherkapazität:
 - ⇒ Single/Side Single/Layer: 4,6 GB
 - ⇒ Single/Side Dual/Layer: 8,5 GB
 - ⇒ Dual/Side Single/Layer: 9,4 GB
 - ⇒ Dual/Side Dual/Layer: 17 GB



Zusammenfassung

- TI1
 - ⇒ Elektrotechnische Grundlagen
 - Einfache physikalische Zusammenhänge, die verwendet werden um Schaltvorgänge in Rechnersystemen durchzuführen
 - ⇒ Halbleitertechnologie
 - Funktionsweise von Dioden und Transistoren
 - Einsatz von Transistoren als Schalter
 - CMOS-Schaltungen
 - ⇒ Digitale Grundlagen
 - Entwurf und Darstellung von Schaltnetzen

Zusammenfassung

- TI2
 - ⇒ Digitaltechnik
 - Optimierung von Schaltnetzen und Schaltwerken
 - ⇒ Komponenten digitaler Systeme
 - Funktion und Aufbau komplexer Bausteine
 - Komponenten aus denen Rechnersysteme aufgebaut sind
 - ⇒ Rechnerarithmetik
 - Darstellung von Zahlen und Zeichen in Rechnersystemen
 - Algorithmen zur Berechnung von Operationen wie die vier Grundrechenarten
 - ⇒ Aufbau und Funktionsweise einfacher Rechnersysteme
 - Komponenten
 - Busse
 - Speicher
 - Peripherie