

---

# **Technische Informatik 2**

## **Rechneraufbau**

**Prof. Dr. U. Keschull**  
**Technische Informatik**  
**keschull@informatik.uni-leipzig.de**

# Übersicht

---

- **Einleitung**
- **Schaltnetze**
  - ⇒ **Boolesche Algebren**
  - ⇒ **Normalformen**
  - ⇒ **Darstellung Boolescher Funktionen**
- **Minimierung von Schaltnetzen**
  - ⇒ **KV-Diagramme**
  - ⇒ **Minimierung nach Quine MC-Cluskey**
  - ⇒ **Bündelminimierung mit KV-Diagrammen**
- **Speicherglieder**
  - ⇒ **RS-Flipflop**
  - ⇒ **D-Flipflop**
  - ⇒ **JK-Flipflop**
  - ⇒ **T-Flipflop**

# Übersicht

---

## ○ Schaltwerke

- ⇒ Darstellung endlicher Automaten
- ⇒ Minimierung der Zustandszahl
- ⇒ Einfluß der Zustandskodierung

## ○ Spezielle Schaltnetze und Schaltwerke

- ⇒ Multiplexer, Demultiplexer, Addierer
- ⇒ Register, Schieberegister, Zähler

## ○ Rechnerarithmetik

- ⇒ Formale Grundlagen
- ⇒ Addition und Subtraktion
- ⇒ Multiplikation und Division
- ⇒ Arithmetisch-Logische Einheit (ALU)

# Übersicht

---

- **Ein minimaler Rechner**
  - ⇒ **Befehlssatz**
  - ⇒ **Realisierung**
  - ⇒ **Arbeitsweise und Programmierung**
- **Aufbau von Rechnersystemen**
  - ⇒ **Komponenten eines Rechnersystems**
  - ⇒ **Prinzipieller Aufbau eines Mikroprozessors**
  - ⇒ **Steuerwerk und Mikroprogrammierung**
  - ⇒ **Rechenwerk**
  - ⇒ **Das Adreßwerk**
- **Organisation des Arbeitsspeichers**
  - ⇒ **RAM, ROM,**
  - ⇒ **Speicher**

# Übersicht

---

- **Rechner- und Gerätebusse**
  - ⇒ interne Busse
  - ⇒ externe Busse
- **E/A-Steuerungen**
  - ⇒ Prinzip der Datenein- und -ausgabe
  - ⇒ Parallele Schnittstellen
  - ⇒ Serielle Schnittstellen
  - ⇒ Analoge Ein- und Ausgabe
- **Peripheriegeräte**
  - ⇒ Tastatur
  - ⇒ Graphikadapter
  - ⇒ Festplatten- und Diskettenlaufwerke
  - ⇒ Sonstige E/A-Geräte
- **Programmunterbrechung (Interrupts)**
  - ⇒ Softwareinterrupts
  - ⇒ Hardwareinterrupts
  - ⇒ Exceptions

# Literatur

---

**Die Vorlesung basiert auf den Lehrbüchern:**


- **W. Schiffmann, R. Schmitz: „Technische Informatik 1  
Grundlagen der digitalen Elektronik“  
Springer-Lehrbuch, Springer-Verlag (1992)**
- **W. Schiffmann, R. Schmitz: „Technische Informatik 2  
Grundlagen der Computertechnik“  
Springer-Lehrbuch, Springer-Verlag (1992)**
- **H. Bähring: „Mikrorechnersysteme“  
Springer Lehrbuch, Springer-Verlag (1994)**

# 1. Einleitung

---

**Der Entwurf elektronischer Systeme ist gekennzeichnet durch:**

- **Zunahme der Komplexität und Integrationsdichte**
- **höhere Packungsdichten aufgrund geringerer Strukturgrößen**
- **steigende Anforderungen (Platzbedarf, Taktrate, Leistungsverbrauch, Zuverlässigkeit)**
- **kurze Entwicklungszeiten (time to market)**
- **Wiederverwendung von Entwurfsdaten**
- **Widerspruchsfreie und verständliche Dokumentation**

 **Die Entwicklung elektronischer Systeme ist bei der heutigen Komplexität nur durch eine strukturierte Vorgehensweise beherrschbar!**

# Treiber der Mikroelektronik

---

## ○ Neue Systemtechnologien für:

- ⇒ **Telekommunikation/Networking (ISDN, ATM)**
- ⇒ **Drahtlose Kommunikation (GSM, DECT)**
- ⇒ **Automobiltechnik (ABS, GPS, Antikollision)**
- ⇒ **Multimedia/Consumer (MPEG, DVB, Videokonf., Videospiele, PDA)**



## ○ Kennzeichen:

- ⇒ **Eingebettete Systeme**
- ⇒ **Heterogene Architekturen**
- ⇒ **Gemeinsamer Entwurf von Hardware und Software**
- ⇒ **Kurze Entwurfszeiten (Time to Market)**
- ⇒ **Kurze Lebenszyklen**





# Technologieentwicklung

<i>YEAR OF FIRST DRAM SHIPMENT</i> <i>MINIMUM FEATURE SIZE (μm)</i>	<i>1995</i>	<i>1998</i>	<i>2001</i>	<i>2004</i>	<i>2007</i>	<i>2010</i>	<i>DRIVER</i>
<i>Memory</i>							<b>D</b>
Bits/Chip (DRAM/Flash)	64M	256M	1G	4G	16G	64G	
Cost/Bit @volume (millicents)	0.017	0.007	0.003	0.001	0.0005	0.0002	
<i>Logic (High-Volume: Microprocessor)</i>							<b>L (μP)</b>
Logic Transistors/cm <sup>2</sup> (packed)	4M	7M	13M	25M	50M	90M	
Bits/cm <sup>2</sup> (cache SRAM)	2M	6M	20M	50M	100M	300M	
Cost/Transistor @volume (millicents)	1	0.5	0.2	0.1	0.05	0.02	
<i>Logic (Low-Volume: ASIC)</i>							<b>L (A)</b>
Transistors/cm <sup>2</sup> (auto layout)	2M	4M	7M	12M	25M	40M	
Non-recurring engineering cost/transistor (millicents)	0.3	0.1	0.05	0.03	0.02	0.01	

○ "D" steht für DRAM

○ "L" steht für Logik

⇒ "mP" steht für Mikroprozessor

⇒ "A" steht für ASIC

[http://www.sematech.org/public/roadmap/doc/ovrvu\\_toc.html](http://www.sematech.org/public/roadmap/doc/ovrvu_toc.html)

U. Keschull

# Technologieentwicklung

<i>YEAR OF FIRST DRAM SHIPMENT</i> <i>MINIMUM FEATURE SIZE (μm)</i>	<i>1995</i>	<i>1998</i>	<i>2001</i>	<i>2004</i>	<i>2007</i>	<i>2010</i>	<i>DRIVER</i>
<i>Number of Chip I/Os</i> Chip-to-package (pads) high-performance	900	1350	2000	2600	3600	4800	L, A
<i>Number of Package Pins/Balls</i> Microprocessor/controller ASIC (high-performance) Package cost (cents/pin)	512 750 1.4	512 1100 1.3	512 1700 1.1	512 2200 1.0	800 3000 0.9	1024 4000 0.8	μP A A
<i>Chip Frequency (MHz)</i> On-chip clock, cost/performance On-chip clock, high-performance Chip-to-board speed, high-performance	150 300 150	200 450 200	300 600 250	400 800 300	500 1000 375	625 1100 475	μP  L
<i>Chip Size (mm<sup>2</sup>)</i> DRAM Microprocessor ASIC	190 250 450	280 300 660	420 360 750	640 430 900	960 520 1100	1400 620 1400	D μP A
<i>Maximum Number Wiring Levels (logic)</i> On-chip	4-5	5	5-6	6	6-7	7-8	μP

# Technologieentwicklung

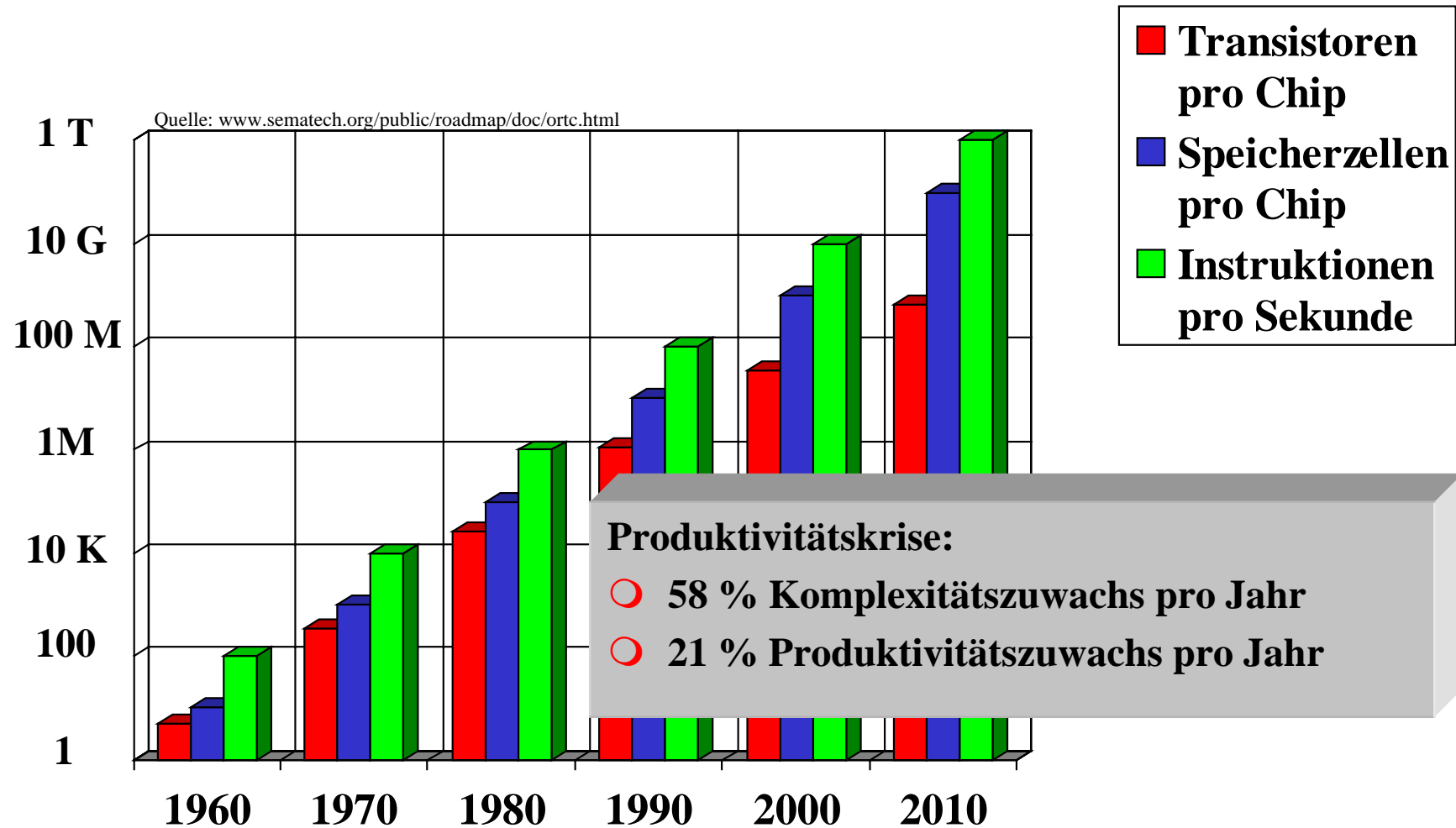
<i>YEAR OF FIRST DRAM SHIPMENT</i>	<i>1995</i>	<i>1998</i>	<i>2001</i>	<i>2004</i>	<i>2007</i>	<i>2010</i>	<i>DRIVER</i>
<i>MINIMUM FEATURE SIZE (µm)</i>	<i>0.35</i>	<i>0.25</i>	<i>0.18</i>	<i>0.13</i>	<i>0.10</i>	<i>0.07</i>	
<i>Power Supply Voltage (V)</i>							
Desktop	3.3	2.5	1.8	1.5	1.2	0.9	µP
Battery	2.5	1.8-2.5	0.9-1.8	0.9	0.9	0.9	A
<i>Maximum Power</i>							
High-performance with heatsink (W)	80	100	120	140	160	180	µP
Logic without heatsink (W/cm <sup>2</sup> )	5	7	10	10	10	10	A
Battery (W)	2.5	2.5	3.0	3.5	4.0	4.5	L
<i>Design and Test</i>							
Volume tester cost/pin (\$K)	3.3	1.7	1.3	0.7	0.5	0.4	L
Number of test vectors (µP/M)	16-32	16-32	16-32	8-16	4-8	4	L
% IC function with BIST*/DFT**	25	40	50	70	90	90+	L

# Technologieentwicklung

---

<i>YEAR OF FIRST DRAM SHIPMENT</i>	<i>1995</i>	<i>1998</i>	<i>2001</i>	<i>2004</i>	<i>2007</i>	<i>2010</i>
<i>MINIMUM FEATURE (µm)</i>	<i>0.35</i>	<i>0.25</i>	<i>0.18</i>	<i>0.13</i>	<i>0.10</i>	<i>0.07</i>
DRAM Cell (µm <sup>2</sup> ) (0.4X/gen)	1.50	0.60	0.24	0.096	0.038	0.015
SRAM Chip Size (mm <sup>2</sup> ) (1.5X/gen)	220	330	490	740	1100	1600
SRAM Cell (µm <sup>2</sup> ) (0.4X/gen)	8	3.2	1.3	0.52	0.21	0.08
Microprocessor Transistor per Chip (2.3X/gen)	12M	28M	64M	150M	350M	800M
ASIC (gate per chip)	5M	14M	26M	50M	210M	430M

# Tendenzen der Mikroelektronik



# Beispiel für ein komplexes System: Ein Laserdrucker

---

## ○ Aufgaben

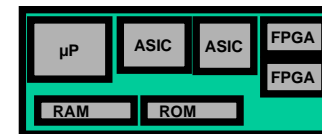
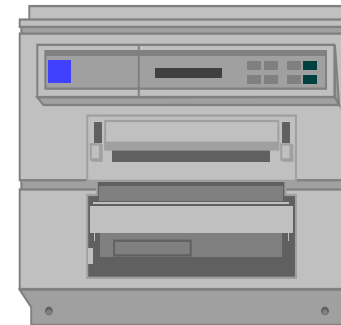
- ⇒ PostScript Interpreter
- ⇒ Dithering Verbesserung
- ⇒ Seitengenerierung
- ⇒ Laser- und Seitensteuerung
- ⇒ Rechnerkommunikation

## ○ Hardware

- ⇒ Prozessor (32 Bit RISC)
- ⇒ Speicher (1 MB ROM, 32 MB RAM)
- ⇒ ASIC Hardwarefunktionen
- ⇒ Schnittstellen (Ethernet, RS232, Centronics, USB, SCSI)
- ⇒ Laserelektronik

## ○ Software

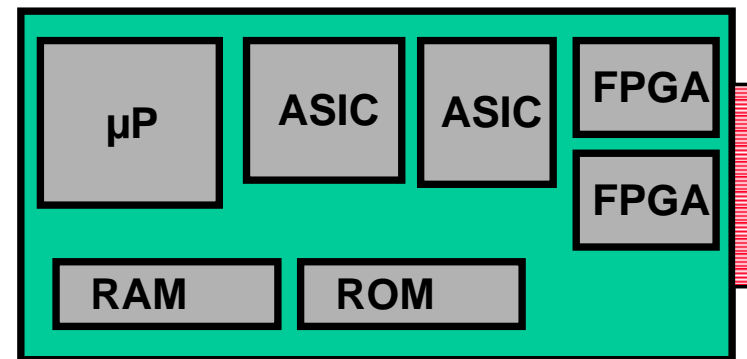
- ⇒ C-Code im ROM
- ⇒ einzelne Assemblerroutinen (Treiber)



# Heute: Systeme sind ASIC-basiert:

---

- Hardware und Software werden getrennt entwickelt
- das gesamte System wird auf einer oder mehreren Platinen realisiert (Einsteckkarte)
- es besteht aus
  - ⇒ Mikrocontrollern ( $\mu\text{P}$ )
  - ⇒ Speicher (Memory)
  - ⇒ programmierbaren Bausteinen (PLD, FPGA)
  - ⇒ einem oder mehreren anwendungsspezifischen Bausteinen (ASIC)

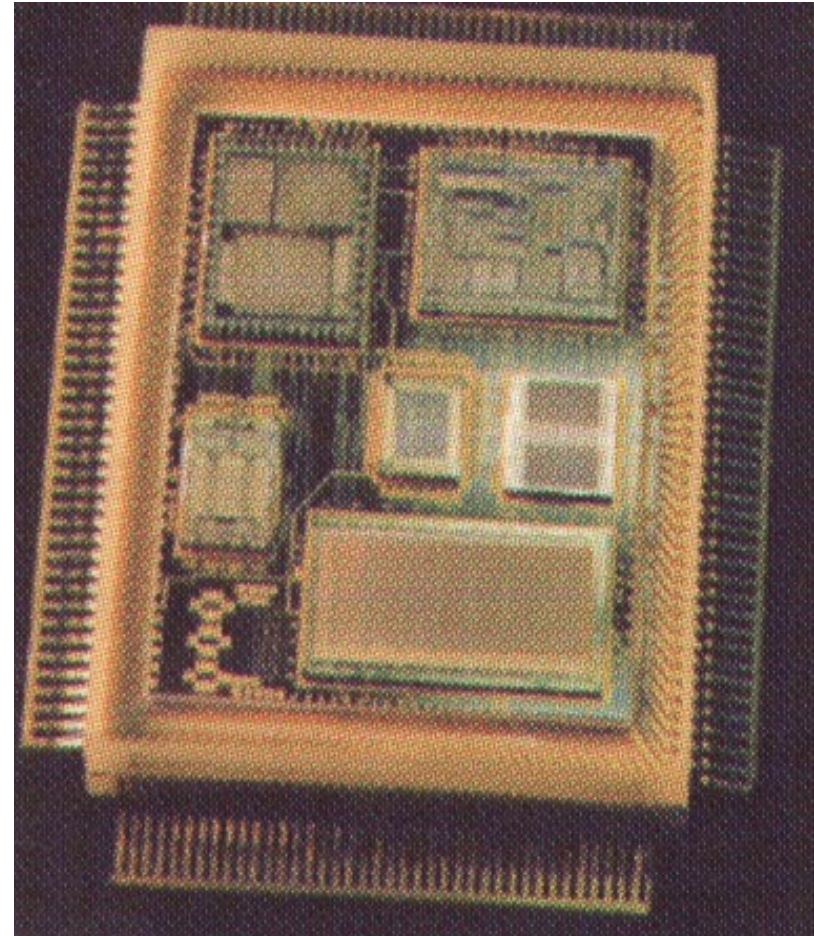


# Zukünftig: „Systeme auf einem Chip

- das gesamte System auf einem Chip
- mehrere Millionen Gatter
- vorgefertigte Komponenten
- integrierte Software
- Hardwarekomponenten

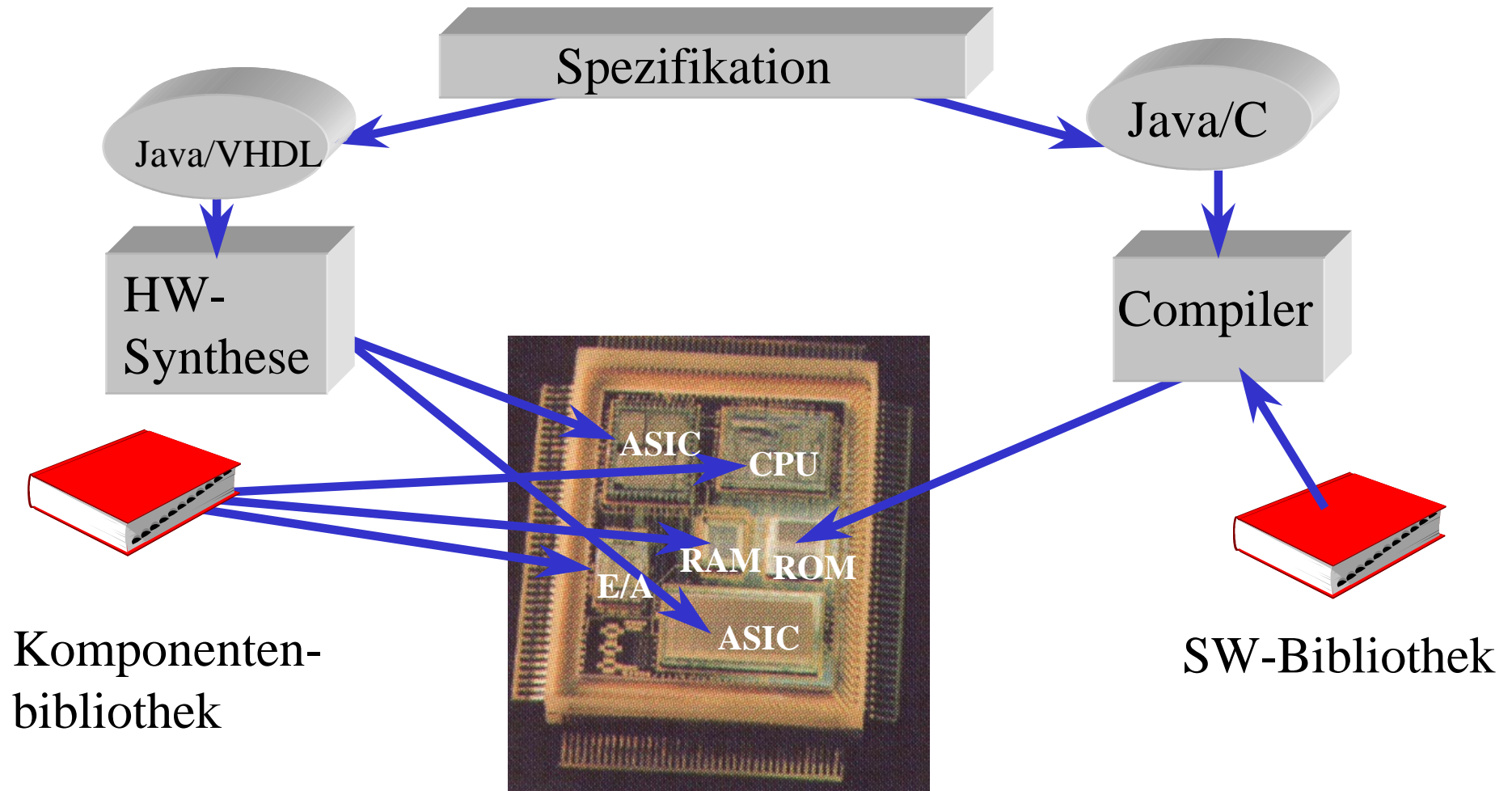


Schaltungsentwurf wird zum Schaltkreisentwurf



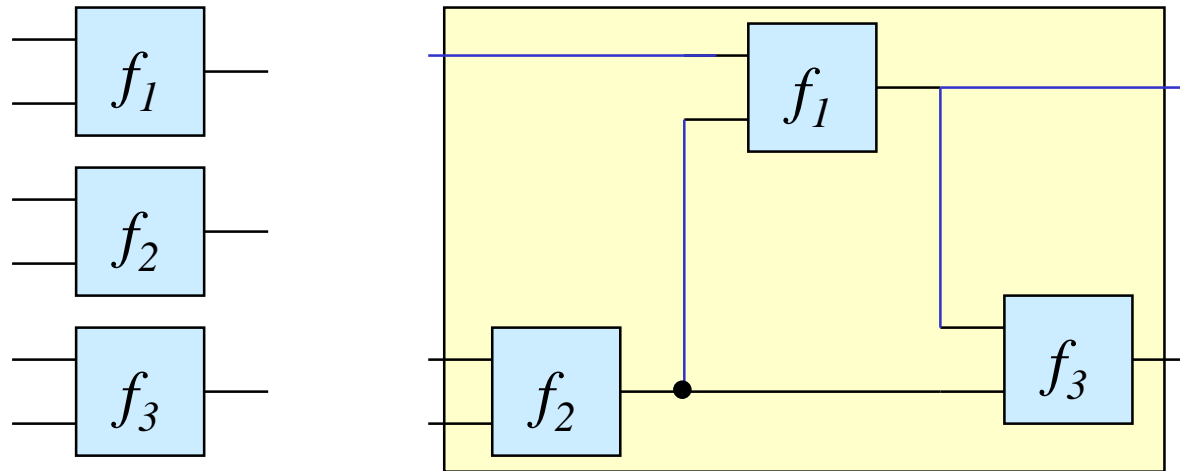


# Entwurfsablauf: SOC



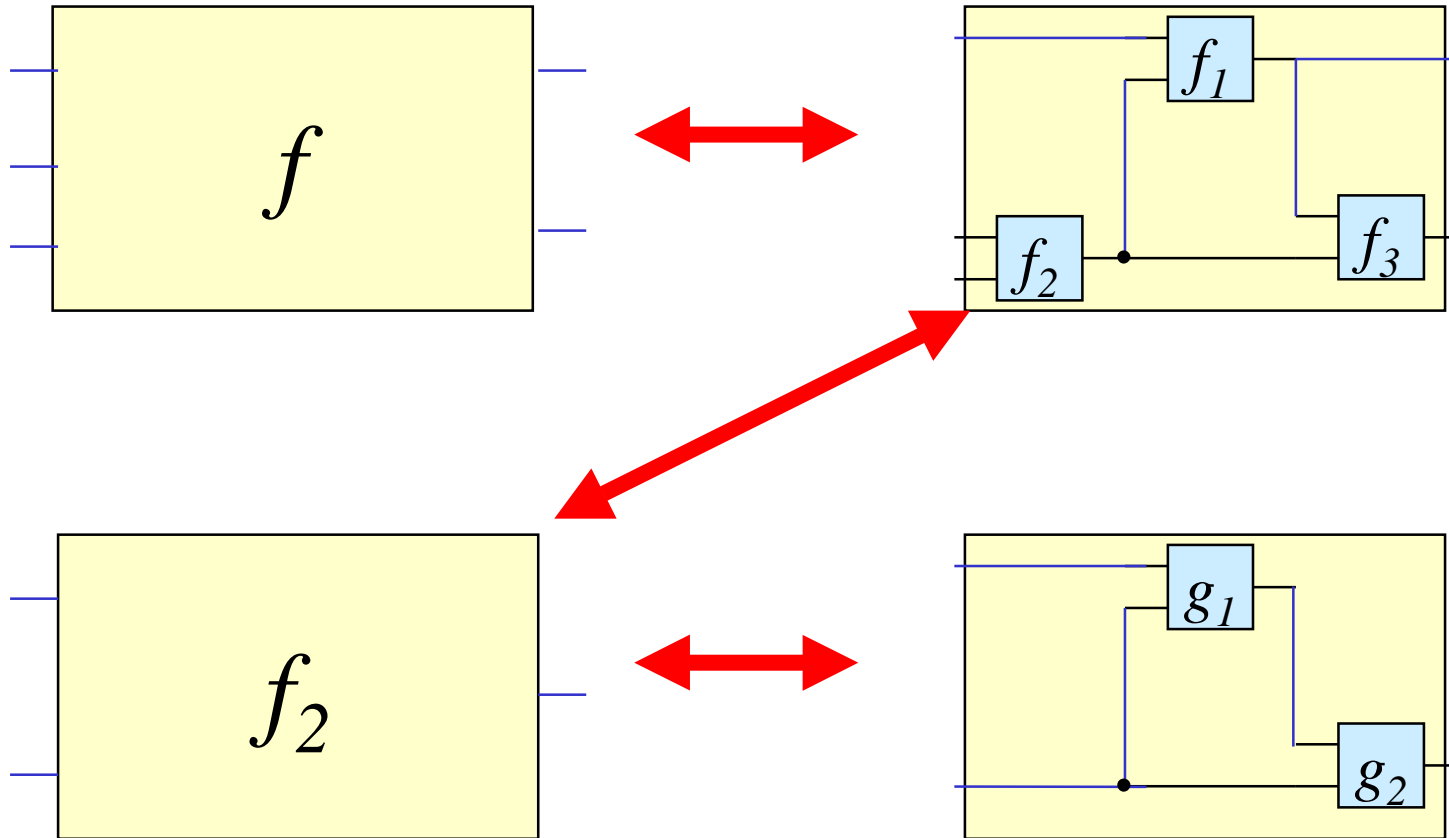
# Grundprinzip des Entwurfs

---

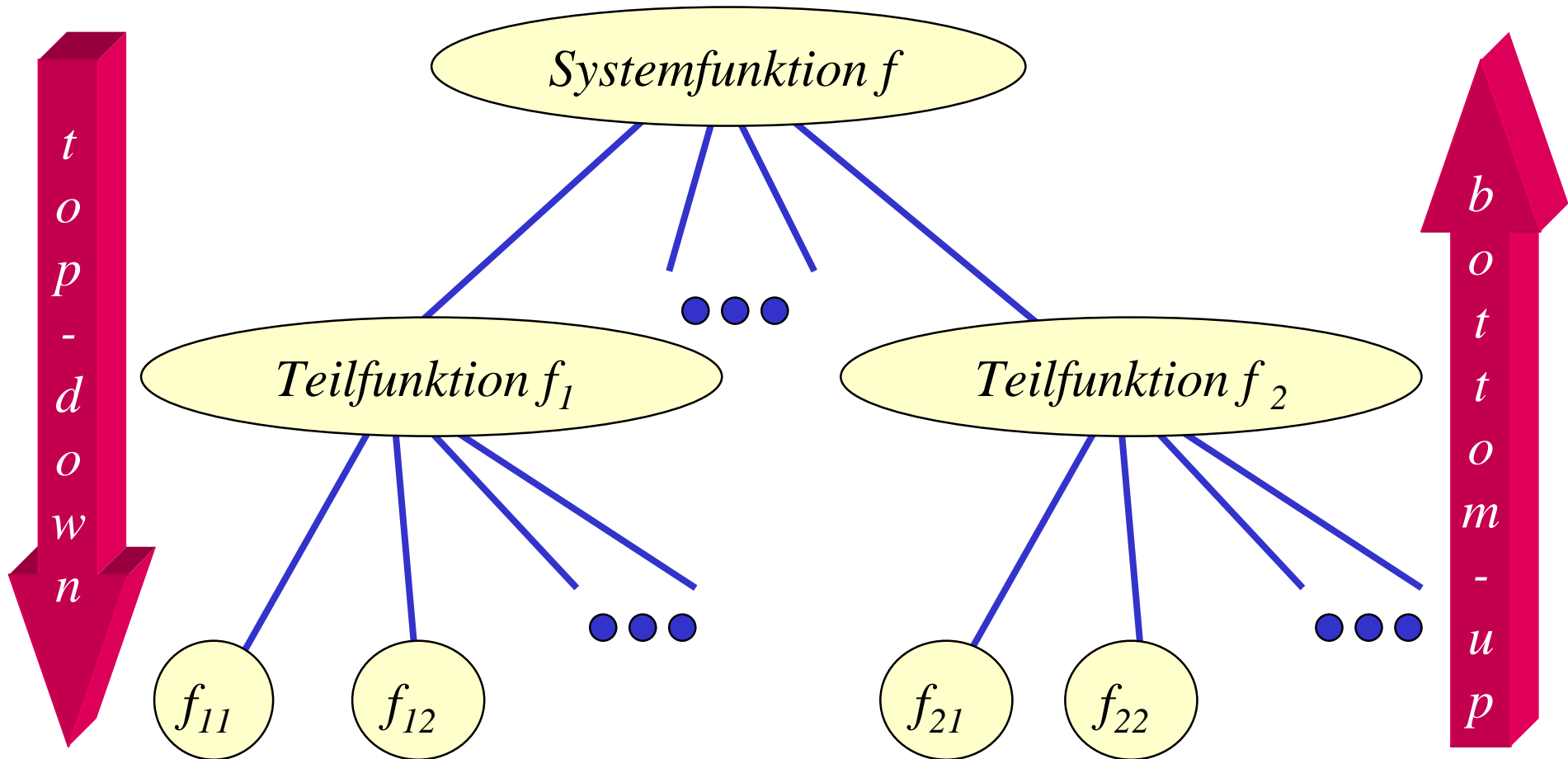


*Komponenten* + *Struktur*  
= *gewünschtes Verhalten*

# Abstraktion und Detaillierung



# „top-down“ und „bottom-up“



# 2 Schaltnetze

---

- **Entwurf und Realisierung digitaler Schaltnetze**
  - ⇒ **Formale Grundlagen**
  - ⇒ **Realisierung**
  - ⇒ **Entwurf**
  - ⇒ **Laufzeiteffekte**

# 2.1 Formale Grundlagen

---

○ George Boole (1815-1864)

⇒ Algebra der Logik (Boolesche Algebra)

**Def. 2.1: Eine Boolesche Algebra ist eine Menge  $V = \{a, b, c, \dots\}$ , auf der zwei einstellige Operationen  $\diamond$  und  $\#$  so definiert sind, daß durch ihre Anwendung auf Elemente aus  $V$  wieder Elemente aus  $V$  entstehen (Abgeschlossenheit). Es müssen die Huntingtonschen Axiome gelten.**

# Huntingtonschen Axiome

---

○ **Kommutativgesetze:**

$$a \diamond b = b \diamond a$$

$$a \# b = b \# a$$

○ **Distributivgesetze:**

$$a \diamond (b \# c) = (a \diamond b) \# (a \diamond c)$$

$$a \# (b \diamond c) = (a \# b) \diamond (a \# c)$$

○ **Neutrale Elemente:**

Es existieren zwei Elemente  $e, n \in V$ , so daß gilt:

$$a \diamond e = a \quad (e \text{ wird } \underline{\text{Einselement}} \text{ genannt)}$$

$$a \# n = a \quad (n \text{ wird } \underline{\text{Nullelement}} \text{ genannt)}$$

○ **Inverse Elemente:**

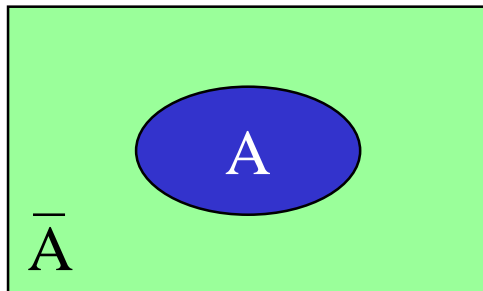
Für alle  $a \in V$  gibt es ein  $\bar{a}$ , so daß gilt:

$$a \diamond \bar{a} = n$$

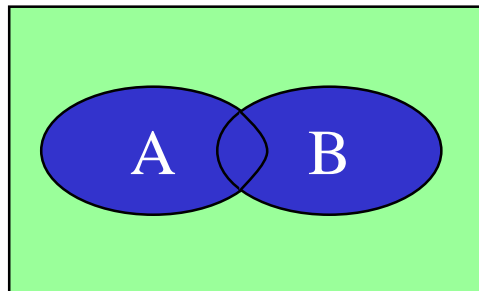
$$a \# \bar{a} = e$$

# Beispiel: Mengenalgebra

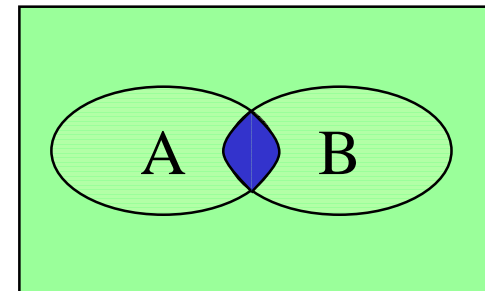
Boolesche Algebra	Mengenalgebra	
$V$	$P(T)$	Potenzmenge einer Grundmenge $T$
$\#$	$\cup$	Vereinigung
$\diamond$	$\cap$	Schnitt
$n$	$\emptyset$	Leere Menge
$e$	$T$	Grundmenge
$\bar{a}$	$\bar{A}$	Komplementmenge von $A$



Komplement



$A \cup B$



$A \cap B$



# Beispiel: Mengenalgebra

- **Grundmenge**

$$T = \{\text{Keyboard}, \text{Mouse}, \text{Laptop}\}$$

- **Potenzmenge**

$$P(T) = \{\emptyset, \{\text{Keyboard}\}, \{\text{Mouse}\}, \{\text{Laptop}\}, \{\text{Keyboard}, \text{Mouse}\}, \{\text{Keyboard}, \text{Laptop}\}, \{\text{Mouse}, \text{Laptop}\}, \{\text{Keyboard}, \text{Mouse}, \text{Laptop}\}\}$$

- **Für alle  $A, B, C \in P(T)$  gilt:**

- ⇒ **Abgeschlossenheit**

$$A \cup B \in P(T)$$

$$A \cap B \in P(T)$$

- ⇒ **Kommutativgesetz**

$$A \cap B = B \cap A$$

$$A \cup B = B \cup A$$

- ⇒ **Distributivgesetz**

$$A \cap (B \cup C) = (A \cap B) \cup (A \cap C) \quad A \cup (B \cap C) = (A \cup B) \cap (A \cup C)$$

- ⇒ **Neutrale Elemente**

$$A \cap T = A$$

$$A \cup \emptyset = A$$

- ⇒ **Inverse Elemente**

$$A \cap \bar{A} = \emptyset$$

$$A \cup \bar{A} = T$$

# Schaltalgebra

- Boolesche Algebra bei der die folgende Zuordnungstabelle gilt:

Boolesche Algebra	Schaltalgebra	
$V$	$B = \{0,1\}$	<b>Boolesche Grundmenge</b>
$\#$	$\vee$	<b>Oder</b>
$\diamond$	$\wedge$	<b>Und</b>
$n$	$0$	<b>neutrales Element</b>
$e$	$1$	<b>Einselement</b>
$\bar{a}$	$\bar{x}_i$	<b>Negation</b>

- Andere Schreibweisen

⇒ **Oder:**  $x_1 + x_2, x_1 \mid x_2$

⇒ **Und:**  $x_1 \bullet x_2, x_1 * x_2, x_1 \cdot x_2, x_1 \& x_2, x_1 x_2$

⇒ **Negation:**  $/x_1, 'x_1, \neg x_1$

# Funktionstabellen

- Aus den Huntington'schen Axiomen lassen sich bereits die Funktionstabellen der in der Algebra definierten Verknüpfungen ableiten

Oder

$x_1$	$x_2$	$x_1 \vee x_2$
0	0	0
0	1	1
1	0	1
1	1	1

Und

$x_1$	$x_2$	$x_1 \wedge x_2$
0	0	0
0	1	0
1	0	0
1	1	1

Nicht

$x_1$	$\bar{x}_1$
0	1
1	0

# Weitere Sätze

---

- Aus den vier Huntington'schen Axiomen lassen sich weitere Sätze ableiten

⇒ **Assoziativgesetze**

$$(x_1 \wedge x_2) \wedge x_3 = x_1 \wedge (x_2 \wedge x_3) \quad (x_1 \vee x_2) \vee x_3 = x_1 \vee (x_2 \vee x_3)$$

⇒ **Idempotenzgesetze**

$$(x_1 \wedge x_1) = x_1$$

$$(x_1 \vee x_1) = x_1$$

⇒ **Absorptionsgesetze**

$$x_1 \wedge (x_1 \vee x_2) = x_1$$

$$x_1 \vee (x_1 \wedge x_2) = x_1$$

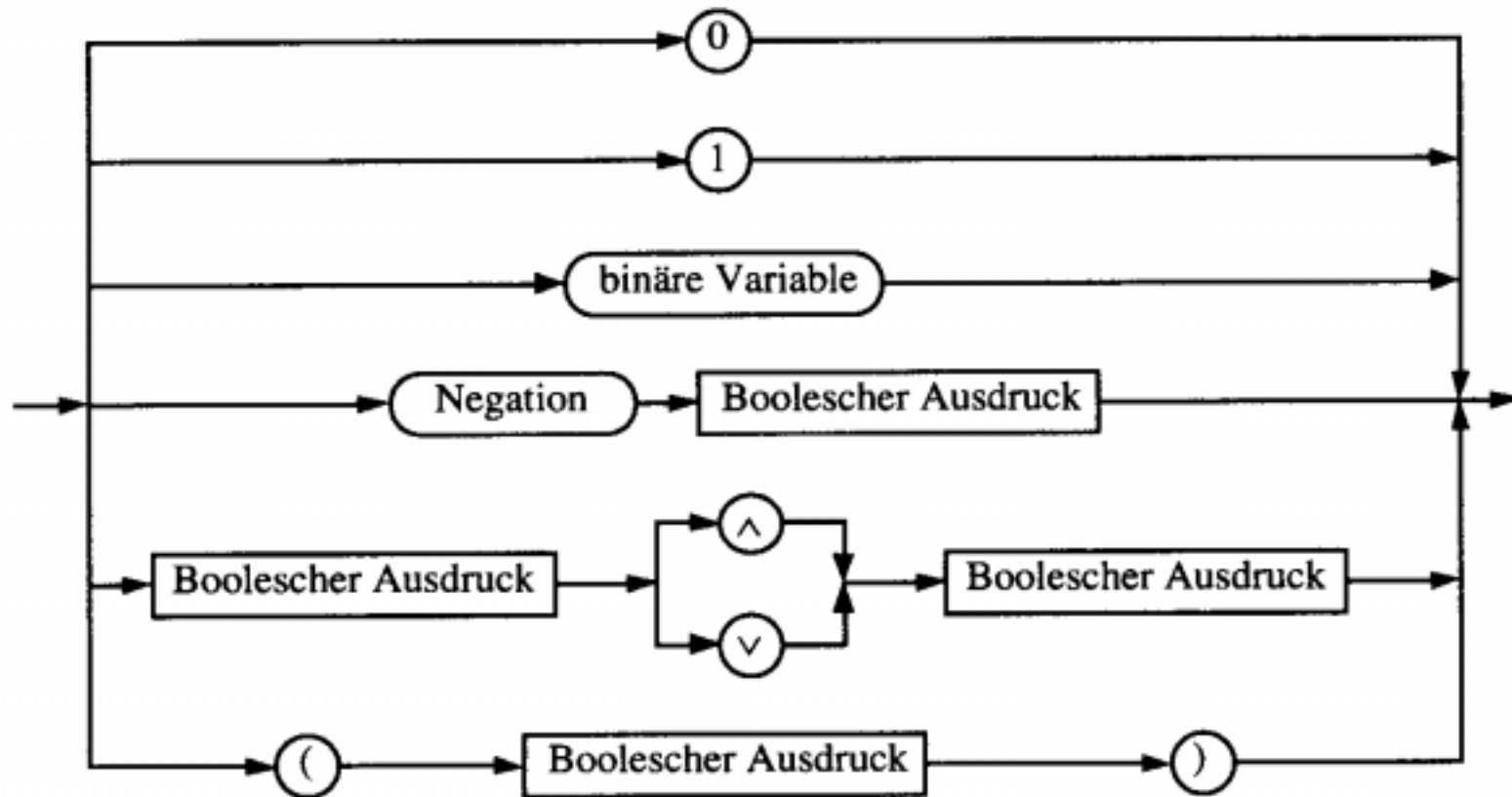
⇒ **DeMorgan-Gesetze**

$$\overline{x_1 \wedge x_2} = \overline{x_1} \vee \overline{x_2}$$

$$\overline{x_1 \vee x_2} = \overline{x_1} \wedge \overline{x_2}$$

# Boolescher Ausdruck

- Zeichenfolge, die aus binären Variablen, den Operatoren  $\wedge$ ,  $\vee$  und Klammern besteht und den folgenden syntaktischen Regeln folgt:



# Boolescher Ausdruck

---

- **Boolesche Ausdrücke sind nur eine syntaktische Konstruktion**
  - ⇒ **Bedeutung erhält ein Boolescher Ausdruck erst, wenn den Konstanten 0 und 1 die Wahrheitswerte „falsch“ oder „wahr“ zugeordnet wird**
- **Interpretation**
  - ⇒ **Belegung der binären Variablen eines Booleschen Ausdrucks mit Wahrheitswerten**
  - ⇒ **Liefert eine Aussage, die entweder „wahr“ oder „falsch“ sein kann**
  - ⇒ **Anwendung: Simulation**
- **Tautologie**
  - ⇒ **Boolescher Ausdruck, bei dem alle Belegungen der binären Variablen den Wahrheitswert „wahr“ liefern**
  - ⇒  $(x_1 \vee x_2) \vee (\bar{x}_1 \wedge \bar{x}_2)$
  - ⇒ **Anwendung: Verifikation**

# Boolesche Funktion

---

**Def. 2.2:** Es sei ein  $n$ -Tupel von binären Variablen  $(x_1, x_2, \dots, x_n)$  gegeben. Eine  $n$ -stellige Boolesche Funktion ordnet jeder Belegung der Variablen  $x_1, x_2, \dots, x_n$  mit den Wahrheitswerten „wahr“ oder „falsch“ genau einen Wahrheitswert zu.

$$f : \{0,1\}^n \rightarrow \{0,1\} \quad \text{oder} \quad f : B^n \rightarrow B$$

**Satz 2.1:** Es gibt genau  $2^n$  verschiedene Belegungen der Variablen einer  $n$ -stelligen Booleschen Funktion. Die Anzahl verschiedener  $n$ -stelliger Boolescher Funktionen beträgt  $2^{(2^n)}$

**Bew:** Über Funktionstabelle

# Übersicht der 2-stelligen Booleschen Funktionen

Benennung der Verknüpfung	Funktionswert		Schreibweise mit den Zeichen $\wedge \vee -$	Bemerkung
	$y$	$= f(x_1, x_2)$		
	$x_1$	$= 0 1 0 1$		
	$x_2$	$= 0 0 1 1$		
Null	$y_0$	$= 0 0 0 0$	0	Null
UND-Verknüpfung	$y_1$	$= 0 0 0 1$	$x_1 \wedge x_2$	$x_1$ UND $x_2$
Inhibition	$y_2$	$= 0 0 1 0$	$\bar{x}_1 \wedge x_2$	
Transfer	$y_3$	$= 0 0 1 1$	$x_2$	
Inhibition	$y_4$	$= 0 1 0 0$	$x_1 \wedge \bar{x}_2$	
Transfer	$y_5$	$= 0 1 0 1$	$x_1$	
Antivalenz	$y_6$	$= 0 1 1 0$	$(x_1 \wedge \bar{x}_2) \vee (\bar{x}_1 \wedge x_2)$	Exklusiv-ODER
ODER-Verknüpfung	$y_7$	$= 0 1 1 1$	$x_1 \vee x_2$	$x_1$ ODER $x_2$
NOR-Verknüpfung	$y_8$	$= 1 0 0 0$	$\overline{x_1 \vee x_2}$	NICHT-ODER
Äquivalenz	$y_9$	$= 1 0 0 1$	$(x_1 \wedge x_2) \vee (\bar{x}_1 \wedge \bar{x}_2)$	
Komplement	$y_{10}$	$= 1 0 1 0$	$\bar{x}_1$	
Implikation	$y_{11}$	$= 1 0 1 1$	$\bar{x}_1 \vee x_2$	
Komplement	$y_{12}$	$= 1 1 0 0$	$\bar{x}_2$	
Implikation	$y_{13}$	$= 1 1 0 1$	$x_1 \vee \bar{x}_2$	
NAND-Verknüpfung	$y_{14}$	$= 1 1 1 0$	$\overline{x_1 \wedge x_2}$	NICHT-UND
Eins	$y_{15}$	$= 1 1 1 1$	1	Eins

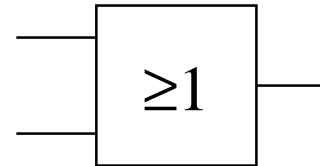


# Darstellung einiger zweistelliger Funktionen

---

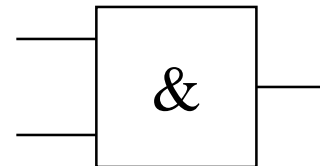
**ODER**

$x_1$	$x_2$	$x_1 \vee x_2$
0	0	0
0	1	1
1	0	1
1	1	1



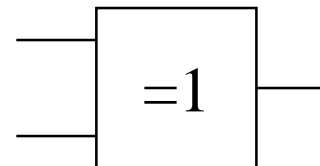
**UND**

$x_1$	$x_2$	$x_1 \wedge x_2$
0	0	0
0	1	0
1	0	0
1	1	1



**Exklusiv-Oder**

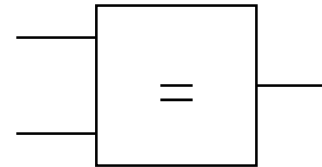
$x_1$	$x_2$	$x_1 \oplus x_2$
0	0	0
0	1	1
1	0	1
1	1	0



# Darstellung einiger zweistelliger Funktionen

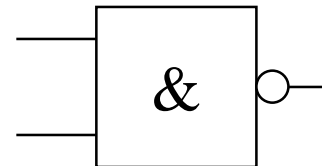
**Äquivalenz**

$x_1$	$x_2$	$x_1 \equiv x_2$
0	0	1
0	1	0
1	0	0
1	1	1



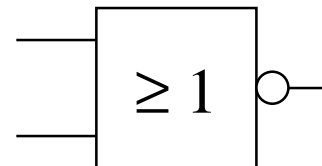
**NAND**

$x_1$	$x_2$	$x_1 \overline{\wedge} x_2$
0	0	1
0	1	1
1	0	1
1	1	0



**NOR**

$x_1$	$x_2$	$x_1 \overline{\vee} x_2$
0	0	1
0	1	0
1	0	0
1	1	0



# Operatorensysteme

**Def. 2.3: Ein vollständiges Operatorensystem erlaubt die Darstellung beliebiger Boolescher Funktionen mit einer beschränkten Anzahl von Operatoren**

○ **Beispiele für vollständiges Operatorensysteme:**

Operatorensystem	Negation	Konjunktion	Disjunktion
$(\wedge, \vee, \bar{\phantom{x}})$	$\bar{x}_1$	$x_1 \wedge x_2$	$x_1 \vee x_2$
$(\wedge, \bar{\phantom{x}})$	$\bar{x}_1$	$x_1 \wedge x_2$	$\bar{x}_1 \wedge \bar{x}_2$
$(\vee, \bar{\phantom{x}})$	$\bar{x}_1$	$\bar{x}_1 \vee \bar{x}_2$	$x_1 \vee x_2$
$(\wedge)$	$x_1 \wedge x_1$	$(x_1 \wedge x_2) \wedge (x_1 \wedge x_2)$	$(x_1 \wedge x_1) \wedge (x_2 \wedge x_2)$
$(\vee)$	$x_1 \vee x_1$	$(x_1 \vee x_1) \vee (x_2 \vee x_2)$	$(x_1 \vee x_2) \vee (x_1 \vee x_2)$
$(\wedge, \oplus)$	$x_1 \oplus 1$	$x_1 \wedge x_2$	$x_1 \wedge x_2 \oplus x_1 \oplus x_2$
$(\vee, \equiv)$	$x_1 \equiv 0$	$(x_1 \vee x_2) \equiv x_1 \equiv x_2$	$x_1 \vee x_2$

# Auswertung

---

- **Zum Wahrheitswert einer Aussage gelangt man durch rekursives Auswerten der Booleschen Funktionen in einem Ausdruck**
  - ⇒ **Negation vor Konjunktion**
  - ⇒ **Konjunktion vor Disjunktion**
  - ⇒ **Klammerung beachten**
- **Beispiel: Ist die folgende Funktion eine Tautologie?**

$$f(x_1, x_2) = (x_1 \wedge x_2) \vee (\bar{x}_1 \wedge \bar{x}_2) \equiv (x_1 \vee \bar{x}_2) \wedge (\bar{x}_1 \vee x_2)$$

## 2.2 Normalformen

---

- **Eine Funktion kann durch verschiedene Boolesche Ausdrücke beschrieben werden**
  - ⇒ **Auch bei der Beschränkung auf ein vollständiges Operatorensystem ergeben sich noch mehrere Darstellungsmöglichkeiten**
- **Normalformen bilden eine Standarddarstellung in einem vollständigen Operatorensystem**
  - ⇒ **Disjunktive Normalform**
  - ⇒ **Konjunktive Normalform**
  - ⇒ **Reed-Muller-Form**
  - ⇒ **Äquivalenzpolynom**

# Literal und Produktterm

---

**Def. 2.4:** Ein Literal  $L_i$  ist entweder eine Variable  $x_i$  oder ihre Negation  $\bar{x}_i$ .  $L_i \in \{x_i, \bar{x}_i\}$

**Def. 2.5:** Ein Produktterm  $K(x_1, \dots, x_m)$  ist die Konjunktion von Literalen oder den Konstanten 0 oder 1:

$$\bigwedge_{i=1}^m L_i = L_1 \wedge \dots \wedge L_m$$

○ **Jeder Produktterm  $K(x_1, \dots, x_m)$  kann so dargestellt werden, dass eine Variable  $x$  in höchstens einem Literal vorkommt.**

⇒ Falls  $L_j = x$  und  $L_k = x$  ist, gilt  $L_j \wedge L_k = x$

⇒ Falls  $L_j = \bar{x}$  und  $L_k = \bar{x}$  ist, gilt  $L_j \wedge L_k = \bar{x}$

⇒ Falls  $L_j = x$  und  $L_k = \bar{x}$  ist, gilt  $L_j \wedge L_k = 0$

# Implikant und Minterm

---

**Def. 2.6:** Ein Produktterm  $K(x_1, \dots, x_m)$  heißt Implikant einer Booleschen Funktion  $f(x_1, \dots, x_n)$ , wenn aus  $K(x_1, \dots, x_m)=1$  für eine Belegung  $x_1, \dots, x_m \in B^n$  folgt, dass  $f(x_1, \dots, x_n)=1$ .

**Def. 2.7:** Ein Implikant  $K(x_1, \dots, x_n)$  heißt Minterm ( $m$ ), wenn ein Literal jeder Variablen  $x_i$  der Funktion  $f(x_1, \dots, x_n)$  genau einmal in  $K$  vorkommt.

- Implikanten haben ein oder mehrere 1-Stellen in der Funktion
  - ⇒ mehrere Implikanten können sich überdecken
- Ein Minterm ist genau bei einer Belegung der Variablen gleich 1
  - ⇒ Ein Minterm trägt zu genau einer 1-Stelle der Funktion bei
  - ⇒ Die Minterme einer Funktion können sich nicht überdecken

# Mintermtabelle

**Satz 2.2:** Zu einer Booleschen Funktion  $f(x_1, \dots, x_n)$  mit  $n$  Literalen gibt es maximal  $2^n$  verschiedene Minterme  $m_i$ .

**Bew:** Durch Aufzählung aller Kombinationen und Induktion über  $n$ .

○ Man definiert eine Reihenfolge aller Minterme über den Index  $i$

$i_{10}$	$i_2$	Minterm $m_i$
0	000	$\bar{x}_2 \wedge \bar{x}_1 \wedge \bar{x}_0$
1	001	$\bar{x}_2 \wedge \bar{x}_1 \wedge x_0$
2	010	$\bar{x}_2 \wedge x_1 \wedge \bar{x}_0$
3	011	$\bar{x}_2 \wedge x_1 \wedge x_0$
4	100	$x_2 \wedge \bar{x}_1 \wedge \bar{x}_0$
5	101	$x_2 \wedge \bar{x}_1 \wedge x_0$
6	110	$x_2 \wedge x_1 \wedge \bar{x}_0$
7	111	$x_2 \wedge x_1 \wedge x_0$



# Disjunktive Normalform

**Def. 2.8:** Es sei eine Boolesche Funktion  $f(x_1, \dots, x_n): B^n \rightarrow B$  gegeben. Ein Boolescher Ausdruck heißt **disjunktive Normalform (DNF)** der Funktion  $f$ , wenn er aus einer disjunktiven Verknüpfung von **Mintermen**  $K_i$  besteht.

$$f(x_1, \dots, x_n) = K_0 \vee K_1 \vee \dots \vee K_k \text{ mit } 0 \leq k \leq 2^n - 1$$

$$= \bigvee_0^{2^n - 1} \alpha_i \wedge K_i \text{ mit } \alpha_i \in \{0, 1\}$$

○  $\alpha_i$  heißt **Mintermkoeffizient**

⇒  $\alpha_i = 1$ , wenn der Minterm  $m_i$  zu  $f$  gehört,

⇒  $\alpha_i = 0$ , sonst

○ **Beispiele**

$f(x_2, x_1, x_0) = x_2 x_1 x_0 \vee x_2 \bar{x}_1 x_0 \vee \bar{x}_2 x_1 \bar{x}_0 \vee \bar{x}_2 \bar{x}_1 \bar{x}_0$  **ist eine DNF**

$f(x_2, x_1, x_0) = x_2 x_1 x_0 \vee x_2 \bar{x}_1 \vee x_1 (x_2 x_0 \vee \bar{x}_2 \bar{x}_0)$  **ist keine DNF**

# Disjunktion und Maxterm

**Def. 2.9:** Es sei  $D(x_1, \dots, x_m)$  eine Disjunktion von Literalen, wobei die Konstanten 0 und 1 auftreten dürfen.  $D(x_1, \dots, x_m)$  heißt Implikat einer Booleschen Funktion  $f(x_1, \dots, x_n)$ , wenn aus  $D(x_1, \dots, x_m)=0$  für eine Belegung  $x_1, \dots, x_n \in B^n$  folgt, dass  $f(x_1, \dots, x_n)=0$ .

**Def. 2.10:** Ein Implikat  $D(x_1, \dots, x_n)$  heißt Maxterm ( $M$ ), wenn ein Literal jeder Variablen  $x_i$  der Funktion  $f(x_1, \dots, x_n)$  genau einmal in  $D$  vorkommt.

- Implikate haben ein oder mehrere 0-Stellen in der Funktion
  - ⇒ mehrere Implikaten können sich überdecken
- Ein Maxterm ist genau bei einer Belegung der Variablen gleich 0
  - ⇒ Ein Maxterm trägt zu genau einer 0-Stelle der Funktion bei
  - ⇒ Die Maxterme einer Funktion können sich überdecken

# Min- und Maxtermtabelle

**Satz 2.3:** Zu einer Booleschen Funktion  $f(x_1, \dots, x_n)$  mit  $n$  Literalen gibt es maximal  $2^n$  verschiedene Maxterme  $M_i$ .

**Bew:** Durch Aufzählung aller Kombinationen und Induktion über  $n$

- Man definiert eine Reihenfolge aller Maxterme über den Index  $i$  analog zu den Mintermen

$i_{10}$	$i_2$	Minterm $m_i$	Maxterm $M_i$
0	000	$\bar{x}_2 \wedge \bar{x}_1 \wedge \bar{x}_0$	$x_2 \vee x_1 \vee x_0$
1	001	$\bar{x}_2 \wedge \bar{x}_1 \wedge x_0$	$x_2 \vee x_1 \vee \bar{x}_0$
2	010	$\bar{x}_2 \wedge x_1 \wedge \bar{x}_0$	$x_2 \vee \bar{x}_1 \vee x_0$
3	011	$\bar{x}_2 \wedge x_1 \wedge x_0$	$x_2 \vee \bar{x}_1 \vee \bar{x}_0$
4	100	$x_2 \wedge \bar{x}_1 \wedge \bar{x}_0$	$\bar{x}_2 \vee x_1 \vee x_0$
5	101	$x_2 \wedge \bar{x}_1 \wedge x_0$	$\bar{x}_2 \vee x_1 \vee \bar{x}_0$
6	110	$x_2 \wedge x_1 \wedge \bar{x}_0$	$\bar{x}_2 \vee \bar{x}_1 \vee x_0$
7	111	$x_2 \wedge x_1 \wedge x_0$	$\bar{x}_2 \vee \bar{x}_1 \vee \bar{x}_0$

U. Keschull

# Konjunktive Normalform

**Def. 2.11:** Es sei eine Boolesche Funktion  $f(x_1, \dots, x_n): B^n \rightarrow B$  gegeben. Ein Boolescher Ausdruck heißt **Konjunktive Normalform (KNF)** der Funktion  $f$ , wenn er aus einer konjunktiven Verknüpfung von Maxtermen  $D_i$  besteht.

$$\begin{aligned} f(x_1, \dots, x_n) &= D_0 \wedge D_1 \wedge \dots \wedge D_k \text{ mit } 0 \leq k \leq 2^n - 1 \\ &= \bigwedge_0^{2^n - 1} (\beta_i \vee D_i) \text{ mit } \beta_i \in \{0, 1\} \end{aligned}$$

○  $\beta_i$  heißt Maxtermkoeffizient

⇒  $\beta_i = 0$ , wenn der Maxterm  $m_i$  zu  $f$  gehört,

⇒  $\beta_i = 1$ , sonst

○ **Beispiel**

$f(x_2, x_1, x_0) = (x_2 \vee x_1 \vee x_0) \wedge (x_2 \vee \bar{x}_1 \vee x_0) \wedge (\bar{x}_2 \vee x_1 \vee \bar{x}_0)$  ist eine **KNF**

# KNF-DNF Umwandlung

---

**Satz 2.4:** Für jede Boolesche Funktion  $f(x_1, \dots, x_n)$  gilt  $\alpha_i = \beta_i$ .

**Bew: (Skizze) 2 Fälle**

⇒ **Fall 1:**  $\alpha_i=1$

⇒  $m_i$  gehört zur DNF der Funktion  $f$

⇒  $M_i$  gehört nicht zur KNF der Funktion  $f$

⇒  $\beta_i=1$

⇒ **Fall 2:**  $\alpha_i=0$

⇒  $m_i$  gehört nicht zur DNF der Funktion  $f$

⇒  $M_i$  gehört zur KNF der Funktion  $f$

⇒  $\beta_i=0$

# $\pi$ -Term

**Def. 2.12:** Ein Produktterm  $K(x_1, \dots, x_m)$  aus positiven Literalen oder der Konstanten 1 heißt  $\pi$ -Term

○ **Tabelle der  $\pi$ -Terme:**

$i_{10}$	$i_2$	Minterm $m_i$	Maxterm $M_i$	$\pi$ -Term $\pi_i$
0	000	$\bar{x}_2 \wedge \bar{x}_1 \wedge \bar{x}_0$	$x_2 \vee x_1 \vee x_0$	1
1	001	$\bar{x}_2 \wedge \bar{x}_1 \wedge x_0$	$x_2 \vee x_1 \vee \bar{x}_0$	$x_0$
2	010	$\bar{x}_2 \wedge x_1 \wedge \bar{x}_0$	$x_2 \vee \bar{x}_1 \vee x_0$	$x_1$
3	011	$\bar{x}_2 \wedge x_1 \wedge x_0$	$x_2 \vee \bar{x}_1 \vee \bar{x}_0$	$x_1 \wedge x_0$
4	100	$x_2 \wedge \bar{x}_1 \wedge \bar{x}_0$	$\bar{x}_2 \vee x_1 \vee x_0$	$x_2$
5	101	$x_2 \wedge \bar{x}_1 \wedge x_0$	$\bar{x}_2 \vee x_1 \vee \bar{x}_0$	$x_2 \wedge x_0$
6	110	$x_2 \wedge x_1 \wedge \bar{x}_0$	$\bar{x}_2 \vee \bar{x}_1 \vee x_0$	$x_2 \wedge x_1$
7	111	$x_2 \wedge x_1 \wedge x_0$	$\bar{x}_2 \vee \bar{x}_1 \vee \bar{x}_0$	$x_2 \wedge x_1 \wedge x_0$

# Reed-Muller-Form

**Def. 2.13:** Es sei eine Boolesche Funktion  $f(x_1, \dots, x_n): B^n \rightarrow B$  gegeben. Ein Boolescher Ausdruck heißt **Reed-Muller-Form (RMF)** der Funktion  $f$ , wenn er aus einer **Exklusiv-Oder-Verknüpfung** von  $\pi$ -Termen  $\pi_i$  besteht.

$$\begin{aligned} f(x_1, \dots, x_n) &= \pi_0 \oplus \pi_1 \oplus \dots \oplus \pi_k \text{ mit } 0 \leq k \leq 2^n - 1 \\ &= \bigoplus_0^{2^n - 1} \gamma_i \wedge \pi_i \text{ mit } \gamma_i \in \{0, 1\} \end{aligned}$$

○  $\gamma_i$  heißt  $\pi$ -Termkoeffizient

⇒ Die  $\gamma_i$  stimmen im allgemeinen nicht mit den  $\alpha_i$  und den  $\beta_i$  überein

○ **Beispiel:**

$f(x_2, x_1, x_0) = x_2 \oplus x_0 \oplus 1$  ist die RMF der Funktion

$$f(x_2, x_1, x_0) = x_2 x_1 x_0 \vee x_2 \bar{x}_1 x_0 \vee \bar{x}_2 x_1 \bar{x}_0 \vee \bar{x}_2 \bar{x}_1 \bar{x}_0$$

# Π-Term

**Def. 2.14:** Ein Disjunktion  $D(x_1, \dots, x_m)$  aus positiven Literalen oder der Konstanten 0 heißt Π-Term

○ **Tabelle der Π-Terme:**

$i_{10}$	$i_2$	Minterm $m_i$	Maxterm $M_i$	$\pi$ -Term $\pi_i$	Π-Term $\Pi_i$
0	000	$\bar{x}_2 \wedge \bar{x}_1 \wedge \bar{x}_0$	$x_2 \vee x_1 \vee x_0$	1	0
1	001	$\bar{x}_2 \wedge \bar{x}_1 \wedge x_0$	$x_2 \vee x_1 \vee \bar{x}_0$	$x_0$	$x_0$
2	010	$\bar{x}_2 \wedge x_1 \wedge \bar{x}_0$	$x_2 \vee \bar{x}_1 \vee x_0$	$x_1$	$x_1$
3	011	$\bar{x}_2 \wedge x_1 \wedge x_0$	$x_2 \vee \bar{x}_1 \vee \bar{x}_0$	$x_1 \wedge x_0$	$x_1 \vee x_0$
4	100	$x_2 \wedge \bar{x}_1 \wedge \bar{x}_0$	$\bar{x}_2 \vee x_1 \vee x_0$	$x_2$	$x_2$
5	101	$x_2 \wedge \bar{x}_1 \wedge x_0$	$\bar{x}_2 \vee x_1 \vee \bar{x}_0$	$x_2 \wedge x_0$	$x_2 \vee x_0$
6	110	$x_2 \wedge x_1 \wedge \bar{x}_0$	$\bar{x}_2 \vee \bar{x}_1 \vee x_0$	$x_2 \wedge x_1$	$x_2 \vee x_1$
7	111	$x_2 \wedge x_1 \wedge x_0$	$\bar{x}_2 \vee \bar{x}_1 \vee \bar{x}_0$	$x_2 \wedge x_1 \wedge x_0$	$x_2 \vee x_1 \vee x_0$



# Äquivalenzpolynom

**Def. 2.15:** Es sei eine Boolesche Funktion  $f(x_1, \dots, x_n): B^n \rightarrow B$  gegeben. Ein Boolescher Ausdruck heißt **Äquivalenzpolynom (ÄF)** der Funktion  $f$ , wenn er aus einer Äquivalenz-Verknüpfung von  $\Pi$ -Termen  $\Pi_i$  besteht.

$$\begin{aligned} f(x_1, \dots, x_n) &= \Pi_0 \equiv \Pi_1 \equiv \dots \equiv \Pi_k \text{ mit } 0 \leq k \leq 2^n - 1 \\ &= \bigvee_0^{2^n - 1} (\delta_i \vee \Pi_i) \text{ mit } \delta_i \in \{0, 1\} \end{aligned}$$

○  $\delta_i$  heißt  $\Pi$ -Termkoeffizient

⇒ Die  $\delta_i$  stimmen im allgemeinen nicht mit den  $\alpha_i$ ,  $\beta_i$  und den  $\gamma_i$  überein

○ **Beispiel:**

$f(x_2, x_1, x_0) = (x_2 \vee x_1) \equiv x_0 \equiv 0$  ist das ÄP der Funktion

$$f(x_2, x_1, x_0) = x_2 x_1 \bar{x}_0 \vee x_2 \bar{x}_1 \bar{x}_0 \vee \bar{x}_2 x_1 \bar{x}_0 \vee \bar{x}_2 \bar{x}_1 x_0$$

# Der Shannonsche Entwicklungssatz

- DNF und KNF können durch einfache logische Umformungen in gewöhnliche disjunktive und konjunktive Formen gebracht werden
  - ⇒ DF und KF
- Zur Berechnung der Normalformen ist der Shannonsche Entwicklungssatz hilfreich

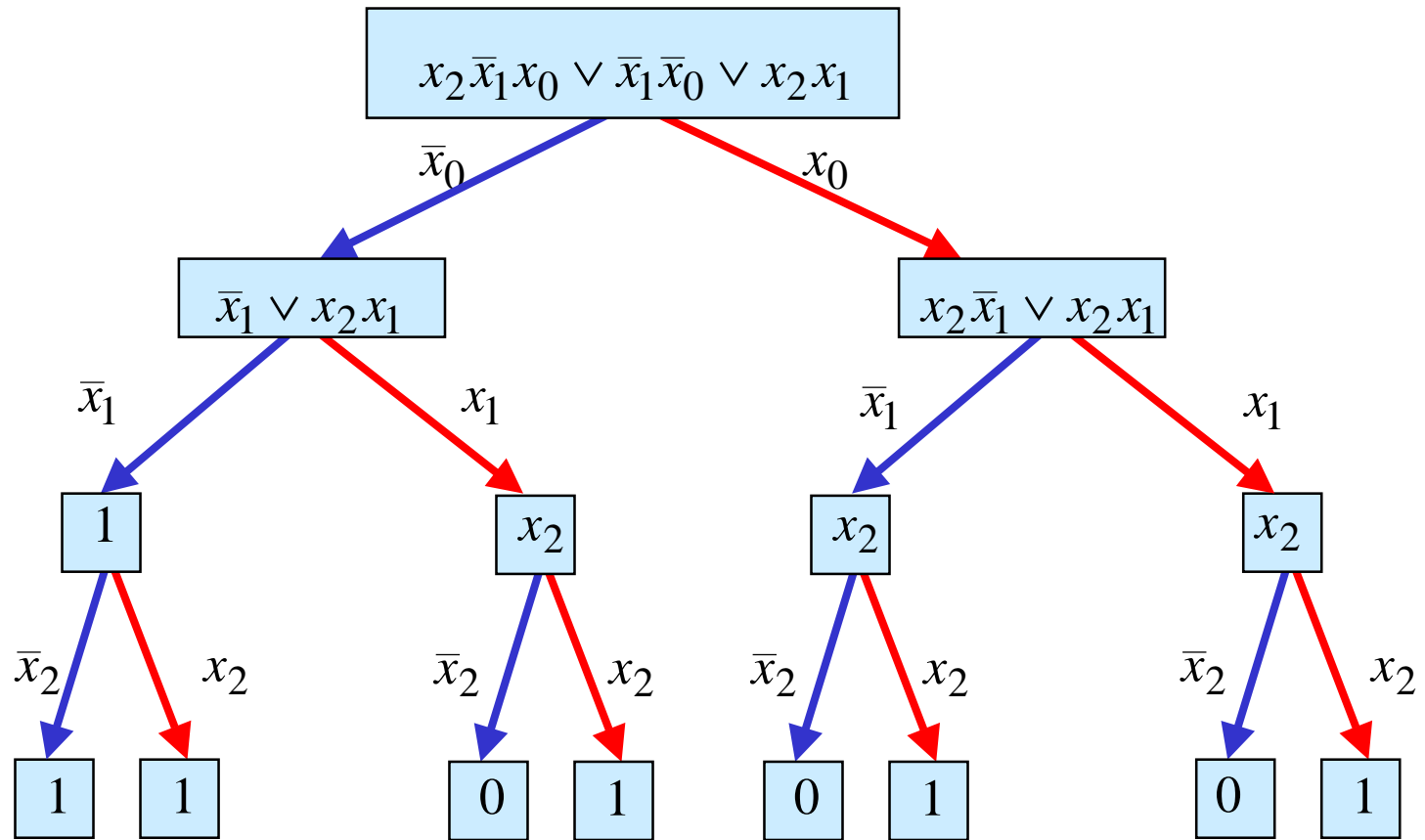
**Satz 2.5:** Für jede Boolesche Funktion  $f(x_1, \dots, x_n)$  gilt

$$f(x_1, \dots, x_n) = (x_i \wedge f(x_1, \dots, x_{i-1}, 1, x_{i+1}, \dots, x_n)) \vee (\bar{x}_i \wedge f(x_1, \dots, x_{i-1}, 0, x_{i+1}, \dots, x_n))$$

○ **Beispiel:**

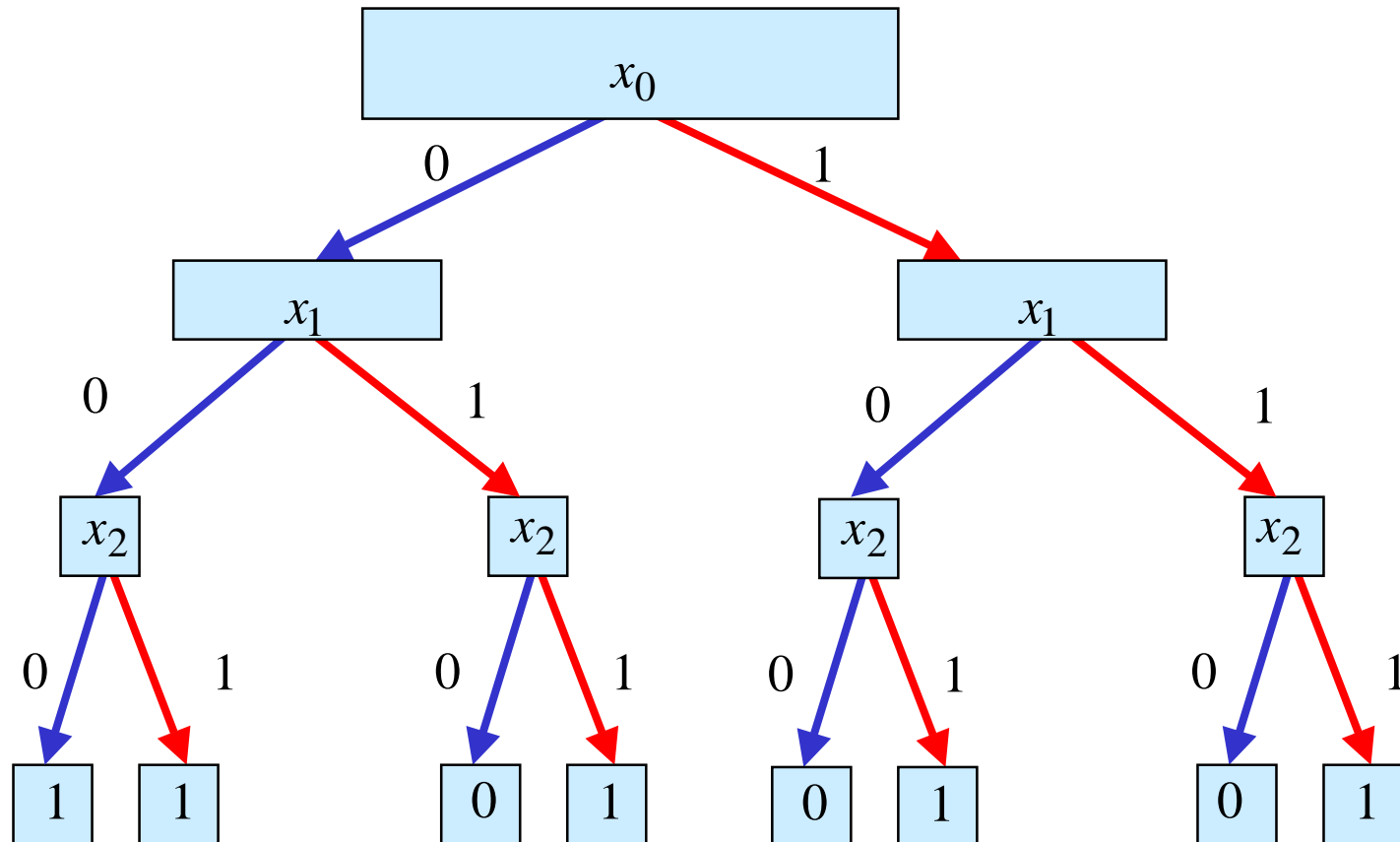
$$\begin{aligned} f(x_2, x_1, x_0) &= x_2 \bar{x}_1 x_0 \vee \bar{x}_1 \bar{x}_0 \vee x_2 x_1 \\ &= x_0 (x_2 \bar{x}_1 \vee x_2 x_1) \vee \bar{x}_0 (\bar{x}_1 \vee x_2 x_1) \\ &= x_2 \bar{x}_1 x_0 \vee x_2 x_1 x_0 \vee \bar{x}_1 \bar{x}_0 \vee x_2 x_1 \bar{x}_0 \\ &= x_2 (\bar{x}_1 x_0 \vee x_1 x_0 \vee \bar{x}_1 \bar{x}_0 \vee x_1 \bar{x}_0) \vee \bar{x}_2 (\bar{x}_1 \bar{x}_0) \\ &= x_2 x_1 x_0 \vee x_2 \bar{x}_1 x_0 \vee x_2 x_1 \bar{x}_0 \vee x_2 \bar{x}_1 \bar{x}_0 \vee \bar{x}_2 \bar{x}_1 \bar{x}_0 \end{aligned}$$

# Baumdarstellung



# Binary Decision Diagram (BDD)

- Andere Interpretation der Shannon-Entwicklung



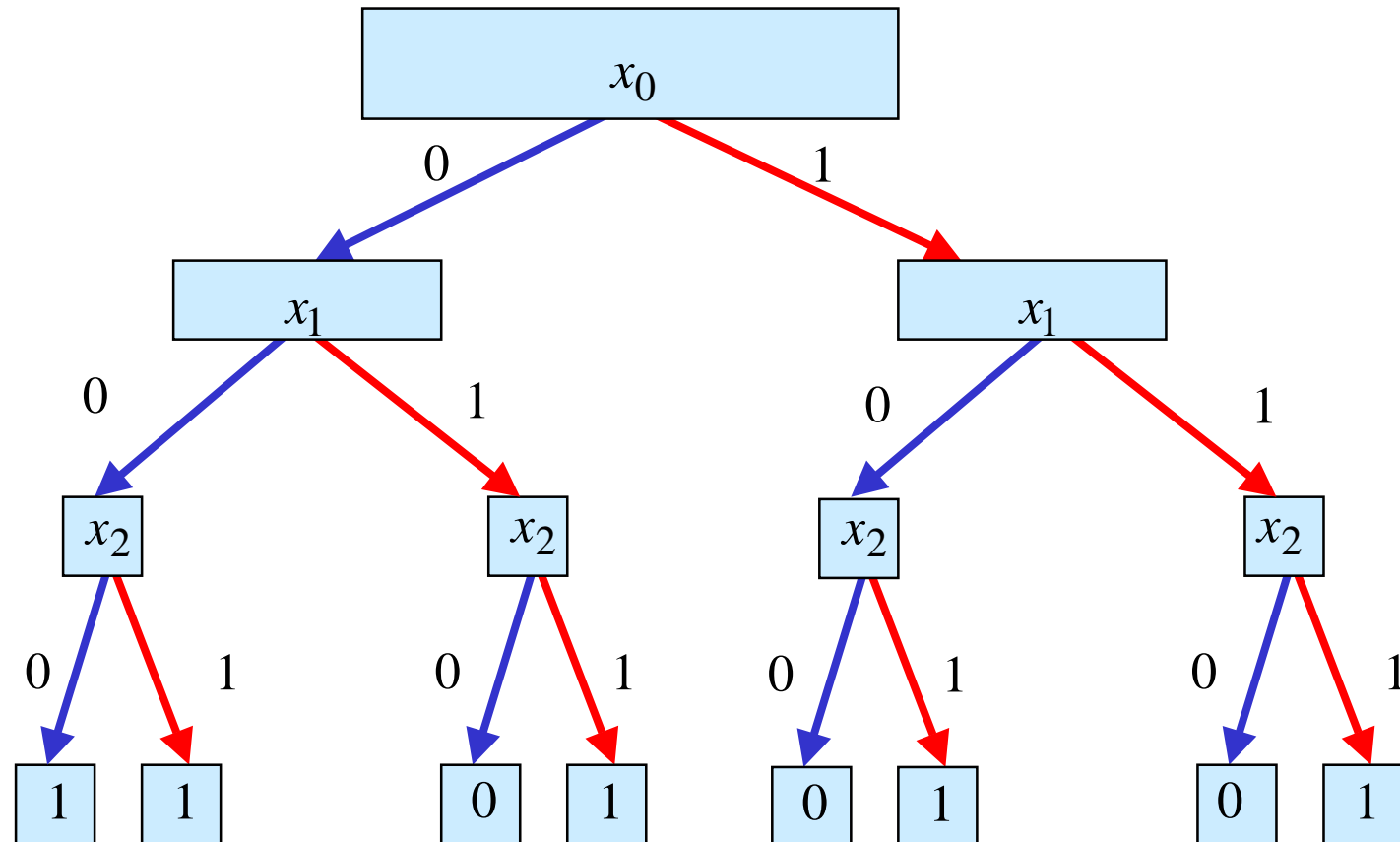
# Reduzierte Baumdarstellungen

---

- Da die Variablen in allen Pfaden in der gleichen Reihenfolge auftauchen, spricht man auch von einem ordered BDD (OBDD)
- Ein BDD benötigt  $2^n$  Knoten bei  $n$  Variablen
  - ⇒ Für viele Anwendung ist die Speicherung aller Knoten nicht notwendig
  - ⇒ Knoten deren Nachfolger gleich sind können eliminiert werden (Regel 1)
  - ⇒ Teile des Baumes, die genau so noch einmal vorkommen, können gemeinsam genutzt werden (Regel 2)
- Es entsteht ein bezüglich einer Ordnung der Variablen eindeutiger reduzierter Baum

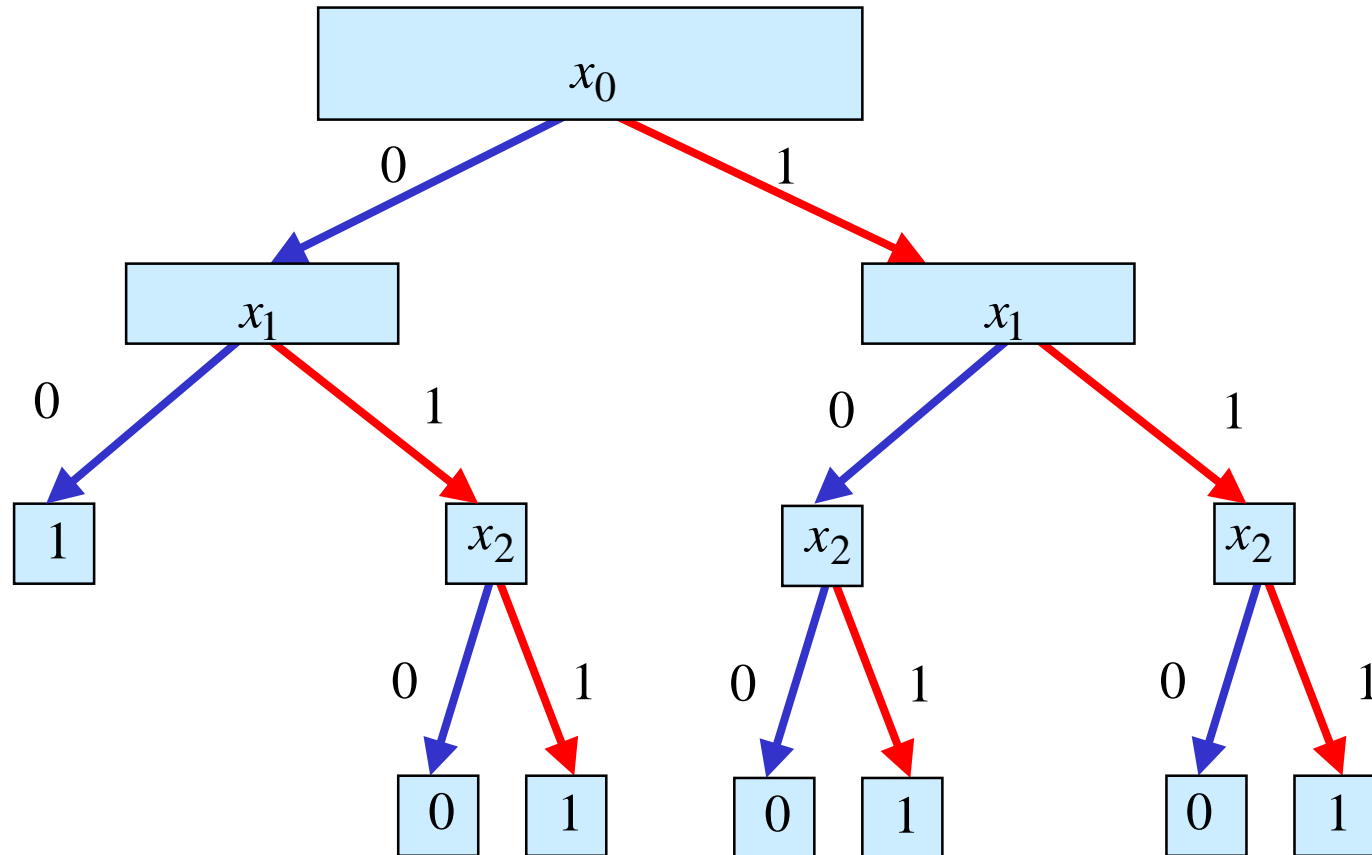
# Reduced Ordered BDD (ROBDD)

## Ausgangsgraph



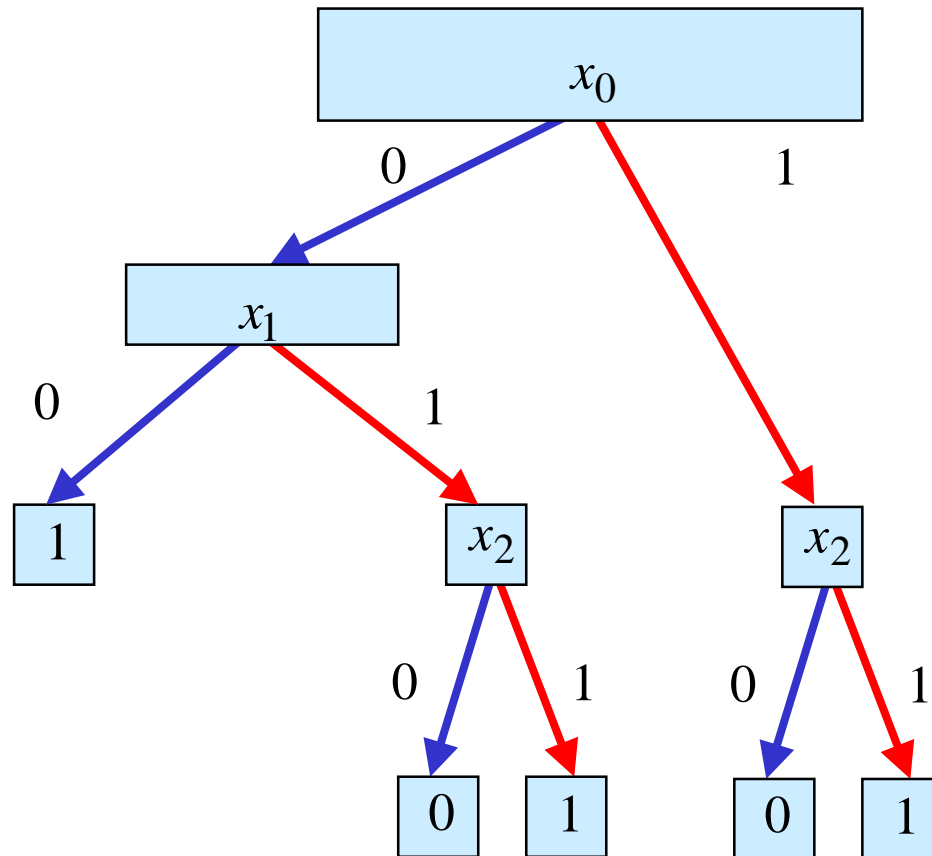
# Reduced Ordered BDD (ROBDD)

## Regel 1



# Reduced Ordered BDD (ROBDD)

## Regel 1

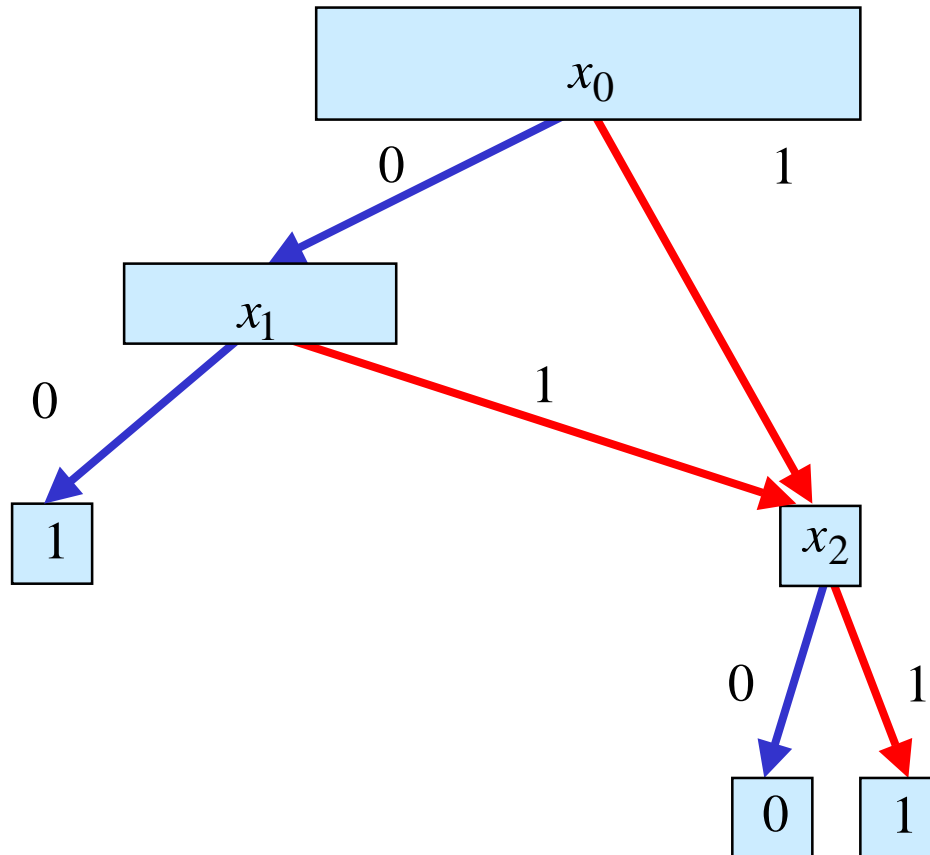




# Reduced Ordered BDD (ROBDD)

---

## Regel 2



# DNF/KNF-Konversion

---

- **Statt der Min- und Maxterme kann man auch deren Indizes angeben**
  - ⇒  $f = \text{MINt}(0,3,4,7)$
  - ⇒  $f = \text{MAXt}(1,2,5,6)$
- **Für die Umwandlung der DNF einer Funktion  $f$  in die entsprechende KNF folgt direkt aus Satz 2.4:**
  - ⇒ **Die Indizes der Minterme, die nicht in der Funktionsdarstellung der DNF der Funktion verwendet werden, sind Indizes der Maxterme der KNF der Funktion**

# DNF/KNF-Konversion

$i_{10}$	$x_2 x_1 x_0$	Minterme	Maxterme
0	000	$\bar{x}_2 \wedge \bar{x}_1 \wedge \bar{x}_0$	
1	001		$x_2 \vee x_1 \vee \bar{x}_0$
2	010		$x_2 \vee \bar{x}_1 \vee x_0$
3	011	$\bar{x}_2 \wedge x_1 \wedge x_0$	
4	100	$x_2 \wedge \bar{x}_1 \wedge \bar{x}_0$	
5	101		$\bar{x}_2 \vee x_1 \vee \bar{x}_0$
6	110		$\bar{x}_2 \vee \bar{x}_1 \vee x_0$
7	111	$x_2 \wedge x_1 \wedge x_0$	

**DNF :**  $f(x_2, x_1, x_0) = \bar{x}_2 \bar{x}_1 \bar{x}_0 \vee \bar{x}_2 x_1 x_0 \vee x_2 \bar{x}_1 \bar{x}_0 \vee x_2 x_1 x_0$

**KNF :**  $f(x_2, x_1, x_0) = (x_2 \vee x_1 \vee \bar{x}_0) \wedge (x_2 \vee \bar{x}_1 \vee x_0) \wedge (\bar{x}_2 \vee x_1 \vee \bar{x}_0) \wedge (\bar{x}_2 \vee \bar{x}_1 \vee x_0)$

# NAND-NOR-Konversion

---

- Sowohl NAND- als auch NOR-System sind vollständige Operatorensysteme
  - ⇒ alle Booleschen Funktionen lassen sich mit diesen Operatoren darstellen
  - ⇒ da sowohl NAND- als auch NOR-Gatter besonders einfach realisiert werden, haben diese Darstellungen eine besondere Bedeutung
- NAND-Konversion aus der DNF:

$$\begin{aligned} f(x_2, x_1, x_0) &= x_2 x_1 \bar{x}_0 \vee x_2 \bar{x}_1 x_0 \vee \bar{x}_2 x_1 x_0 \vee \bar{x}_2 \bar{x}_1 \bar{x}_0 \\ &= \overline{\overline{x_2 x_1 \bar{x}_0 \vee x_2 \bar{x}_1 x_0 \vee \bar{x}_2 x_1 x_0 \vee \bar{x}_2 \bar{x}_1 \bar{x}_0}} \\ &= \overline{\overline{x_2 x_1 \bar{x}_0} \wedge \overline{x_2 \bar{x}_1 x_0} \wedge \overline{\bar{x}_2 x_1 x_0} \wedge \overline{\bar{x}_2 \bar{x}_1 \bar{x}_0}} \\ &= \mathbf{NAND}_4(\mathbf{NAND}_3(x_2 x_1 \bar{x}_0), \mathbf{NAND}_3(x_2 \bar{x}_1 x_0), \\ &\quad \mathbf{NAND}_3(\bar{x}_2 x_1 x_0), \mathbf{NAND}_3(\bar{x}_2 \bar{x}_1 \bar{x}_0)) \end{aligned}$$

# NAND-NOR-Konversion

---

## ○ NOR-Konversion aus der KNF:

$$\begin{aligned} f(x_2, x_1, x_0) &= x_2 x_1 \bar{x}_0 \vee x_2 \bar{x}_1 x_0 \vee \bar{x}_2 x_1 x_0 \vee \bar{x}_2 \bar{x}_1 \bar{x}_0 \\ &= (x_2 \vee x_1 \vee x_0)(x_2 \vee \bar{x}_1 \vee \bar{x}_0)(\bar{x}_2 \vee x_1 \vee \bar{x}_0)(\bar{x}_2 \vee \bar{x}_1 \vee x_0) \\ &= \overline{(x_2 \vee x_1 \vee x_0)(x_2 \vee \bar{x}_1 \vee \bar{x}_0)(\bar{x}_2 \vee x_1 \vee \bar{x}_0)(\bar{x}_2 \vee \bar{x}_1 \vee x_0)} \\ &= \overline{(x_2 \vee x_1 \vee x_0) \vee (x_2 \vee \bar{x}_1 \vee \bar{x}_0) \vee (\bar{x}_2 \vee x_1 \vee \bar{x}_0) \vee (\bar{x}_2 \vee \bar{x}_1 \vee x_0)} \\ &= \mathbf{NOR}_4(\mathbf{NOR}_3(x_2, x_1, x_0), \mathbf{NOR}_3(x_2, \bar{x}_1, \bar{x}_0), \\ &\quad \mathbf{NOR}_3(\bar{x}_2, x_1, \bar{x}_0), \mathbf{NOR}_3(\bar{x}_2, \bar{x}_1, \bar{x}_0)) \end{aligned}$$

# Reed-Muller-Transformation

---

- **Algebraisch aus der DNF durch Anwendung der Regeln:**

$$\bar{x}_i \rightarrow x_i \oplus 1$$

$$x_1 \wedge x_2 \rightarrow x_1 \wedge x_2$$

$$x_1 \vee x_2 \rightarrow x_1 \wedge x_2 \oplus x_1 \oplus x_2$$

$$x_i \oplus x_i \rightarrow 0$$

$$x_i \oplus 0 \rightarrow x_i$$

- **Beispiel:**

$$\begin{aligned} f(x_2, x_1, x_0) &= x_2 x_1 \bar{x}_0 \vee x_2 \bar{x}_1 x_0 \\ &= x_2 x_1 (x_0 \oplus 1) \vee x_2 (x_1 \oplus 1) x_0 \\ &= x_2 x_1 x_0 \oplus x_2 x_1 \oplus x_2 x_1 x_0 \oplus x_2 x_0 \\ &= x_2 x_1 \oplus x_2 x_0 \end{aligned}$$

# Minimalformen

---

- **Boolesche Ausdrücke für eine Boolesche Funktion  $f$  in einer kürzestmöglichen Darstellung**
  - ⇒ **technische Realisierung mit möglichst geringen Kosten**
- **Disjunktive und konjunktive Minimalformen**
  - ⇒ **Disjunktion von Implikanten (DMF)**
  - ⇒ **Konjunktion von Implikaten (KMF)**
- **Die DNF und KMF sind nicht eindeutig**

$$f(x_1, x_0) = \bar{x}_1 x_0 \vee x_1 \bar{x}_0$$

**DMF**

$$g(x_1, x_0) = \bar{x}_1 x_0 \vee x_1 x_0$$

**keine DMF**

$$= x_0$$

**DMF**

$$h(x_2, x_1, x_0) = (x_1 \vee \bar{x}_0) \wedge (x_2 \vee x_0)$$

**KMF**

$$k(x_2, x_1, x_0) = \bar{x}_0 \wedge (x_2 \vee \bar{x}_0) \wedge (x_2 \vee x_1)$$

**keine KMF**

$$= \bar{x}_0 \wedge (x_2 \vee x_1)$$

**KMF**

# Minimalformen

---

- **Das Finden einer Minimalform ist nicht trivial**
  - ⇒ **besonders bei Funktionen mit vielen Variablen**
  - ⇒ **oft nur suboptimale Lösungen**
  - ⇒ **Einsatz von Heuristiken**
- **Allgemeines zweisechrittiges Vorgehen:**
  - ⇒ **Finden einer Menge von Implikanten bzw. Implikate mit einer möglichst geringen Anzahl von Literalen**
  - ⇒ **Auswahl aus dieser Menge, so daß deren Disjunktion bzw. Konjunktion die gesuchte Funktion erhält**



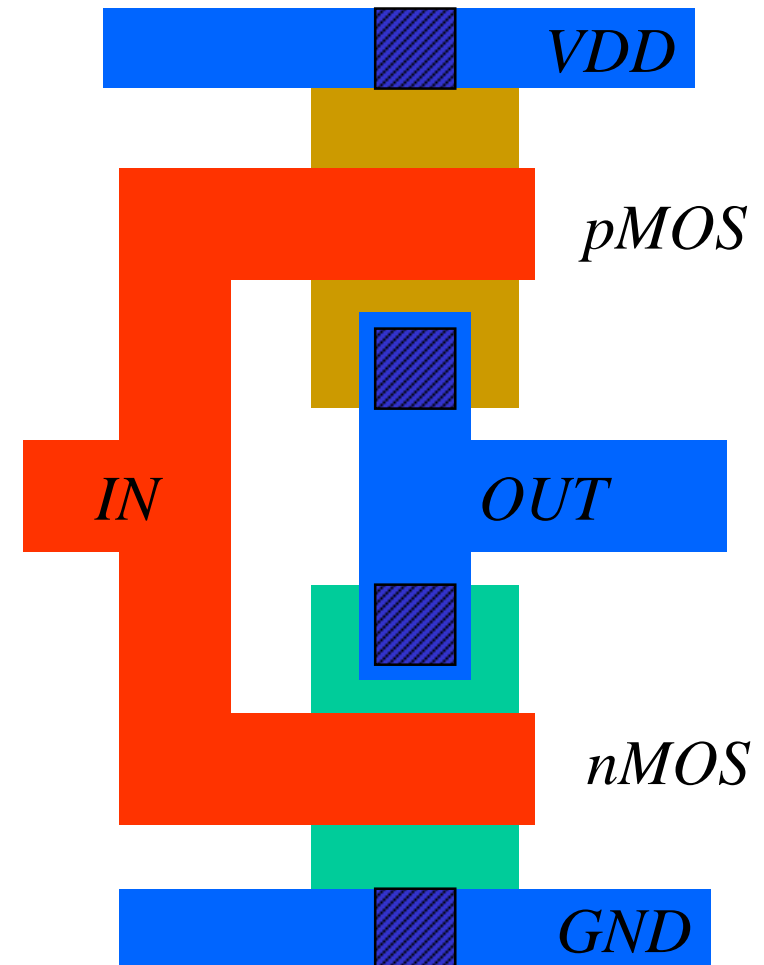
## 2.3 Realisierung von Schaltnetzen

---

- **Elektronische Verknüpfungsglieder werden aus Halbleiterbauelementen aufgebaut**
  - ⇒ **Binäre Schaltvariablen werden nach den Gesetzen der Schaltalgebra miteinander verknüpft**
  - ⇒ **Werte entsprechen der Zweiwertigkeit von Schalterzuständen**
- **Technologien für die Realisierung**
  - ⇒ **TTL Transistor-Transistor-Logic**
  - ⇒ **ECL Emitter Coupled Logic**
  - ⇒ **PMOS Schaltkreise**
  - ⇒ **NMOS Schaltkreise**
  - ⇒ **CMOS Complementary MOS (NMOS und PMOS)**
- **Man kann eine Schaltung auf verschiedenen Ebenen betrachten**
  - ⇒ **Layoutebene**
  - ⇒ **Schaltebene**
  - ⇒ **Gatterebene**

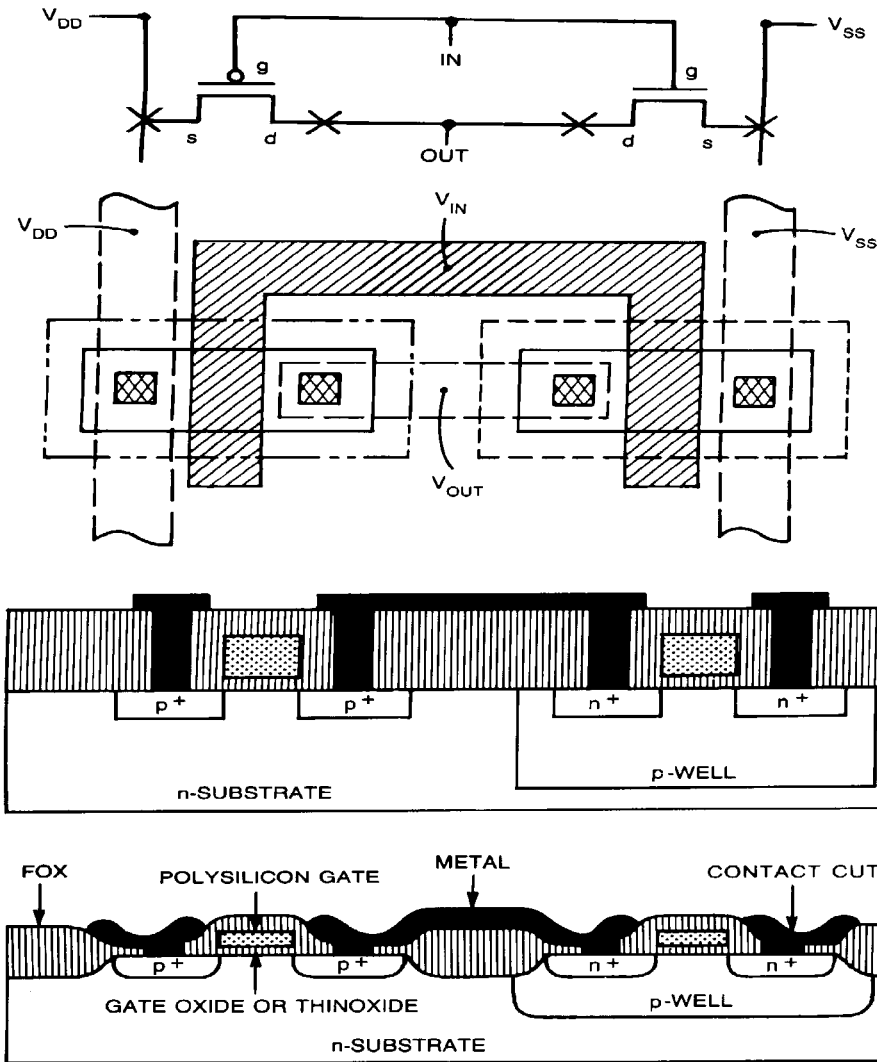
## 2.3.1 Layoutebene

- Arbeitsschritte
  - ⇒ Dotierung: Einbringen von Fremdatomen in reines Silizium
  - ⇒ Isolation durch Siliziumoxyd
- Diverse Schichten auf einer Siliziumscheibe
  - ⇒ n-Diffusion
  - ⇒ p-Diffusion
  - ⇒ Polysilizium
  - ⇒ Metall
  - ⇒ Siliziumoxyd
  - ⇒ Kontakte zwischen den Schichten
- Transistoren entstehen durch
  - ⇒ Überlagern von Polysilizium über einer n- oder p-dotierten Schicht



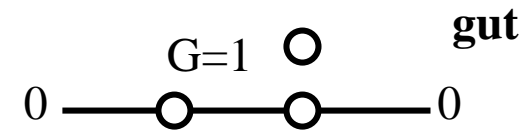
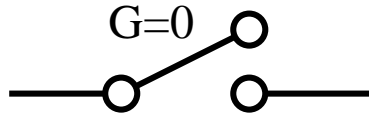
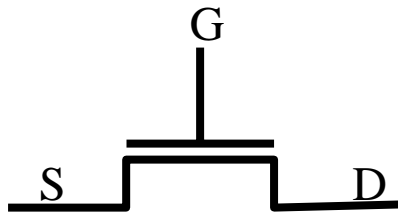
# Zusammenhang zwischen Schaltplan und Layout

3

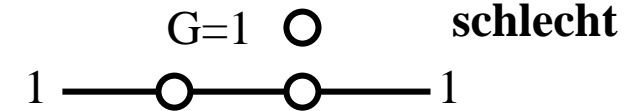


## 2.3.2 Schalterebene

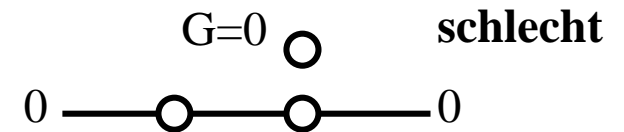
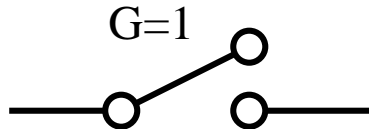
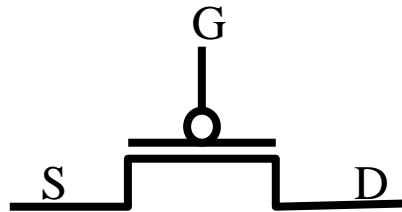
### ○ Der MOS-Transistor als Schalter



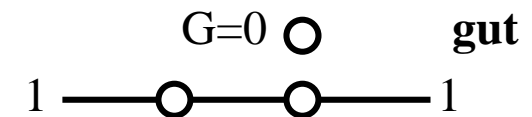
gut



schlecht



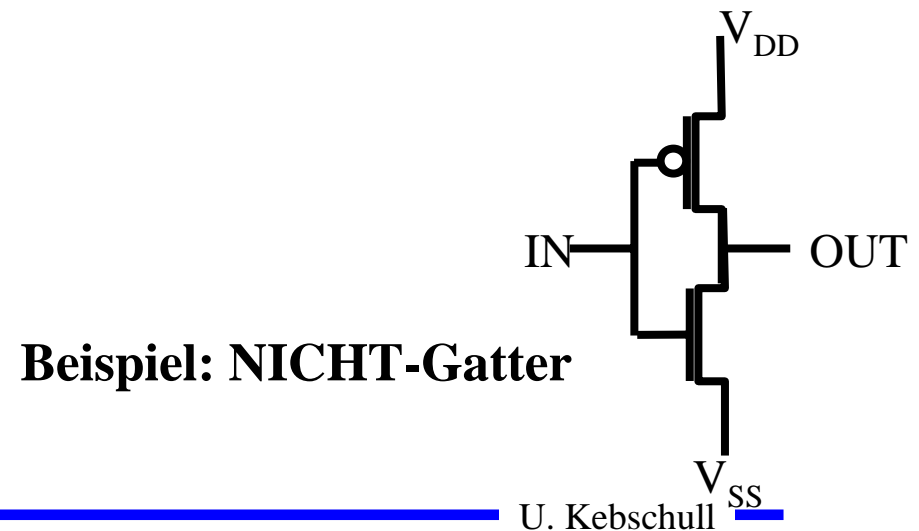
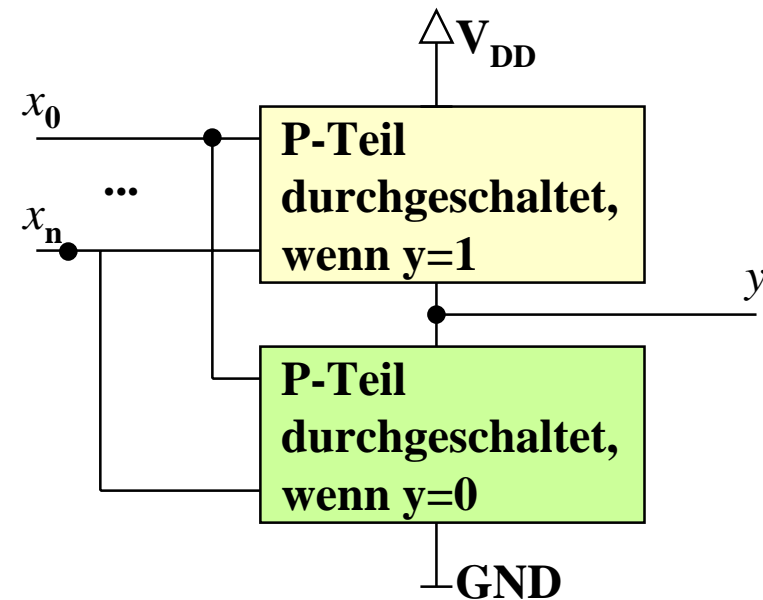
schlecht



gut

# Prinzip von nMOS-Schaltkreisen

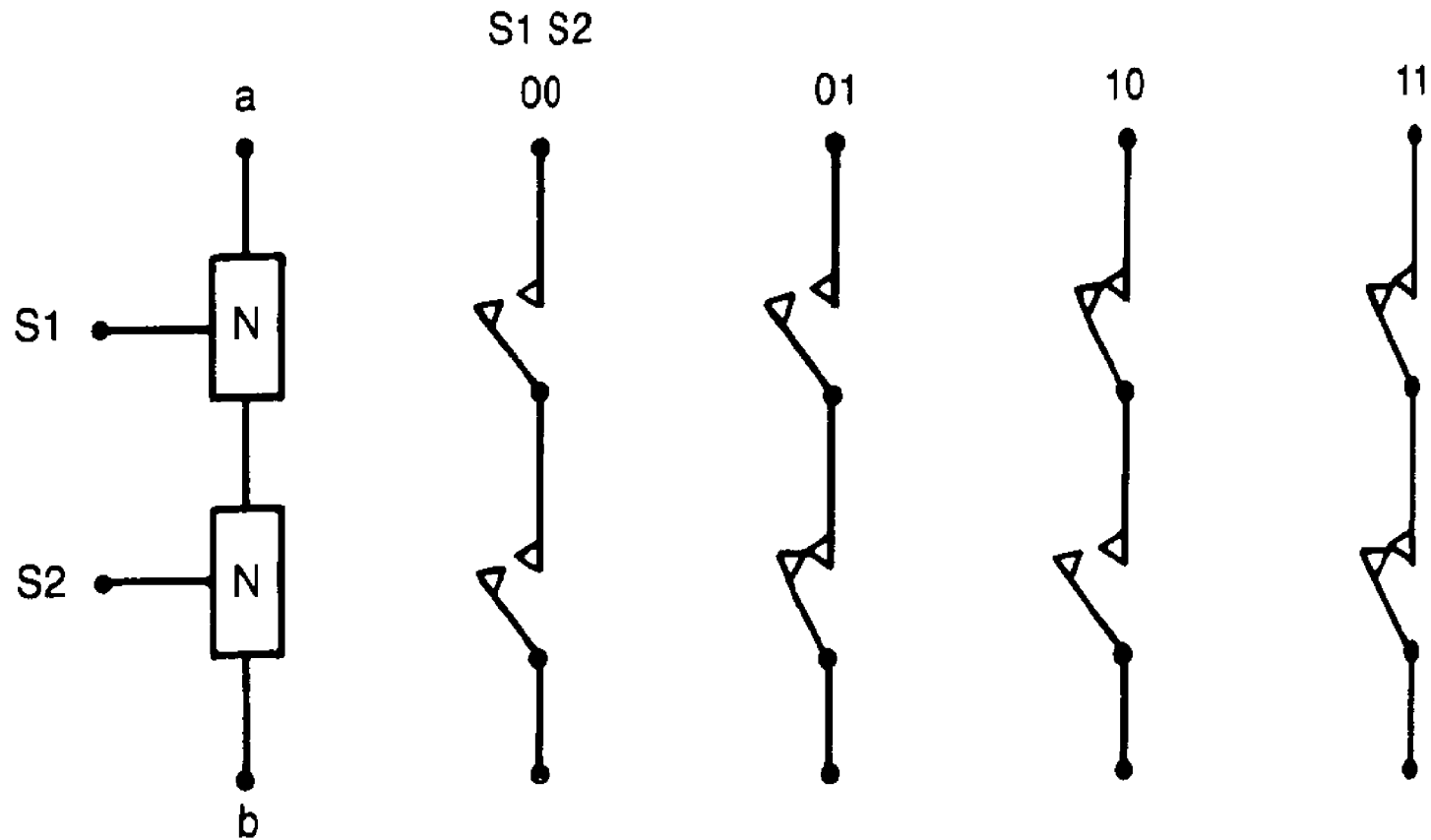
- N-Teil und P-Teil schalten komplementär
  - ⇒ zu keinem Zeitpunkt fließt ein statischer Strom
- Der pMOS-Transistor schaltet die „1“ der zu realisierenden Funktion
  - ⇒ Ein pMOS-Transistor leitet die „1“ besonders gut
- Transistor schaltet die „0“ der zu realisierenden Funktion
  - ⇒ Ein nMOS-Transistor leitet die „0“ besonders gut
- Beliebige Schaltfunktionen lassen sich auf diese Weise realisieren
  - ⇒ Komplexgatter



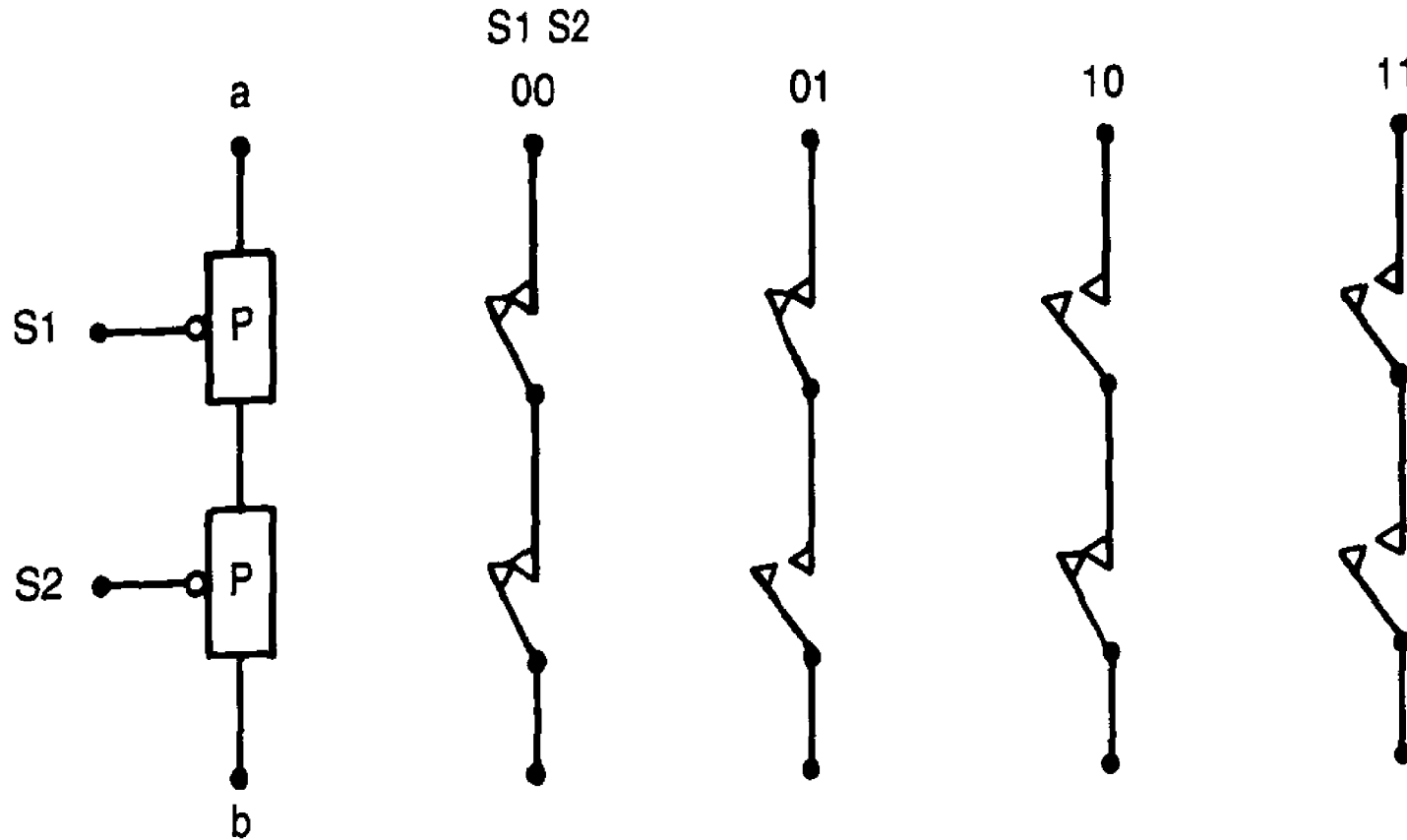
Beispiel: NICHT-Gatter

U. Keschull

# Reihenschaltung von nMOS-Transistoren

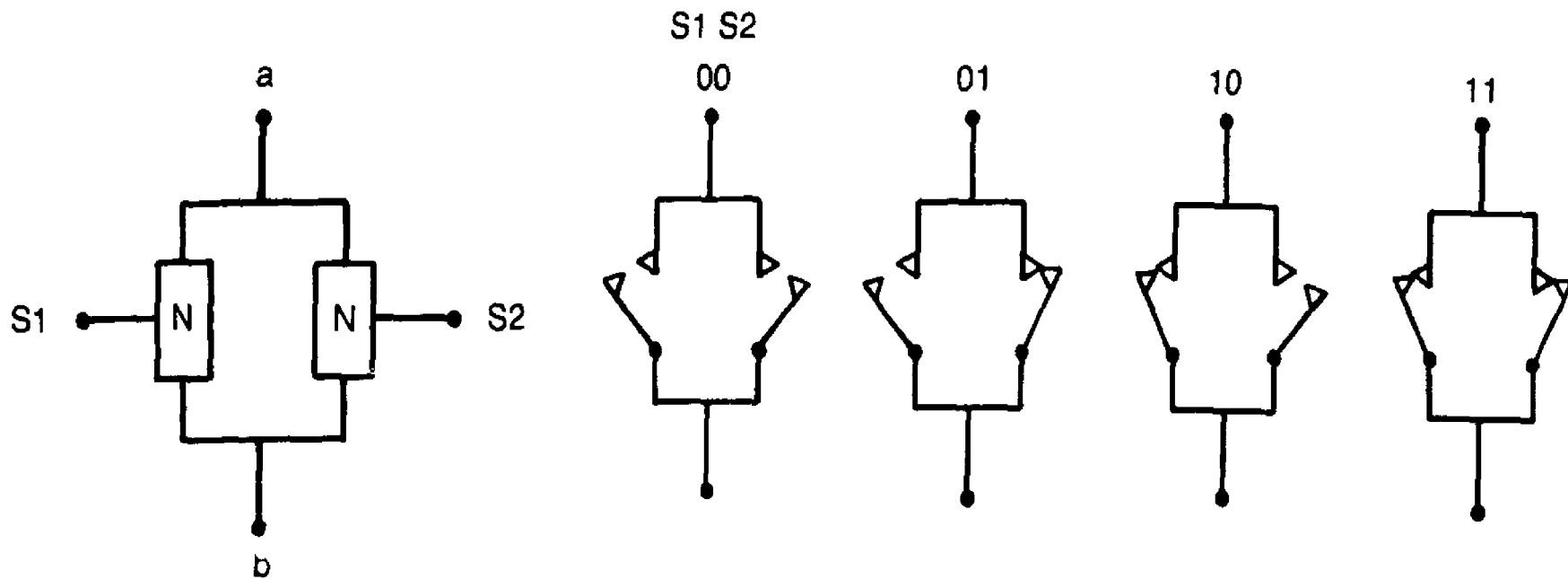


# Reihenschaltung von pMOS-Transistoren



# Parallelschaltung von nMOS-Transistoren

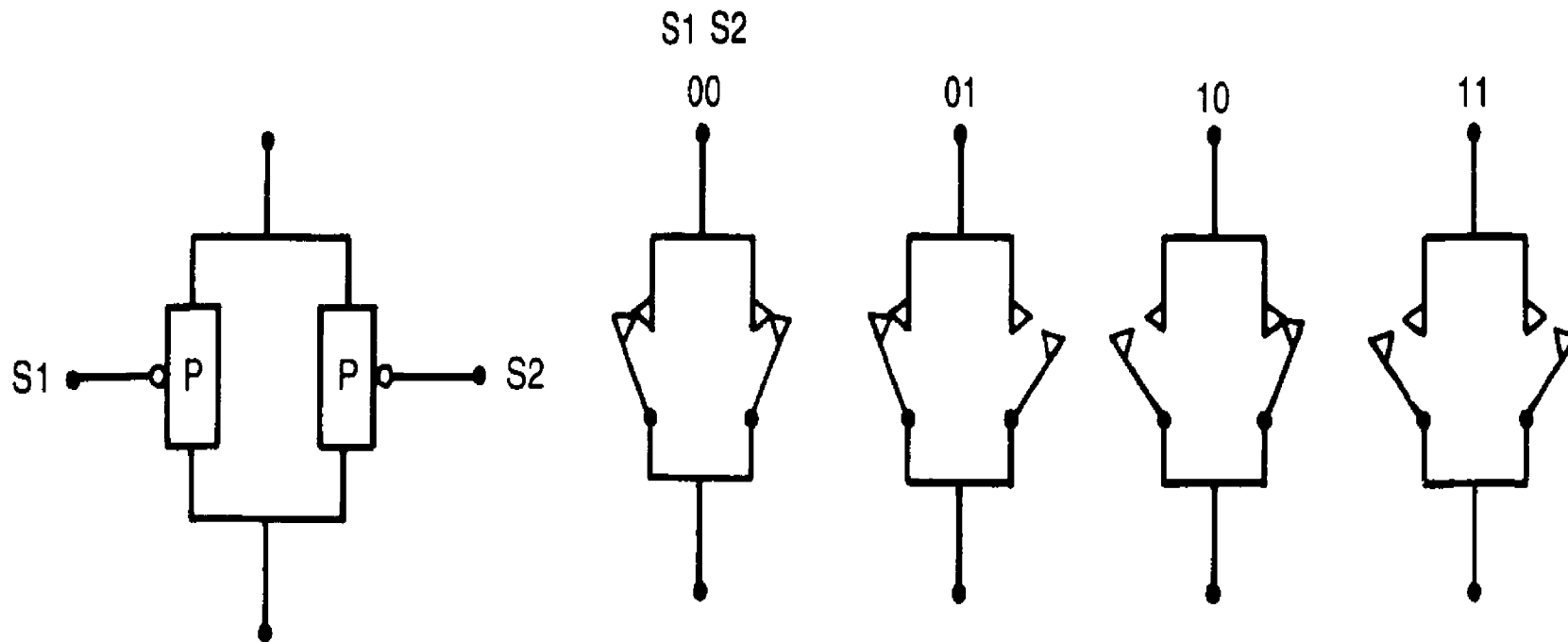
---



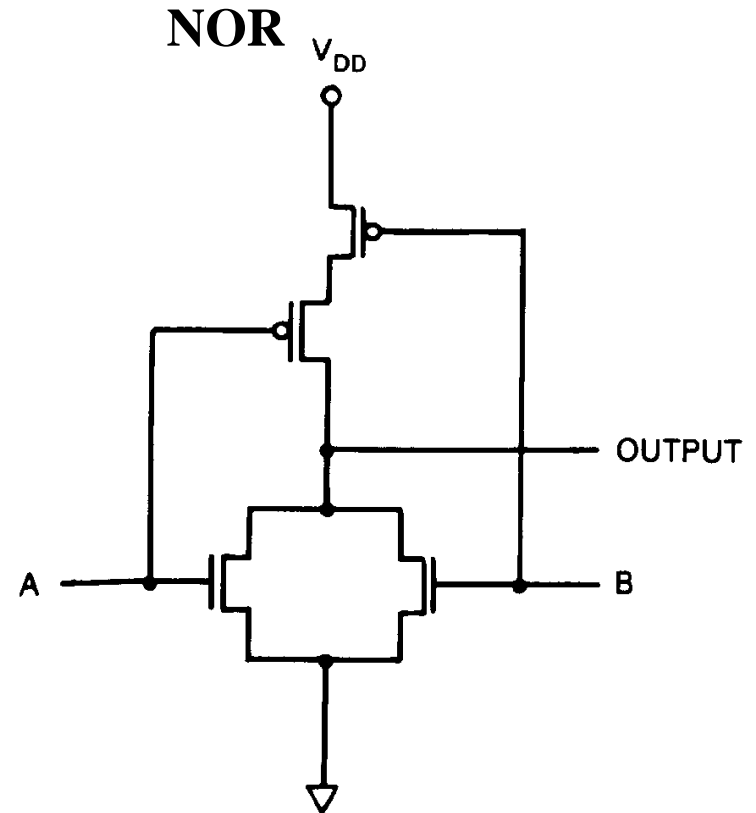
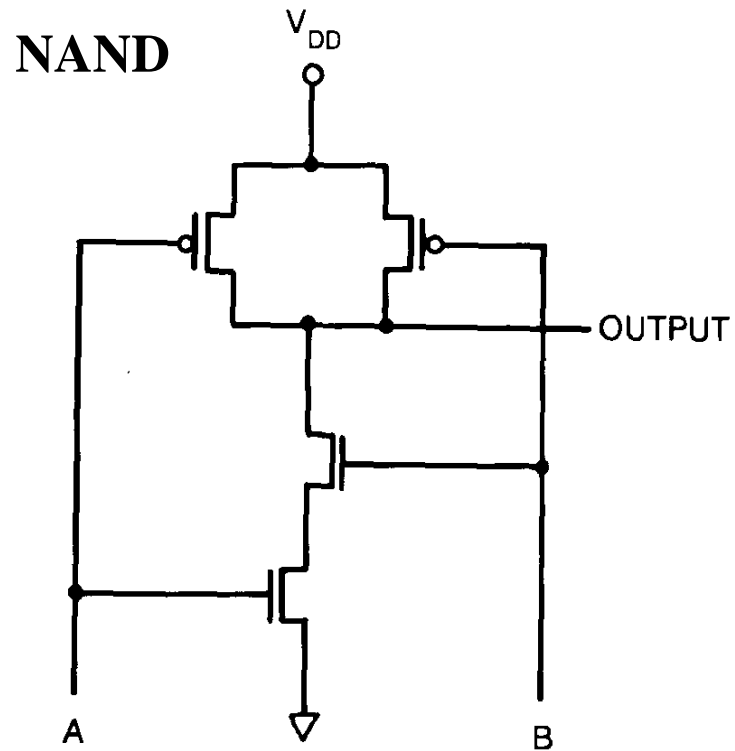


# Parallelschaltung von pMOS-Transistoren

---

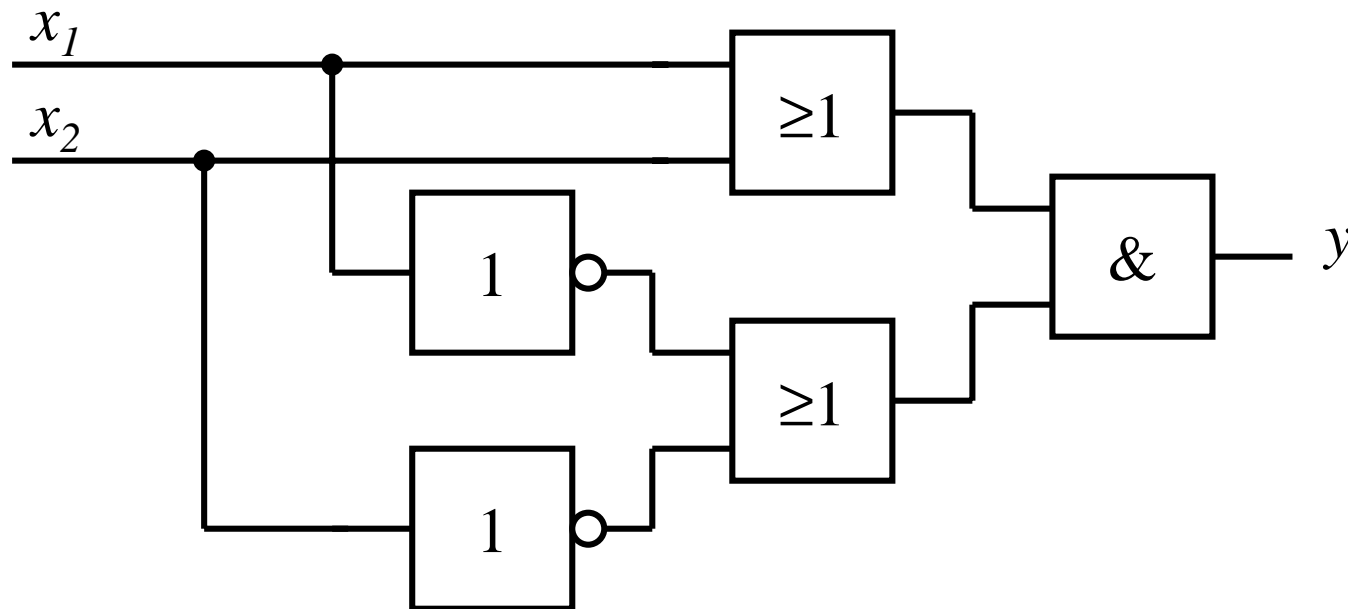


# Das NAND und das NOR-Gatter



## 2.3.3 Gatterebene

- Darstellung von Schaltnetzen durch Schaltpläne
  - ⇒ Verknüpfung logischer Komponenten



## 2.3.4 Implementierung von Schaltnetzen durch PLAs

- Die Implementierung von PLAs durch nMOS-Schaltungen
  - ⇒ rechteckige Matrixanordnung von Transistoren.
- Die Zeilen bilden die Produktterme (UND-Terme). Sie werden untereinander durch ODER verknüpft.
- Die MOS-Implementierung der Terme erfolgt in einer NOR-NOR-Struktur.
- Nach den Sätzen von DeMorgan müssen deshalb alle EingangsvARIABLEN und alle Ausgänge invertiert werden
  - ⇒ DeMorgan:  $x \wedge y = \overline{\overline{x \wedge y}} = \overline{\overline{x} \vee \overline{y}} = \overline{\overline{\overline{x} \vee \overline{y}}}$

- **Beispiel:**

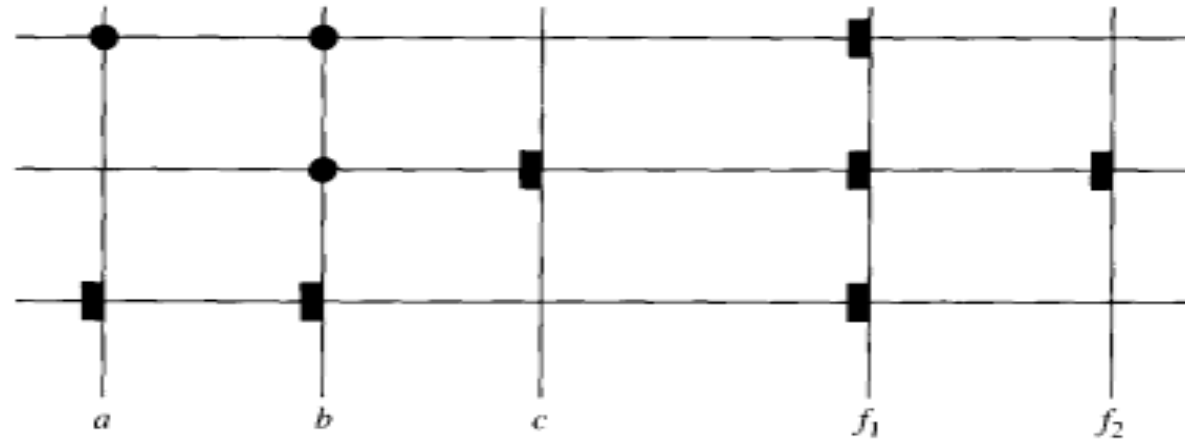
$$\begin{aligned}
 \Rightarrow f_1 &= \overline{\overline{a}} \overline{\overline{b}} \vee \overline{\overline{b}} \overline{\overline{c}} \vee \overline{\overline{a}} \overline{\overline{b}} \\
 &= \overline{\overline{\overline{a}}} \vee \overline{\overline{\overline{b}}} \vee \overline{\overline{\overline{a}}} \\
 &= \overline{\overline{\overline{\overline{a}}}} \vee \overline{\overline{\overline{\overline{b}}}} \vee \overline{\overline{\overline{\overline{a}}}} \\
 &= \overline{\overline{\overline{a}}} \vee \overline{\overline{\overline{b}}} \vee \overline{\overline{\overline{c}}} \vee \overline{\overline{\overline{a}}} \vee \overline{\overline{\overline{b}}} \\
 &= \overline{\overline{\overline{\overline{\overline{a}}}}} \vee \overline{\overline{\overline{\overline{\overline{b}}}}} \vee \overline{\overline{\overline{\overline{\overline{c}}}}} \vee \overline{\overline{\overline{\overline{\overline{a}}}}} \vee \overline{\overline{\overline{\overline{\overline{b}}}}} \\
 &= \overline{\overline{\overline{a}}} \vee \overline{\overline{\overline{b}}} \vee \overline{\overline{\overline{c}}} \vee \overline{\overline{\overline{a}}} \vee \overline{\overline{\overline{b}}}
 \end{aligned}
 \qquad
 \begin{aligned}
 f_2 &= \overline{\overline{b}} \overline{\overline{c}} \\
 &= \overline{\overline{\overline{b}}} \\
 &= \overline{\overline{\overline{\overline{b}}}} \\
 &= \overline{\overline{\overline{b}}} \vee \overline{\overline{\overline{c}}} \\
 &= \overline{\overline{\overline{b}}} \vee \overline{\overline{\overline{c}}}
 \end{aligned}$$

# Implementierung von PLAs

0 0 \* 1 0

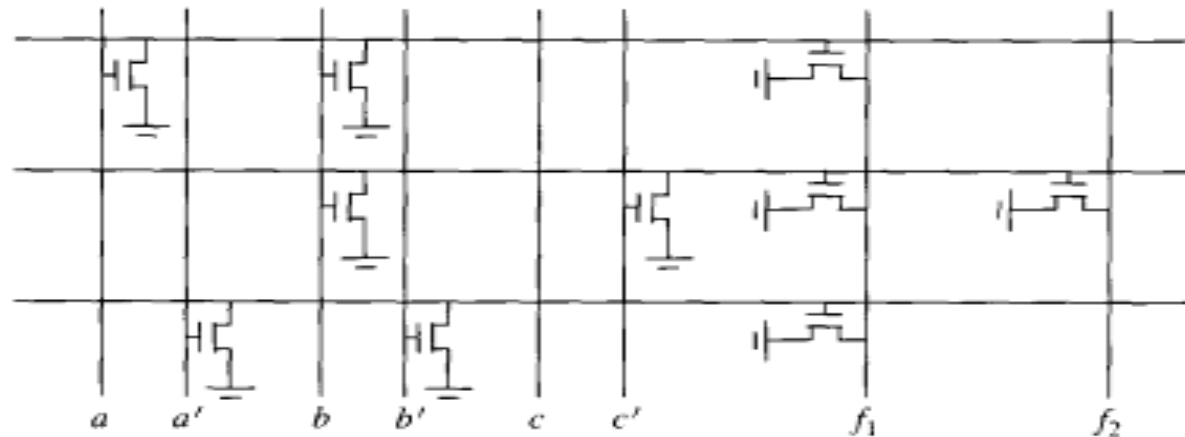
\* 0 1 1 1

1 1 \* 1 0



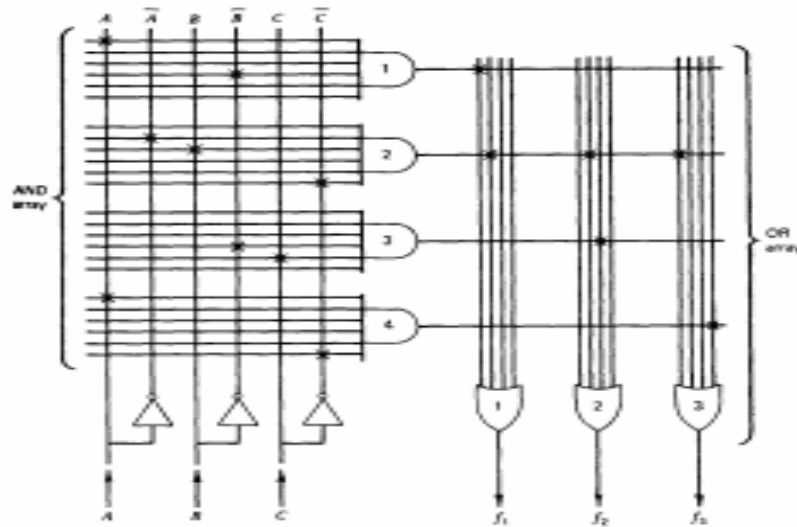
Tabellendarstellung

Schematische Darstellung



Transistorschaltbild

# Vereinfachte Darstellung von PLAs

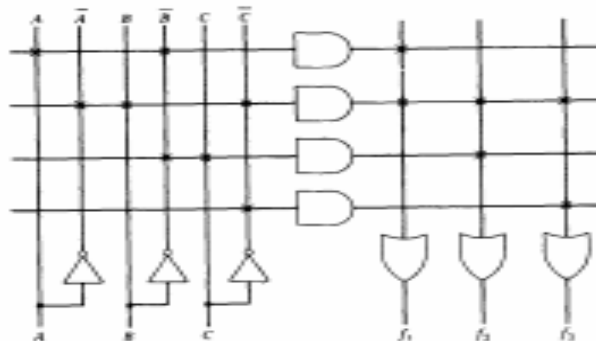


$$f_1 = a\bar{b} \vee \bar{a}b\bar{c}$$

$$f_2 = \bar{a}b\bar{c} \vee bc$$

$$f_3 = \bar{a}b\bar{c} \vee ac$$

Basic logic model of PLA.



Simplified diagram of PLA.

# 3 Minimierung von Schaltnetzen

---

## Technische Kriterien für den Entwurf von Schaltnetzen

- **Korrekte Realisierung unter Beachtung des statischen und dynamischen Verhaltens der verwendeten Bauelemente**
- **Berücksichtigung technischer Beschränkungen (Anzahl der Eingänge, begrenzte Belastbarkeit der Ausgänge, zur Verfügung stehende Bausteine (Bausteinbibliothek), Temperaturgrenzen, Speicherplatz (bei PLAs), Taktfrequenz)**
- **Gewährleistung hoher Systemzuverlässigkeit (leichte Testbarkeit, Selbsttest, Fehlertoleranz, zuverlässiger Betrieb)**
- **Berücksichtigung von Forderungen an die Gebrauchseigenschaften (universelle Einsatzmöglichkeit, großer Funktionsumfang)**
- **Berücksichtigung technologischer Nebenbedingungen (Kühlung, verschiedene Halbleitertechnologien)**
- **Vermeidung von Störeinflüssen (durch elektromagnetische Felder)**

# Ökonomische Kriterien für den Entwurf von Schaltnetzen

---

- **Geringe Kosten für den Entwurf (Entwurfsaufwand)**
  - ⇒ Lohnkosten
  - ⇒ Rechnerbenutzung, Softwarelizenzen
- **Geringe Kosten für die Realisierung (Realisierungsaufwand)**
  - ⇒ Bauelemente, Gehäuseformen
  - ⇒ Kühlung
- **Geringe Kosten für die Inbetriebnahme**
  - ⇒ Kosten für den Test
  - ⇒ Fertigstellung programmierbarer Bauelemente
- **Geringe Kosten für den Betrieb**
  - ⇒ Wartung
  - ⇒ Energie



# Entwurfsziele

---

- **Manche Kriterien stehen im Widerspruch**
  - ⇒ **zuverlässigere Schaltungen erfordern einen höheren Realisierungsaufwand**
  - ⇒ **Verringerung des Realisierungsaufwand erfordert eine Erhöhung der Entwurfskosten**
- **Ziel des Entwurfs ist das Finden des günstigsten Kompromisses**
  - ⇒ **Korrektheit der Realisierung**
  - ⇒ **Einhaltung der technologischen Grenzen**
  - ⇒ **ökonomischen Kriterien**

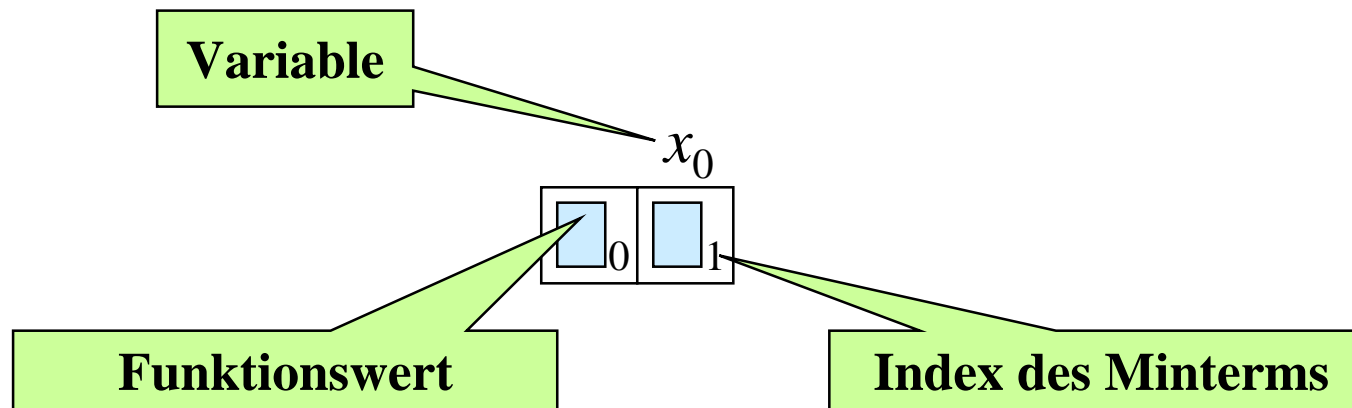
# Minimierungsverfahren

---

- **Finden von Minimalformen Boolescher Funktionen**
  - ⇒ ohne Betrachtung der Zieltechnologie
  - ⇒ mit Betrachtung der Zieltechnologie
- **Drei Minimierungsansätze**
  - ⇒ algebraische Verfahren
  - ⇒ graphische Verfahren
  - ⇒ tabellarische Verfahren
- **Man unterscheidet**
  - ⇒ **exakte Minimierungsverfahren (z.B. Quine McCluskey), deren Ergebnis das absolute Minimum einer Schaltungsdarstellung ist**
  - ⇒ **heuristische Minimierungsverfahren auf der Basis von iterativen Minimierungsschritten**

# 3.1 KV-Diagramme

- Nach Karnaugh und Veitch
- Möglichkeit, Boolesche Funktionen übersichtlich darzustellen
  - ⇒ bis 6 Variablen einsetzbar
- Ausgangspunkt ist ein Rechteck mit 2 Feldern



# KV-Diagramme

## ○ Beispiele

$$\begin{array}{|c|c|} \hline & x_0 \\ \hline 0_0 & 1_1 \\ \hline \end{array}$$

$$f(x_0) = x_0$$

$$\begin{array}{|c|c|} \hline & x_0 \\ \hline 1_0 & 0_1 \\ \hline \end{array}$$

$$f(x_0) = \bar{x}_0$$

## ○ Erweiterung durch Spiegelung

⇒ für jede zusätzliche Variable verdoppelt sich die Zahl der Felder

$$\begin{array}{|c|c|} \hline & x_0 \\ \hline 0 & 1 \\ \hline 2 & 3 \\ \hline \end{array}$$

$$x_1$$

$$\begin{array}{|c|c|c|c|} \hline & \bar{x}_0 & & \\ \hline 0 & 1 & 5 & 4 \\ \hline 2 & 3 & 7 & 6 \\ \hline \end{array}$$

$$x_1$$

$$\bar{x}_2$$

$$\begin{array}{|c|c|c|c|} \hline & \bar{x}_0 & & \\ \hline 0 & 1 & 5 & 4 \\ \hline 2 & 3 & 7 & 6 \\ \hline 10 & 11 & 15 & 14 \\ \hline 8 & 9 & 13 & 12 \\ \hline \end{array}$$

$$x_1$$

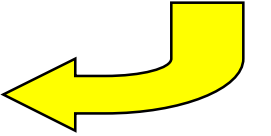
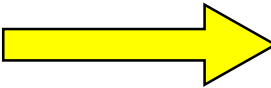
$$x_3$$

$$\bar{x}_2$$

# Eigenschaften von KV-Diagrammen

- Jedes Feld ist ein Funktionswert
  - ⇒ Minterm der Funktion
  - ⇒ eindeutige Variablenzuordnung
- Oft werden  $x_1$  und  $x_2$  vertauscht
  - ⇒ andere Numerierung der Felder
  - ⇒ kein Einfluß auf das Minimierungsverfahren
- Aufstellen der KV-Diagramme über die Funktionstabelle:

Index	$x_2$	$x_1$	$x_0$	$y$
0	0	0	0	0
1	0	0	1	0
2	0	1	0	1
3	0	1	1	0
4	1	0	0	1
5	1	0	1	0
6	1	1	0	1
7	1	1	1	1

$$f(x_2, x_1, x_0) = x_1 \bar{x}_0 \vee x_2 x_1 \vee x_2 \bar{x}_1 \bar{x}_0$$



				$\bar{x}_0$	
0	0	0	1		
1	0	1	1		
				$x_2$	

$x_1$

# KV-Diagramme über die KNF

---

- **Argumentation über die Nullstellen der Funktion**
  - ⇒ **Jede Nullstelle entspricht einem Maxterm (Satz 2.4)**

- **Beispiel**

$$f(x_2, x_1, x_0) = x_1 \bar{x}_0 \vee x_2 x_1 \vee x_2 \bar{x}_1 \bar{x}_0$$

$\bar{x}_0$			
$0_0$	$0_1$	$0_5$	$1_4$
$1_2$	$0_3$	$1_7$	$1_6$
$\bar{x}_2$			

$x_1$

$$f(x_2, x_1, x_0) = (x_2 \vee x_1 \vee x_0) \wedge (x_2 \vee x_1 \vee \bar{x}_0) \wedge (x_2 \vee \bar{x}_1 \vee \bar{x}_0) \wedge (\bar{x}_2 \vee x_1 \vee \bar{x}_0)$$

# Minimalformen aus KV-Diagrammen

- Zusammenfassen von Mintermen zu Implikanten
- Beispiel:

$$\begin{array}{c}
 \overline{x_0} \\
 \begin{array}{|c|c|c|c|}
 \hline
 1_0 & 0_1 & 1_5 & 1_4 \\
 \hline
 1_2 & 0_3 & 1_7 & 1_6 \\
 \hline
 \end{array} \\
 x_1 \\
 \hline
 \overline{x_2}
 \end{array}$$

$$\begin{array}{c}
 \overline{x_0} \\
 \begin{array}{|c|c|c|c|}
 \hline
 1_0 & 0_1 & \boxed{1_5} & 1_4 \\
 \hline
 1_2 & 0_3 & 1_7 & 1_6 \\
 \hline
 \end{array} \\
 x_1 \\
 \hline
 \overline{x_2}
 \end{array}$$

$$\begin{array}{c}
 \overline{x_0} \\
 \begin{array}{|c|c|c|c|}
 \hline
 1_0 & 0_1 & 1_5 & 1_4 \\
 \hline
 1_2 & 0_3 & \boxed{1_7} & \boxed{1_6} \\
 \hline
 \end{array} \\
 x_1 \\
 \hline
 \overline{x_2}
 \end{array}$$

$$\begin{array}{c}
 \overline{x_0} \\
 \begin{array}{|c|c|c|c|}
 \hline
 \boxed{1_0} & 0_1 & 1_5 & \boxed{1_4} \\
 \hline
 \boxed{1_2} & 0_3 & 1_7 & \boxed{1_6} \\
 \hline
 \end{array} \\
 x_1 \\
 \hline
 \overline{x_2}
 \end{array}$$

$$\begin{array}{c}
 \overline{x_0} \\
 \begin{array}{|c|c|c|c|}
 \hline
 1_0 & 0_1 & 1_5 & 1_4 \\
 \hline
 1_2 & 0_3 & 1_7 & 1_6 \\
 \hline
 \end{array} \\
 x_1 \\
 \hline
 \overline{x_2}
 \end{array}$$

$$\begin{array}{c}
 \overline{x_0} \\
 \begin{array}{|c|c|c|c|}
 \hline
 1_0 & 0_1 & \boxed{1_5} & \boxed{1_4} \\
 \hline
 1_2 & 0_3 & \boxed{1_7} & \boxed{1_6} \\
 \hline
 \end{array} \\
 x_1 \\
 \hline
 \overline{x_2}
 \end{array}$$

$$\begin{array}{c}
 \overline{x_0} \\
 \begin{array}{|c|c|c|c|}
 \hline
 \boxed{1_0} & 0_1 & \boxed{1_5} & \boxed{1_4} \\
 \hline
 \boxed{1_2} & 0_3 & \boxed{1_7} & \boxed{1_6} \\
 \hline
 \end{array} \\
 x_1 \\
 \hline
 \overline{x_2}
 \end{array}$$

U. Kebschüll

# Implikant k-ter Ordnung

---

**Def. 2.11:** Es sei eine Boolesche Funktion  $f(x_0, \dots, x_{n-1}): B^n \rightarrow B$  gegeben. Ein Implikant k-ter Ordnung umfaßt  $2^k$  Felder eines KV-Diagramms.

○ Man erhält

⇒ Implikanten 0-ter Ordnung

⇒ Implikanten 1-ter Ordnung

⇒ Implikanten 2-ter Ordnung

⇒ usw.

Minterme

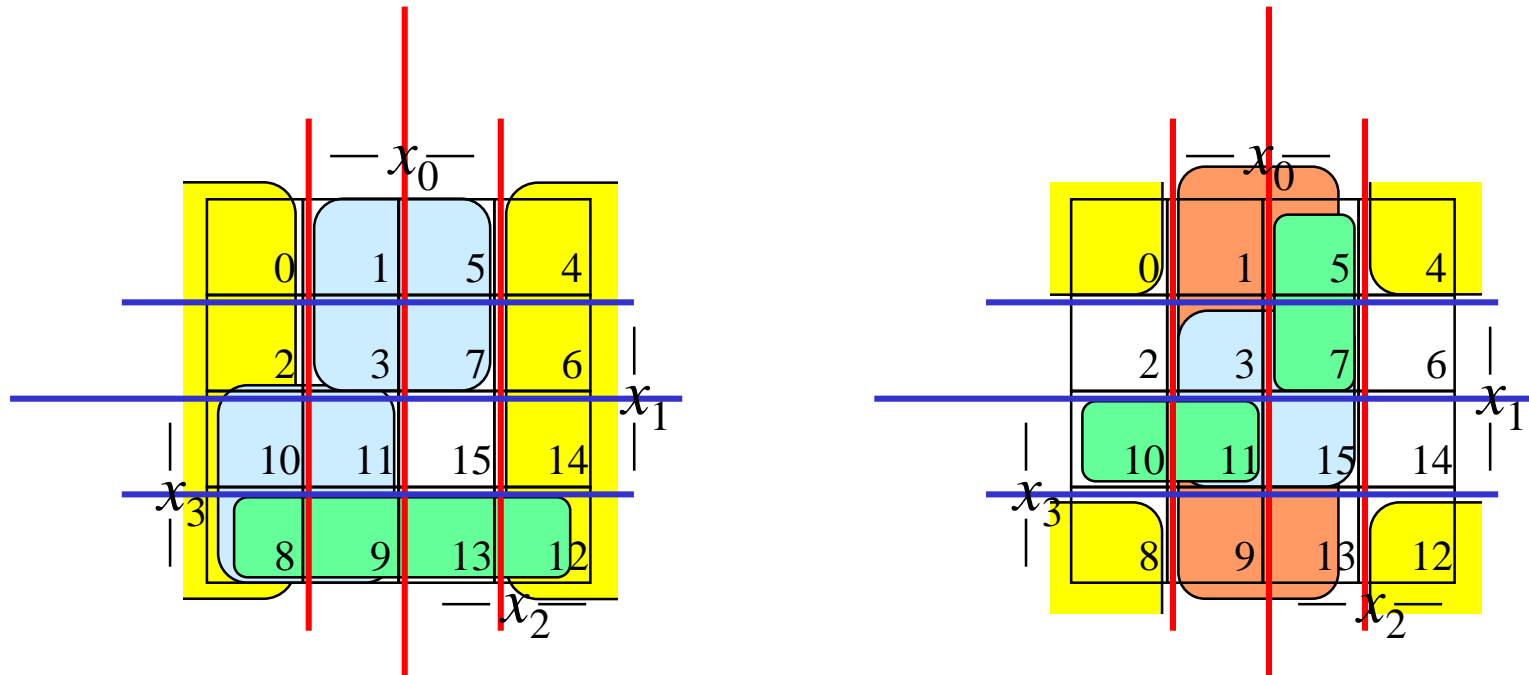
Zusammenfassung zweier  
Minterme

Zusammenfassung zweier  
Implikanten 1-ter  
Ordnung



# Finden möglicher Zusammenfassungen

- Finden von 1-Blöcken, die symmetrisch zu denjenigen Achsen, an denen eine Variable von 0 auf 1 wechselt
- Jede Funktion lässt sich als disjunktive Verknüpfung solcher Implikanten darstellen
- Beispiele



# Primimplikant

**Def. 2.11:** Es sei eine Boolesche Funktion  $f(x_0, \dots, x_{n-1}): B^n \rightarrow B$  gegeben. Ein Implikant  $p$  heißt Primimplikant, wenn es keinen Implikanten  $q$  gibt, der  $p$  impliziert.

- Ein Primimplikant  $p$  ist von größtmöglicher Ordnung
  - ⇒ Primimplikanten sind einfach aus einem KV-Diagramm herauszulesen
  - ⇒ man sucht die größtmöglichen Implikanten

$$f(x_2, x_1, x_0) = x_2 x_1 \bar{x}_0 \vee x_2 x_0 \vee \bar{x}_2 \bar{x}_1 x_0$$

	$\bar{x}_0$			
	1 <sub>1</sub>	1 <sub>5</sub>	0 <sub>4</sub>	
	0 <sub>2</sub>	0 <sub>3</sub>	1 <sub>7</sub>	1 <sub>6</sub>
	$\bar{x}_2$			$x_1$

	$\bar{x}_0$			
	1 <sub>1</sub>	1 <sub>5</sub>	0 <sub>4</sub>	
	0 <sub>2</sub>	0 <sub>3</sub>	1 <sub>7</sub>	1 <sub>6</sub>
	$\bar{x}_2$			$x_1$

# Überdeckung

---

**Satz 2.6: Zu jeder Booleschen Funktion  $f$  gibt es eine minimale Überdeckung aus Primimplikanten**

**Bew. (Skizze):**

**Angenommen wir haben eine minimale Überdeckung der Funktion, die einen Implikanten  $k$  besitzt, der kein Primimplikant ist.**

**$\Rightarrow$  Dieser Implikant  $k$  kann durch einen Primimplikant  $p$  ersetzt werden, der  $k$  enthält**

**$\Rightarrow$  Das Ergebnis ist eine Überdeckung der Funktion  $f$  aus Primimplikanten mit der gleichen Anzahl von Termen**

**$\Rightarrow$  Die Überdeckung ist minimal**

**○ Einschränkung des Suchraums**

**$\Rightarrow$  man braucht nur die Primimplikanten für die Minimierung betrachten**

# Kernprimimplikant

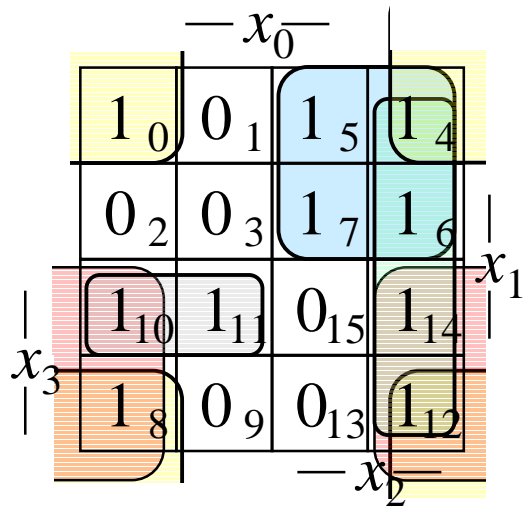
**Def. 2.11:** Es sei eine Boolesche Funktion  $f(x_0, \dots, x_{n-1}): B^n \rightarrow B$  gegeben. Ein Implikant  $p$  heißt **Kernprimimplikant**, wenn er einen Minterm überdeckt, der von keinem anderen Primimplikant überdeckt wird.

- Man nennt solche Primimplikanten auch **essentielle Primimplikanten**
  - ⇒ Ein Kernprimimplikant muß auf jeden Fall in der disjunktiven Minimalform vorkommen
- Ziel der Minimierung:
  - ⇒ Überdecken der Funktion durch Kernprimimplikanten und möglichst wenigen zusätzlichen Primimplikanten
- Zwei Schritte
  1. Finde alle Primimplikanten
  2. Suche eine Überdeckung der Funktion mit möglichst wenigen Primimplikanten

# Beispiel

$$\begin{aligned}
 f(x_3, x_2, x_1, x_0) &= \bar{x}_3 \bar{x}_2 \bar{x}_1 \bar{x}_0 \vee \bar{x}_3 x_2 \bar{x}_1 \bar{x}_0 \vee \bar{x}_3 x_2 \bar{x}_1 x_0 \vee \\
 &\quad \bar{x}_3 x_2 x_1 \bar{x}_0 \vee \bar{x}_3 x_2 x_1 x_0 \vee x_3 \bar{x}_2 \bar{x}_1 \bar{x}_0 \vee \\
 &\quad x_3 \bar{x}_2 x_1 \bar{x}_0 \vee x_3 \bar{x}_2 x_1 x_0 \vee x_3 x_2 \bar{x}_1 \bar{x}_0 \vee x_3 x_2 x_1 \bar{x}_0 \\
 &= \text{MINt}(0, 4, 5, 6, 7, 8, 10, 11, 12, 14)
 \end{aligned}$$

**DNF**

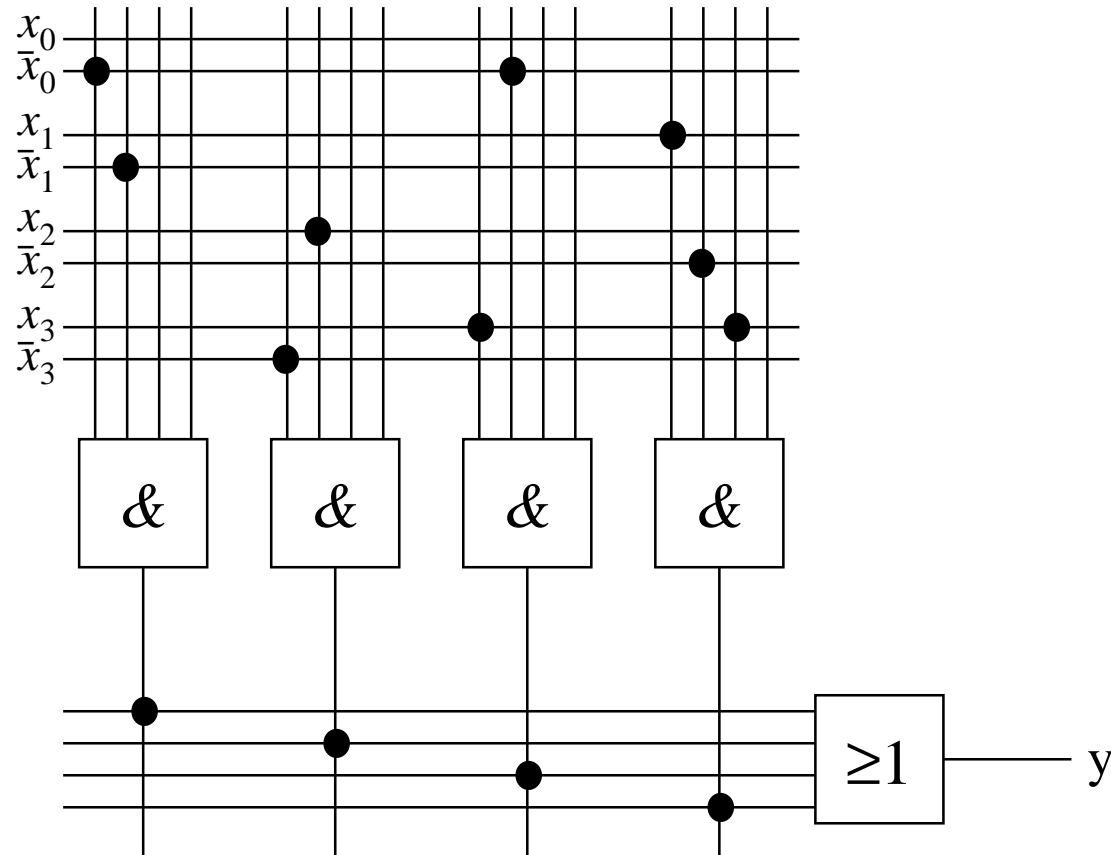


- $e$   $\bar{x}_1 \bar{x}_0$  (0,4,8,12)
- $e$   $\bar{x}_3 x_2$  (4,5,6,7)
- $e$   $x_2 \bar{x}_0$  (4,6,12,14)
- $e$   $x_3 \bar{x}_0$  (8,10,12,14)
- $e$   $x_3 \bar{x}_2 x_1$  (10,11)

$$\begin{aligned}
 f(x_3, x_2, x_1, x_0) &= \bar{x}_1 \bar{x}_0 \vee \bar{x}_3 x_2 \vee x_3 \bar{x}_0 \vee x_3 \bar{x}_2 x_1 \\
 &= \bar{x}_1 \bar{x}_0 \vee \bar{x}_3 x_2 \vee x_2 \bar{x}_0 \vee x_3 \bar{x}_2 x_1
 \end{aligned}$$

**DMF**

# Realisierung als PLA



$$f(x_3, x_2, x_1, x_0) = \bar{x}_1 \bar{x}_0 \vee \bar{x}_3 x_2 \vee x_3 \bar{x}_0 \vee x_3 \bar{x}_2 x_1$$

# 3.3 Bündelminimierung

- Funktionen mit mehreren Ausgängen werden gemeinsam minimiert
- gemeinsame Implikanten sollten mehrfach genutzt werden
- Beispiel: Transformation eines Codes



## ○ Transformationstabelle

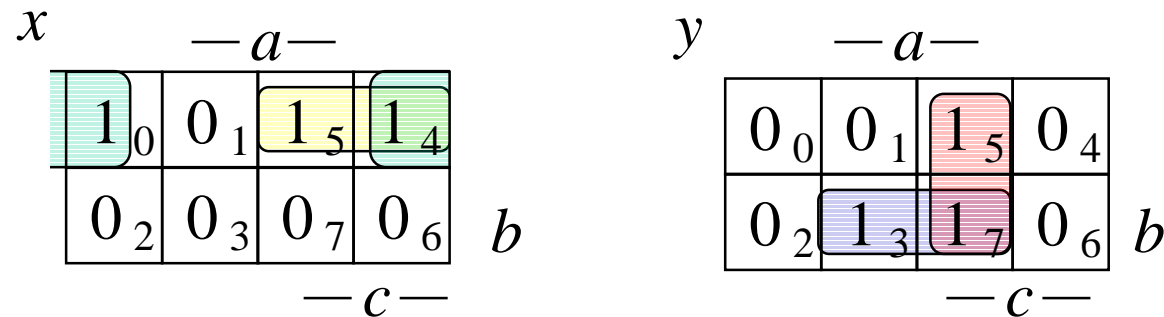
System1			System2	
c	b	a	x	y
0	0	0	1	0
0	0	1	0	0
0	1	1	0	1
0	1	0	0	0
1	0	0	1	0
1	0	1	1	1
1	1	0	0	0
1	1	1	0	1

— $x_0$ —				
1 <sub>0</sub>	0 <sub>1</sub>	1 <sub>5</sub>	1 <sub>4</sub>	$x_1$
0 <sub>2</sub>	0 <sub>3</sub>	0 <sub>7</sub>	0 <sub>6</sub>	
— $x_2$ —				
— $x_0$ —				
0 <sub>0</sub>	0 <sub>1</sub>	1 <sub>5</sub>	0 <sub>4</sub>	$x_1$
0 <sub>2</sub>	1 <sub>3</sub>	1 <sub>7</sub>	0 <sub>6</sub>	
— $x_2$ —				

# Bündelminimierung

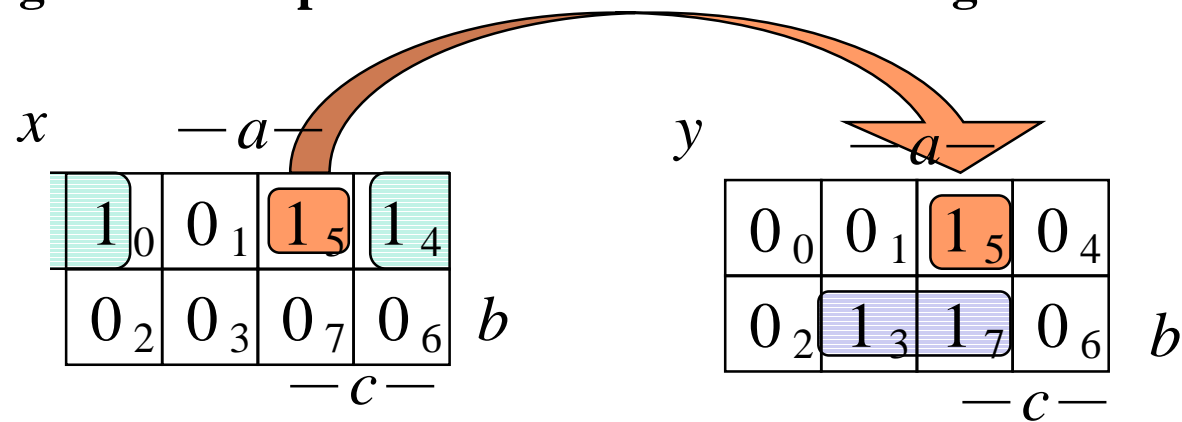
## ○ Getrennte Minimierung

⇒ insgesamt 4 Implikanten für die Realisierung



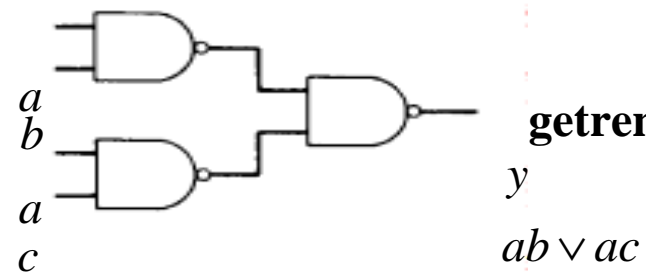
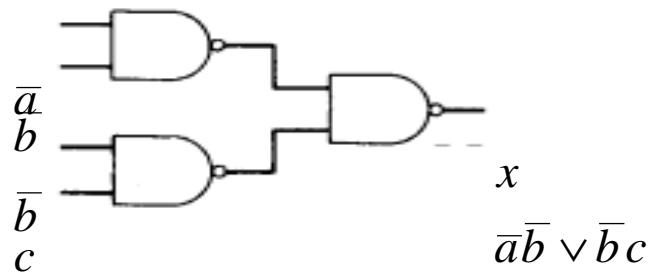
## ○ Bündelminimierung

⇒ insgesamt 3 Implikanten für die Realisierung

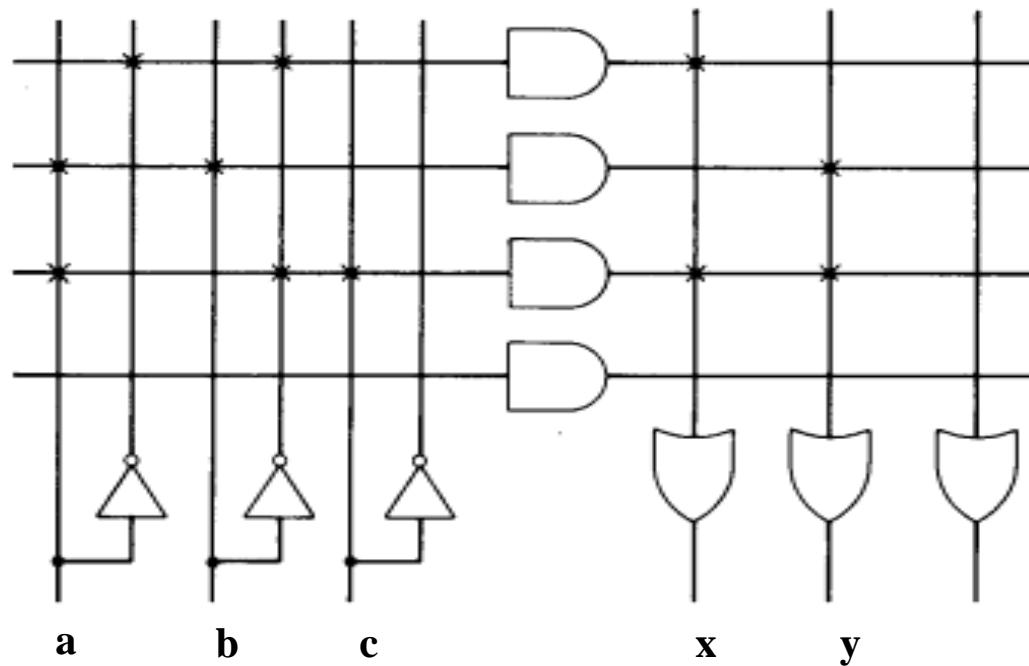




# Bündelminimierung



getrennte Minimierung



Bündelminimierung

$$x = \bar{a}\bar{b} \vee \bar{b}c$$

$$y = ab \vee a\bar{b}c$$

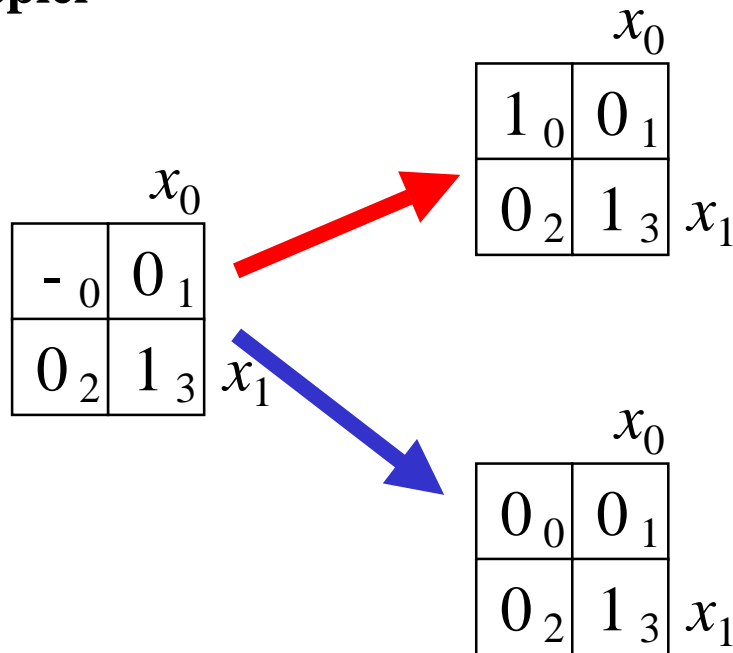
## 3.4 Unvollständig definierte Funktionen

---

- Bisher war für alle Belegungen der Eingänge ein Funktionswert festgelegt
  - ⇒ in praktischen Fällen kommt es sehr häufig vor, daß die Funktionswerte für bestimmte Eingangsbelegungen frei wählbar sind
  - ⇒ diese Funktionswerte sind frei verfügbar
- Solche Funktionen heißen unvollständig oder partiell definierte Funktionen
  - ⇒ die nicht verwendeten Eingangsbelegungen heißen auch don't-care-Belegungen
  - ⇒ in KV-Diagrammen werden diese Felder mit einem „-“ gekennzeichnet
- wichtiges Potential für die Minimierung!
  - ⇒ um eine DMF zu erhalten, müssen diese mit „0“ oder „1“ belegt werden

# Minimierung unvollständiger Boolescher Funktionen

## ○ Beispiel



$$f(x_1, x_0) = x_1 x_0 \vee \bar{x}_1 \bar{x}_0$$

$$f(x_1, x_0) = x_1 x_0$$

# Minimierung unvollständiger Boolescher Funktionen

	$\overline{x_0}$					
	1 <sub>0</sub>	0 <sub>1</sub>	- 5	0 <sub>4</sub>		
	- 2	0 <sub>3</sub>	- 7	0 <sub>6</sub>	$x_1$	
$x_3$	0 <sub>10</sub>	1 <sub>11</sub>	0 <sub>15</sub>	0 <sub>14</sub>		
	- 8	1 <sub>9</sub>	1 <sub>13</sub>	1 <sub>12</sub>		
		$\overline{x_2}$				

	$\overline{x_0}$					
	1 <sub>0</sub>	0 <sub>1</sub>	0 <sub>5</sub>	0 <sub>4</sub>		
	0 <sub>2</sub>	0 <sub>3</sub>	0 <sub>7</sub>	0 <sub>6</sub>	$x_1$	
$x_3$	0 <sub>10</sub>	1 <sub>11</sub>	0 <sub>15</sub>	0 <sub>14</sub>		
	1 <sub>8</sub>	1 <sub>9</sub>	1 <sub>13</sub>	1 <sub>12</sub>		
		$\overline{x_2}$				

$$f = x_3 \bar{x}_1 \vee x_3 \bar{x}_2 x_0 \vee \bar{x}_2 \bar{x}_1 \bar{x}_0$$

	$\overline{x_0}$					
	1 <sub>0</sub>	0 <sub>1</sub>	0 <sub>5</sub>	0 <sub>4</sub>		
	1 <sub>2</sub>	0 <sub>3</sub>	0 <sub>7</sub>	0 <sub>6</sub>	$x_1$	
$x_3$	0 <sub>10</sub>	1 <sub>11</sub>	0 <sub>15</sub>	0 <sub>14</sub>		
	1 <sub>8</sub>	1 <sub>9</sub>	1 <sub>13</sub>	1 <sub>12</sub>		
		$\overline{x_2}$				

$$f = x_3 \bar{x}_1 \vee x_3 \bar{x}_2 x_0 \vee \bar{x}_3 \bar{x}_2 \bar{x}_0$$

## 3.5 Das Verfahren nach Quine-McCluskey

---

- **KV-Diagramme mit mehr als 6 Variablen werden sehr groß und unübersichtlich**
  - ⇒ dieses Problem wurde zuerst von Quine und McCluskey erkannt und gelöst
  - ⇒ das Verfahren nach Quine-McCluskey ist ein tabellarisches Verfahren
  - ⇒ es führt auf eine DMF (disjunktive minimale Form)
- **Ausgangspunkt ist die Funktionstabelle der Funktion**
  - ⇒ nur die Minterme werden berücksichtigt
- **Der Suchraum wird eingeschränkt, weil der Satz 2.6 gilt:**
  - ⇒ zu jeder Booleschen Funktion  $f$  gibt es eine minimale Überdeckung aus Primimplikanten
- **Verfahren nach Quine McCluskey in 2 Schritten:**
  1. Schritt: berechne alle Primimplikanten
  2. Schritt: suche eine minimale Überdeckung aller Minterme

# Beispiel: Die vollständige Funktionstabelle

Nr.	e	d	c	b	a	y	Nr.	e	d	c	b	a	y
0	0	0	0	0	0	0	16	1	0	0	0	0	0
1	0	0	0	0	1	0	17	1	0	0	0	1	0
2	0	0	0	1	0	1	18	1	0	0	1	0	1
3	0	0	0	1	1	0	19	1	0	0	1	1	0
4	0	0	1	0	0	1	20	1	0	1	0	0	0
5	0	0	1	0	1	1	21	1	0	1	0	1	0
6	0	0	1	1	0	1	22	1	0	1	1	0	1
7	0	0	1	1	1	0	23	1	0	1	1	1	0
8	0	1	0	0	0	0	24	1	1	0	0	0	0
9	0	1	0	0	1	0	25	1	1	0	0	1	0
10	0	1	0	1	0	1	26	1	1	0	1	0	1
11	0	1	0	1	1	0	27	1	1	0	1	1	0
12	0	1	1	0	0	1	28	1	1	1	0	0	0
13	0	1	1	0	1	1	29	1	1	1	0	1	0
14	0	1	1	1	0	1	30	1	1	1	1	0	1
15	0	1	1	1	1	0	31	1	1	1	1	1	0

# 1. Schritt: Berechnung aller Primimplikanten

---

## ○ Schreibweise

- ⇒ **1** steht für eine nicht negierte Variable
- ⇒ **0** steht für eine negierte Variable
- ⇒ **-** steht für eine nicht auftretende Variable

## ○ Man betrachtet nur die Minterme

- ⇒ **1-Stellen der Funktion**

## ○ Die Minterme werden geordnet

- ⇒ **Gruppen mit der gleichen Anzahl von Einsen**
- ⇒ **innerhalb der Gruppen: aufsteigende Reihenfolge**
- ⇒ **man erhält die 1. Quinesche Tabelle, 0. Ordnung**

## ○ Minterme benachbarter Gruppen die sich nur in 1 Variable unterscheiden werden gesucht

- ⇒ **diese können durch Streichen der Variable zusammengefaßt werden**
- ⇒ **man erhält die 1. Quineschen Tabellen höherer Ordnung**

# Beispiel: 1. Quinesche Tabelle

Nr.	e	d	c	b	a
2	0	0	0	1	0
4	0	0	1	0	0
5	0	0	1	0	1
6	0	0	1	1	0
10	0	1	0	1	0
12	0	1	1	0	0
18	1	0	0	1	0
13	0	1	1	0	1
14	0	1	1	1	0
22	1	0	1	1	0
26	1	1	0	1	0
30	1	1	1	1	0

0. Ordnung

Nr.	e	d	c	b	a
2,6	0	0	-	1	0
2,10	0	-	0	1	0
2,18	-	0	0	1	0
4,5	0	0	1	0	-
4,6	0	0	1	-	0
4,12	0	-	1	0	0
5,13	0	-	1	0	1
6,14	0	-	1	1	0
6,22	-	0	1	1	0
10,14	0	1	-	1	0
10,26	-	1	0	1	0
12,13	0	1	1	0	-
12,14	0	1	1	-	0
18,22	1	0	-	1	0
18,26	1	-	0	1	0
14,30	-	1	1	1	0
22,30	1	-	1	1	0
26,30	1	1	-	1	0

1. Ordnung

Nr.	e	d	c	b	a
2,6,10,14	0	-	-	1	0
2,6,18,22	-	0	-	1	0
2,10,18,26	-	-	0	1	0
4,5,12,13	0	-	1	0	-
4,6,12,14	0	-	1	-	0
6,14,22,30	-	-	1	1	0
10,14,26,30	-	1	-	1	0
18,22,26,30	1	-	-	1	0

2. Ordnung

Nr.	e	d	c	b	a
2,6,10,14					
18,22,26,30	-	-	-	1	0

3. Ordnung



## 2. Schritt: Suche einer minimalen Überdeckung

- **Aufstellen der 2. Quineschen Tabelle**

- ⇒ alle Primimplikanten werden zusammen mit der Nummer des Minterms aus dem sie hervorgegangen sind in eine Überdeckungstabelle eingetragen

- **Kosten für einen Primimplikanten:**

- ⇒ Anzahl der UND-Eingänge (Anzahl der Variablen des Terms)

Primimplikant	2	4	5	6	10	12	13	14	18	22	26	30	Kosten
A		X	X			X	X						3
B		X		X		X		X					3
C	X			X	X			X	X	X	X	X	2

- **Aufgabe: Finden einer Überdeckung aller Minterme mit minimalen Kosten**

# Systematische Lösung des Überdeckungsproblems

## ○ Aufstellung einer Überdeckungsfunktion $\ddot{u}_f$

⇒  $w_A$ ,  $w_B$  und  $w_C$  sind Variablen, die kennzeichnen, ob ein entsprechender Primimplikant in der vereinfachten Darstellung aufgenommen wird, oder nicht

⇒ Konjunktive Form über alle den jeweiligen Minterm überdeckenden Primimplikanten

Primimplikant	2	4	5	6	10	12	13	14	18	22	26	30
A		X	X			X	X					
B		X		X		X		X				
C	X			X	X			X	X	X	X	X

$$\begin{aligned}
 \ddot{u}_f &= w_C(w_A \vee w_B)w_A(w_B \vee w_C)w_C(w_A \vee w_B)w_A(w_B \vee w_C)w_Cw_Cw_Cw_C \\
 &= w_C(w_A \vee w_B)w_A(w_B \vee w_C) \\
 &= (w_Cw_A \vee w_Cw_B)(w_Aw_B \vee w_Aw_C) \\
 &= w_Cw_Bw_A \vee w_Aw_C \\
 & (= w_Aw_C)
 \end{aligned}$$

# Systematische Lösung des Überdeckungsproblems

---

○ Ergebnis nach der Vereinfachung:  $\ddot{u}_f = w_C w_B w_A \vee w_A w_C$

○ Damit  $f$  ganz überdeckt ist, muß  $\ddot{u}_f$  eine Tautologie sein

⇒ man sucht einen konjunktiven Term mit minimalen Kosten

$$w_C w_B w_A \quad \text{Kosten : } 3 + 3 + 2 = 8$$

$$w_A w_C \quad \text{Kosten : } 3 + 2 = 5$$

○ Als Endergebnis der Minimierung für die Funktion  $f$  erhält man

$$f(e, d, c, b, a) = \bar{e} c \bar{b} \vee b \bar{a}$$

# Vereinfachung des Überdeckungsproblems

- Die Primimplikantentabelle kann reduziert werden, indem essentielle Primterme (Kernprimimplikanten) und die von ihnen überdeckten Minterme gestrichen werden

- ⇒ tragen mit einem einzigen „X“ zu einer Spalte bei

- ⇒ müssen auf jeden Fall in der Überdeckung enthalten sein

- In diesem Beispiel sind dies die beiden Primimplikanten A und C

Primimplikant	2	4	5	6	10	12	13	14	18	22	26	30	Kosten
A		X	X			X	X						3
B		X		X		X		X					3
C	X			X	X			X	X	X	X	X	2

- ⇒ A: 5, 13

- ⇒ C: 2, 10, 18, 22, 26, 30

- ⇒ B ist vollständig überdeckt und kann ebenfalls gestrichen werden

# Aufwandsbetrachtungen

---

- **Alle Verfahren benötigen 2 Schritte**
  - ⇒ **1. Erzeugen aller Primimplikanten (Primimplikate)**
  - ⇒ **2. Auswahl der Primimplikanten (Primimplikate), welche die Minterme (Maxterme) mit minimalen Kosten überdecken**
- **Die Anzahl der Primimplikanten (Primimplikaten) kann exponentiell steigen**
  - ⇒ **Es gibt Funktionen mit  $\frac{3^n}{n}$  Primimplikanten**
- **Das Überdeckungsproblem ist NP-Vollständig**
  - ⇒ **es besteht wenig Hoffnung einen Algorithmus zu finden, der dieses Problem in polynomial mit der Zahl der Eingabevariablen löst**

# Heuristische Verfahren

---

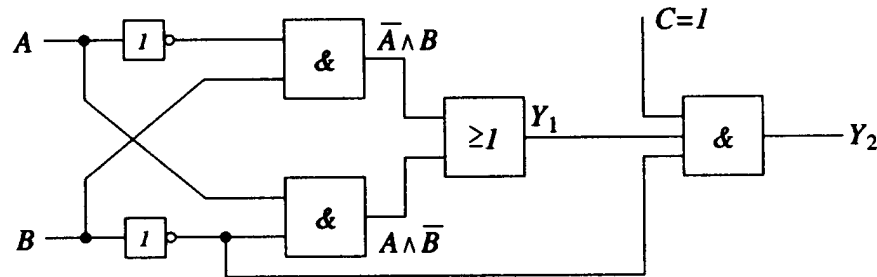
- **Heuristische Minimierungsverfahren werden eingesetzt,**
  - ⇒ wenn die zweistufige Darstellung optimiert werden muß, aber
  - ⇒ nur begrenzte Rechenzeit und Speicherplatz zur Verfügung steht
- **Die meisten heuristischen Minimierungsansätze basieren auf einer schrittweisen Verbesserung der Schaltung**
- **Unterschiede zu exakten Verfahren:**
  - ⇒ man wendet eine Menge von Transformationen direkt auf die Überdeckung des *ON-Sets* an
  - ⇒ man definiert die Optimierung als beendet, wenn diese Transformationen keine Verbesserungen mehr bringen

## 3.6 Laufzeiteffekte in Schaltnetzen

---

- **Bisher wurden Schaltnetze mit idealen Verknüpfungsgliedern betrachtet**
  - ⇒ **die Verknüpfungsgliedern besaßen keine Signallaufzeit**
- **Bei realen Verknüpfungsgliedern dürfen Signallaufzeiten nicht vernachlässigt werden**
  - ⇒ **Schaltvariablen können Werte annehmen, die theoretisch oder bei idealen Verknüpfungsgliedern nie auftreten könnten**
- **Solche Störimpulse nennt man Hazards**
  - ⇒ **sie treten als Antwort auf die Änderung der Werte der Eingangsvariablen auf**

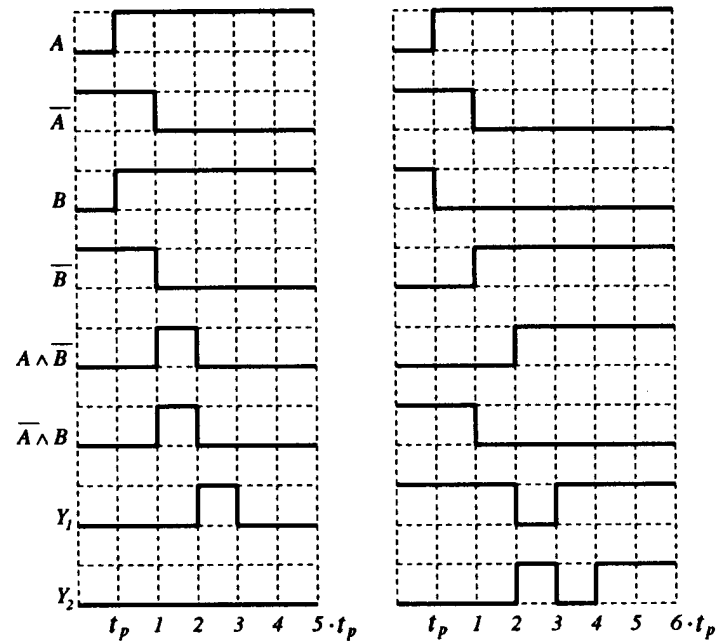
# Entstehung von Hazards



a) Schaltnetz

B	A	Y <sub>1</sub>	Y <sub>2</sub>
0	0	0	0
1	1	0	0
1	0	1	0
0	1	1	1

b) Funktionstabelle



a) Impulsdiagramm



# Statische Hazards

---

- **Statische Hazards sind Störimpulse aus einer Verknüpfung, die theoretisch konstant Null oder Eins liefern müsste**

$X_t \wedge \bar{X}_{t-k}$  **müßte Null liefern**  
**statischer 1-Hazard bei einem Übergang von X: 0→1**

$X_t \vee \bar{X}_{t-k}$  **müßte Eins liefern**  
**statischer 0-Hazard bei einem Übergang von X: 1→0**

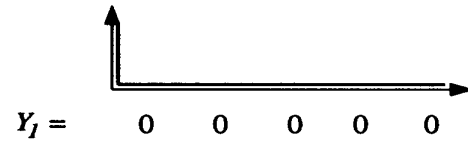
# Dynamische Hazards

---

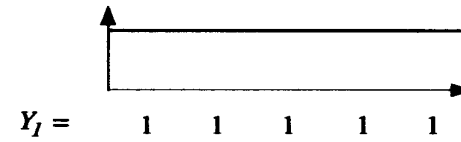
- **Dynamische Hazards entstehen als zusätzliche Übergänge beim Ausgang eines Schaltnetzes**
- **$X_t \wedge \bar{X}_{t-k} \vee X_l$ , mit  $l > k$** 
  - ⇒ **bei einem Übergang von  $X=0 \rightarrow X=1$  darf am Ausgang nur ein zu  $X_{t-l}$  synchroner  $0 \rightarrow 1$  Übergang auftreten**
  - ⇒ **durch den vorgeschalteten statischen Hazard kommt es aber zu einer zusätzlichen  $0 \rightarrow 1$  Flanke**
- **$X_t \wedge (\bar{X}_{t-k} \vee X_l)$ , mit  $l > k$** 
  - ⇒ **bei einem Übergang von  $X=0 \rightarrow X=1$  darf am Ausgang nur ein zu  $X_t$  synchroner  $0 \rightarrow 1$  Übergang auftreten**
  - ⇒ **durch den vorgeschalteten statischen Hazard kommt es aber zu einer zusätzlichen  $0 \rightarrow 1$  Flanke**

# Klassifikation von Hazards

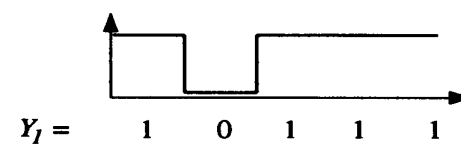
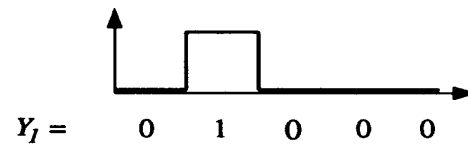
statt



oder



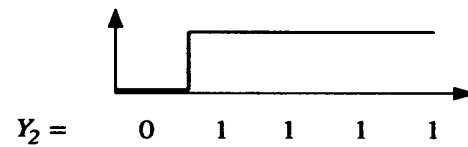
entsteht



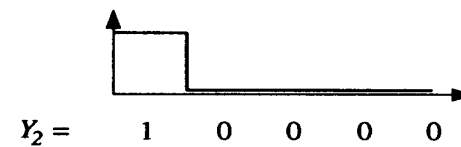
statischer 1 - Hazard

statischer 0 - Hazard

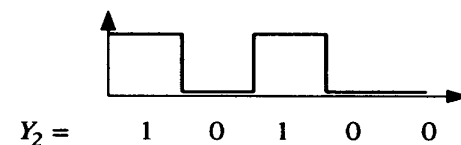
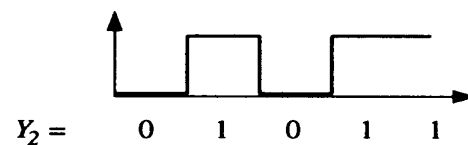
statt



oder



entsteht



dynamischer 0 - Hazard

dynamischer 1 - Hazard

# Behebung von Hazards

---

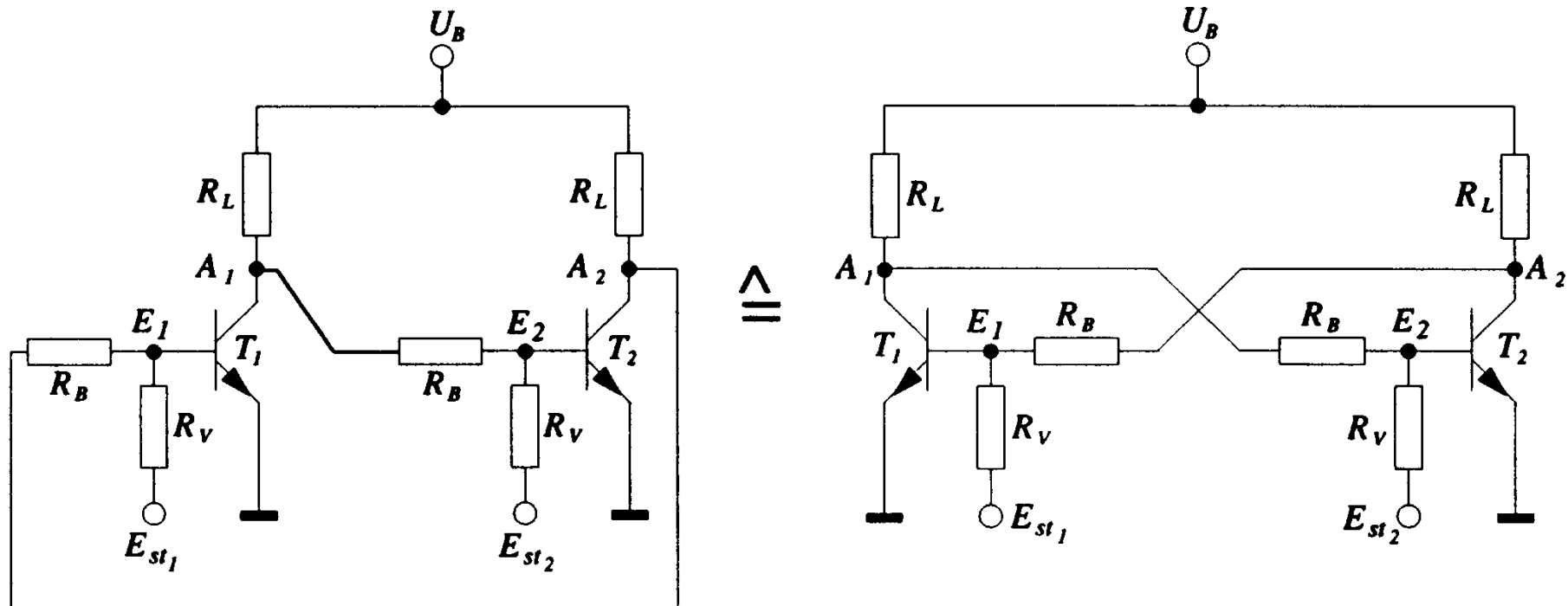
- Hazards können die Funktion von Schaltnetzen stören
  - ⇒ falsche Werte können an den Eingang eines Schaltnetzes zurückgekoppelt werden
- Um solche Fehler zu vermeiden werden taktflankengetriggerte Speicherglieder in die Rückkopplung eingefügt
- Die Signale werden erst übernommen, wenn die Hazards abgeklungen sind
  - ⇒ nur stabile, gültige Werte werden übernommen
  - ⇒ synchrone Schaltwerke: Schaltwerke, die durch einen zentralen Takt gesteuert werden
- Hazards haben einen Einfluß auf die maximale Schaltgeschwindigkeit
  - ⇒ maximaler Takt
  - ⇒ Entfernung von Hazards führt zu einer Erhöhung der Geschwindigkeit einer Schaltung

# 4 Speicherglieder

---

- **Speicherglieder dienen der Aufnahme, Speicherung und Abgabe von Schaltvariablen**
  - ⇒ **Ein Speicherglied ist ein bistabiles Kippglied**
  - ⇒ **Flipflop**
- **Zwei Zustände**
  - ⇒ **Zustand 1: Setzzustand**
  - ⇒ **Zustand 0: Rücksetzzustand**
- **Übernahme des Zustands kann erfolgen**
  - ⇒ **taktunabhängig (nicht taktgesteuert)**
  - ⇒ **taktabhängig (taktgesteuert)**
    - **taktzustandsgesteuert**
    - **taktflankengesteuert**
- **Die unterschiedlichen Arten der Ansteuerungen führen zu unterschiedlichen Flipflop-Typen**

# Funktionsprinzip



## ○ Rückkopplung

- ⇒ Wirkprinzip aller bistabilen Kippschaltungen
- ⇒ Ein Kippvorgang eines stabilen Zustands in den anderen wird durch  $E_{st1}$  und  $E_{st2}$  ausgelöst

# Funktionsprinzip

---

- Nach dem Anlegen von  $U_B$  sei  $T_2$  leitend,  $T_1$  sperrt
  - ⇒  $A_1$  besitzt H-Pegel und  $A_2$  besitzt L-Pegel
  - ⇒ dieser Zustand ist stabil
- Wird  $E_{st1}$  auf H-Pegel gesetzt, so
  - ⇒ wird  $T_1$  leitend,  $A_1$  geht auf L-Pegel
  - ⇒  $T_2$  sperrt und  $A_2$  geht auf H-Pegel
  - ⇒ dieser Zustand ist ebenfalls stabil
- Wird  $E_{st2}$  auf H-Pegel gesetzt, so
  - ⇒ wird  $T_2$  leitend,  $A_2$  geht auf L-Pegel
  - ⇒  $T_1$  sperrt und  $A_1$  geht auf H-Pegel
  - ⇒ dieser Zustand ist wiederum stabil
- Werden  $E_{st1}$  und  $E_{st2}$  auf H-Pegel gesetzt, so
  - ⇒ leiten beide Transistoren, die Rückkopplung wird unwirksam
  - ⇒ dieser Zustand ist nicht stabil
  - ⇒ unzulässige Eingangsbelegung

# RS-Flipflop

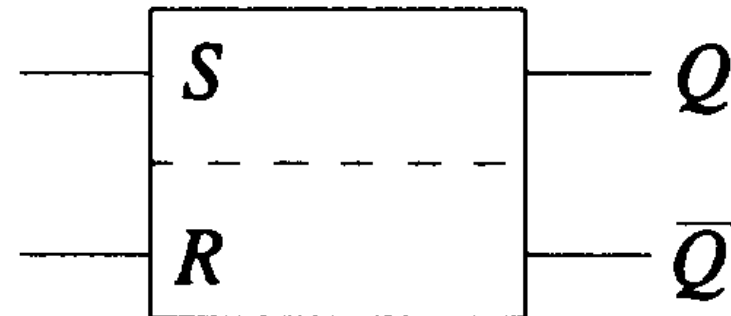
- **Bistabile Kippschaltungen können aus rückgekoppelten**

- ⇒ **Transistoren**
- ⇒ **NOR-Gattern**
- ⇒ **NAND-Gattern**

**gebaut werden**

- **RS-Flipflop**

- ⇒ **wenn die Eingänge den Wert 0 haben, bleibt der vorherige Zustand stabil**
- ⇒ **wird  $S = 1$ , wird  $Q = 1$  und  $\bar{Q} = 0$**
- ⇒ **wird  $R = 1$ , wird  $Q = 0$  und  $\bar{Q} = 1$**
- ⇒  **$S = 1$  und gleichzeitig  $R = 1$  sind nicht zulässig**

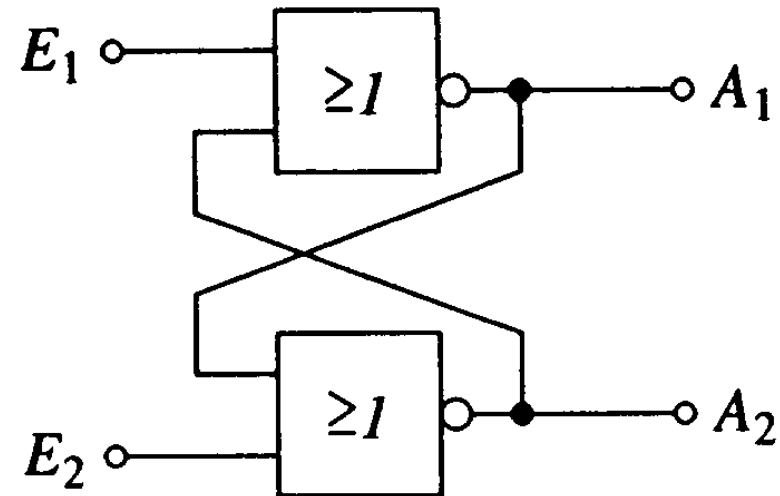


**Schaltzeichen für ein RS-Flipflop nach DIN**



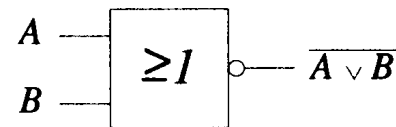
# RS-Flipflop aus NOR-Gattern

- Liegt an einem Eingang eines NOR-Gatters eine 1 an, so geht der entsprechende Ausgang auf 0
- Liegen an beiden Eingängen eine 0 an, so bleiben die Ausgänge erhalten



Funktionstabelle der Ausgänge  $A_1$  und  $A_2$

$E_1$	$E_2$	$A_1$	$A_2$	
0	0	(wie vorher) speichern		
0	1	1	0	
1	0	0	1	
1	1	(0	0)	unzulässig



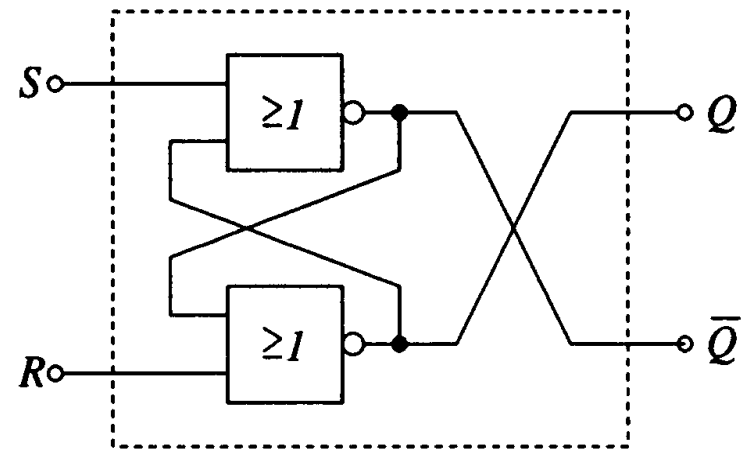
$B$	$A$	$\overline{A \vee B}$
0	0	1
0	1	0
1	0	0
1	1	0

# RS-Flipflop aus NOR-Gattern

- Ein RS-Flipflop entsteht durch Vertauschen der Ausgänge

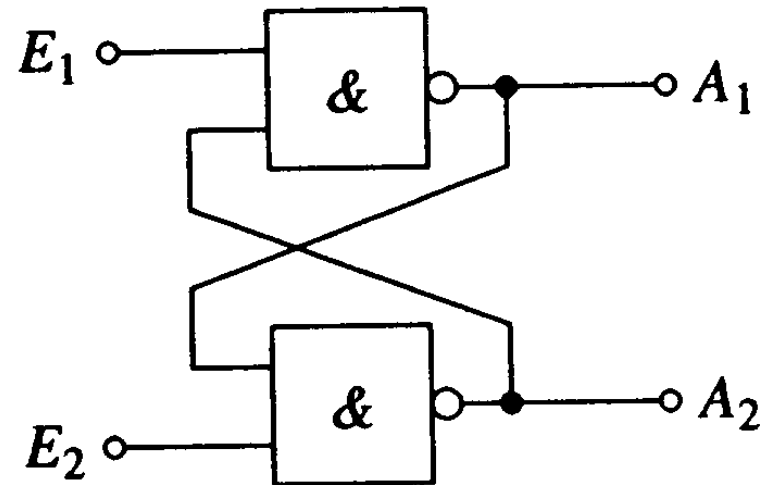
## Funktionstabelle

S	R	Q	$\bar{Q}$
0	0	(wie vorher) speichern	
0	1	0	1
1	0	1	0
1	1	(0	0) unzulässig



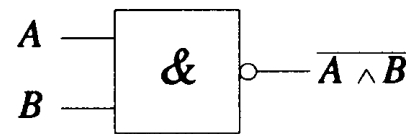
# RS-Flipflop aus NAND-Gattern

- Liegt an einem Eingang eines NOR-Gatters eine 1 an, so geht der entsprechende Ausgang auf 0
- Liegen an beiden Eingängen eine 0 an, so bleiben die Ausgänge erhalten



Funktionstabelle der Ausgänge  $A_1$  und  $A_2$

$E_1$	$E_2$	$A_1$	$A_2$
0	0	(1	1) (unzulässig)
0	1	1	0
1	0	0	1
1	1	(wie vorher) speichern	



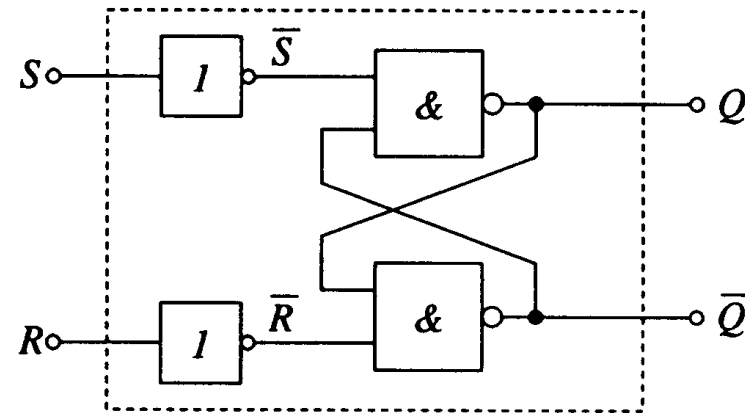
$B$	$A$	$\overline{A \wedge B}$
0	0	1
0	1	1
1	0	1
1	1	0

# RS-Flipflop aus NAND-Gattern

○ Ein RS-Flipflop entsteht durch Negation der Eingänge

Funktionstabelle

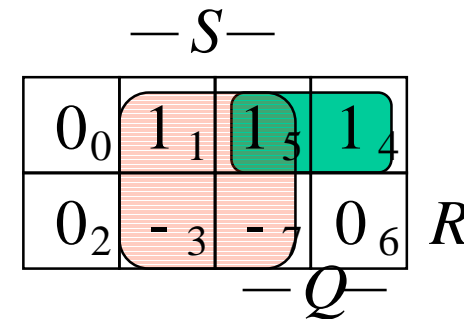
S	R	$\bar{S}$	$\bar{R}$	Q	$\bar{Q}$
0	0	1	1	(wie vorher) speichern	
0	1	1	0	0	1
1	0	0	1	1	0
1	1	0	0	(0	0) unzulässig



# Zustandsfolgetabelle

- Das Ausgangssignal ändert sich zeitversetzt nach der Signaländerung am Eingang
- Zeitverhalten wird in einer Zustandsfolge dargestellt
  - ⇒  $Q_n$  ist der Wert vor der Signaländerung
  - ⇒  $Q_{n+1}$  ist der Wert nach der Signaländerung

$S$	$R$	$Q_n$	$Q_{n+1}$	
0	0	0	0	speichern
0	0	1	1	speichern
0	1	0	0	rücksetzen
0	1	1	0	rücksetzen
1	0	0	1	setzen
1	0	1	1	setzen
1	1	0	-	unzulässig
1	1	1	-	unzulässig

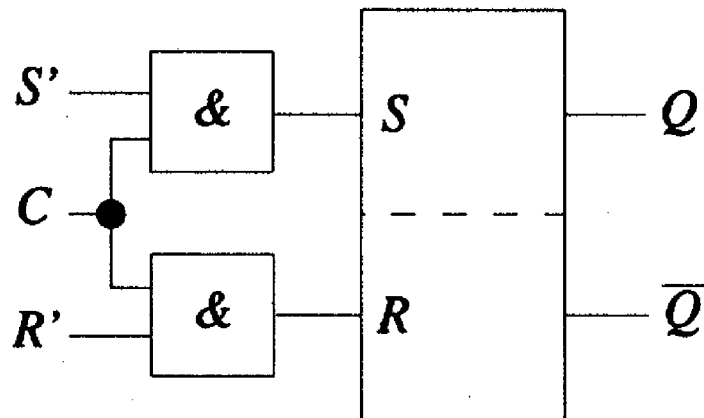


$$Q_{n+1} = S \vee (\bar{R} \wedge Q_n)$$

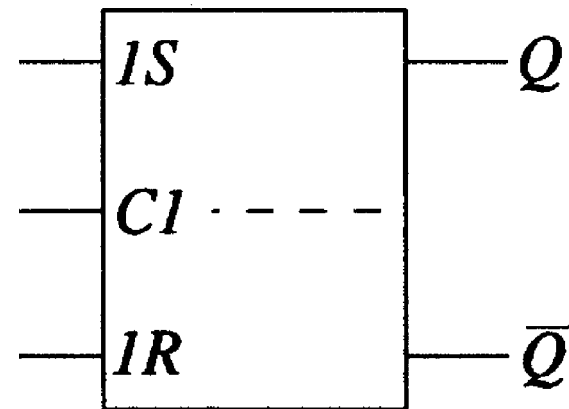
- Diese Gleichung heißt auch Funktionsgleichung oder Übergangsfunktion eines RS-Fliflops
  - ⇒ das Verhalten eines Flipflops kann durch eine Schaltfunktion beschrieben werden

# RS-Flipflop mit Zustandssteuerung

- Beim RS-Flipflop wird der Ausgang sofort nach Anlegen der Eingangssignale gesetzt
  - ⇒ zur Vermeidung von Hazards wird häufig gefordert, daß ein Flipflop seinen Wert nur zu bestimmten Zeitpunkten ändert
  - ⇒ Synchrone Schaltwerke
  - ⇒ Einführung eines Taktsignals



Schaltung



Schaltzeichen

# RS-Flipflop mit Zustandssteuerung

Funktionstabelle

$C$	$S$	$R$	$Q_n$	$Q_{n+1}$	
0	0	0	0	0	
0	0	0	1	1	keine Änderung
0	0	1	0	0	des
0	0	1	1	1	Ausgangs-
0	1	0	0	0	zustands
0	1	0	1	1	d.h.
0	1	1	0	0	Speichern
0	1	1	1	1	
1	0	0	0	0	speichern
1	0	0	1	1	speichern
1	0	1	0	0	rücksetzen
1	0	1	1	0	rücksetzen
1	1	0	0	1	setzen
1	1	0	1	1	setzen
1	1	1	0	-	unzulässig
1	1	1	1	-	unzulässig

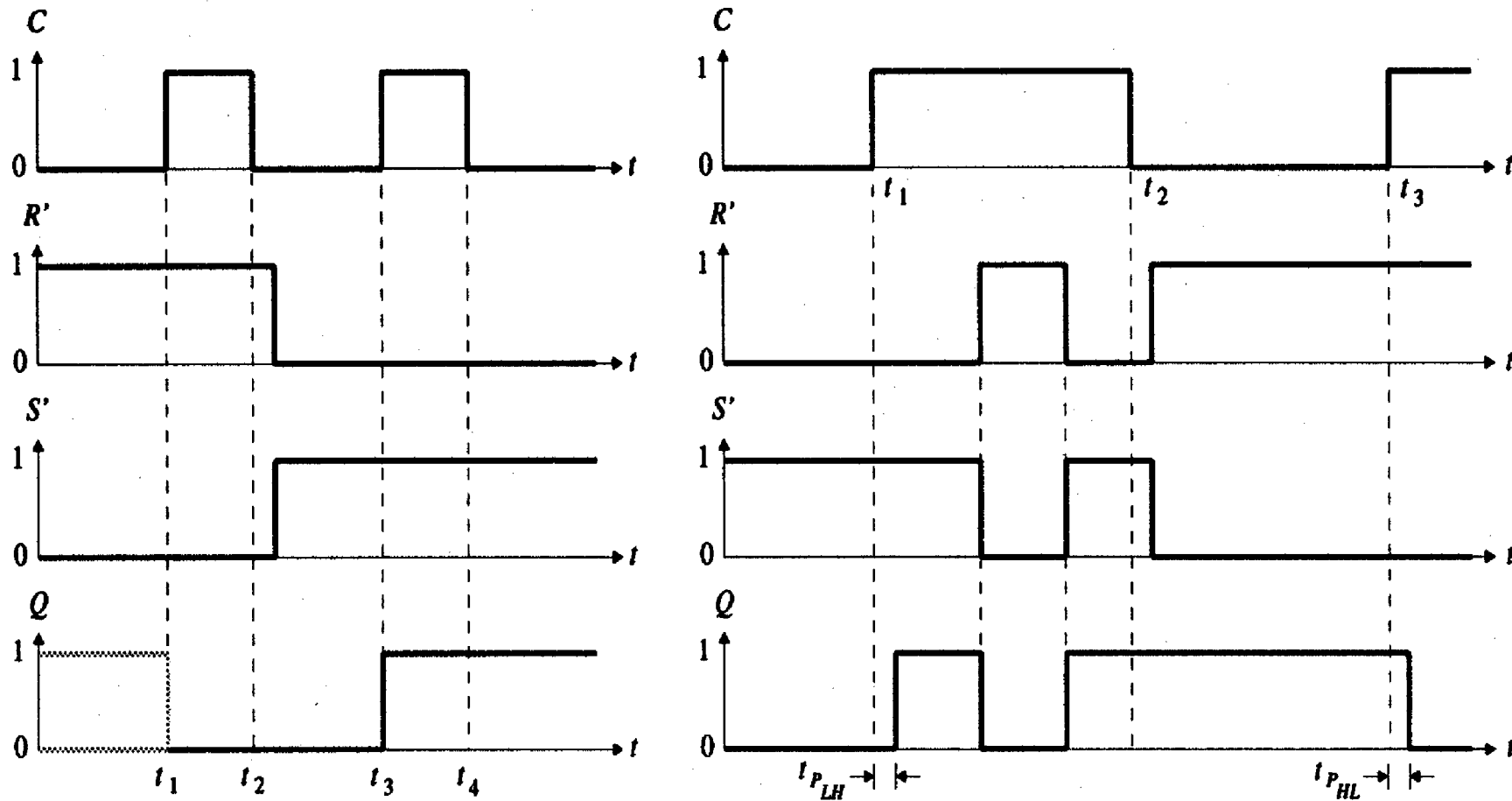
- Aus der Übergangsfunktion des RS-Flipflos

$$Q_{n+1} = S \vee (\bar{R} \wedge Q_n)$$

mit  $S = (C \wedge S')$  und  $R = (C \wedge R')$

$$Q_{n+1} = (C \wedge S') \vee ((\overline{C \wedge R'}) \wedge Q_n)$$

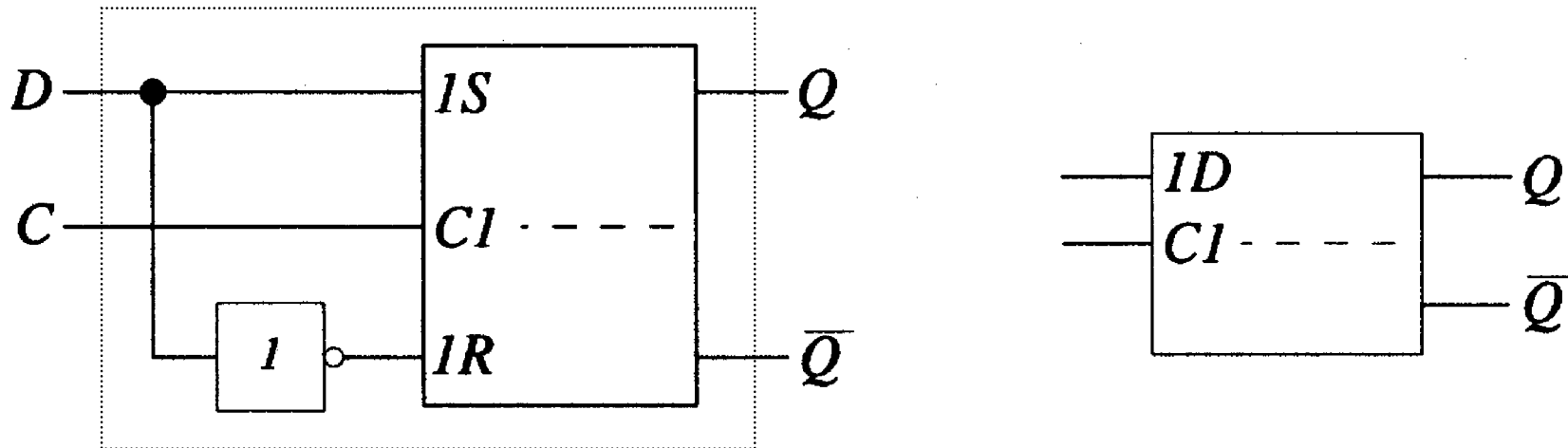
# Impulsdiagramm für Taktzustandssteuerung





# D-Flipflop mit Zustandssteuerung

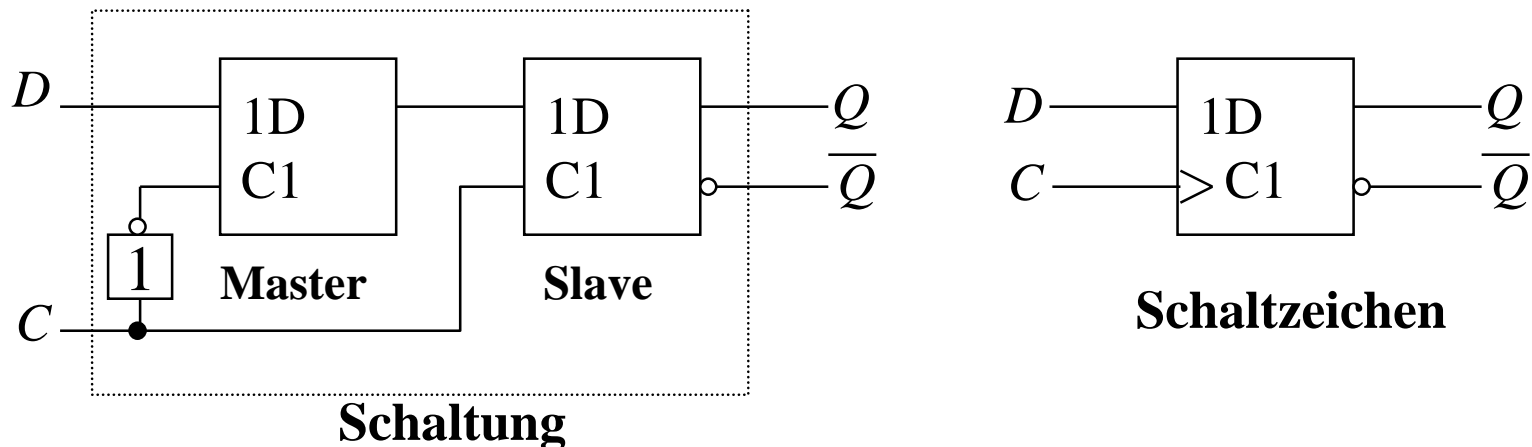
- Das D-Flipflop entsteht aus einem RS-Flipflop mit Zustandssteuerung, durch die Negation des Setzsignals S



C	D	$Q_n$	$Q_{n+1}$	
0	0	0	0	speichern
0	1	1	1	speichern
1	0	-	0	rücksetzen
1	1	-	1	setzen

# Master-Slave D- Flipflop

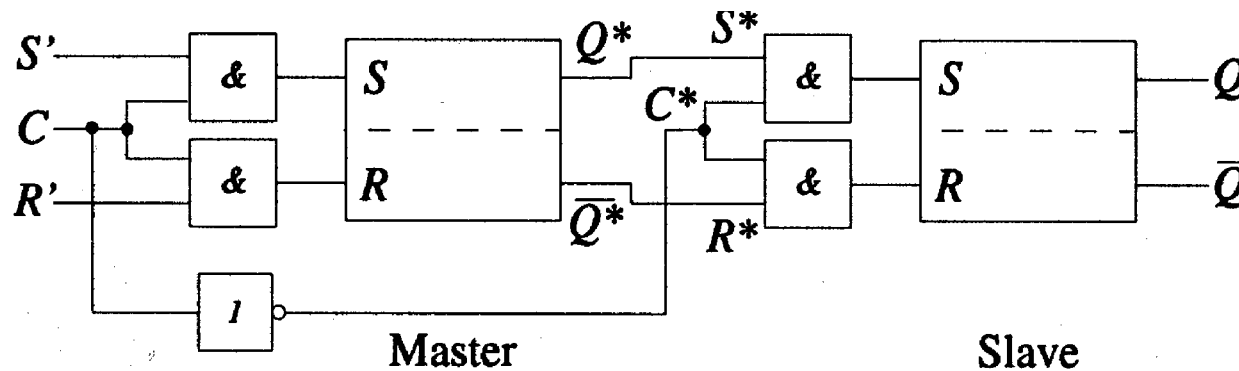
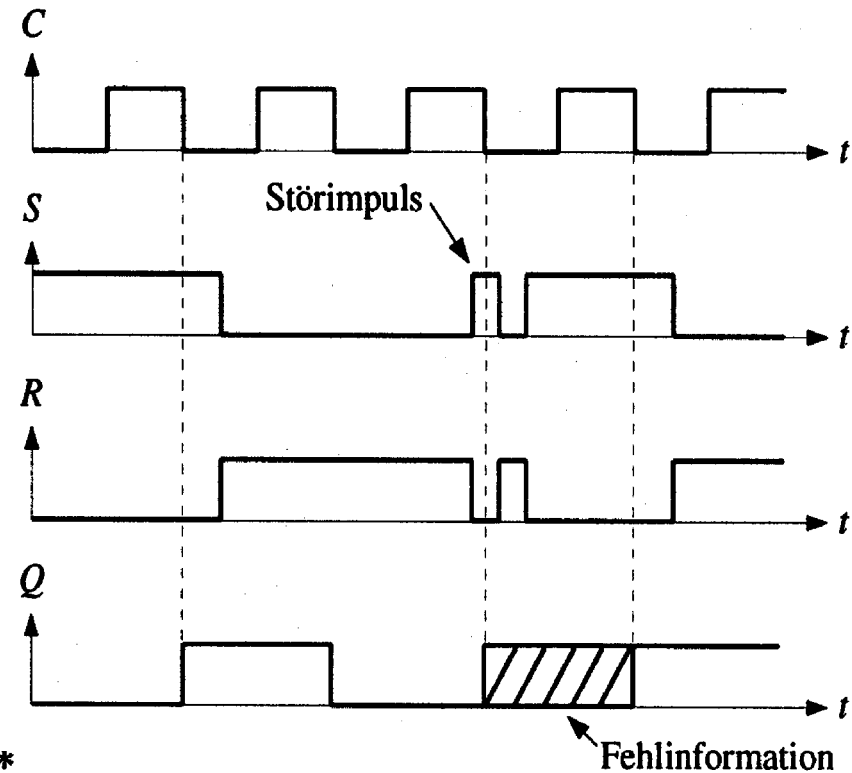
- Probleme beim Verketteten von Flipflops
  - ⇒ bei  $C=1$  rutschen die Eingänge bis zum Ausgang durch
  - ⇒ Anwendung: Schieberegister, Zähler
- Lösung: (positiv) flankengesteuertes Flipflop
  - ⇒ zwei D-Flipflops werden hintereinander geschaltet
  - ⇒ das erste Flipflop erhält den negierten Takt
  - ⇒ Master-Slave-Prinzip



# Master-Slave RS-Flipflop

○ Master-Slave-Prinzip läßt sich so nicht auf RS-Flipflops übertragen

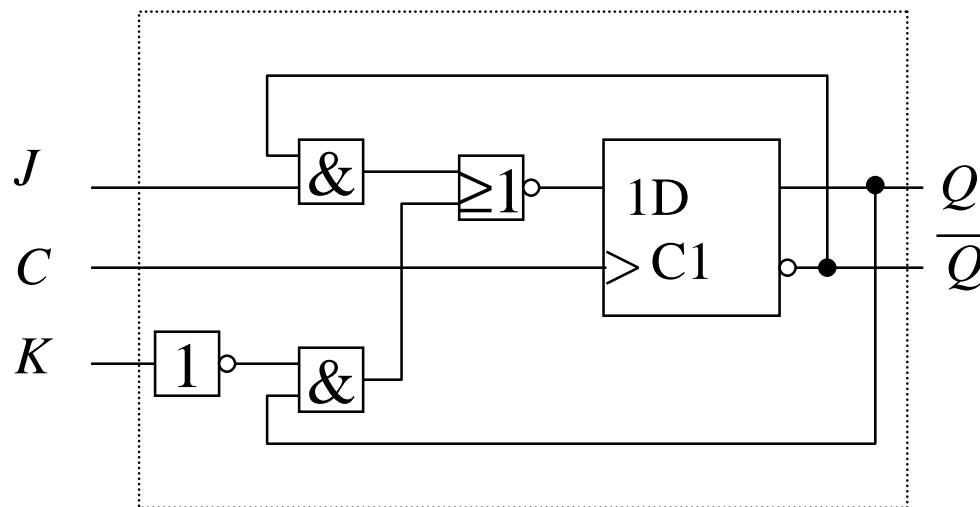
⇒ Wenn bei der Flanke für die Übernahme des Signals am Slave-Flipflop ein Störimpuls auftaucht, kann ein fehlerhafter Wert gespeichert werden



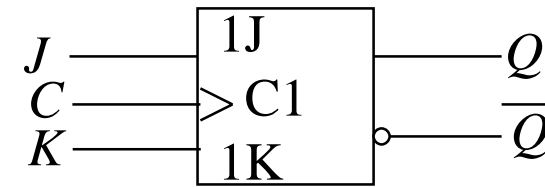
# JK-Flipflop

- Neben den Funktionen speichern, setzen und rücksetzen, macht es Sinn für die undefinierte Belegung  $R=S=1$  die weitere Funktion wechseln zu definieren

⇒ Man erreicht dies durch Rückführung der Ausgänge an den Eingang



Schaltung



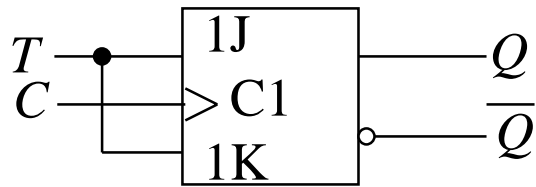
Schaltzeichen

J	K	$Q_{n+1}$	
0	0	$Q_n$	speichern
0	1	1	rücksetzen
1	0	0	setzen
1	1	$\bar{Q}_n$	wechseln

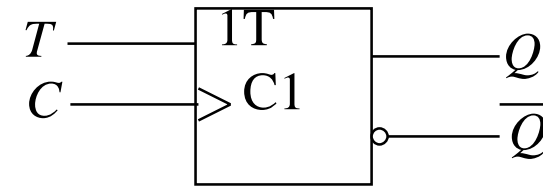
Funktionstabelle

# Master-Slave T-Flipflop

- Ein T-Flipflop besitzt wie das D-Flipflop nur einen Eingang
  - ⇒ ist dieser gleich 1, wechselt das Flipflop seinen Wert
  - ⇒ T steht für toggle



Schaltung



Schaltzeichen

T	$Q_{n+1}$
0	$Q_n$ speichern
1	$\overline{Q}_n$ wechseln

Funktionstabelle

# 5 Schaltwerke

---

## 5.1 Formale Grundlagen

### ○ Schaltnetze

- ⇒ die Ausgabe einer Schaltung hängt nur von den Werten der Eingabe zum gleichen Zeitpunkt ab
- ⇒ man nennt sie auch kombinatorische Schaltungen

### ○ Schaltwerke

- ⇒ die Ausgabe einer Schaltung hängt kann von den Werten der Eingabe zu vergangenen Zeitpunkten abhängen
- ⇒ alle Abhängigkeiten von Werten der Vergangenheit werden in einem Zustand zusammengefaßt
- ⇒ sie sind Implementierungen von deterministischen endlichen Automaten

# Beschreibung von endlichen Automaten

---

○ **Andere Namen für endliche Automaten sind:**

- ⇒ **finite state machine, FSM**
- ⇒ **sequentielle Schaltungen**
- ⇒ **Schaltungen mit Speicherverhalten**

○ **Aus der Automatentheorie:**

**Ein endlicher Automat ist ein Quintupel  $A=(X, Y, S, \delta, \lambda, s_0)$**

- ⇒ **eine endliche Menge von Eingangsbelegungen,  $X$**
- ⇒ **eine endliche Menge von Ausgangsbelegungen,  $Y$**
- ⇒ **eine endliche Menge von Zuständen,  $S$**
- ⇒ **eine Zustandsübergangsfunktion  $\delta : X \times S \rightarrow S$**
- ⇒ **eine Ausgabefunktion  $\lambda : X \times S \rightarrow Y$  (Mealy Verhalten)**
- ⇒ **eine Ausgabefunktion  $\lambda : S \rightarrow Y$  (Moore Verhalten)**
- ⇒ **und er besitzt einen Startzustand  $s_0$**

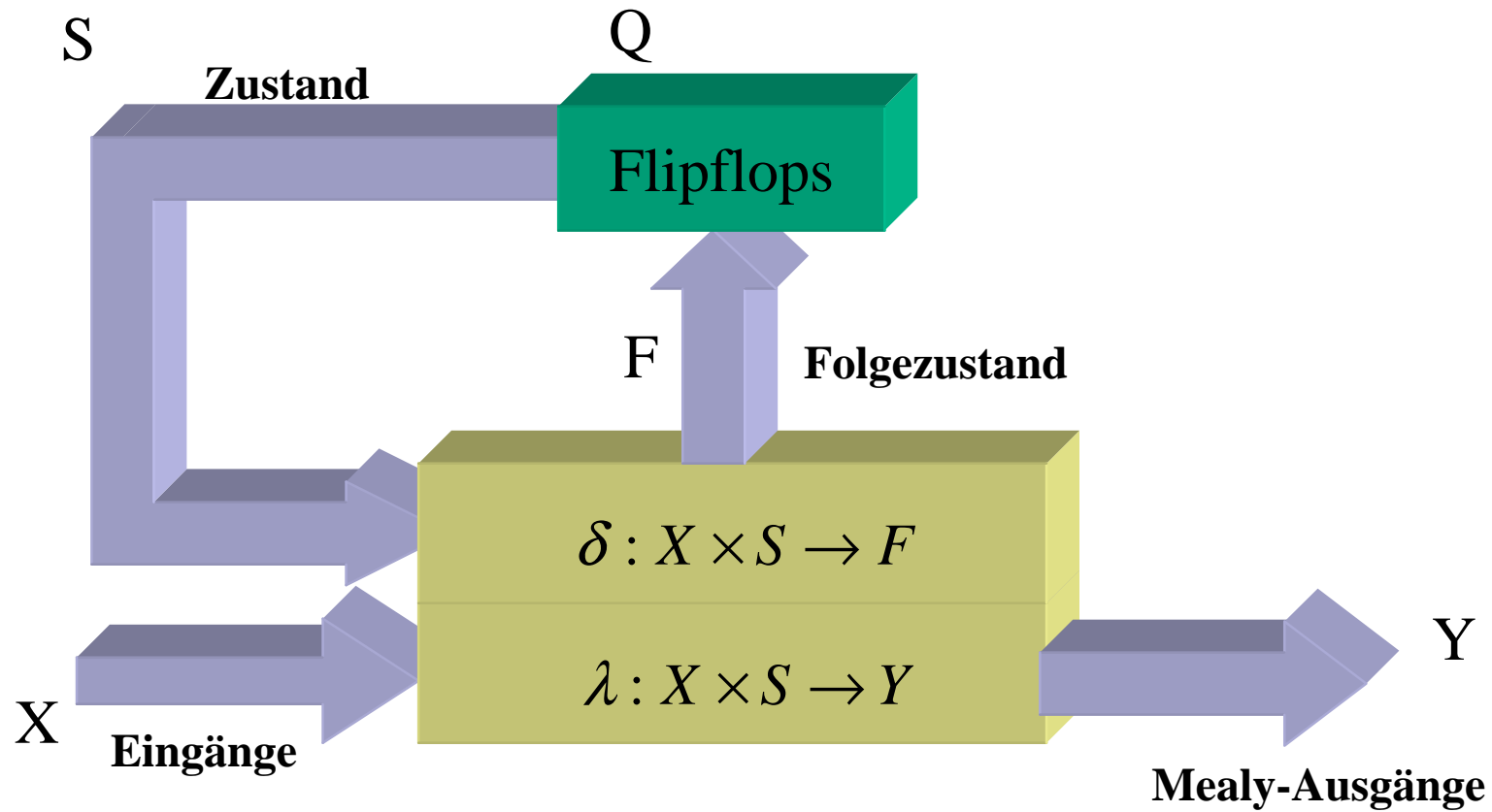
# Mealy- und Moore-Automaten

---

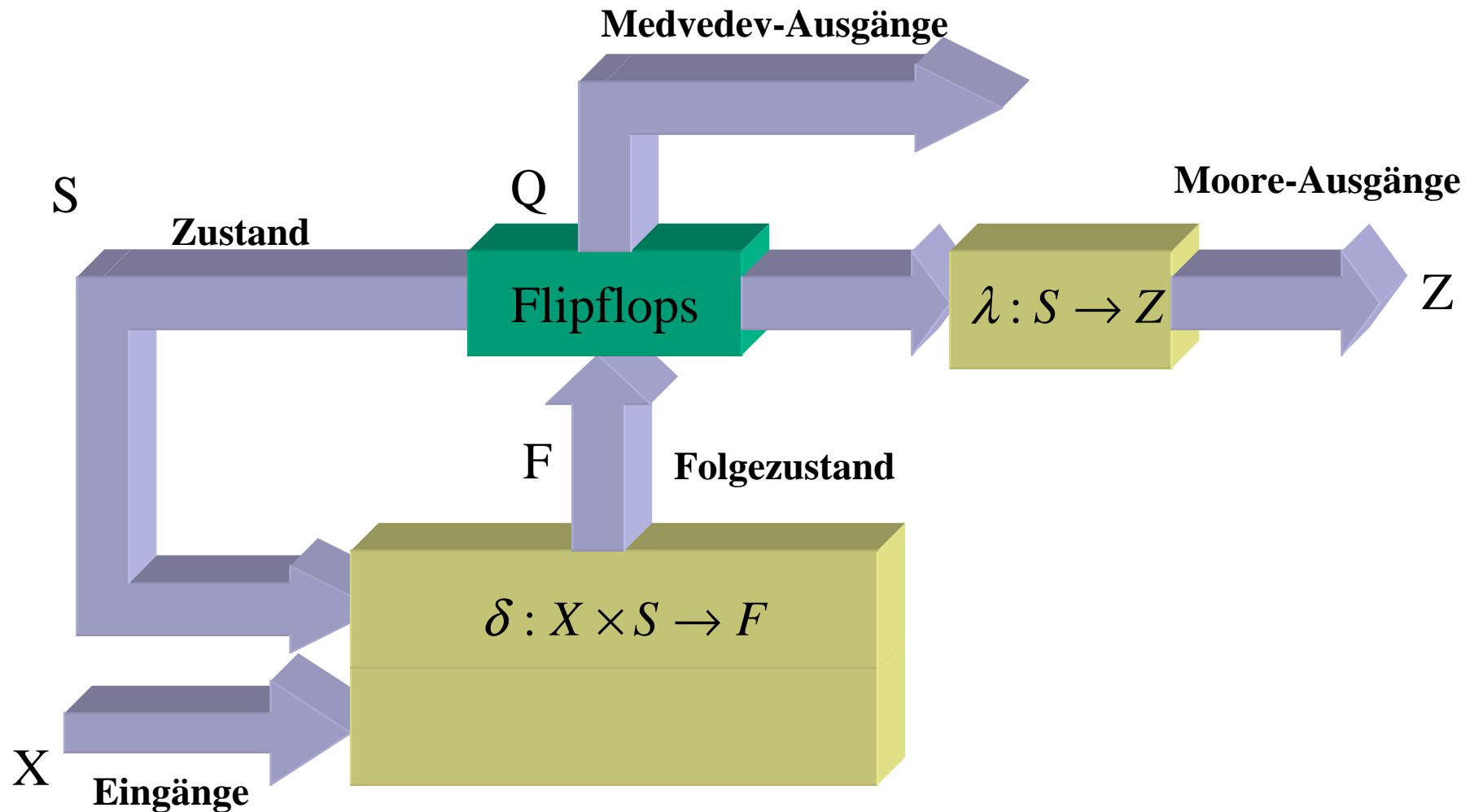
- **Die Zustände eines endlichen Automaten werden in Flipflops gespeichert**
  - ⇒ möglich sind D-, T-, JK-, RS-Flipflops
- **Der aktuelle Zustand wird an den Eingang der Schaltung rückgekoppelt**
- **Man unterscheidet Mealy- und Moore- und Medvedev-Automaten:**
- **Mealy:**
  - ⇒ **Ausgangsleitungen können sich ändern, auch wenn keine Taktflanke aufgetreten ist**
- **Moore:**
  - ⇒ **Änderung von Ausgangsleitungen nur mit Änderung eines Taktimpulses**
- **Medvedev:**
  - ⇒ **Spezialfall des Moore-Automaten**
  - ⇒ **die Ausgänge sind die Zustandsbits der Fliflops**



# Struktur eines Mealy-Automaten



# Struktur eines Moore-Automaten



## 5.2 Darstellung endlicher Automaten

---

- **Die Aufgabenstellung liegt meist in einer nicht formalisierten Form vor**
- **Um beim Entwurf von Schaltwerken systematische und möglichst auch rechnergestützte Entwurfsverfahren einsetzen zu können, muß eine formalisierte Beschreibung verwendet werden**
- **Häufig verwendete Darstellungsformen sind:**
  - ⇒ **Zeitdiagramm**
  - ⇒ **Automatengraph**
  - ⇒ **Ablauftabelle**
  - ⇒ **Schaltfunktionen**
  - ⇒ **Automatentabelle**

# Beispiel: Selbsthalteschaltung

---

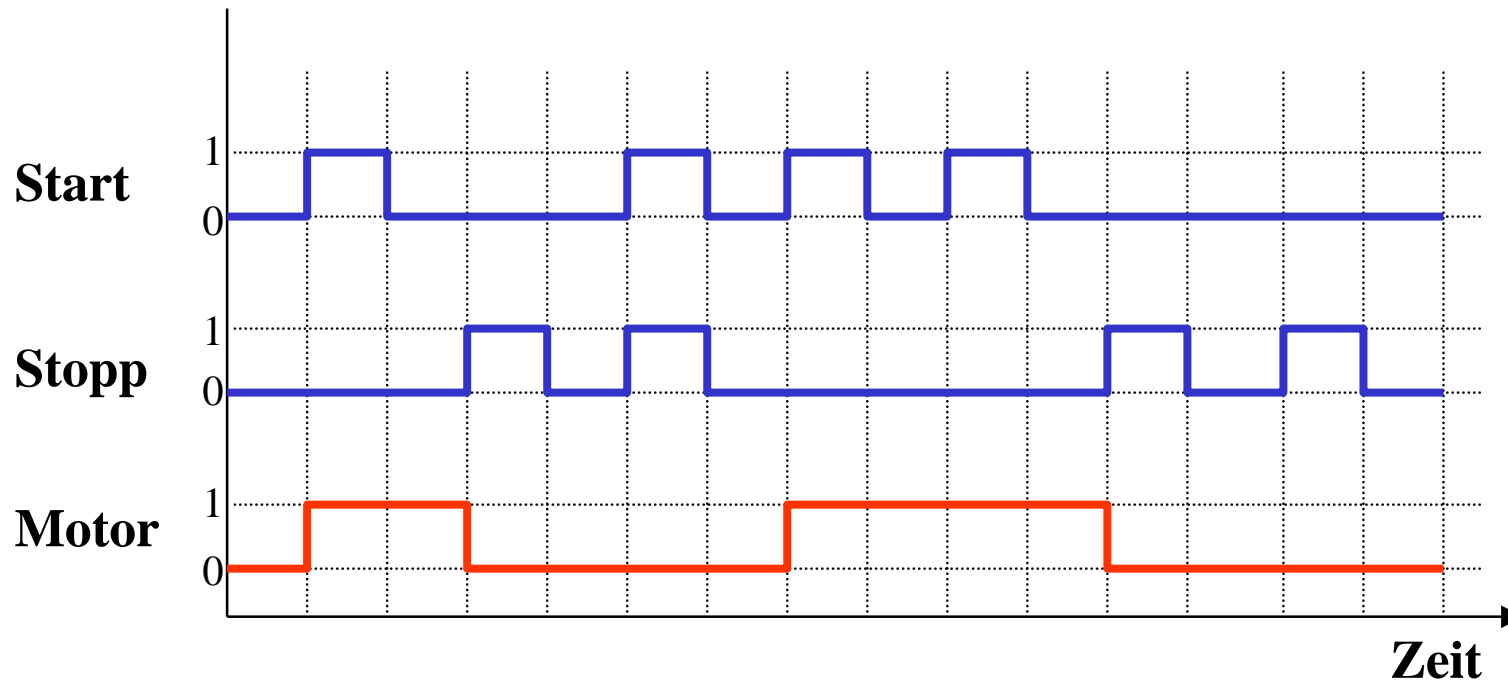
## ○ Beschreibung der Funktion:

- ⇒ an den Eingängen befinden sich zwei Tasten : (Start und Stopp)
- ⇒ die Schaltung liefert ein Ausgangssignal, mit dem ein Gerät ein- oder ausgeschaltet werden kann
- ⇒ wird die Starttaste gedrückt, soll das Gerät eingeschaltet werden
- ⇒ es soll eingeschaltet bleiben, auch wenn die Starttaste wieder losgelassen wird
- ⇒ das Gerät soll ausgeschaltet werden, sobald die Stopptaste betätigt wird

## ○ zu klären ist:

- ⇒ was passiert, wenn beide Tasten gleichzeitig betätigt werden?
- ⇒ was passiert, wenn die Starttaste gedrückt wird, obwohl das Gerät eingeschaltet ist?
- ⇒ was passiert, wenn das Gerät ausgeschaltet ist und die Stopptaste gedrückt wird?

# Zeitdiagramm

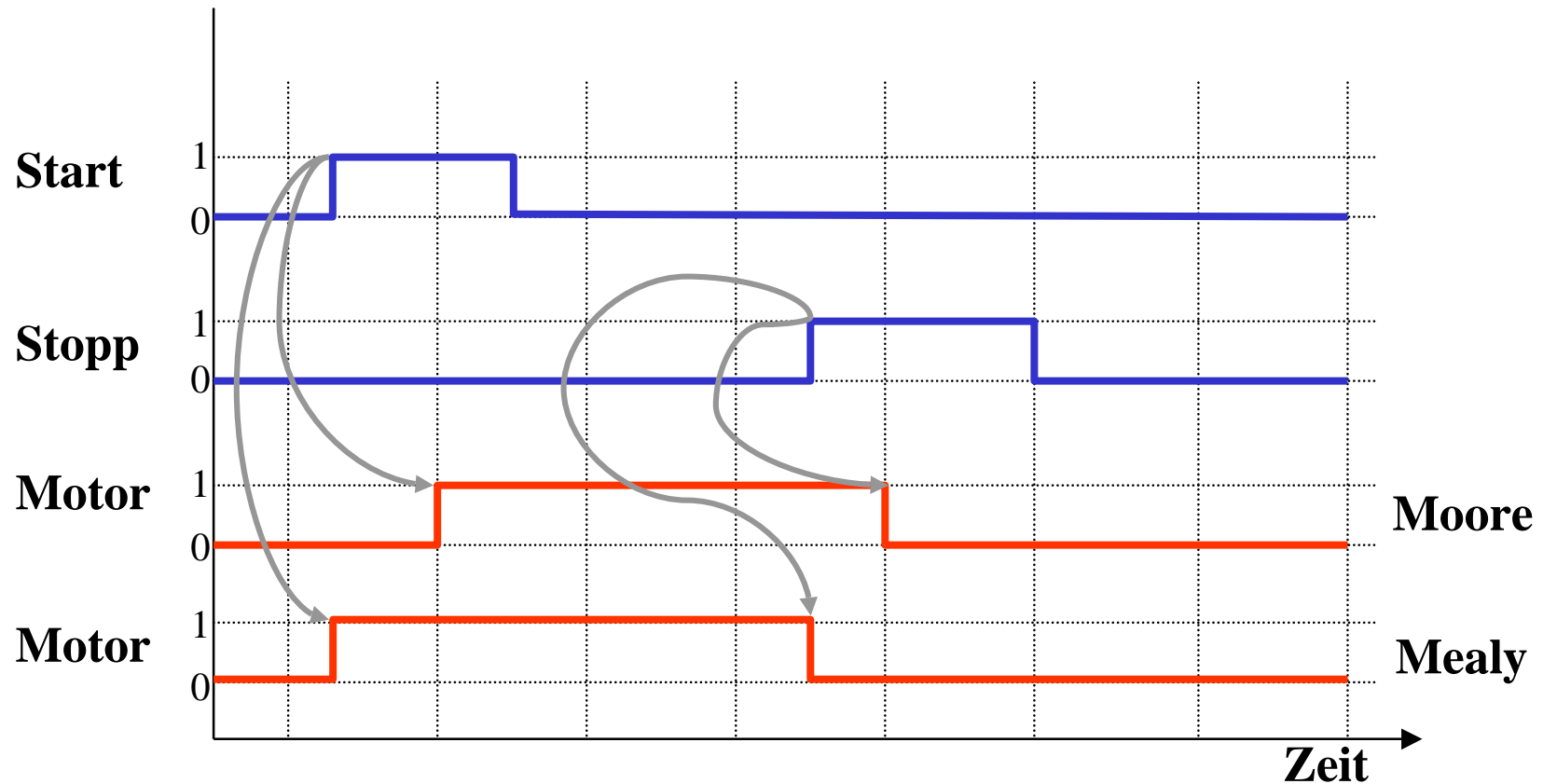


○ Damit lassen sich 2 Zustände festlegen:

⇒ Zustand  $s_0$ : Ausgabe von Motor=0 und warten auf Start=1 und Stopp=0

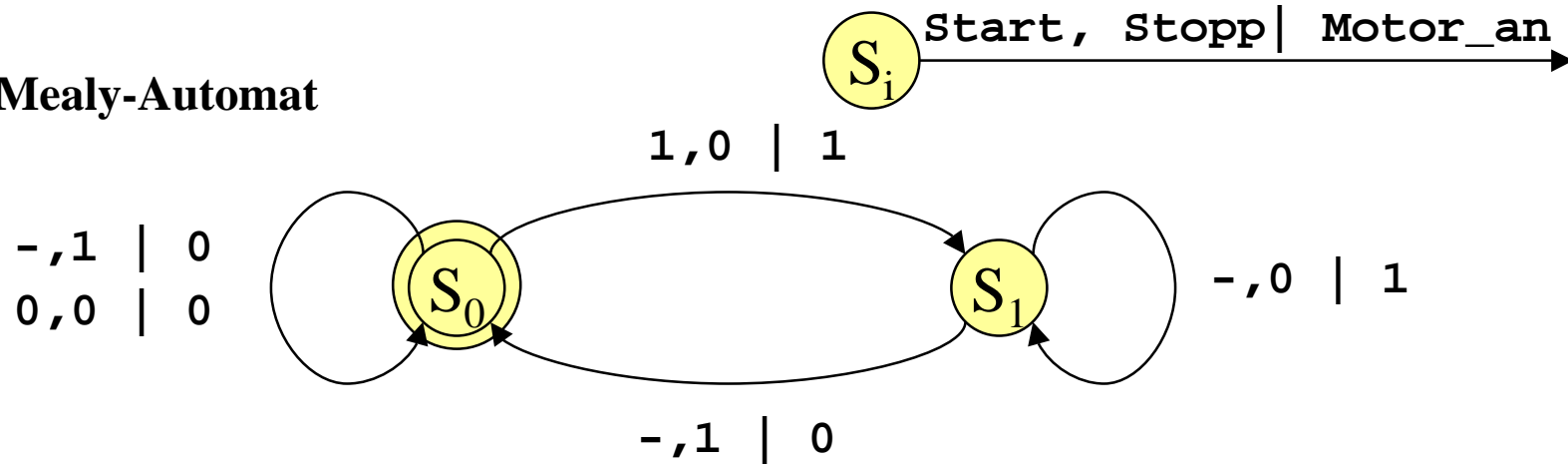
⇒ Zustand  $s_1$ : Ausgabe von Motor=1 und warten auf Stopp=1

# Mealy und Moore Verhalten

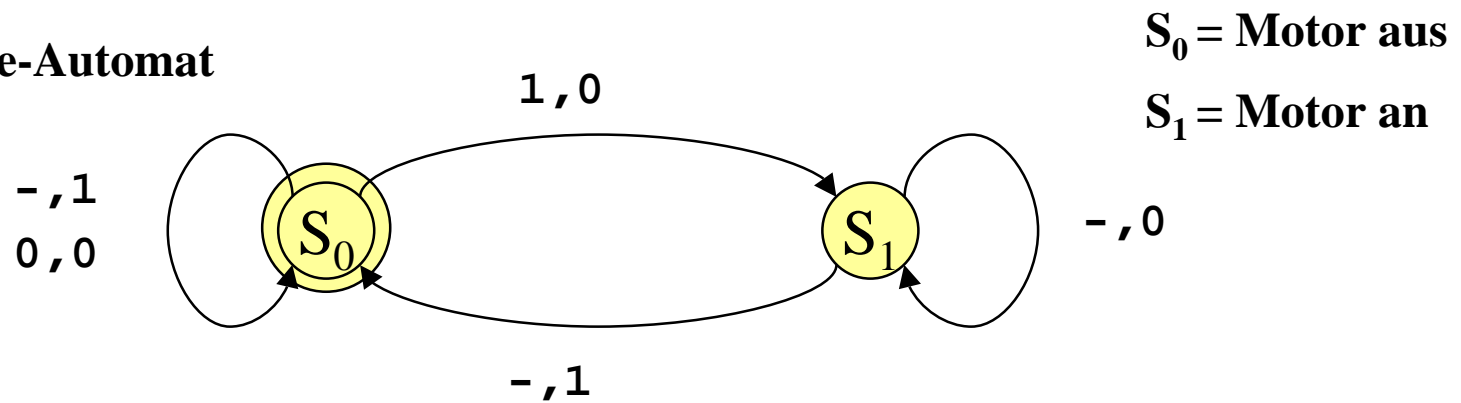


# Automatengraph

Mealy-Automat



Moore-Automat



# Ablauftabelle

---

## Mealy-Ablauftabelle

Eingang	Zustand	Folgezustand	Ausgang
-, 1	S0	S0	0
0, 0	S0	S0	0
1, 0	S0	S1	1
-, 0	S1	S1	1
-, 1	S1	S0	0

## Moore-Ablauftabelle

Eingang	Zustand / Ausgang	Folgezustand
-, 1	S0 / 0	S0
0, 0	S0 / 0	S0
1, 0	S0 / 0	S1
-, 0	S1 / 1	S1
-, 1	S1 / 1	S0



# Interpretation der Ablaftabelle

---

*Wenn* wir im Zustand 0 sind  
*und* zusätzlich Start = 1 und Stop = 0 gilt,  
*dann* wird Motor\_an zu 1  
*und* wir gehen mit dem nächsten Takt in den Zustand 1

# Schaltfunktionen

- Aus der Ablaftabelle lassen sich die die Aufgabe- und die Zustandsübergangsfunktion ablesen:

$x_1, x_2$	Zustand $S$	Folgezustand $S^+$	Ausgang $y$
- , 1	S0	S0	0
0 , 0	S0	S0	0
1 , 0	S0	S1	1
- , 0	S1	S1	1
- , 1	S1	S0	0

- **Übergangsfunktion:**  $s_0^+ = (x_2 \wedge s_0) \vee (\bar{x}_1 \wedge \bar{x}_2 \wedge s_0) \vee (x_2 \wedge s_1)$

$$s_1^+ = (x_1 \wedge \bar{x}_2 \wedge s_0) \vee (\bar{x}_2 \wedge s_1)$$

- **Ausgabefunktion:**  $y = (x_1 \wedge \bar{x}_2 \wedge s_0) \vee (\bar{x}_2 \wedge s_1)$  **Mealy-Automat**

$$y = s_0 \quad \text{Moore-Automat}$$

# Automatentabelle

Zustand	Folgezustand				Ausgang
	Start/Stopp				
	0/0	0/1	1/0	1/1	
$s_0$	$s_0$	$s_0$	$s_1$	$s_0$	0
$s_1$	$s_1$	$s_0$	$s_1$	$s_0$	1

**Moore-Automat**

Zustand	Folgezustand/ Ausgang			
	Start/Stopp			
	0/0	0/1	1/0	1/1
$s_0$	$s_0/0$	$s_0/0$	$s_1/1$	$s_0/0$
$s_1$	$s_1/1$	$s_0/0$	$s_1/1$	$s_0/0$

**Mealy-Automat**

- In der Automatentabelle werden die Zustände senkrecht und alle möglichen Eingangsbelegungen waagrecht dargestellt
  - ⇒ an den Schnittpunkten werden die Folgezustände eingetragen
  - ⇒ Moore-Automat: Die Ausgabe wird dem Zustand zugeordnet
  - ⇒ Mealy-Automat: Die Ausgabe wird dem Folgezustand zugeordnet

# Medvedev- und Moore-Automaten

- Auch Moore-Automaten können während des Übergangs Fehlimpulse (Glitches, Hazards) auslösen
  - ⇒ unterschiedliche Laufzeiten in der Schaltung
  - ⇒ 01 nach 10 Übergänge der Zustandsübergangsfunktion ohne Änderung des Ausgangswerts
- Medvedev-Automaten besitzen am Ausgang ein Flipflop
  - ⇒ keine Fehlimpulse
  - ⇒ Ausgangswert muß einen Takt früher berechnet werden

Eingang	Zustand / Ausgang	Folgezustand	Eingang	Zustand / Ausgang	Folgezustand
- , 1	S0 / 0	S0	- , 1	S0 / 0	S0
0 , 0	S0 / 0	S0	0 , 0	S0 / 0	S0
1 , 0	S0 / 0	S1	1 , 0	S0 / 1	S1
- , 0	S1 / 1	S1	- , 0	S1 / 1	S1
- , 1	S1 / 1	S0	- , 1	S1 / 0	S0

Moore-Automat

Medvedev-Automat

U. Keschull

## 5.3 Analyse und Entwurf von Schaltwerken

---

### Grundlegende Realisierung von Automaten

#### ○ Asynchrone Realisierung

- ⇒ Zustandsspeicher durch Rückkopplung
- ⇒ es gibt keinen zentralen Takt
- ⇒ die Zustandsspeicher (Flipflops) können zu jedem Zeitpunkt ihren Wert ändern
- ⇒ self-timed

#### ○ Synchrone Realisierung

- ⇒ Rückkopplung nur durch flanken- oder pegelgetriggerte Flipflops
- ⇒ die Taktleitungen aller Flipflops sind miteinander verbunden (oder hängen nach einem festen Zeitschema voneinander ab)

#### ○ Obwohl asynchrone Realisierungen auch eine gewisse praktische Bedeutung besitzen, werden hier nur synchrone Realisierungen betrachtet

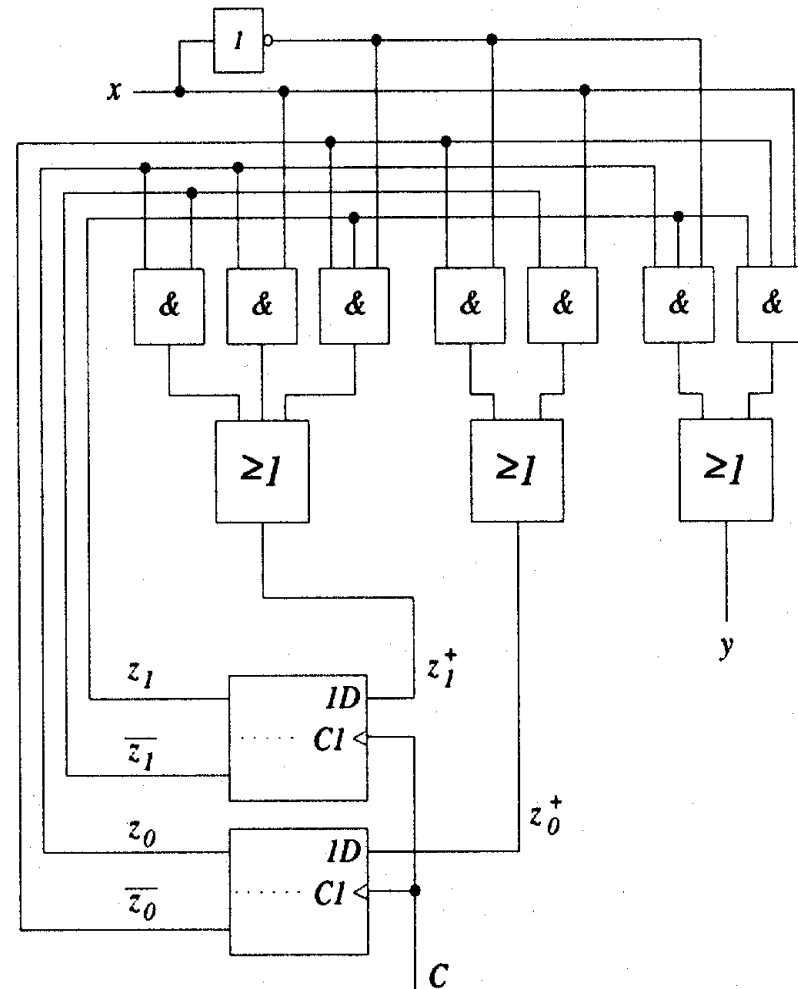
## 5.3.1 Analyse von Schaltwerken

---

- **Ein Schaltwerk zu analysieren bedeutet, sein Schaltverhalten durch**
  - ⇒ **eine Zustandtabelle**
  - ⇒ **dessen Schaltfunktion oder**
  - ⇒ **einen Zustandsgraph zu beschreiben**
- **Prinzipielles Vorgehen:**
  - ⇒ **von einem gegebenen Schaltplan werden zunächst die Ausgabe und Übergangsfunktion abgeleitet**
  - ⇒ **ein Anfangszustand wird angenommen**
  - ⇒ **mit den Werten der Eingangsvariablen werden die Folgezustände abgeleitet**
  - ⇒ **auf diese Weise entstehen die Ablauftabellen**
  - ⇒ **aus den Ablauftabellen kann der Automatengraph abgeleitet werden**

# Beispiel: Ausgangspunkt - der Schaltplan

- Grundlegende Charakterisierungen
  - ⇒ synchrones Schaltwerk
  - ⇒ Eingang  $x$  und Ausgang  $y$  bestehen je aus einer Variablen
  - ⇒ das Schaltwerk enthält 2 D-Flipflops
  - ⇒ es kann maximal 4 Zustände besitzen
  - ⇒ Das Schaltwerk ist ein Mealy-Automat



# Die Schaltfunktion

---

○ **Aus dem Schaltplan läßt sich ablesen:**

⇒ **für die Übergangsfunktion**

$$z_0^+ = (\bar{z}_0 \wedge \bar{x}) \vee (\bar{z}_1 \wedge x)$$

$$z_1^+ = (z_0 \wedge \bar{z}_1) \vee (z_0 \wedge x) \vee (\bar{z}_0 \wedge z_1 \wedge \bar{x})$$

⇒ **für die Ausgabefunktion**

$$y = (z_0 \wedge z_1 \wedge \bar{x}) \vee (\bar{z}_0 \wedge z_1 \wedge x)$$



# Die Ablaftabelle und der Automatengraph

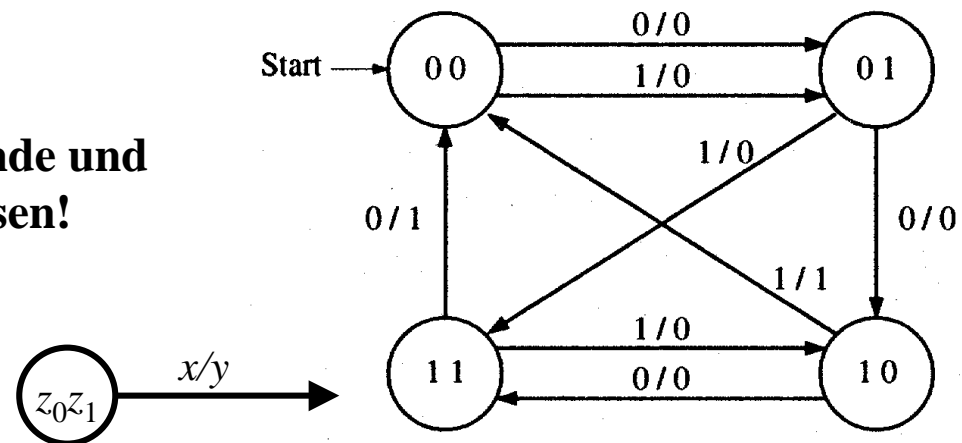
- Aufstellen der Ablaftabelle über die Auswertung der Funktionen für  $z_0, z_1$  und  $y$

- ⇒ alle Belegungen der Eingangsvariablen
- ⇒ alle Belegungen der Zustandsvariablen

$z_1$	$z_0$	$x$	$z_1^+$	$z_0^+$	$y$
0	0	0	0	1	0
0	0	1	0	1	0
0	1	0	1	0	0
0	1	1	1	1	0
1	0	0	1	1	0
1	0	1	0	0	1
1	1	0	0	0	1
1	1	1	1	0	0

- Aufstellen des Automatengraphen über die Auswertung der Ablaftabelle

- ⇒ Beschriftung der Zustände und Übergänge nicht vergessen!



## 5.3.2 Entwurf von Schaltwerken

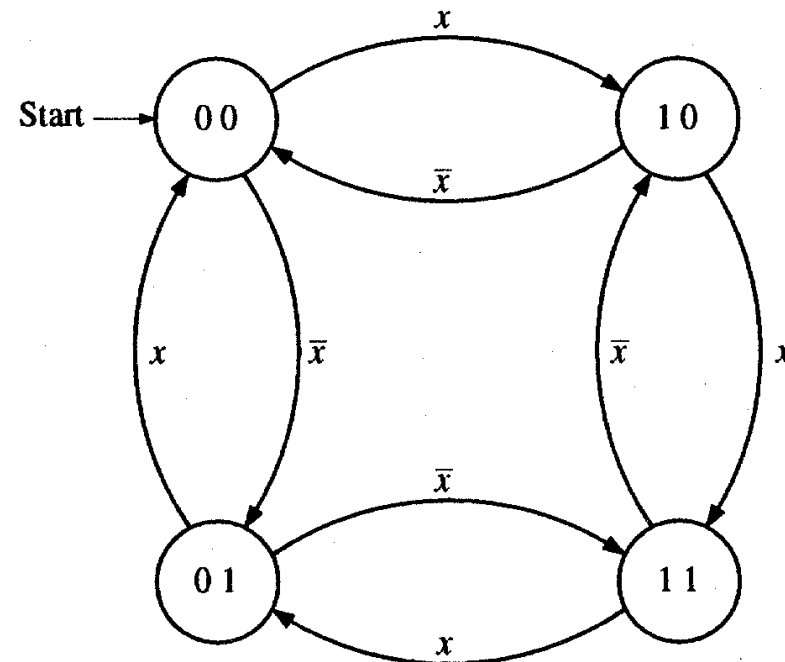
---

### ○ **Prinzipielles Vorgehen:**

- ⇒ **festlegen der Zustandsmenge**
  - **daraus ergibt sich die Anzahl der erforderlichen Speicherglieder**
- ⇒ **festlegen des Anfangszustands**
- ⇒ **Definition der Ein- und Ausgangsvariablen**
- ⇒ **Darstellung der zeitlichen Zustandsfolge in Form eines Zustandsgraphen**
- ⇒ **aufstellen der Ablauftabelle**
- ⇒ **Herleitung der Übergangs- und Ausgabefunktionen**
- ⇒ **Darstellung der Übergangs- und Ausgabefunktionen in einem KV-Diagramm und Minimierung**
- ⇒ **Darstellung des Schaltwerks in einem Schaltplan**

# Beispiel: ein umschaltbarer Zähler

- Es soll ein zweistelliger Gray-Code-Zähler entworfen werden, der sowohl vorwärts als auch rückwärts zählen kann
- Die Umschaltung der Zählrichtung erfolgt über die Eingangsvariable  $x$ 
  - ⇒ für  $x=0$  ist die Zählfolge  
00 - 01 - 11 - 10
  - ⇒ für  $x=1$  ist die Zählfolge  
00 - 10 - 11 - 01
- Die Ausgangsvariablen sind identisch mit den Zustandsvariablen, da der Zählerstand angezeigt werden soll
  - ⇒ Moore-Automat



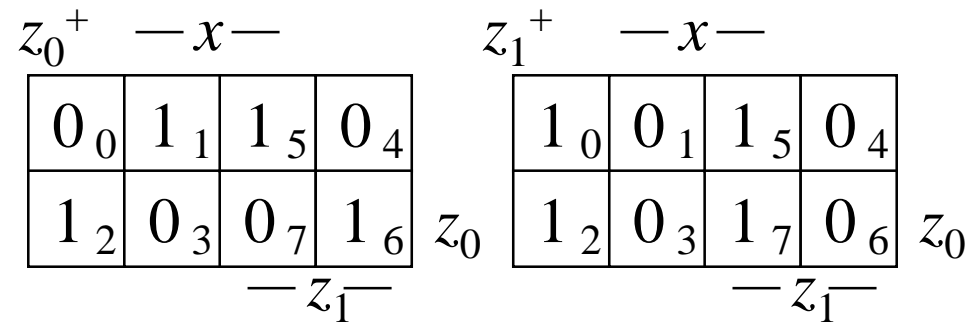
Automatengraph

# Ablauftabelle und die Übergangsfunktionen

- Die Ablauftabelle kann direkt aus dem Automatengraph abgeleitet werden
  - ⇒ die linke Seite enthält alle Wertekombinationen, die  $z_0$ ,  $z_1$  und  $x$  einnehmen können
  - ⇒ die rechte Seite enthält die Werte der Folgezustände

$z_1$	$z_0$	$x$	$z_1^+$	$z_0^+$
0	0	0	0	1
0	0	1	1	0
0	1	0	1	1
0	1	1	0	0
1	0	0	0	0
1	0	1	1	1
1	1	0	1	0
1	1	1	0	1

- Aus der Ablauftabelle können die KV-Diagramme für  $z_0$  und  $z_1$  aufgestellt werden



- Aus den KV-Diagrammen lassen sich die minimierten Übergangsfunktionen ablesen

$$z_0^+ = (\bar{z}_0 \wedge x) \vee (z_0 \wedge \bar{x})$$

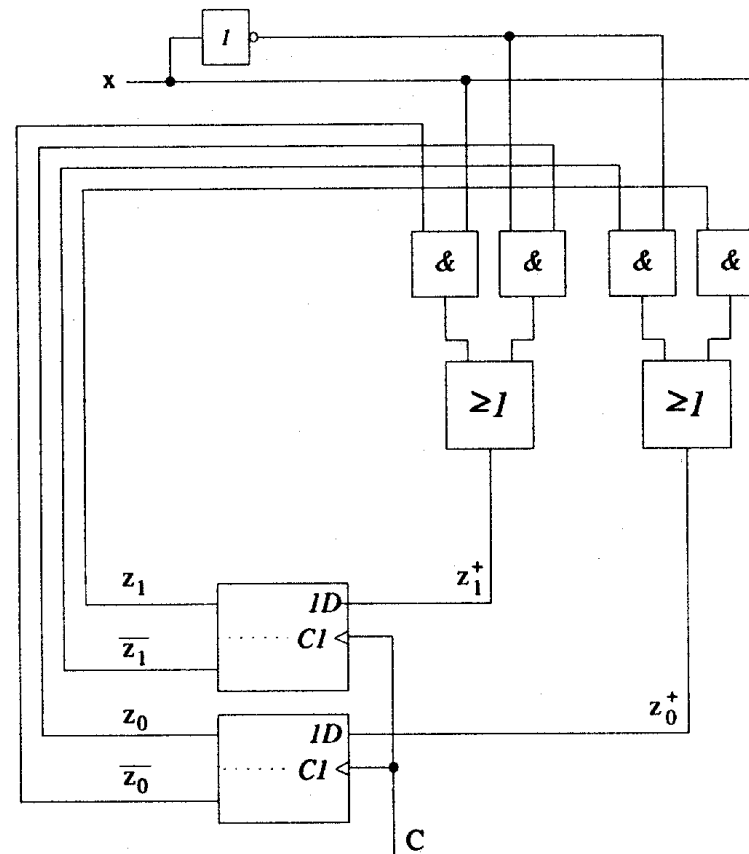
$$z_1^+ = (\bar{z}_1 \wedge \bar{x}) \vee (z_1 \wedge x)$$

# Das Schaltwerk

- Die minimierten Übergangsfunktionen können schließlich in einem Schaltplan gezeichnet werden

$$z_0^+ = (\bar{z}_0 \wedge x) \vee (z_0 \wedge \bar{x})$$

$$z_1^+ = (\bar{z}_1 \wedge \bar{x}) \vee (z_1 \wedge x)$$



## 5.4 Technische Realisierung von Schaltwerken

---

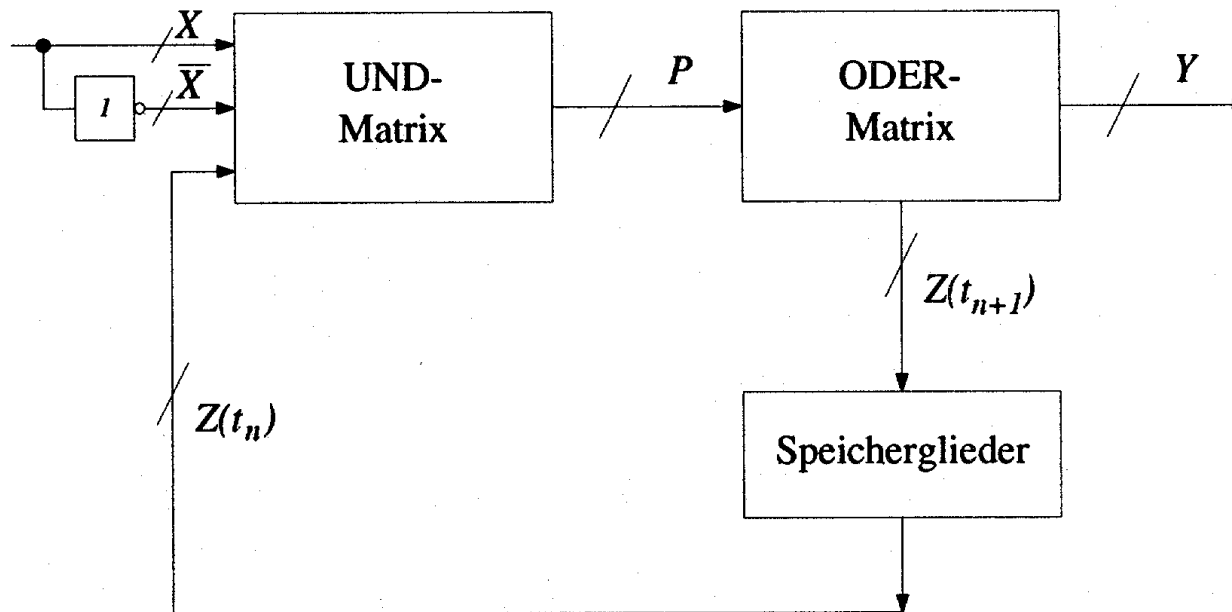
- **Realisierung mit diskreten Bauelementen**
  - ⇒ Verknüpfungsglieder
  - ⇒ Speicherglieder
- **Die Bauelemente werden entsprechend der Aufgabenstellung durch eine feste Verdrahtung miteinander verbunden**
- **Solche Schaltwerksrealisierungen können nur eine feste Aufgabe erfüllen**
  - ⇒ das Schaltwerk ist nicht flexibel
  - ⇒ bei einem Fehler in der Verdrahtung kann keine Korrektur vorgenommen werden
- **Die Bauelemente stehen als integrierte Schaltkreise zur Verfügung**

# Realisierung mit einem PLA

## ○ Programmable Logic Array

⇒ technische Realisierung der DMF

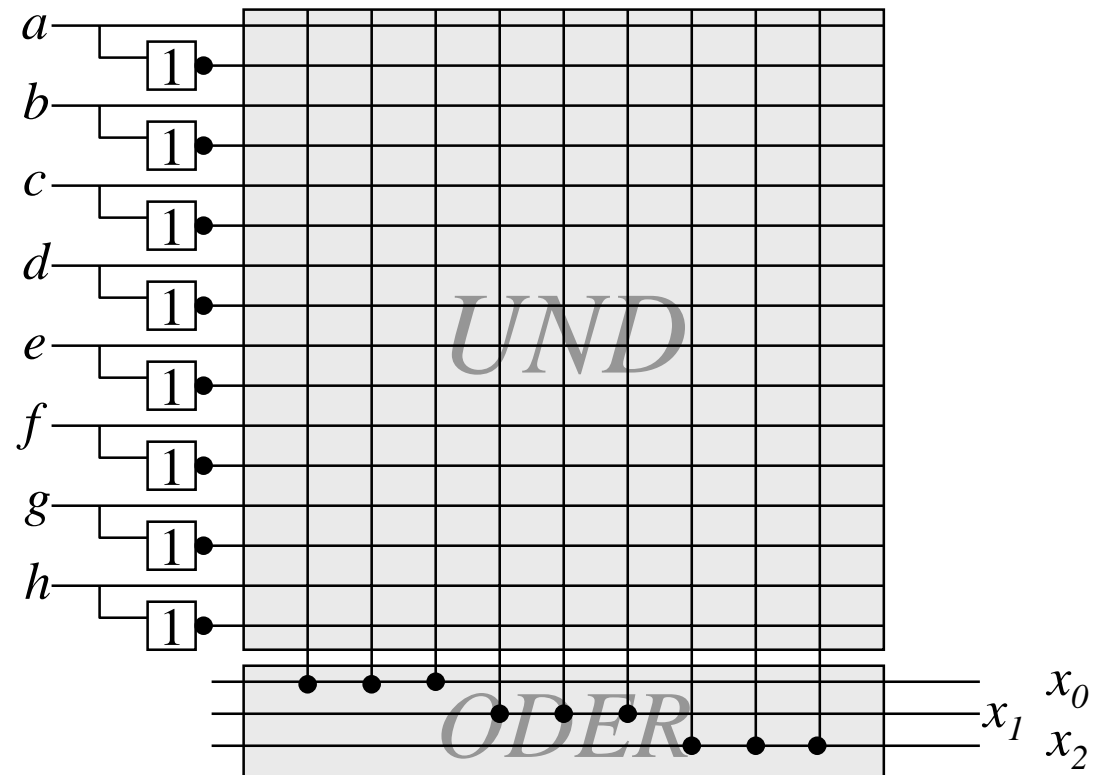
⇒ UND- und ODER-Matrix sind frei programmierbar



# Realisierung mit einem PAL

## ○ Programmable Array Logic

- ⇒ die ODER-Matrix ist vorgegeben
- ⇒ es steht eine feste Anzahl von Implikanten pro Ausgang zur Verfügung
- ⇒ die UND-Matrix ist programmierbar

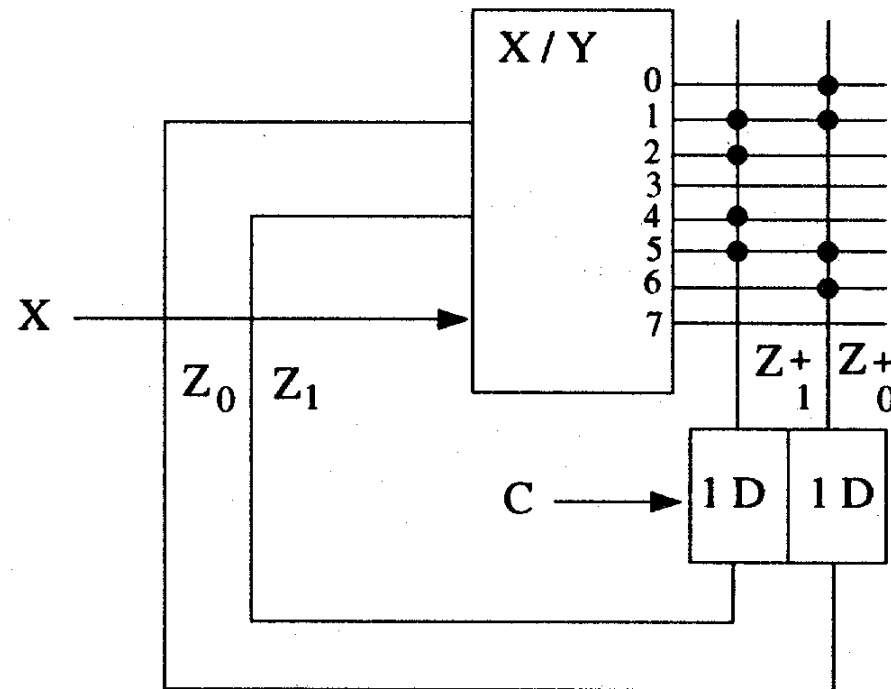




# Realisierung mit einem ROM

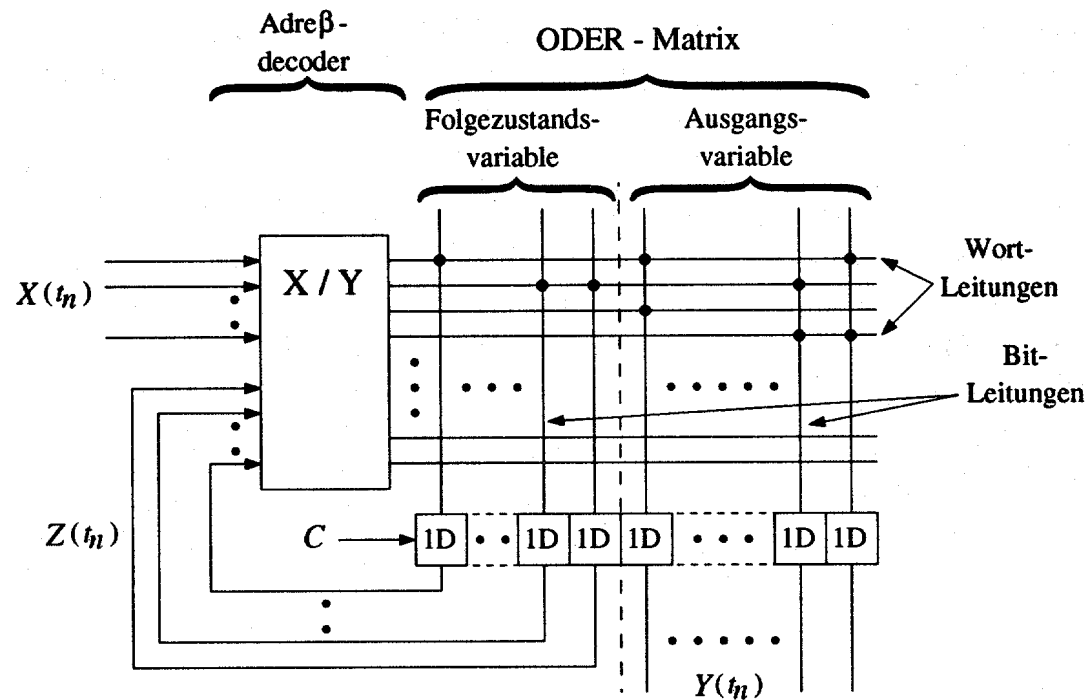
- Technische Realisierung durch ein PROM, EPROM, EEPROM
- Die UND-Matrix ist durch den Adreßdekodierer vorgegeben
  - ⇒ alle Minterme sind implementiert
  - ⇒ direkte Implementierung der Funktionstabelle

X	Z <sub>1</sub>	Z <sub>0</sub>	Z <sub>1</sub> <sup>+</sup>	Z <sub>0</sub> <sup>+</sup>
0	0	0	0	1
0	0	1	1	1
0	1	1	1	0
0	1	0	0	0
1	0	0	1	0
1	1	0	1	1
1	1	1	0	1
1	0	1	0	0



# Realisierung mit einem ROM

- Auch die Ausgabefunktion kann mit einem ROM realisiert werden
  - ⇒ Wortorientierung des ROMs wird ausgenutzt
  - ⇒ Mikroprogramm
  - ⇒ mögliche Implementierung des Steuerwerke in Mikroprozessoren



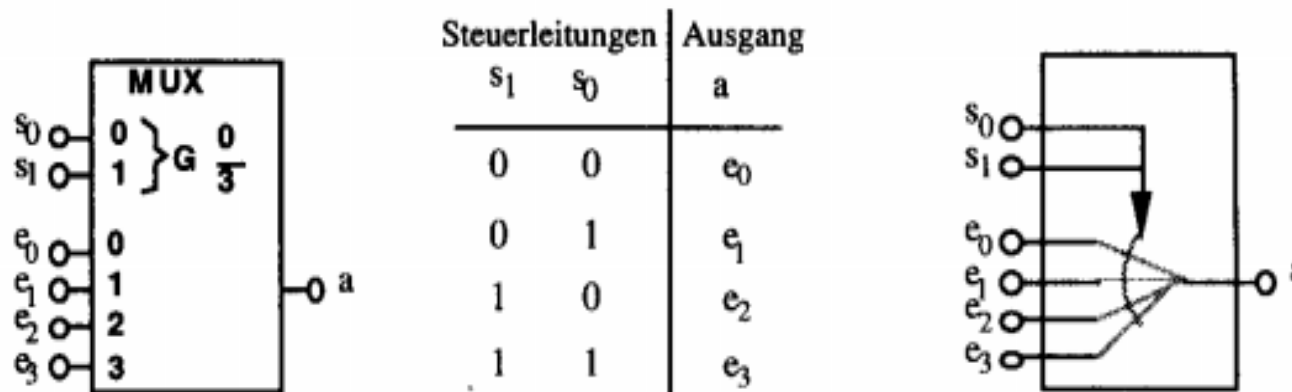
## 6. Spezielle Schaltnetze und Schaltwerke

---

- Für die Implementierung komplexer Schaltungen werden häufig immer wieder kehrende Bausteintypen verwendet
- Typische Schaltnetze sind
  - ⇒ Multiplexer/Demultiplexer
  - ⇒ Vergleicher
  - ⇒ Addierer
  - ⇒ Multiplizierer
- Typische Schaltwerke sind
  - ⇒ Register
  - ⇒ Schieberegister
  - ⇒ Zähler

# Multiplexer

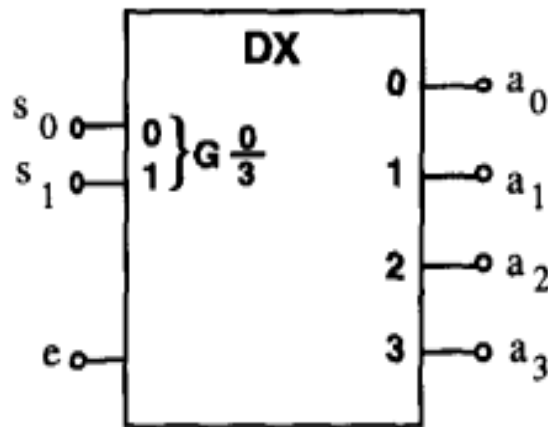
- Mehrere Eingänge, ein Ausgang
- über  $n$  Steuerleitungen können  $2^n$  Eingänge ausgewählt und an den Ausgang durchgeschaltet werden



Schaltbild und logisches Verhalten eines 1-aus-4-Multiplexers

# Demultiplexer

- Ein Eingang wird auf einen aus  $2^n$  Ausgängen durchgeschaltet



$s_1$	$s_0$	$a_0$	$a_1$	$a_2$	$a_3$
0	0	e	0	0	0
0	1	0	e	0	0
1	0	0	0	e	0
1	1	0	0	0	e

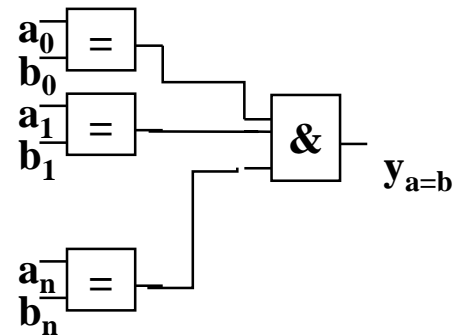
Schaltbild und logisches Verhalten eines 1-auf-4-Demultiplexers

# Vergleicher (Komparatoren)

- Vergleich zweier Zahlen

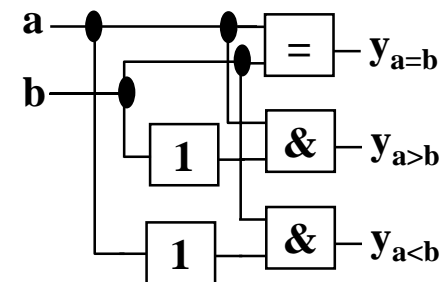
⇒  $A=B$ ,  $A<B$ ,  $A>B$

- Gleichheit bedeutet, daß alle Bits übereinstimmen



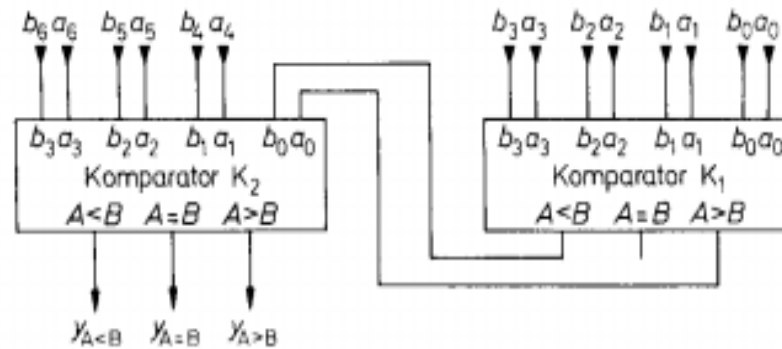
- 1-Bit Komparator mit Größenvergleich

$a$	$b$	$y_{a>b}$	$y_{a=b}$	$y_{a<b}$
0	0	0	1	0
0	1	0	0	1
1	0	1	0	0
1	1	0	1	0

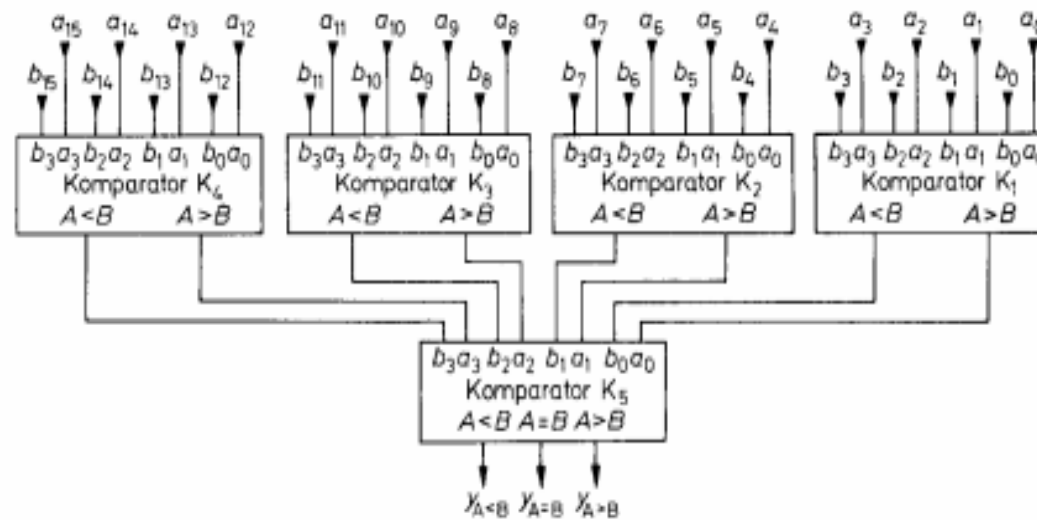


# Komparatoren

## ○ Serielle Erweiterung



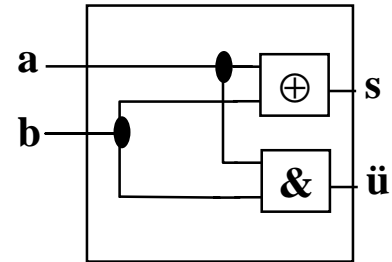
## ○ Parallele Erweiterung



# Addierer

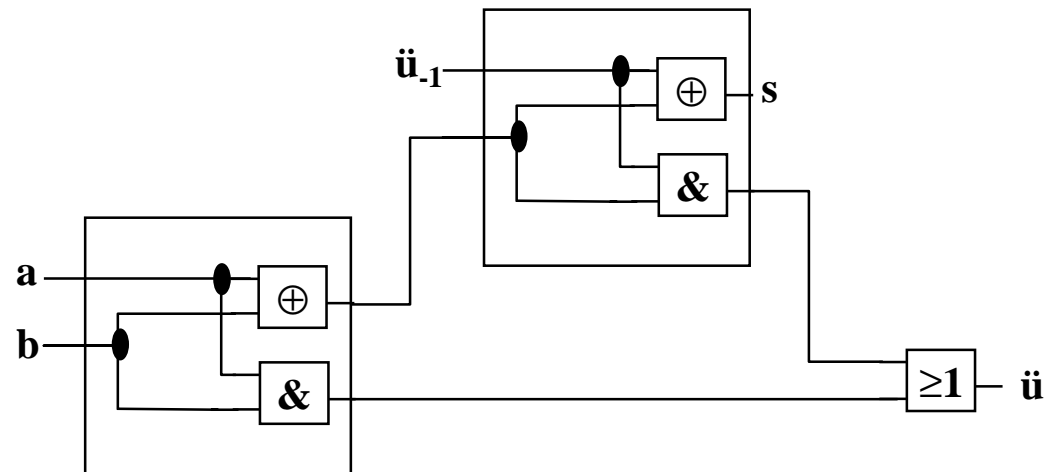
## ○ Halbaddierer

a	b	s	ü
0	0	0	0
0	1	1	0
1	0	1	0
1	1	0	1



## ○ Volladdierer

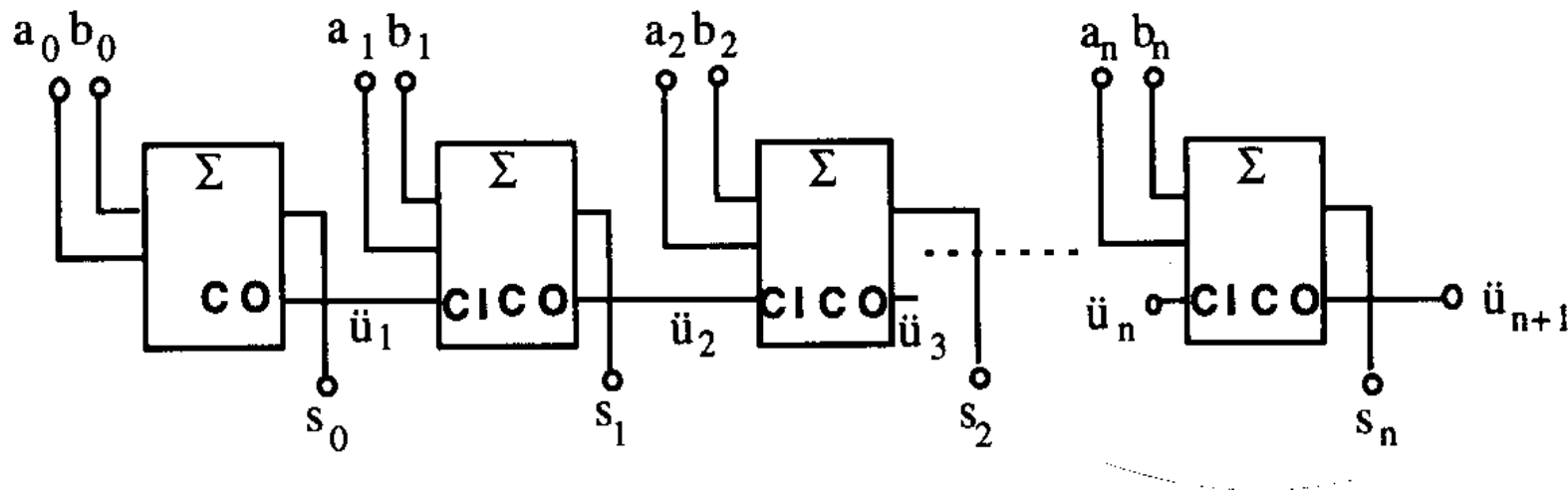
a	b	ü <sub>1</sub>	s	ü
0	0	0	0	0
0	0	1	1	0
0	1	0	1	0
0	1	1	0	1
1	0	0	1	0
1	0	1	0	1
1	1	0	0	1
1	1	1	1	1





# Addition mit seriellen Übertrag

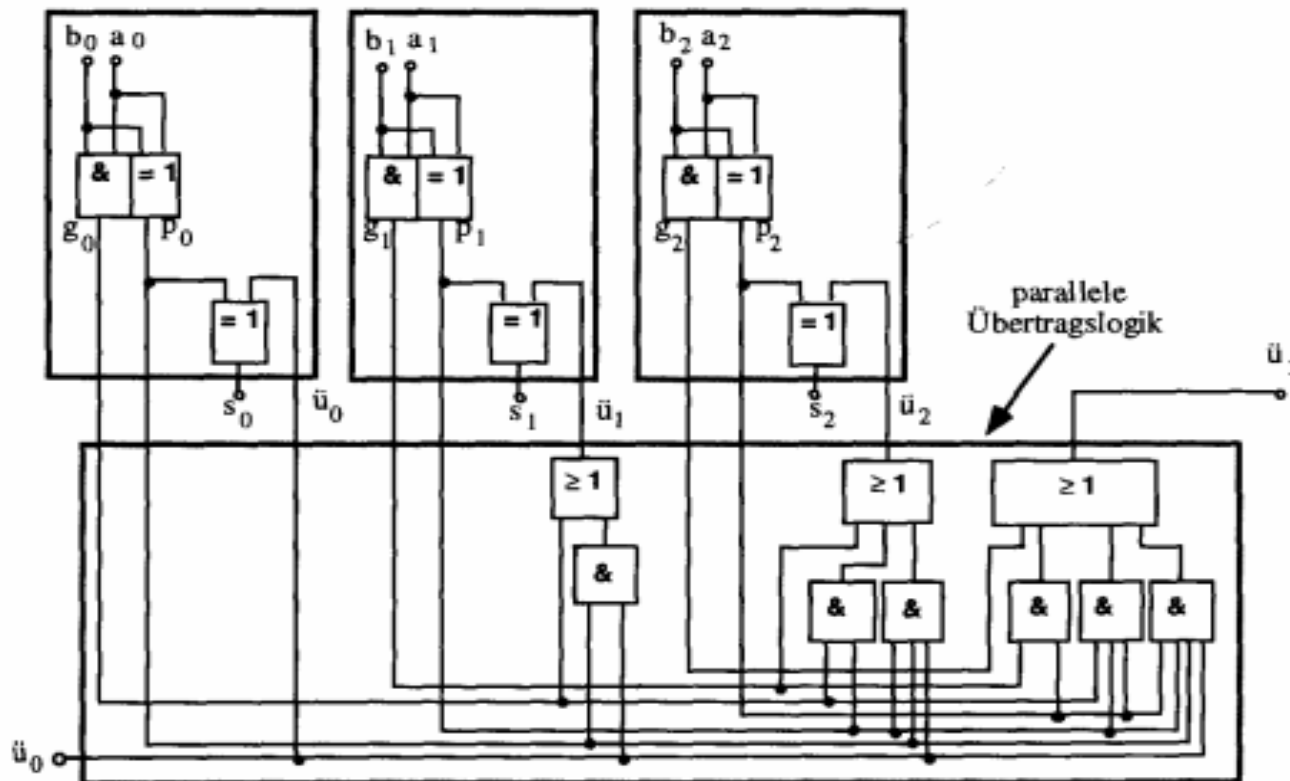
- Der Übertrag des Volladdierers  $\ddot{u}_i$  wird mit  $c_{i+1}$  verbunden



# Addierer mit paralleler Übertragslogik

○ Allgemein:

$$c_i = a_i b_i \vee (a_i \oplus b_i) c_{i-1}$$

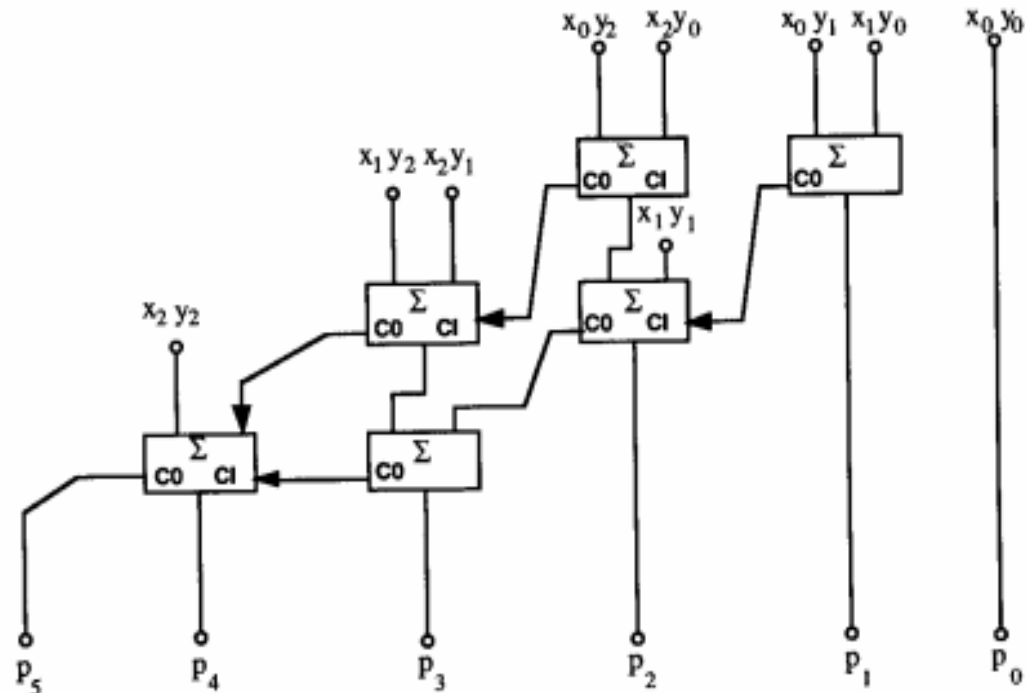


# Multiplizierer

- **Parallele Multiplikation durch Addierwerk**

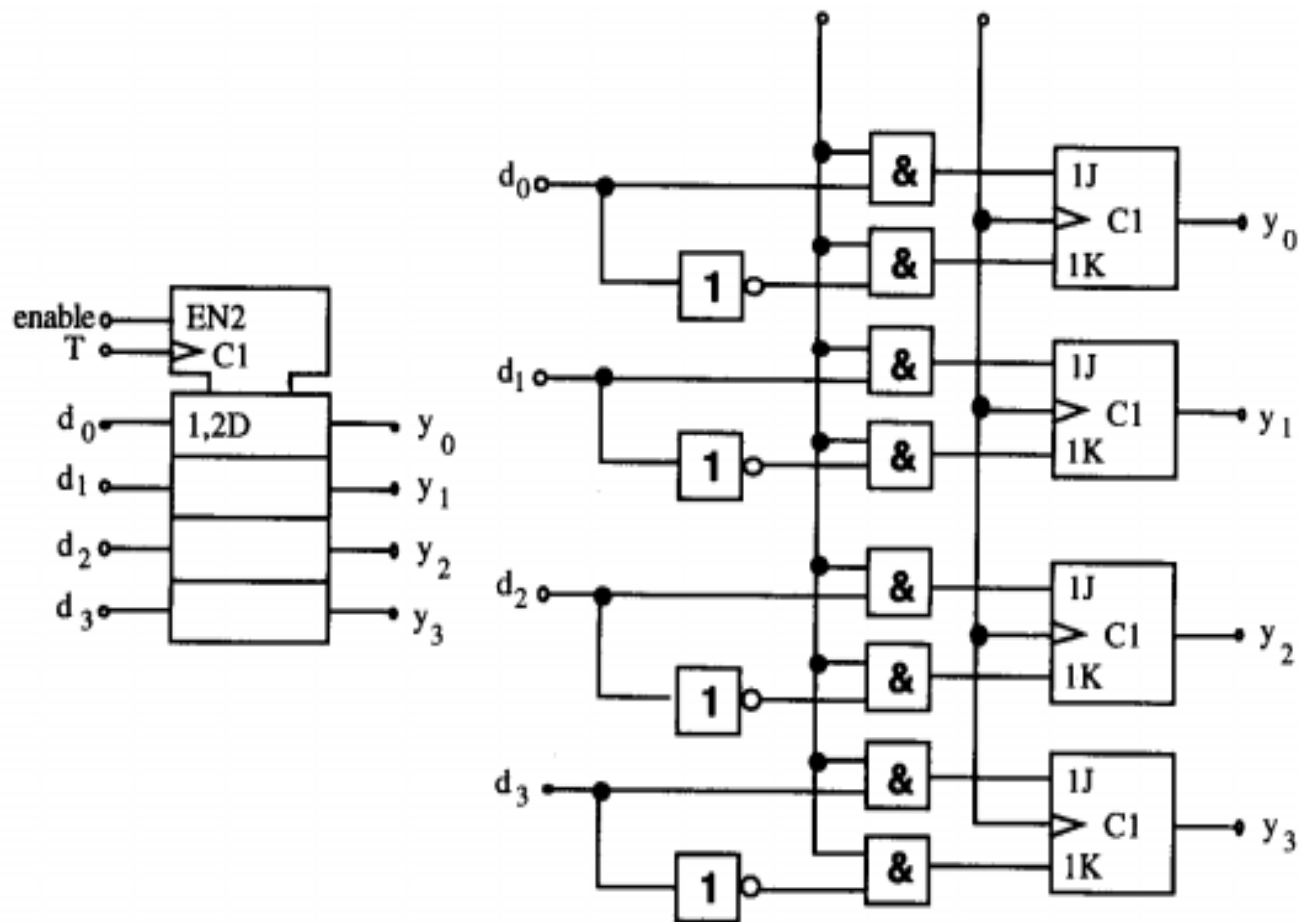
$$p = x \cdot y = \left( \sum_{i=0}^{n-1} x_i \cdot 2^i \right) \cdot \left( \sum_{j=0}^{n-1} y_j \cdot 2^j \right) = \sum_{i=0}^{n-1} \sum_{j=0}^{n-1} 2^{i+j} x_i y_j$$

- **für n= 3: (x<sub>i</sub>y<sub>j</sub> steht für x<sub>i</sub> UND y<sub>j</sub>)**



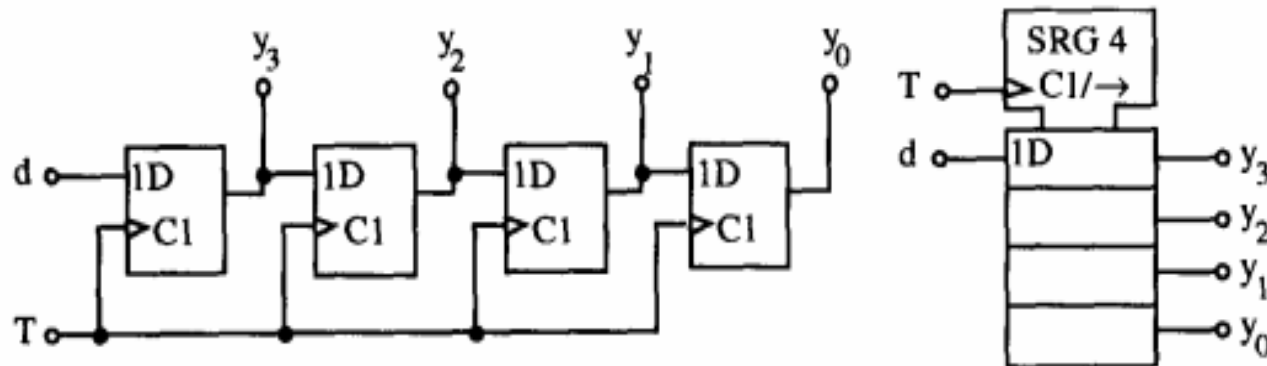
# Register

- Speicherung einer n-stelligen Zahl durch n Flipflops



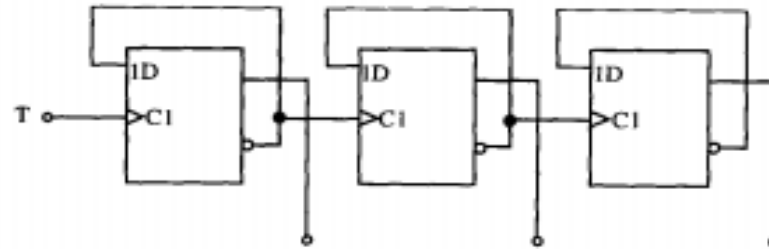
# Schieberegister

- Kette von Flipflops
- Anwendungen:
  - ⇒ Serien-Parallel-Wandlung
  - ⇒ Parallel-Serien-Wandlung
  - ⇒ FIFO oder Stapel-Speicher
  - ⇒ Multiplikation mit 2 oder Division durch 2
  - ⇒ mit Rückkopplung zur Erzeugung komplexer Signalfolgen (Sequenzen)

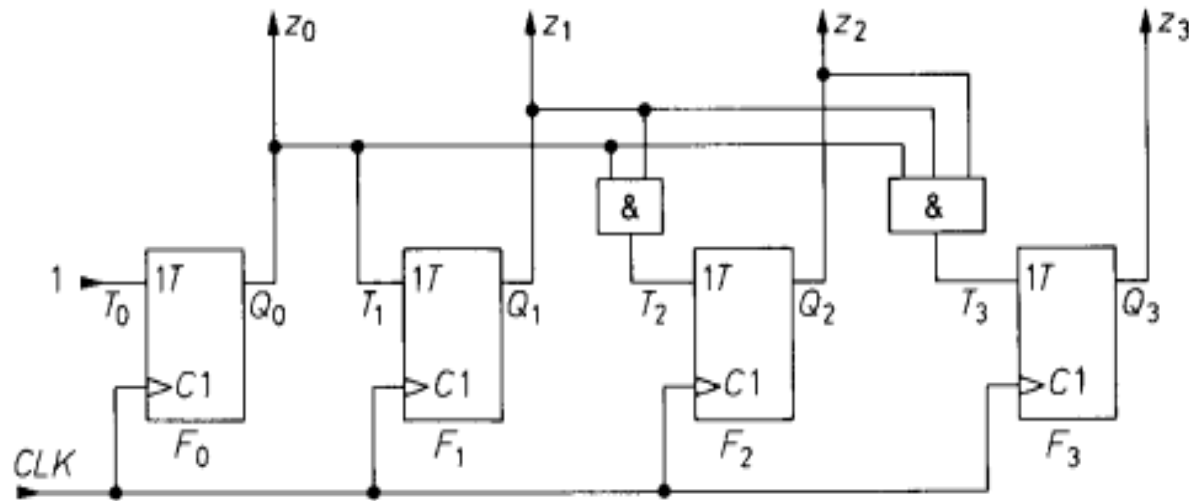


# Zähler

- Einfacher Dualzähler durch Rückkopplung
- Asynchroner Ripple Carry Zähler

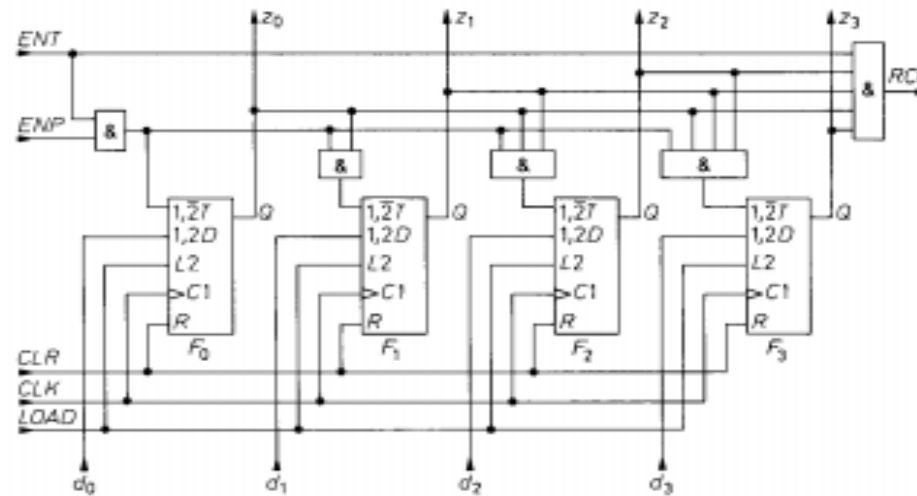


- Synchroner Dualzähler durch Carry-Look-Ahead-Logik

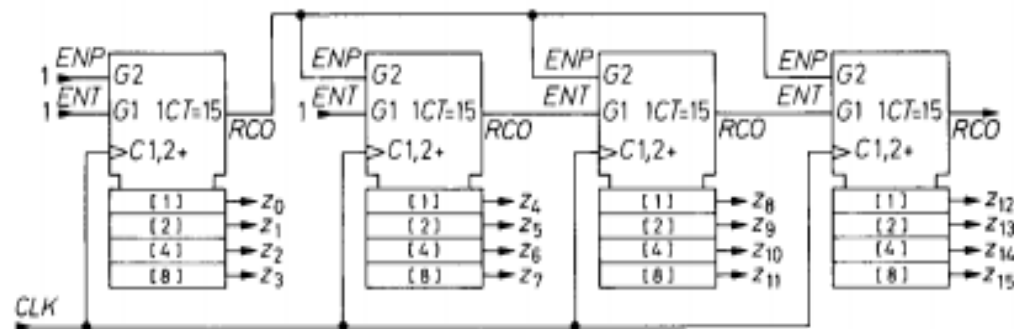


# Zähler

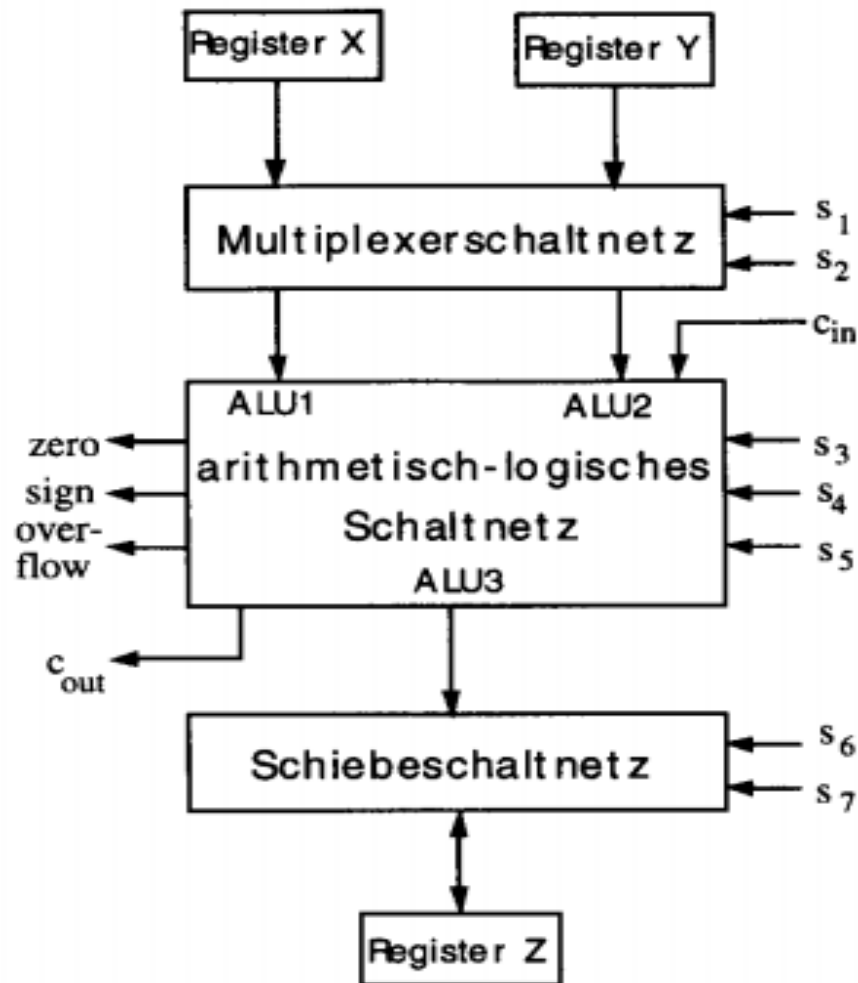
## ○ Praktische Ausführung eines Zählers



## ○ Kaskadierung eines Zählers



# Aufbau einer ALU



$s_1$	$s_2$	ALU1	ALU2
0	0	X	Y
0	1	X	0
1	0	Y	0
1	1	Y	X

$s_3$	$s_4$	$s_5$	ALU3
0	0	0	$ALU1 + ALU2 + c_{in}$
0	0	1	$ALU1 - ALU2 - \overline{c_{in}}$
0	1	0	$ALU2 - ALU1 - \overline{c_{in}}$
0	1	1	$ALU1 \vee ALU2$
1	0	0	$ALU1 \wedge ALU2$
1	0	1	$\overline{ALU1} \wedge ALU2$
1	1	0	$ALU1 \nleftrightarrow ALU2$
1	1	1	$ALU1 \leftrightarrow ALU2$

$s_6$	$s_7$	Z
0	0	ALU3
0	1	$ALU3 / 2$
1	0	$ALU3 * 2$
1	1	Z speichern



# Bauelemente eines Rechnersystems

---

- **Multiplexer und Demultiplexer zur Steuerung des Datenflusses**
- **Zähler für die Programmsteuerung**
- **ALU**
  - ⇒ **Register**
  - ⇒ **Addierer**
  - ⇒ **Multiplizierer**
  - ⇒ **Schieberegister**
- **Speicherzellen**
  - ⇒ **RAM**
  - ⇒ **ROM**

# 7 Rechnerarithmetik

---

- **Die Rechnerarithmetik behandelt**
  - ⇒ **die Darstellung von Zahlen**
  - ⇒ **Verfahren zur Berechnung der vier Grundrechenarten**
  - ⇒ **Schaltungen, die diese Verfahren implementieren**

# 7.1 Formale Grundlagen

---

- Menschen rechnen und denken im Dezimalsystem
- Die meisten Rechner verwenden das Dualsystem
  - ⇒ man benötigt Verfahren der Konvertierung, die sich algorithmisch umsetzen lassen

## 7.1.1 Zahlensysteme

- Stellenwertsysteme
  - ⇒ jeder Position  $i$  der Ziffernreihe ist ein Stellenwert zugeordnet welcher der Potenz  $b^i$  der Basis  $b$  eines Zahlensystems entspricht  $z_n z_{n-1} \dots z_1 z_0 \cdot z_{-1} z_{-2} z_{-m}$

- ⇒ der Wert  $X_b$  ergibt sich aus der Summe der Werte aller Einzelstellen

$$X_b = z_n b^n + z_{n-1} b^{n-1} + \dots + z_1 b + z_0 + z_{-1} b^{-1} + z_{-2} b^{-2} + z_{-m} b^{-m} = \sum_{i=-m}^n z_i b^i$$

# Die wichtigsten Zahlensysteme

<b>b</b>	<b>Zahlensystem</b>	<b>Ziffern</b>
<b>2</b>	<b>Dualsystem</b>	<b>0, 1</b>
<b>8</b>	<b>Oktalsystem</b>	<b>0, 1, 2, 3, 4, 5, 6, 7</b>
<b>10</b>	<b>Dezimalsystem</b>	<b>0, 1, 2, 3, 4, 5, 6, 7, 8, 9,</b>
<b>16</b>	<b>Hexadezimalsystem</b>	<b>0, 1, 2, 3, 4, 5, 6, 7, 8, 9, A, B, C, D, E, F</b>

- **Dualsystem kann direkt auf 2-wertige Logik umgewandelt werden**
- **Oktal- und Hexadezimalsystem sind Kurzschreibweisen der Zahlen im Dualsystem**
  - ⇒ **sie lassen sich leicht in Zahlen des Dualsystems umwandeln**

# Umwandlung von Dezimalsystem in ein Zahlensystem zur Basis $b$

---

## ○ Euklidischer Algorithmus

⇒ die einzelnen Ziffern werden sukzessive berechnet

$$\begin{aligned} Z &= z_n b^n + z_{n-1} b^{n-1} + \dots + z_1 b + z_0 + z_{-1} b^{-1} + z_{-2} b^{-2} + z_{-m} b^{-m} \\ &= y_p b^p + y_{p-1} b^{p-1} + \dots + y_1 b + y_0 + y_{-1} b^{-1} + y_{-2} b^{-2} + y_{-q} b^{-q} \end{aligned}$$

⇒ Algorithmus

1. Berechne  $P$  gemäß der Ungleichung  $b^n \leq Z < b^{n-1}$
2. Ermittle  $y_p$  und den Rest  $R_p$  durch Division von  $Z$  durch  $b^p$   
 $y_p = Z \operatorname{div} b^p; \quad R_p = Z \operatorname{mod} b^p; \quad y_p = \{0, 1, \dots, b-1\}$
3. Wiederhole 2. für  $i = p-1$  und ersetze dabei nach jedem Schritt  $Z$  durch  $R_i$ , bis  $R_i=0$  oder bis  $b_i$  klein genug ist

# Beispiel

## ○ Umwandlung von $15741,233_{10}$ ins Hexadezimalsystem

<b>1. Schritt</b>	$16^3 \leq 15741,233_{10} < 16^4$	<b>höchste Potenz</b> $16^3$
<b>2. Schritt</b>	$15741,233_{10} : 16^3 = 3$	<b>Rest</b> 3453,233
<b>3. Schritt</b>	$3453,233 : 16^2 = D$	<b>Rest</b> 125,233
<b>4. Schritt</b>	$125,233 : 16 = 7$	<b>Rest</b> 13,233
<b>5. Schritt</b>	$13,233 : 1 = D$	<b>Rest</b> 0,233
<b>6. Schritt</b>	$0,233 : 16^{-1} = 3$	<b>Rest</b> 0,0455
<b>7. Schritt</b>	$0,0455 : 16^{-2} = B$	<b>Rest</b> 0,00253
<b>8. Schritt</b>	$0,00253 : 16^{-3} = A$	<b>Rest</b> 0,000088593
<b>9. Schritt</b>	$0,000088593 : 16^{-4} = 5$	<b>Rest</b> 0,000012299

↑ Fehler

**Ergebnis:**  $15741,233_{10} = 3D7D,3BA5_{16}$

# Umwandlung vom Dezimalsystem in eine Zahl zur Basis $b$

---

## ○ Horner-Schema

⇒ Eine ganze Zahl  $X_b$  kann auch in der folgenden Form dargestellt werden:

$$X_b = (((...(((y_n b + y_{n-1})b + y_{n-2})b + y_{n-3})b...))b + y_1)b + y_0$$

## ○ Die gegebene Dezimalzahl wird sukzessive durch die Basis $b$ dividiert

⇒ Die jeweiligen ganzzahligen Reste ergeben die Ziffern der Zahl  $X_b$

⇒ Reihenfolge: niedrigstwertige zur höchstwertige Stelle

## ○ Beispiel: Umwandlung von $15741_{10}$ ins Hexadezimalsystem

$$15741_{10} : 16 = 983 \quad \text{Rest } 13 \quad (D_{16})$$

$$983_{10} : 16 = 61 \quad \text{Rest } 7 \quad (7_{16})$$

$$61_{10} : 16 = 3 \quad \text{Rest } 13 \quad (D_{16})$$

$$3_{10} : 16 = 0 \quad \text{Rest } 3 \quad (3_{16})$$

$$\text{Ergebnis: } 15741_{10} = 3D7D_{16}$$

# Umwandlung des Nachkommateils

---

- Der Nachkommateil einer Zahl  $X_b$  kann in der folgenden Form dargestellt werden

$$Y_b = (((\dots((y_{-m}b^{-1} + y_{-m+1})b^{-1} + y_{-m+2})b^{-1} + \dots + y_{-2})b^{-1} + y_{-1})b^{-1}$$

- sukzessive Multiplikation des Nachkommateils der Dezimalzahl mit der Basis  $b$  des Zielsystems ergibt nacheinander die  $y_{-i}$
- Beispiel: Umwandlung von  $0,233_{10}$  ins Hexadezimalsystem

$0,233 * 16$	$= 3,728$	$z_{-1} = 3$
$0,728 * 16$	$= 11,648$	$z_{-2} = B$
$0,648 * 16$	$= 10,368$	$z_{-3} = A$
$0,368 * 16$	$= 5,888$	$z_{-4} = 5$

**Ergebnis:**  $0,233_{10} = 0,3BA5_{16}$



# Umwandlung einer Zahl zur Basis $b$ ins Dezimalsystem

---

- Werte der einzelnen Stellen werden mit deren Wertigkeit multipliziert und aufsummiert
- Beispiel: Umwandlung von  $101101,1101$  ins Dezimalsystem

$101101,1101$

$$\begin{array}{r} 1 * 2^{-4} = 0,0625 \\ 0 * 2^{-3} = 0 \\ 1 * 2^{-2} = 0,25 \\ 1 * 2^{-1} = 0,5 \\ 1 * 2^0 = 1 \\ 0 * 2^1 = 0 \\ 1 * 2^2 = 4 \\ 1 * 2^3 = 8 \\ 0 * 2^4 = 0 \\ 1 * 2^5 = 32 \\ \hline 45,8125_{10} \end{array}$$

# Weitere Umwandlungen

---

- **Umwandlung zwischen zwei beliebigen Zahlensystemen**
  - ⇒ **zwei Schritte: Umwandlung ins Dezimalsystem und danach vom Dezimalsystem ins Zielsystem**
- **Spezialfall: Eine Basis eine Potenz der anderen Basis**
  - ⇒ **Umwandlung erfolgt durch Zusammenfassen der Stellen**
  - ⇒ **Beispiel: Umwandlung von  $0110100,110101_2$  ins Hexadezimalsystem**

0011 0100, 1101 0100  
3 4, D 4

## 7.1.2 Kodierung zur Zahlen- und Zeichendarstellung

---

- Die Dezimalzahlen können auch ziffernweise in eine Binärdarstellung überführt werden
  - ⇒ um die 10 Ziffern 0 bis 9 darstellen zu können, benötigt man 4 Bit
  - ⇒ eine solche 4er-Gruppe wird Tetrade genannt
  - ⇒ Pseudotetraden: 6 der 16 Kodierungen stellen keine gültigen Ziffern dar
- BCD
  - ⇒ Binary Coded Decimals
  - ⇒ man verwendet das Dualäquivalent der ersten 10 Dualzahlen
  - ⇒ Beispiel:
$$8127_{10} = 1000\ 0001\ 0010\ 0111_{\text{BCD}} = 111111011111_2$$
  - ⇒ Nachteile der BCD-Kodierung
    - höherer Platzbedarf
    - aufwendige Implementierung der Rechenoperationen

# Gray-Kodierung

<b>○</b> <b>Einschrittige Kodierung</b>	<b>Dezimalzahl</b>	<b>Gray-Codierung</b>
⇒ bei benachbarten Zahlen	0	<b>0000</b>
ändert sich nur <u>ein</u>	1	<b>0001</b>
Binärzeichen	2	<b>0011</b>
<b>○</b> <b>Vorteil</b>	3	<b>0010</b>
⇒ keine Hazards bei der	4	<b>0110</b>
Analog/Digitalwandlung	5	<b>0111</b>
und bei Abtastern	6	<b>0101</b>
<b>○</b> <b>Nachteil</b>	7	<b>0100</b>
⇒ keine Stellenwertigkeit	8	<b>1100</b>
⇒ aufwendige	9	<b>1101</b>
Rechenoperationen	10	<b>1111</b>
	11	<b>1110</b>
	12	<b>1010</b>
	13	<b>1011</b>
	14	<b>1001</b>
	15	<b>1000</b>

# Kodierung von Zeichen

---

- **American Standard Code for Information Interchange (ASCII)**
  - ⇒ **7 Bit-Kodierung für 128 Zeichen**
  - ⇒ **2\*26 Zeichen, 10 Ziffern und 32 Kommunikationssteuerzeichen**
- **Umlaute und Sonderzeichen sind nicht enthalten**
  - ⇒ **8-Bit Erweiterungen unterschiedlicher Computerhersteller**
  - ⇒ **Andere Verwendung des 8. Bits: Paritätsprüfung**

# ASCII-Tabelle

	000	001	010	011	100	101	110	111
0000	NUL	DLE	SPACE	0	@	P	'	p
0001	SOH	DC 1	!	1	A	Q	a	q
0010	STX	DC 2	"	2	B	R	b	r
0011	ETX	DC 3	#	3	C	S	c	s
0100	EOT	DC 4	\$	4	D	T	d	t
0101	ENQ	NAK	%	5	E	U	e	u
0110	ACK	SYN	&	6	F	V	f	v
0111	BEL	ETB	'	7	G	W	g	w
1000	BS	CAN	(	8	H	X	h	x
1001	HT	EM	)	9	I	Y	i	y
1010	LF	SUB	*	:	J	Z	j	z
1011	VT	ESC	+	;	K	[	k	{
1100	FF	FS	,	<	L	\	l	
1101	CR	GS	-	=	M	]	m	}
1110	SO	RS	.	>	N	^	n	~
1111	SI	US	/	?	O	_	o	DEL

Die höchstwertigen Bits der Kodierung eines Zeichens sind in der Kopfzeile abzulesen, die niederwertigen Bits in der ersten Spalte (Beispiel: A  $\rightarrow$  100 0001<sub>2</sub>).

# Paritätsprüfung

## ○ Problem:

⇒ Erkennung von Übertragungsfehlern

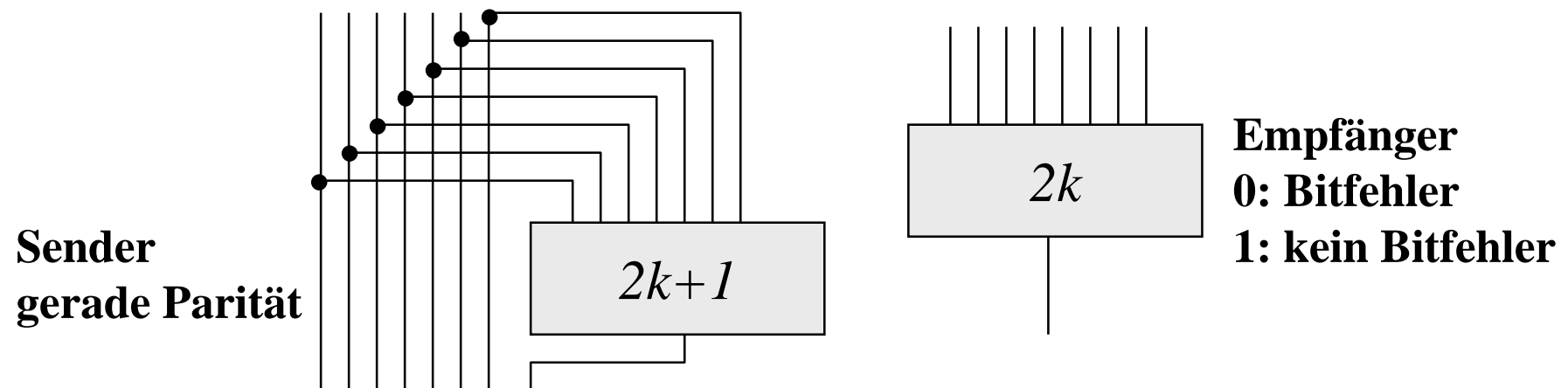
## ○ Prinzip:

⇒ die 7-Bit Kodierung wird beim Sender so auf 8 Bit ergänzt, daß stets eine gerade (ungerade) Anzahl von Einsen ergänzt

⇒ gerade (ungerade) Parität

⇒ beim Empfänger wird diese Eigenschaft überprüft

⇒ falls bei der Übertragung ein Bitfehler auftritt, wird dieser erkannt



## 7.1.3 Darstellung negativer Zahlen

---

- Für die Darstellung von Zahlen in Rechnern werden 4 verschiedene Formate benutzt
  - ⇒ Darstellung mit Betrag und Vorzeichen
  - ⇒ Stellenkomplement (Einerkomplement)
  - ⇒ Zweierkomplement
  - ⇒ Offset-Dual-Darstellung (Charakteristik)



# Darstellung mit Betrag und Vorzeichen

---

- Die erste Stelle der Zahl wird als Vorzeichen benutzt
  - ⇒ 0: Die Zahl ist positiv
  - ⇒ 1: Die Zahl ist negativ
- Beispiel:
  - ⇒ 0001 0011 = + 19
  - ⇒ 1001 0011 = - 19
- Nachteile dieser Darstellung
  - ⇒ bei Addition und Subtraktion müssen die Vorzeichen getrennt betrachtet werden
  - ⇒ es gibt 2 Repräsentanten der Zahl 0
    - positives und negatives Vorzeichen



# Zweierkomplement

---

- Addiert man zum Einerkomplement noch 1 hinzu, dann fallen die beiden Darstellungen der Zahl 0 durch den Überlauf wieder aufeinander

⇒ Die Zahl 0            0000

⇒ Einerkomplement    1111

⇒ Zweierkomplement 1111 + 0001 = 0000

- Vorteile

⇒ das 1. Bit enthält das Vorzeichen

⇒ direkte Umwandlung der Zahl  $Z$  über die Stellenwertigkeit

$$Z = -z_n \cdot 2^n + z_{n-1} \cdot 2^{n-1} + \dots + z_1 \cdot 2 + z_0$$

- Beispiel

⇒ mit Vorzeichenbit             $-54_{10} = 10110110_2$

⇒ Einerkomplement             $= 11001001_2$

⇒ Zweierkomplement            $= 11001010_2$

# Addition im Zweierkomplement

---

○ Beispiel:

$$\begin{array}{r} 73 \qquad 01001001 \\ -54 \qquad 11001010 \\ \hline = 19 \qquad (1)00010011 \end{array}$$

○ Beispiel:

$$\begin{array}{r} 37 \qquad 00100101 \\ -54 \qquad 11001010 \\ \hline = -17 \qquad 11101111 \qquad (00010001) \end{array}$$

# Charakteristik

- **Hauptsächlich in der Darstellung von Exponenten für Gleitkommazahlen**

⇒ **der gesamte Zahlenbereich wird durch die Addition einer Konstanten so nach oben verschoben, daß die kleinste Zahl die Darstellung 0...0 erhält**

- **Übersicht der Zahlendarstellungen**

Dez.	Betrag mit Vorz.	Einerkomp.	Zweierkomp.	Charakteristik
-4	---	---	100	000
-3	111	100	101	001
-2	110	101	110	010
-1	101	110	111	011
0	100 oder 000	000 oder 111	000	100
1	001	001	001	101
2	010	010	010	110
3	011	011	011	111

## 7.1.4 Fest- und Gleitkommazahlen

- Darstellung von Zahlen mit einem Komma
- Festkommadarstellung

⇒ Festlegung der Stelle in einem Datenwort

0	1	0	1	1	0	0	1	0	,	1	1	0	0	0	0	0
---	---	---	---	---	---	---	---	---	---	---	---	---	---	---	---	---

⇒ wird heute hardwareseitig nicht mehr eingesetzt

- Gleitkommadarstellung

⇒ Angabe der Stelle des Kommas in der Zahlendarstellung

$$Z = \pm \text{Mantisse} \cdot b^{\text{Exponent}}, b \in \{2, 16\}$$

⇒ negative Zahlen werden meist in Betrag und Vorzeichen dargestellt (kein Zweierkomplement)

⇒ sowohl für die Mantisse als auch für die Charakteristik wird eine feste Anzahl von Speicherstellen vorgesehen

<b>31</b>	<b>30</b>		<b>23</b>	<b>22</b>		<b>0</b>
<b>Vz</b>	<b>Charakteristik</b>				<b>Mantisse</b>	

# Normalisierte Gleitkommadarstellung

- Eine Gleitkommazahl heißt **normalisiert**, wenn die folgende Beziehung gilt:

$$\frac{1}{2} \leq \text{Mantisse} < 1$$

- ⇒ bei allen Zahlen außer der 0 ist die erste Stelle hinter dem Komma immer 1
- ⇒ legt man für die Zahl 0 ein festes Bitmuster fest, kann man die erste 1 nach dem Komma weglassen

- **Beispiel: Die Zahl**  $7135_{10}$

- ⇒ **Festkommazahl**

0 000 0000 0000 0000 0001 1011 1101 1111<sub>2</sub>

- ⇒ **Gleitkommadarstellung, normiert**

0	100	0110	1	110	1111	0111	1100	0000	0000
---	-----	------	---	-----	------	------	------	------	------

- ⇒ **Gleitkommadarstellung, normiert, implizite erste 1**

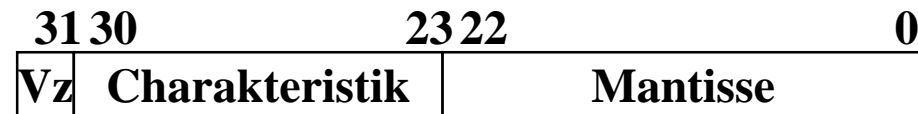
0	100	0110	1	101	1110	1111	1000	0000	0000
---	-----	------	---	-----	------	------	------	------	------

# IEEE Gleitkommadarstellung

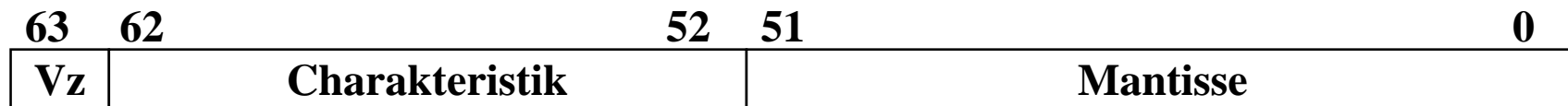
- Auch bei gleicher Wortbreite lassen sich unterschiedliche Gleitkommaformate definieren

- ⇒ Normung durch IEEE

- ⇒ einfache Genauigkeit (32 Bit)



- ⇒ doppelte Genauigkeit (64 Bit)



- Eigenschaften

- ⇒ Basis  $b$  ist gleich 2

- ⇒ das erste Bit wird implizit zu 1 angenommen, wenn die Charakteristik nicht nur Nullen enthält

- ⇒ Es wird so normalisiert, daß das erste Bit vor dem Komma steht



# IEEE Gleitkommadarstellung

---

## ○ Zusammenfassung des 32-bit IEEE-Formats:

Charakteristik	Zahlenwert
0	$(-1)^{Vz} 0, \text{Mantisse} * 2^{-126}$
1	$(-1)^{Vz} 1, \text{Mantisse} * 2^{-126}$
...	$(-1)^{Vz} 1, \text{Mantisse} * 2^{\text{Charakteristik}-127}$
254	$(-1)^{Vz} 1, \text{Mantisse} * 2^{127}$
255	Mantisse = 0: overflow, $(-1)^{Vz} \infty$
255	Mantisse $\neq$ 0: NaN (not a number)

## ○ Um Rundungsfehler zu vermeiden, wird intern mit 80 Bit gerechnet

## 7.2 Addition und Subtraktion

---

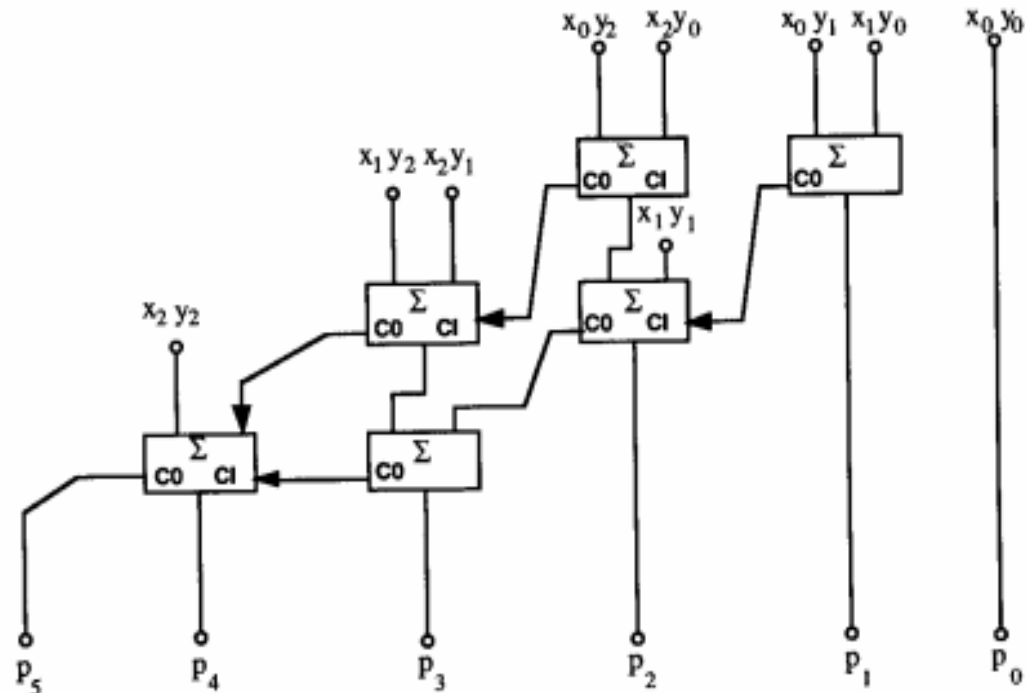
- **Addition erfolgt Hilfe von Volladdierern wie im letzten Abschnitt beschrieben**
  - ⇒ **Ripple-Carry oder Carry-Look-Ahead Addierer**
- **Für die Subtraktion können ebenfalls Volladdierer verwendet werden**
  - ⇒  **$X - Y = X + (-Y)$**
  - ⇒ **Zweierkomplement berechnet sich über die Negation aller Bits mit einer 1 am ersten Übertrag des Addierers**
- **Bei Gleitkommazahlen müssen Mantisse und Exponent separat betrachtet werden**
  - ⇒ **Angleichen der Exponenten: Bilde die Differenz der Exponenten und verschiebe die Mantisse, die zum kleineren Exponenten gehört um die entsprechende Anzahl nach rechts**
  - ⇒ **Addition der Mantissen**
  - ⇒ **Normalisierung**

# Multiplizierer

- **Parallele Multiplikation durch Addierwerk**

$$p = x \cdot y = \left( \sum_{i=0}^{n-1} x_i \cdot 2^i \right) \cdot \left( \sum_{j=0}^{n-1} y_j \cdot 2^j \right) = \sum_{i=0}^{n-1} \sum_{j=0}^{n-1} 2^{i+j} x_i y_j$$

- **für n= 3: (x<sub>i</sub>y<sub>j</sub> steht für x<sub>i</sub> UND y<sub>j</sub>)**



## 7.3 Multiplikation und Division

---

- **Prinzip der Multiplikation: Schieben und Addieren**
- **Multiplikation von Zahlen im Zweierkomplement:**
  - ⇒ **die Zahlen werden in eine Form mit Betrag und Vorzeichen konvertiert**
  - ⇒ **die Beträge werden Multipliziert (kaskadiertes Addierwerk)**
  - ⇒ **das neue Vorzeichen wird berechnet (Exklusiv-ODER-Verknüpfung)**
- **Prinzip der Division: Schieben und Subtrahieren**
  - ⇒ **zwei Sonderfälle:**
    - **Division durch 0 muß eine Ausnahme auslösen**
    - **Die Division muß abgebrochen werden, wenn die vorgegebene Bitzahl des Ergebnisregisters ausgeschöpft ist**

# 8 Ein minimaler Rechner

---

- **Der Toy-Prozessor**
  - ⇒ **Quelle: Phil Kopmann, Microcoded versus Hard-Wired Logic**
  - ⇒ **Byte Januar 87, S. 235**
- **einfacher aber vollständiger Mikrorechner**
- **einfacher Aufbau mit Standardbausteinen**
- **RISC-Rechner**
  - ⇒ **alle Befehle in einem Takt (2 Phasen Takt)**
  - ⇒ **sehr einfacher Befehlssatz (12 Befehle)**

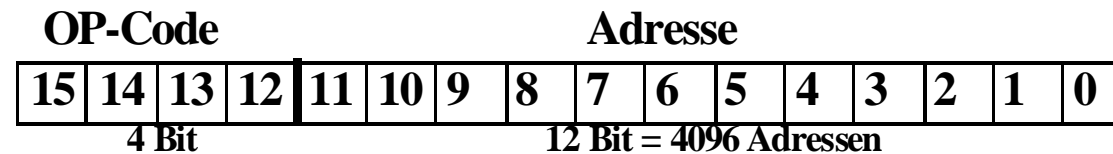
# Spezifikation des Toy-Rechners

---

- 1-Adress-Maschine
- Zielregister ist immer der Akkumulator (ACCU)



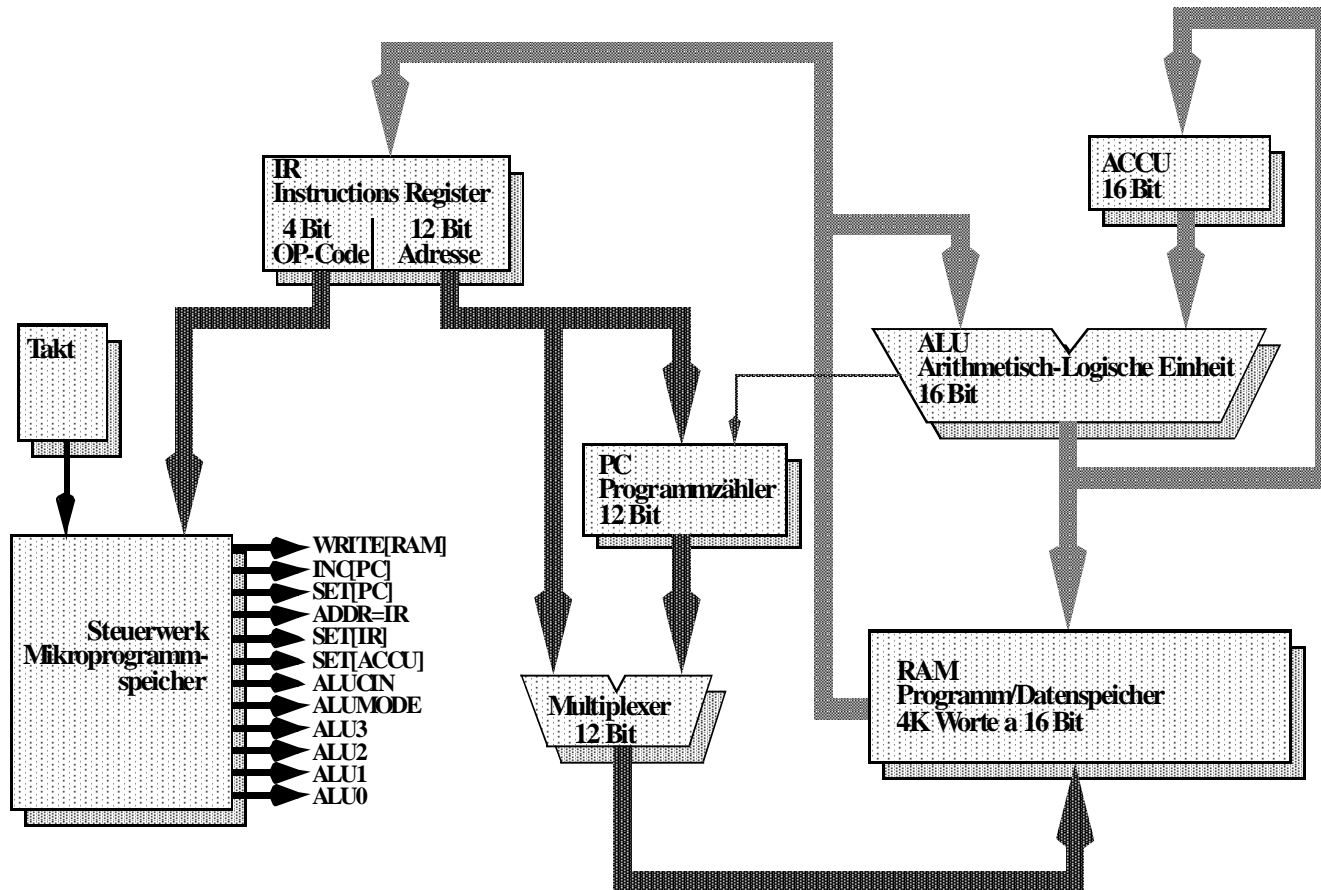
- Befehlsformat



- Komponenten (Speicher CPU)

**RAM:** 4096 \* 16 Bit  
**ALU:** 4 \* 74181 ALU-Baustein  
**ACC:** Register  
**IR:** Instruktionsregister  
**PC:** Programmzähler  
**MUX:** Multiplexer

# Blockschaltbild



# Befehlssatz

---

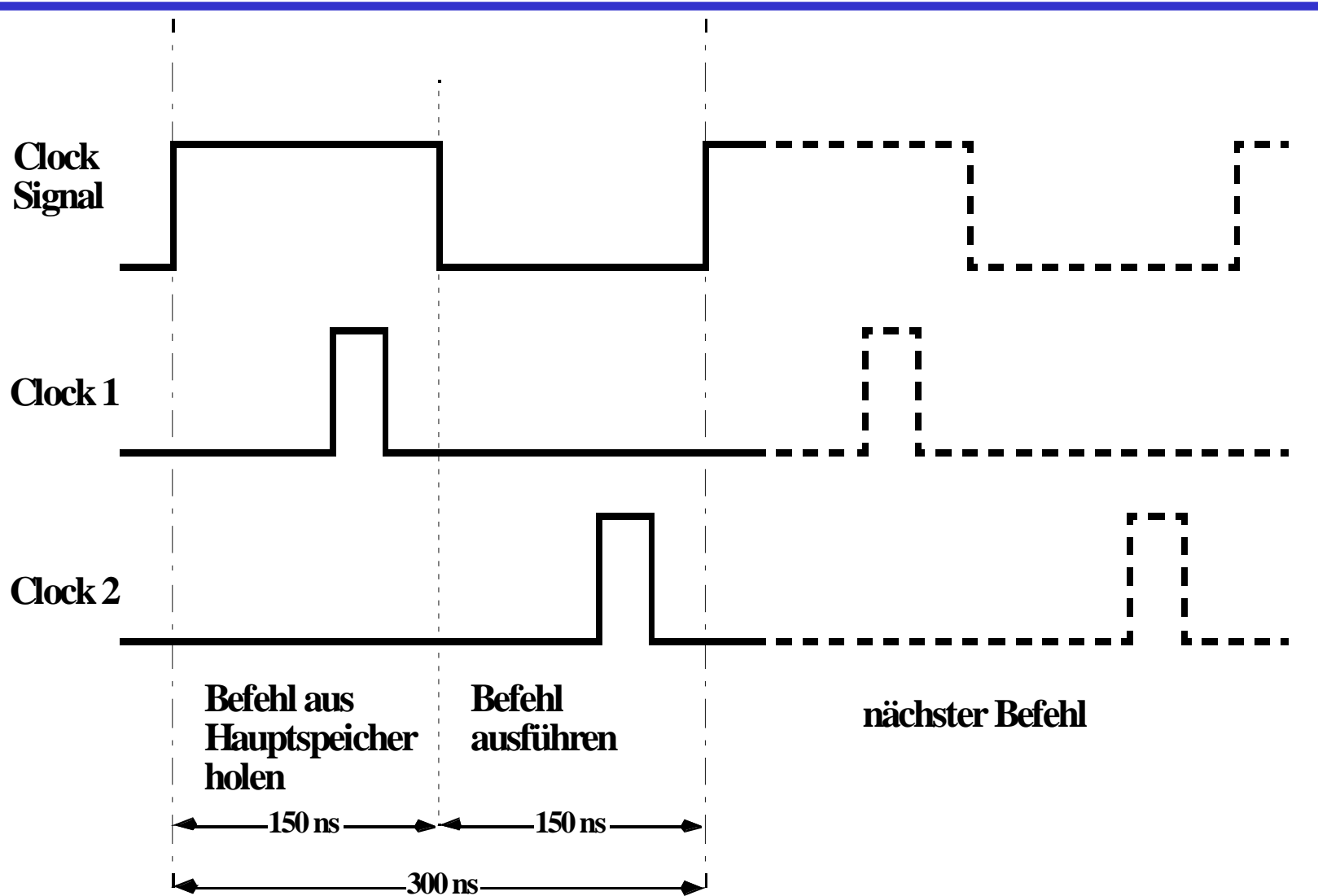
<b>Opcode</b>	<b>Operation</b>	<b>Beschreibung</b>
0	<b>STO</b> <Adresse>	speichere den ACCU ins RAM an die Adresse
1	<b>LDA</b> <Adresse>	lade ACCU mit dem Inhalt der Adresse
2	<b>BRZ</b> <Adresse>	springe nach Adresse, wenn der ACCU Null ist
3	<b>ADD</b> <Adresse>	addiere den Inhalt der Adresse zum ACCU
4	<b>SUB</b> <Adresse>	subtrahiere den Inhalt der Adresse vom ACCU
5	<b>OR</b> <Adresse>	logisches ODER des ACCUS mit dem Inhalt der Adresse
6	<b>AND</b> <Adresse>	logisches UND des ACCUS mit dem Inhalt der Adresse
7	<b>XOR</b> <Adresse>	logisches ExODER des ACCUS mit dem Inhalt der Adresse
8	<b>NOT</b>	logisches NICHT der Bits im ACCU
9	<b>INC</b>	inkrementiere den ACCU
10	<b>DEC</b>	dekrementiere den ACCU
11	<b>ZRO</b>	setze den ACCU auf NULL
12	<b>NOP</b>	nicht benutzt
13	<b>NOP</b>	nicht benutzt
14	<b>NOP</b>	nicht benutzt
15	<b>NOP</b>	nicht benutzt



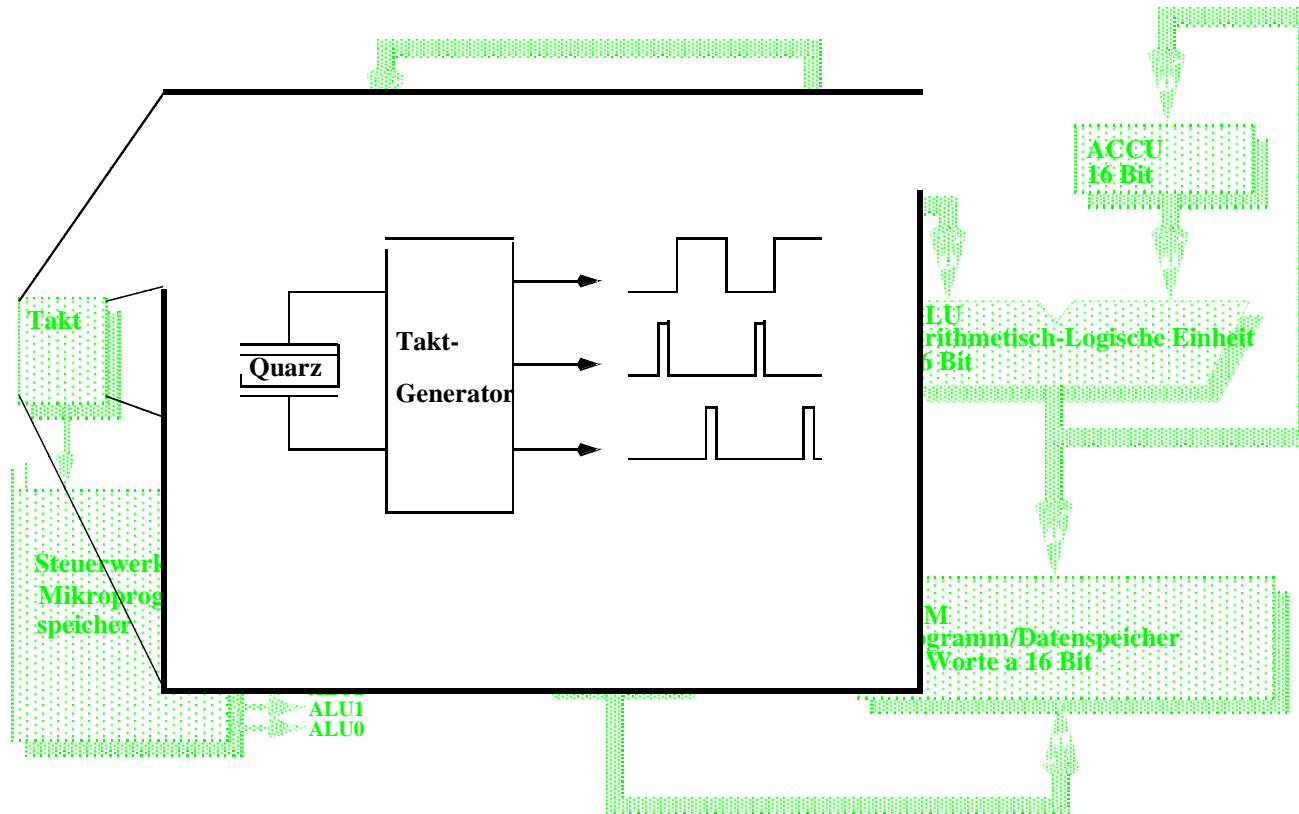
# Spezifikation der Befehle

OpCode	Operation	Zyklus	Beschreibung
0	STO	1	ADDR=IR; ALU=ACC; WRITE(RAM)
		2	ADDR=PC; SET(IR); INC(PC)
1	LDA	1	ADDR=IR; ALU=RAM; SET(ACC)
		2	ADDR=PC; SET(IR); INC(PC)
2	BRZ	1	SET[PC]
		2	ADDR=PC; SET(IR); INC(PC)
3	ADD	1	ADDR=IR; ALU=ACC+RAM; SET(ACC)
		2	ADDR=PC; SET(IR); INC(PC)
...			
9	INC	1	ALU=ACC+1; SET(ACC)
		2	ADDR=PC; SET(IR); INC(PC)
...			
12-15	NOP	1	ADDR=PC; SET(IR); INC(PC)
		2	

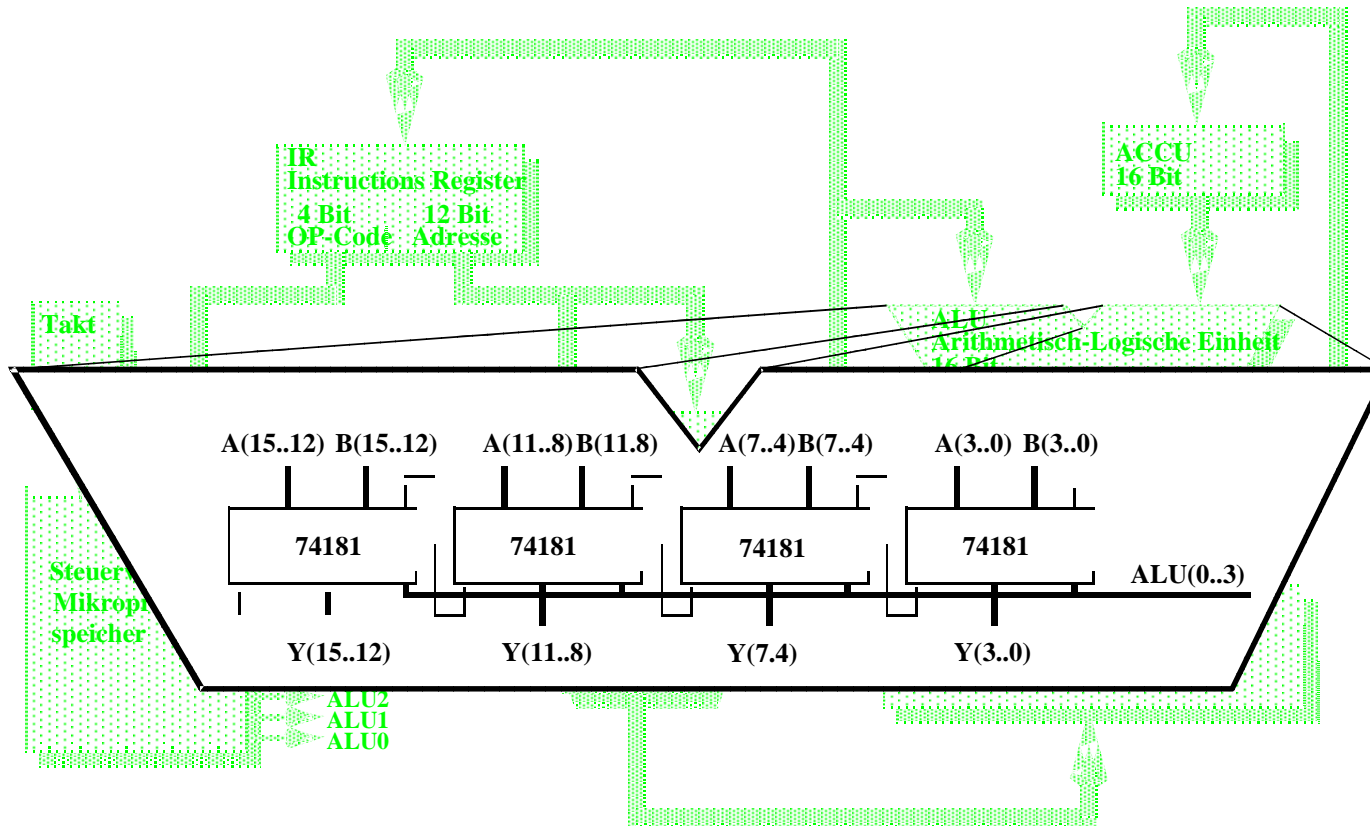
# Ablaufsteuerung



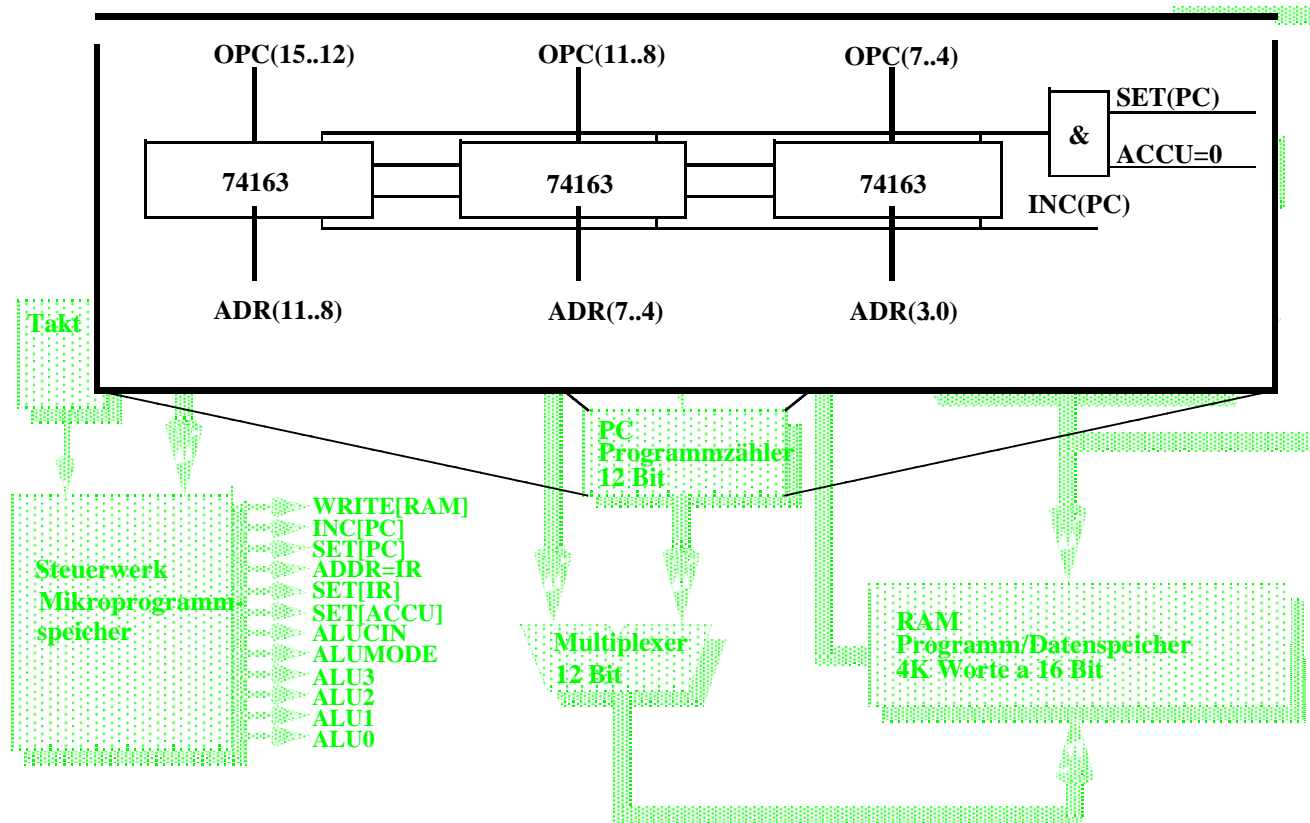
# Komponente 1: Der Taktgenerator



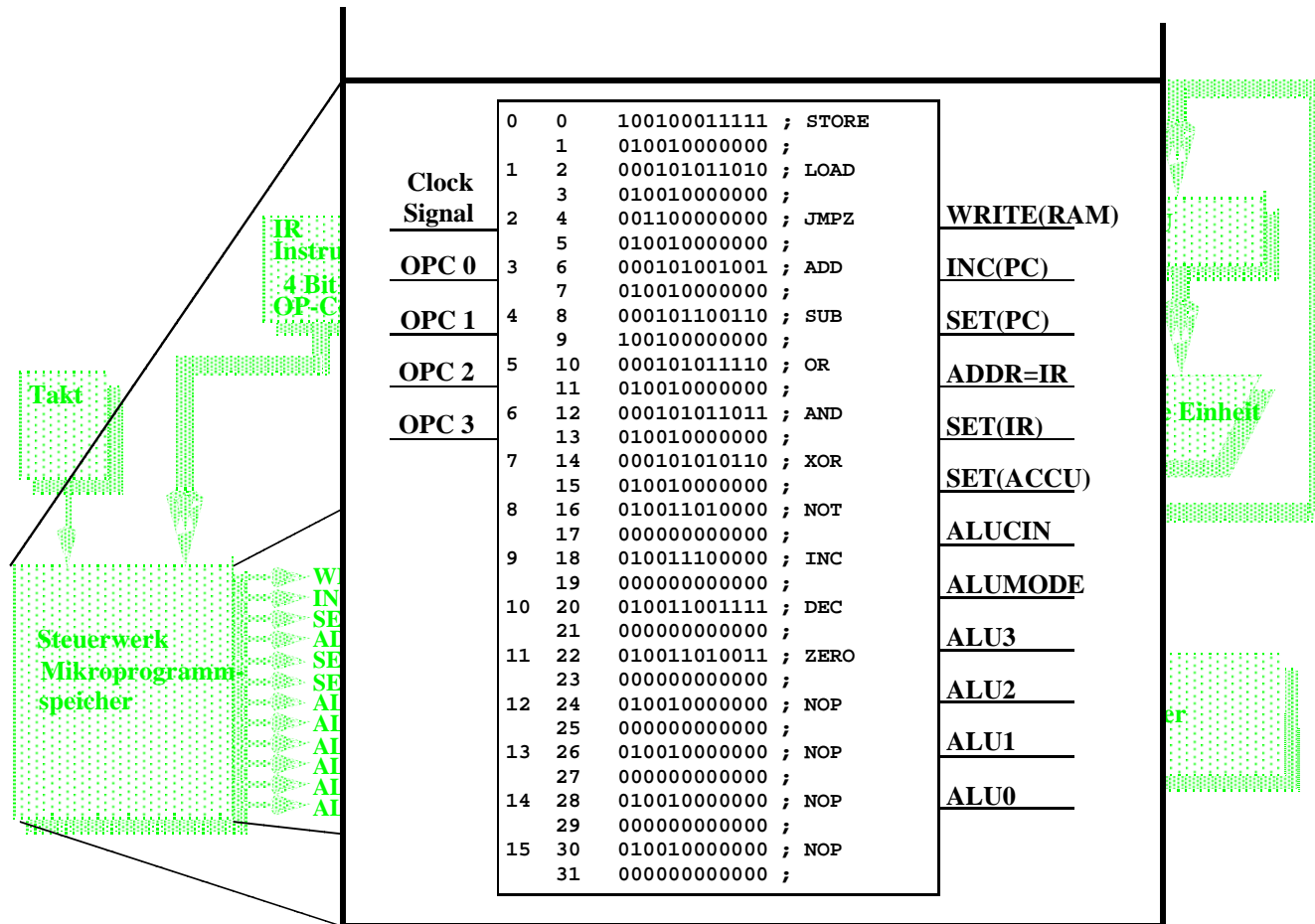
# Komponente 2: Die ALU



# Komponente 3: Der Befehlszähler



# Das Steuerwerk als ROM



# Ablauf eines Maschinenbefehls

---

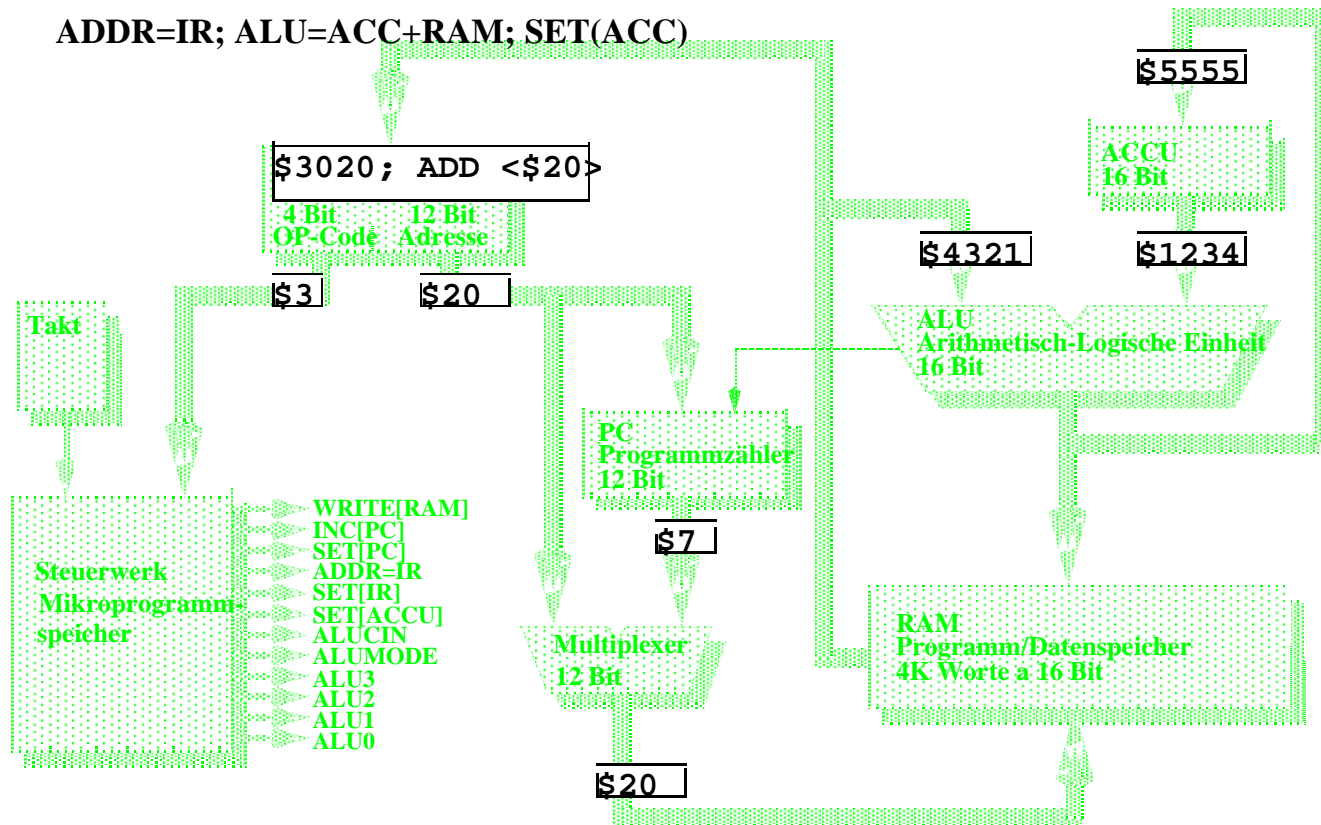
- Ab der Speicherstelle \$0007 steht die Befehlssequenz:

\$3020 ; ADD <\$20>

\$0030 ; STO <\$30>

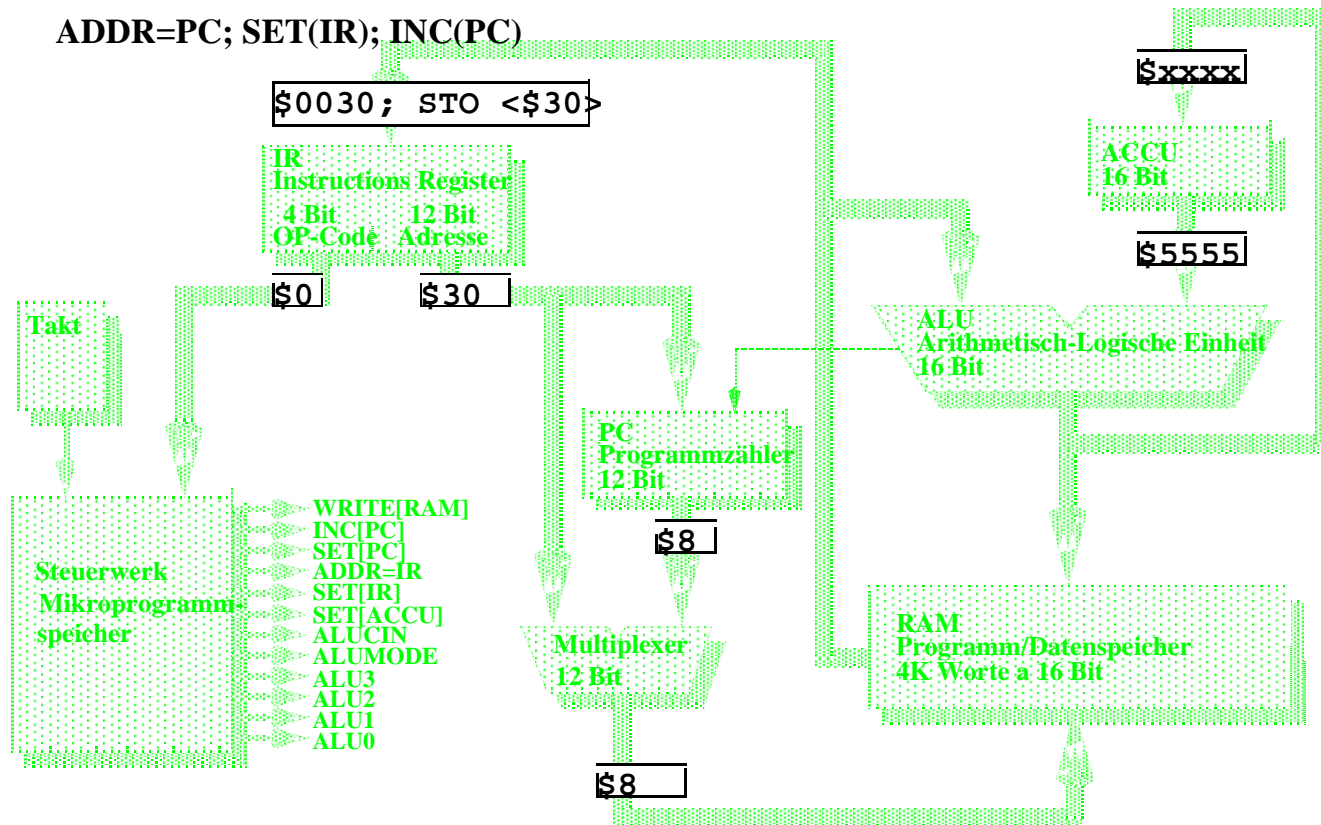
- Der Accuinhalt ist \$1234.
- Der Inhalt der Speicherstelle \$20 ist \$4321
- Wie werden die Befehle abgearbeitet?

# Ablauf eines Maschinenbefehls (Phase 1)





# Ablauf eines Maschinenbefehls (Phase 2)



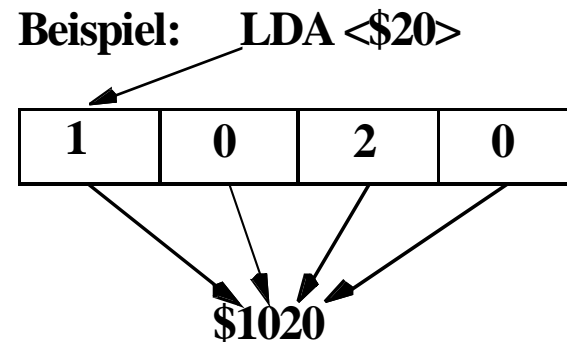
# Ein Beispielprogramm

---

```
; Variablen:
; Loopcount=$20, Number=$21 (enthaelt zunaechst 0)
; Labels:
; loop=$2, end=$b
;
$0020      ; STO Loopcount      ; Auswerten des initialen
; Accuinhalts
$200b      ; BRZ end            ; Schon fertig?
#-----
#loop:
$1021      ; LDA Number         ; nat. Zahl mitzaehlen
$9000      ; INC
$0021      ; STO Number
$1020      ; LDA Loopcount      ; Schleifenzaehler aktualisieren
$a000      ; DEC
$0020      ; STO Loopcount
$200b      ; BRZ end            ; Fertig?
$b000      ; ZRO                ; Nein,
$2002      ; BRZ loop           ; dann wieder von vorn
#-----
#end:
$b000      ; ZRO
$200c      ; STP                ; Endlosschleife
```

# Assemblierung des Programms

0	0	STO
1	1	LDA
2	2	BRZ
3	3	ADD
4	4	SUB
5	5	OR
6	6	AND
7	7	XOR
8	8	NOT
9	9	INC
10	A	DEC
11	B	ZRO
12	C	NOP
13	D	NOP
14	E	NOP
15	F	NOP



**Assemblieren:**

**Assembler als Kommentar schreiben**

**Adressen der Labels für Sprünge feststellen**

**Adressen für Variablen festlegen**

**Hexcode aus OP-Codetabelle und aus Labels/Variablenadressen berechnen**

# Unterschiede zu realen Rechnern

---

	<b>Toy Rechner</b>	<b>reale Prozessoren</b>
<b>Wortlänge</b>	<b>12 Bit</b>	<b>bis 100 Bit</b>
<b>Mikroinstruktionen</b>	<b>1 Routine pro Maschinenbefehl</b>	<b>mehrere Routinen pro Maschinenbefehl</b>
<b>Umfang des Mikroprogramms</b>	<b>384 Bit</b>	<b>300 000 Bit</b>
<b>Verzweigungsbefehle</b>	<b>1 Verzweigungsbefehl</b>	<b>10-33 Verzweigungsbefehle</b>
<b>Adressierungsmodi</b>	<b>1 Adressierungsmodus</b>	<b>1-21 Adressierungsmodi</b>
<b>Befehlssatz</b>	<b>12 Befehle</b>	<b>100 - 300 Befehle</b>
<b>Registersatz</b>	<b>1 Register (Akku)</b>	<b>32 - 512 Register</b>

# 9 Aufbau von Rechnersystemen

## ○ Speicher

⇒ RAM, ROM, Cache

## ○ Prozessor

⇒ Integer

⇒ Gleitkommaarithmetik

⇒ Cachecontroller

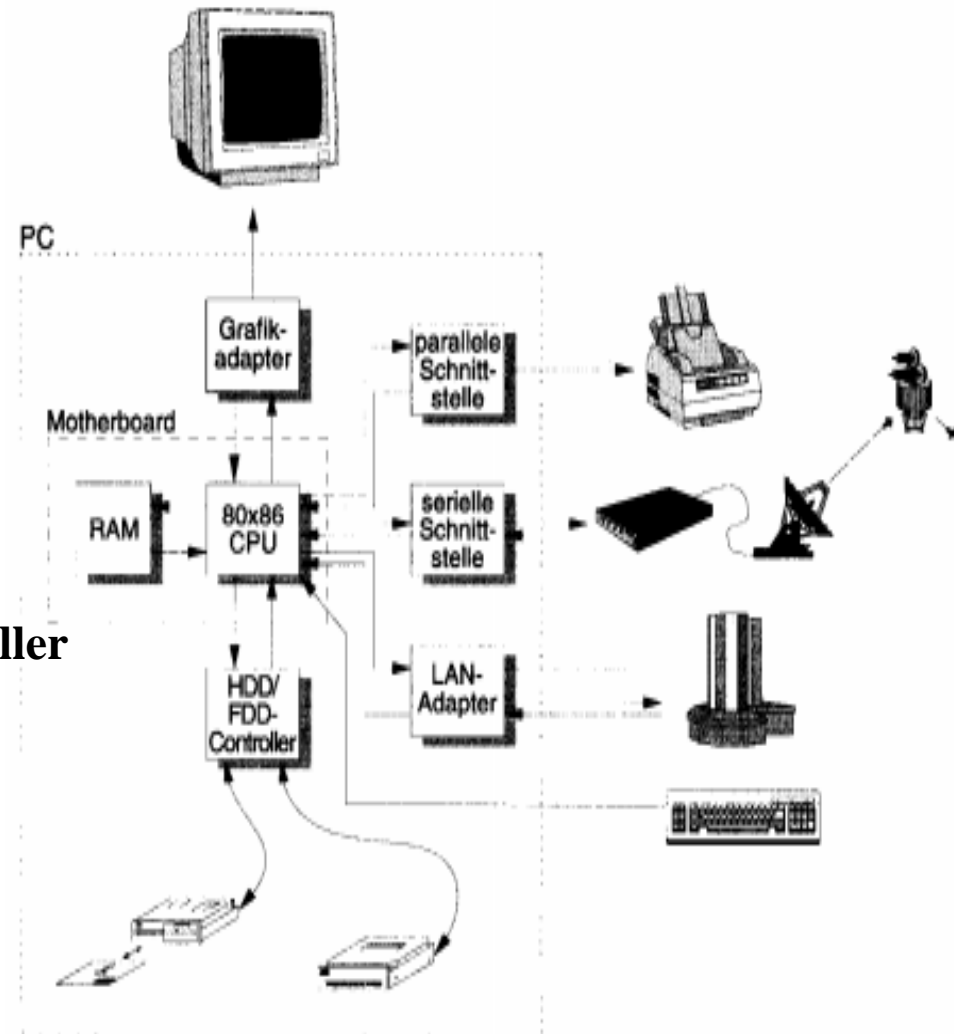
## ○ E/A

⇒ Tastatur

⇒ Grafikkarte

⇒ Disketten/Festplattencontroller

⇒ Netzwerkkarte



# Hauptkomponenten der Zentraleinheit

## ○ Speicher

⇒ RAM

⇒ ROM

## ○ Prozessor

⇒ Integer-CPU

⇒ Gleitkomma-Prozessor

⇒ Cache

⇒ Cachecontroller

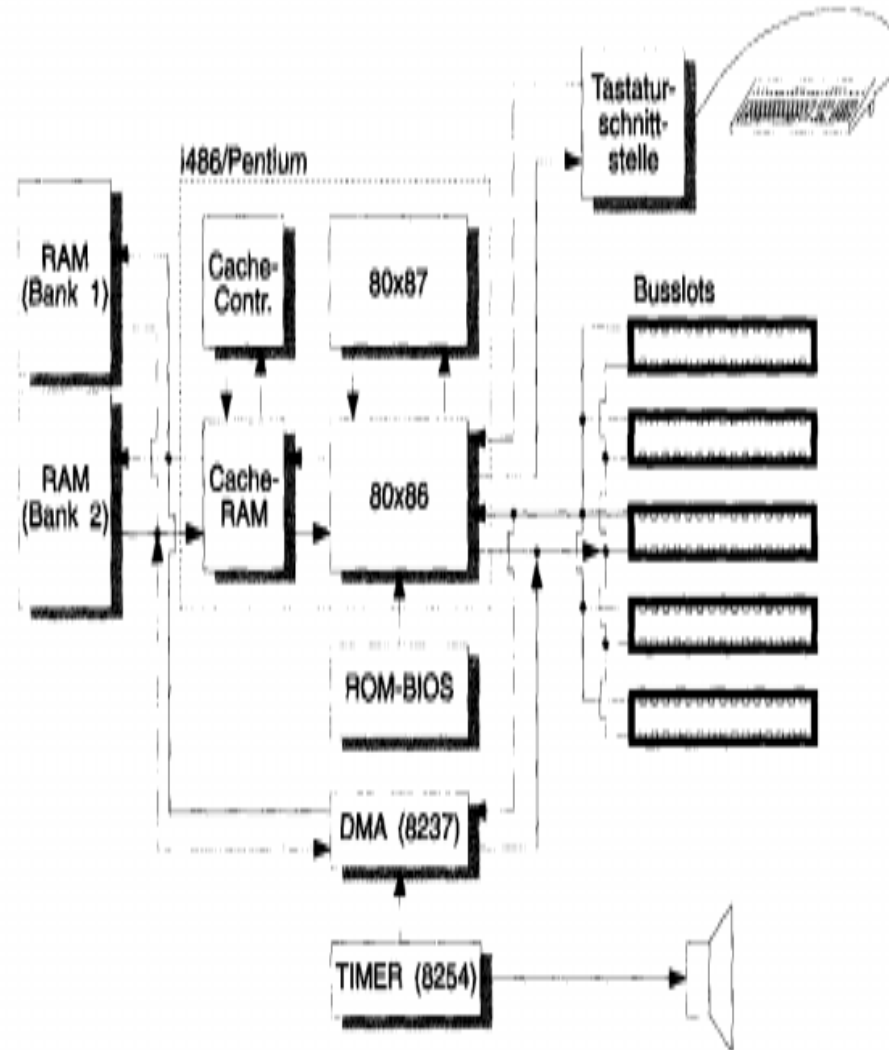
## ○ Bus

## ○ Peripherie

⇒ Schnittstellen

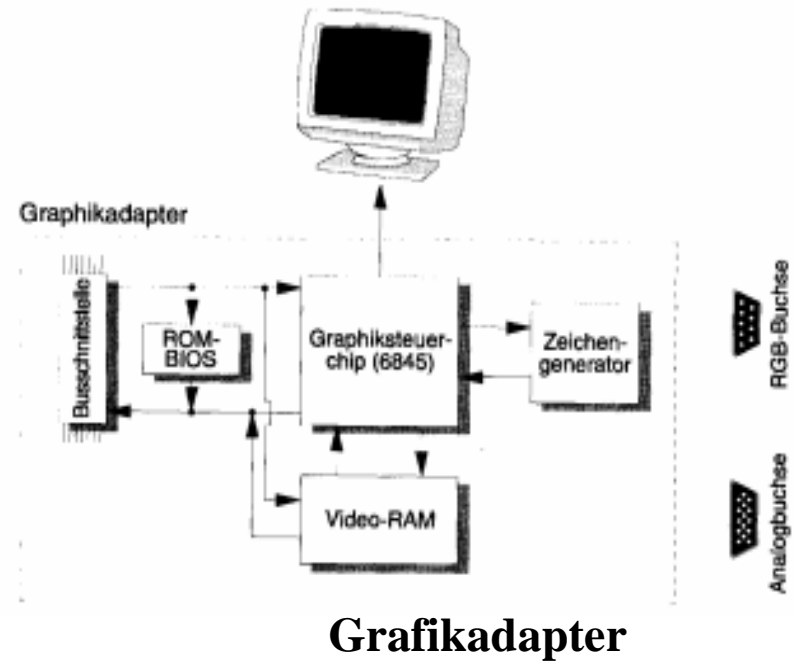
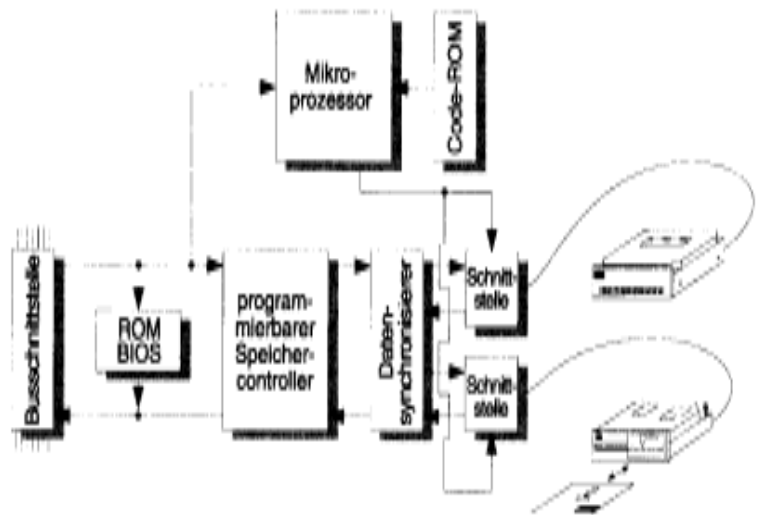
⇒ Timer

⇒ DMA



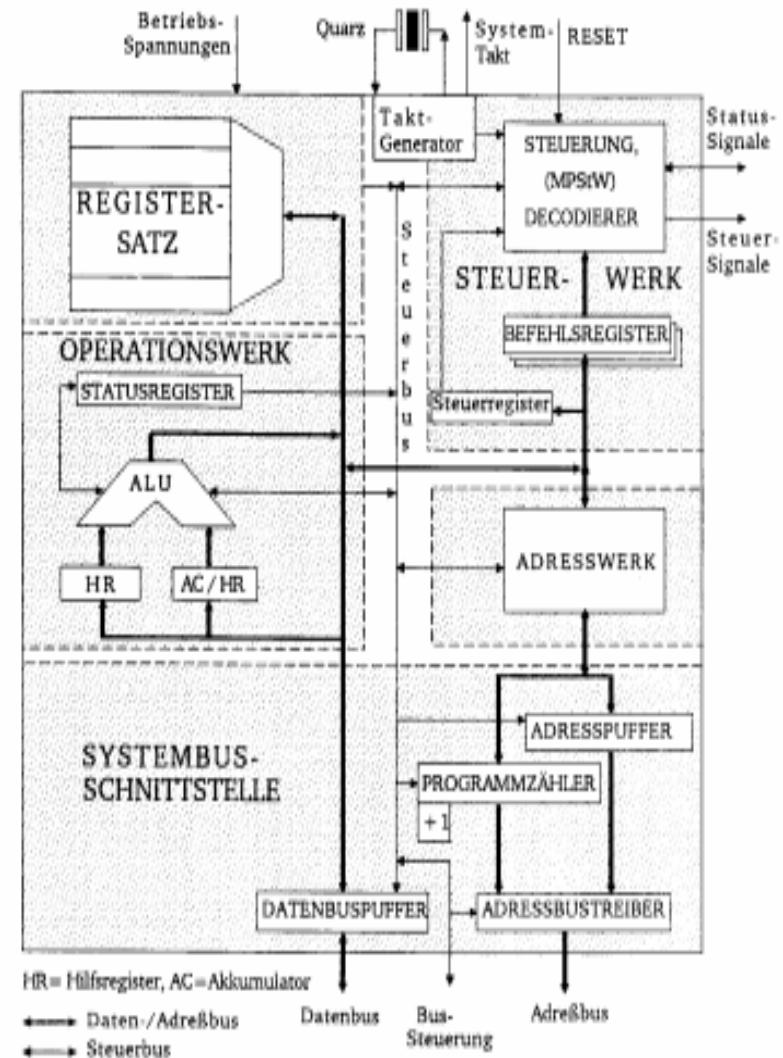
# Peripherie

## Festplatten- und Diskettencontroller



# Prinzipieller Aufbau eines typischen Mikroprozessors

- **Steuerwerk**
  - ⇒ Liefert die Steuersignale für das Rechenwerk
  - ⇒ Steuert den Ablauf der Operationen
- **Rechenwerk (Operationswerk)**
  - ⇒ führt die arithmetischen und logischen Operationen aus
- **Registersatz**
  - ⇒ speichert die Operanden für das Rechenwerk
- **Adreßwerk**
  - ⇒ Berechnet die Adressen für die Befehle oder die Operanden
- **Systembus-Schnittstelle**
  - ⇒ Treiber
  - ⇒ Zwischenspeicher
  - ⇒ Adreßzähler





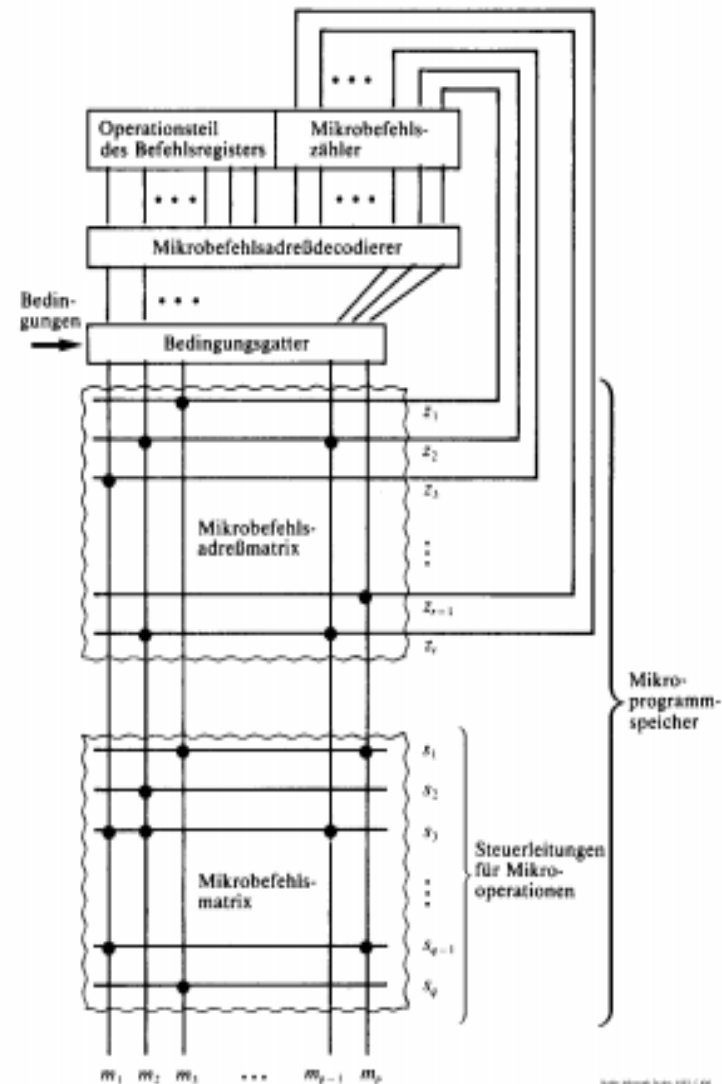
# Das Steuerwerk

---

- **Ablaufsteuerung der Befehlsbearbeitung im Operationswerk**
- **Synchrones Schaltwerk**
- **Komponenten eines typischen Steuerwerks**
  - ⇒ **Befehlsdekodierer: analysiert und entschlüsselt den aktuellen Befehl**
  - ⇒ **Steuerung: generiert die Signale für das Rechenwerk**
  - ⇒ **Befehlsregister: speichert den aktuellen Befehl**
  - ⇒ **Steuerregister: liefert Bedingungen zur Entscheidung des Befehlsablaufs**
- **Festverdrahtetes Steuerwerk**
  - ⇒ **das Steuerwerk wird als System mehrstufiger logischer Gleichungen implementiert und minimiert**
- **Mikroprogrammiertes Steuerwerk**
  - ⇒ **das Steuerwerk wird in einem ROM implementiert**
- **Mikroprogrammierbares Steuerwerk**
  - ⇒ **das Steuerwerk wird in einem RAM implementiert und wird beim Neustart des Prozessors geladen**

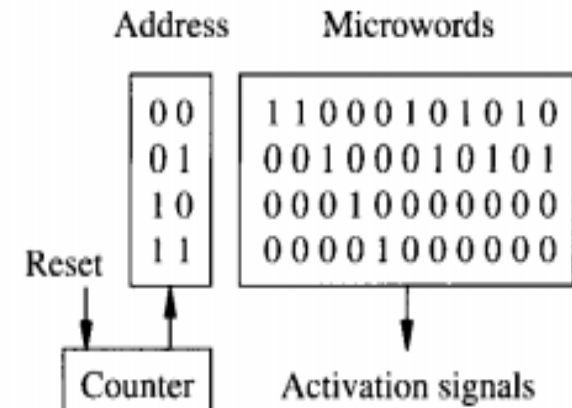
# Mikroprogrammierung

- Mikrooperationen
  - ⇒ elementare Operationen wie das Setzen eines Registers
- Mikrobefehle
  - ⇒ Zusammenfassung bestimmter Mikrooperationen, die zu einem Taktzeitpunkt gleichzeitig ausgeführt werden können
- Mikroprogrammierung
  - ⇒ Realisierung der Maschinenbefehle durch eine Folge von Elementaroperationen



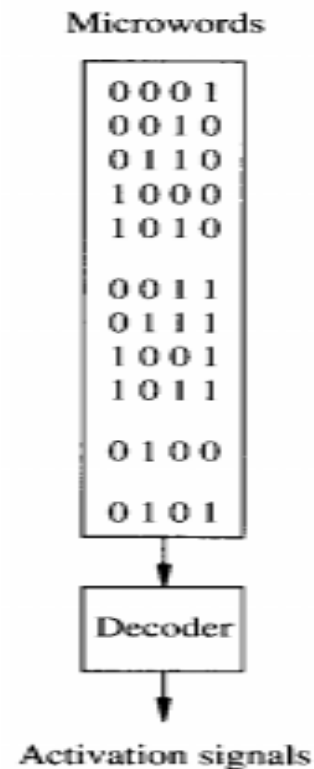
# Vertikale und horizontale Mikroprogrammierung

- **Horizontale Mikroprogrammierung**
  - ⇒ jedes Ausgangssignal erhält eine eigene Steuerleitung



Quelle: De Michell Synthesis and Optimization of Digital Circuits, S. 169

- **Vertikale Mikroprogrammierung**
  - ⇒ Die Ausgangssignale werden über einen Multiplexer angesteuert



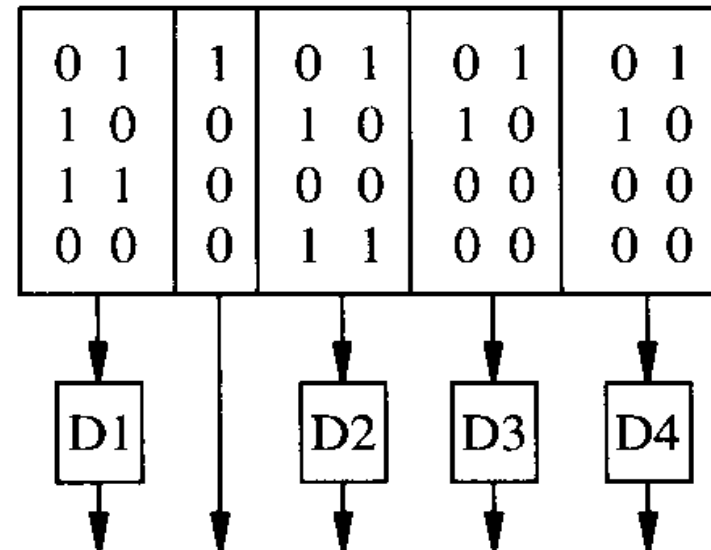
# Mischformen

- **Unabhängige Teile des horizontalen Mikrobefehlswords werden zusammengefaßt und vertikal kodiert**

Microword format



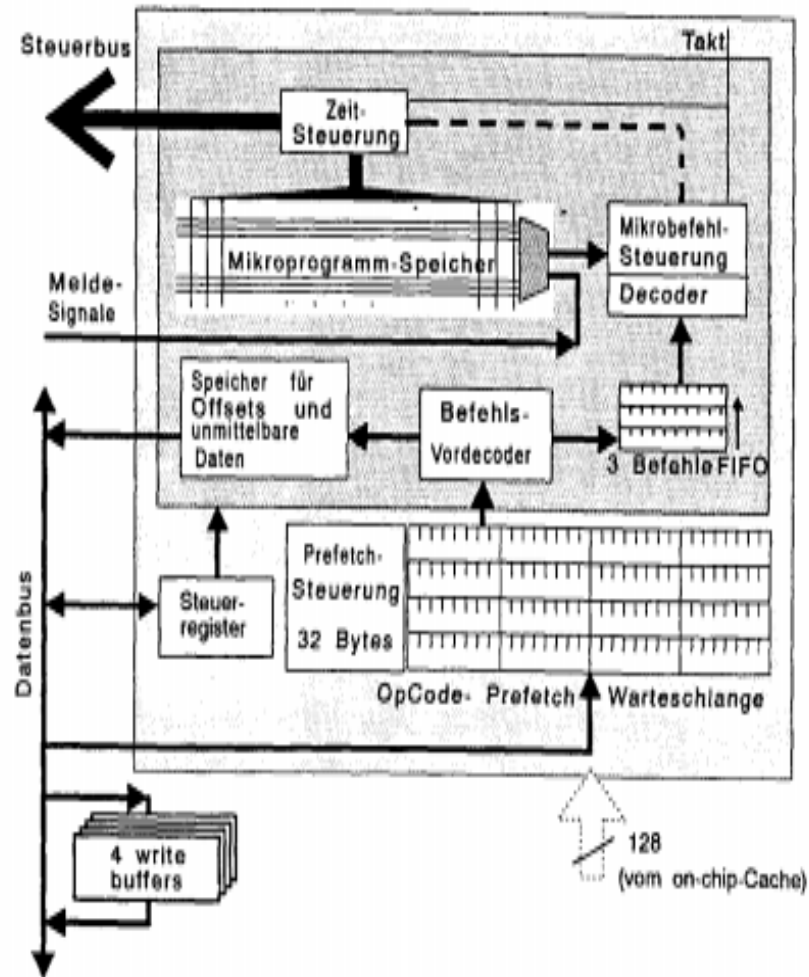
Microwords



Activation signals

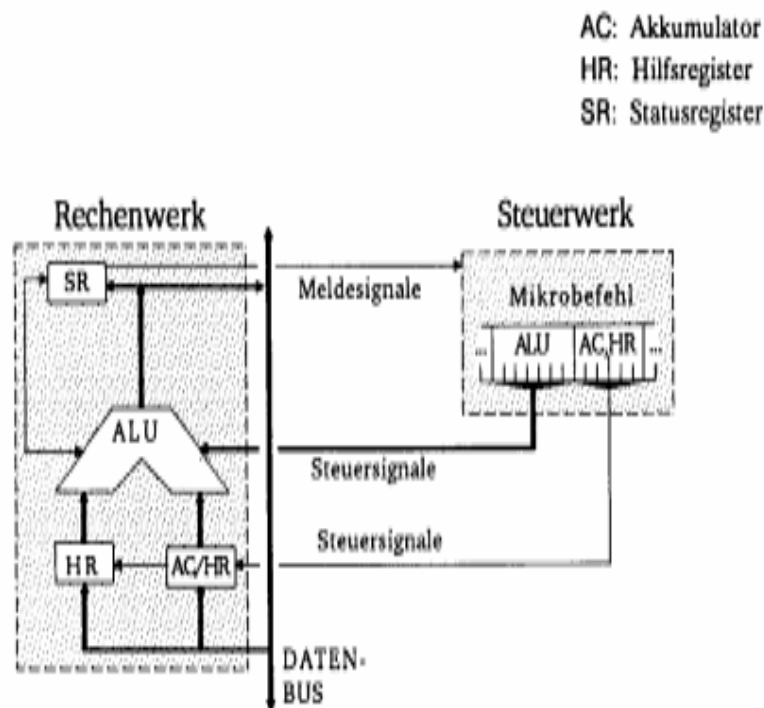
Quelle: De Micheli Synthesis and Optimization of Digital Circuits, S. 170

# Das Steuerwerk des Intel 486



# Das Rechenwerk

- **ALU**
  - ⇒ **berechnet alle Operationen**
- **Akkumulator**
  - ⇒ **speichert das Ergebnis einer Operation**
  - ⇒ **stellt einen Operanden zur Verfügung**
- **Hilfsregister**
  - ⇒ **stellt den zweiten Operanden zur Verfügung**
- **Statusregister**
  - ⇒ **Speichert besondere Ergebnisse**



# Das Statusregister

---

- **Einzelne logisch unabhängige Bits**
  - ⇒ **CF (Carry Flag)**      **Übertrag**
  - ⇒ **ZF (Zero Flag)**      **Ergebnis der letzten Operation ist 0**
  - ⇒ **SF (Sign Flag)**      **negatives Ergebnis bei der letzten Operation**
  - ⇒ **OF (Overflow Flag)** **Überlauf bei der letzten Operation**
  - ⇒ **EF (Even Flag)**      **Gerades Ergebnis bei der letzten Operation**
  - ⇒ **PF (Parity Flag)**      **ungerade Anzahl der '1'-Bits**
- **Diese Flags werden bei bedingten Sprüngen ausgewertet**

# Der Operationsvorrat

- Der Operationsvorrat einer ALU umfaßt die folgenden Operationen

- ⇒ Arithmetische Operationen
- ⇒ Logische bitweise Operationen
- ⇒ Schiebe und Rotationsoperationen
- ⇒ Transport-Operationen

Auswahl S3 S2 S1 S0	M=1	M=0 $\bar{C}_n=1$ (o. Carry)	M=0 $\bar{C}_n=0$ (mit Carry)
0 0 0 0	F: = $\neg A$	F: = A	F: = A+1
0 0 0 1	F: = $\neg(A \vee B)$	F: = A $\vee$ B	F: = (A $\vee$ B)+1
0 0 1 0	F: = $\neg A \wedge B$	F: = A $\vee$ $\neg B$	F: = (A $\vee$ $\neg B$ )+1
0 0 1 1	F: = 0	F: = -1 <sub>10</sub> = 1111 <sub>2</sub>	F: = 0
0 1 0 0	F: = $\neg(A \wedge B)$	F: = A + (A $\wedge$ $\neg B$ )	F: = A + (A $\wedge$ $\neg B$ )+1
0 1 0 1	F: = $\neg B$	F: = (A $\vee$ B) + (A $\wedge$ $\neg B$ )	F: = (A $\vee$ B) + (A $\wedge$ $\neg B$ )+1
0 1 1 0	F: = A $\oplus$ B	F: = A-B-1	F: = A-B
0 1 1 1	F: = A $\wedge$ $\neg B$	F: = (A $\wedge$ $\neg B$ )-1	F: = A $\wedge$ $\neg B$
1 0 0 0	F: = $\neg A \vee B$	F: = A + (A $\wedge$ B)	F: = A + (A $\wedge$ B)+1
1 0 0 1	F: = $\neg(A \oplus B)$	F: = A + B	F: = A + B + 1
1 0 1 0	F: = B	F: = (A $\vee$ $\neg B$ ) + (A $\wedge$ B)	F: = (A $\vee$ $\neg B$ ) + (A $\wedge$ B)+1
1 0 1 1	F: = A $\wedge$ B	F: = (A $\wedge$ B)-1	F: = A $\wedge$ B
1 1 0 0	F: = 1	F: = A + A	F: = A + A + 1
1 1 0 1	F: = A $\vee$ $\neg B$	F: = (A $\vee$ B) + A	F: = (A $\vee$ B) + A + 1
1 1 1 0	F: = A $\vee$ B	F: = (A $\vee$ $\neg B$ ) + A	F: = (A $\vee$ $\neg B$ ) + A + 1
1 1 1 1	F: = A	F: = A-1	F: = A

(A = A3...A0, B = B3..B0 Operanden; F = F3..F0 Ergebnis;  
 $\neg, \vee, \wedge, \oplus$  Inversion, ODER, UND, Antivalenz)



# Transfer- und Ein-/Ausgabebefehle

Mnemonic	Bedeutung
LD	Laden eines Register <span style="float: right;"><i>(load)</i></span>
LEA	Laden eines Registers mit der Adresse eines Operanden <span style="float: right;"><i>(load effective address)</i></span>
ST	Speichern des Inhalts eines Registers <span style="float: right;"><i>(store)</i></span>
MOVE	Übertragen eines Datums (in beliebiger Richtung)
EXC	Vertauschen der Inhalte zweier Register bzw. eines Registers und eines Speicherwortes <span style="float: right;"><i>(exchange)</i></span>
TFR	Übertragen eines Registerinhalts in ein anderes Register <span style="float: right;"><i>(transfer)</i></span>
PUSH	Ablegen des Inhalts eines oder mehrerer Register im Stack
PULL (POP)	Laden eines Registers bzw. mehrerer Register aus dem Stack
STcc	Speichern eines Registerinhaltes, falls die Bedingung cc (nach Tabelle 1.14-11) erfüllt ist

Mnemonic	Bedeutung
IN, READ	Laden eines Registers aus einem Peripheriebaustein
OUT, WRITE	Übertragen eines Registerinhalts in einen Peripheriebaustein

# Arithmetische und Logische Befehle

Mnemonic	Bedeutung
ABS	Absolutbetrag bilden <i>(absolute)</i>
ADD	Addition ohne Berücksichtigung des Übertrags <i>(add)</i>
ADC	Addition mit Berücksichtigung des Übertrags <i>(add with carry)</i>
CLR	Löschen eines Registers oder Speicherwortes <i>(clear)</i>
CMP	Vergleich zweier Operanden <i>(compare)</i>
COM	bitweises Invertieren eines Operanden (Einerkomplement) <i>(complement)</i>
DAA	Umwandlung eines dualen Operanden in eine Dezimalzahl <i>(decimal adjust A)</i>
DEC	Register oder Speicherwort dekrementieren <i>(decrement)</i>
DIV	Division <i>(divide)</i>
INC	Register oder Speicherwort inkrementieren <i>(increment)</i>
MUL	Multiplikation <i>(multiply)</i>
NEG	Vorzeichenwechsel im Zweierkomplement <i>(negate)</i>
SUB	Subtraktion ohne Berücksichtigung des Übertrags <i>(subtract)</i>
SBC	Subtraktion mit Berücksichtigung des Übertrags <i>(subtract with carry)</i>

Mnemonic	Bedeutung
AND	UND-Verknüpfung zweier Operanden
OR	ODER-Verknüpfung zweier Operanden
EOR	Antivalenz-Verknüpfung zweier Operanden <i>(exclusive or)</i>
NOT	Invertierung eines (Booleschen) Operanden

# Flag- und Bit-Manipulationsbefehle

Mnemonic	Bedeutung
SE<f>	Setzen eines Bedingungs-Flags (set)
CL<f>	Löschen eines Bedingungs-Flags (clear)
BSET	Setzen eines Bits (bit set)
BCLR	Rücksetzen eines Bits (bit clear)
BCHG	Invertieren eines Bits (bit change)
TST	Prüfen eines bestimmten Flags oder Bits (test)
BF...	Bitfeld-Befehle, insbesondere:
BFCLR	Zurücksetzen der Bits auf '0' (clear)
BFSET	Setzen der Bits auf '1' (set)
BFFFO	Finden der ersten '1' in einem Bitfeld (find first one)
BFEXT	Lesen eines Bitfeldes (extract)
BFINS	Einfügen eines Bitfeldes (insert)

(<f> Abkürzung für ein Flag, z.B. C carry flag)

# Schiebe- und Rotationsbefehle

Mnemonic	Bedeutung
SHF	Verschieben eines Registerinhaltes <i>(shift)</i> insbesondere:
ASL	arithmetische Links-Verschiebung <i>(arithm. shift left)</i>
ASR	arithmetische Rechts-Verschiebung <i>(arithm. shift right)</i>
LSL	logische Links-Verschiebung <i>(logical shift left)</i>
LSR	logische Rechts-Verschiebung <i>(logical shift right)</i>
ROT	Rotation eines Registerinhaltes <i>(rotate)</i> insbesondere:
ROL	Rotation nach links <i>(rotate left)</i>
RCL	Rotation nach links durchs Übertragsbit <i>(rotate with carry left)</i>
ROR	Rotation nach rechts <i>(rotate right)</i>
RCR	Rotation nach rechts durchs Übertragsbit <i>(rotate with carry right)</i>
SWAP	Vertauschen der beiden Hälften eines Registers

# Befehle zur Programmsteuerung

## Sprung und Verzweigungsbefehle

Mnemonic	Bedeutung
JMP	unbedingter Sprung zu einer Adresse ( <i>jump</i> )
Bcc	Verzweigen, falls die Bedingung cc erfüllt ist ( <i>branch</i> )
BRA	Verzweigen ohne Abfrage einer Bedingung ( <i>branch always</i> )

## Unterprogrammaufrufe und Rücksprünge, Software-Interrupts

Mnemonic	Bedeutung
JSR, CALL	unbedingter Sprung in ein Unterprogramm ( <i>jump to subroutine</i> )
BSRcc	Verzweigung in ein Unterprogramm, falls die Bedingung cc gilt ( <i>branch to subroutine</i> )
RTS	Rücksprung aus einem Unterprogramm ( <i>return from subroutine</i> )
SWI, TRAP, INT	Unterbrechungsanforderung durch Software ( <i>software interrupt</i> )
RTI, RTE	Rücksprung aus einer Unterbrechungsroutine ( <i>return from interrupt/exception</i> )

# Bedingungen für Sprünge

cc	Bedingung	Bezeichnung
CS	CF = 1	<i>branch on carry set</i>
CC	CF = 0	<i>branch on carry clear</i>
VS	OF = 1	<i>branch on overflow</i>
VC	OF = 0	<i>branch on not overflow</i>
EQ	ZF = 1	<i>branch on zero/equal</i>
NE	ZF = 0	<i>branch on not zero/equal</i>
MI	SF = 1	<i>branch on minus</i>
PL	SF = 0	<i>branch on plus</i>
PA	PF = 1	<i>branch on parity/parity even</i>
NP	PF = 0	<i>branch on not parity/parity odd</i>
<b>nicht vorzeichenbehaftete Operanden</b>		
LO	CF = 1 (vgl. CS)	<i>branch on lower than</i>
LS	CF v ZF = 1	<i>branch on lower or same</i>
HI	CF v ZF = 0	<i>branch on higher than</i>
HS	CF = 0 (vgl. CC)	<i>branch on higher or same</i>
<b>vorzeichenbehaftete Operanden</b>		
LT	SF ≠ OF = 1	<i>branch on less than</i>
LE	ZF v (SF ≠ OF) = 1	<i>branch on less or equal</i>
GT	ZF v (SF ≠ OF) = 0	<i>branch on greater than</i>
GE	SF ≠ OF = 0	<i>branch on greater or equal</i>

(Bezeichnungen: ≠ Antivalenz, v logisches ODER)

# Sonstige Befehle

## Systembefehle

Mnemonic	Bedeutung
NOP	keine Operation, nächsten Befehl ansprechen ( <i>no operation</i> )
WAIT	Warten, bis ein Signal an einem speziellen Eingang auftritt
SYNC	Warten auf einen Interrupt
HALT, STOP	Anhalten des Prozessors, Beenden jeder Programmausführung
RESET	Ausgabe eines Rücksetz-Signals für die Peripherie-Bausteine
SVC	(geschützter) Aufruf des Betriebssystem-Kerns ( <i>supervisor call</i> )

## Stringbefehle

Mnemonic	Bedeutung
MOVS	Transferieren eines Blocks ( <i>move string</i> )
INS	Einlesen eines Blocks von der Peripherie ( <i>input string</i> )
OUTS	Ausgabe eines Blocks an die Peripherie ( <i>output string</i> )
CMPS	Vergleich zweier Blöcke ( <i>compare string</i> )
COPS	Kopieren eines Blocks ( <i>copy string</i> )
SCAS	Suchen eines Zeichens (Wortes) in einem Block ( <i>scan string</i> )

# Der Registersatz

## ○ Datenregister

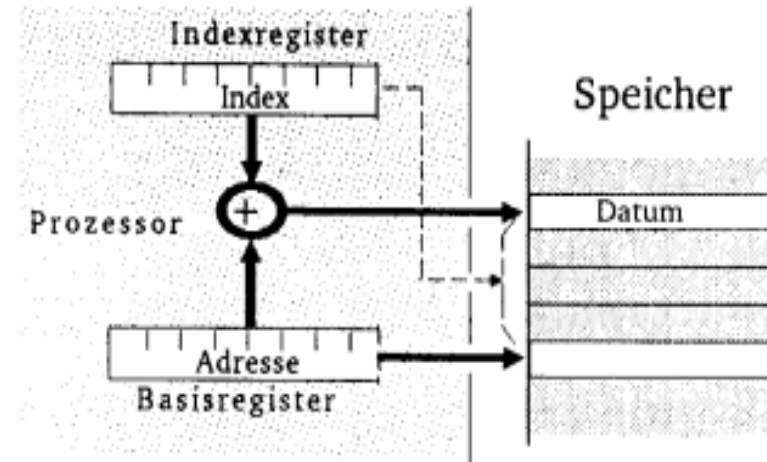
- ⇒ Integerregister
- ⇒ Akkumulator

## ○ Adreßregister

- ⇒ Basisregister
- ⇒ Indexregister

## ○ Spezialregister

- ⇒ Statusregister
- ⇒ Programmzähler
- ⇒ Stackpointer
- ⇒ Segmentregister





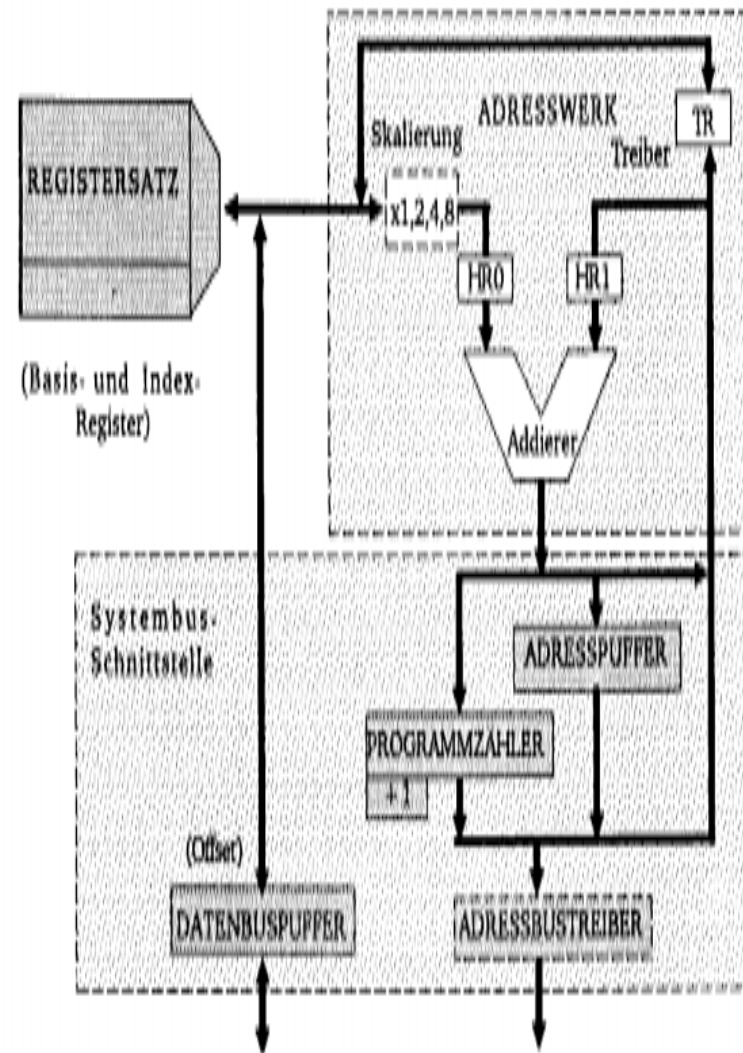
# Die Register im Intel 80x86

---

- **AX (AH und AL)**
  - ⇒ accumulator
  - ⇒ Akkumulator
- **BX (BH und BL)**
  - ⇒ base register
  - ⇒ Basisregister zur Adressierung der Anfangsadresse einer Datenstruktur
- **CX (CH und CL)**
  - ⇒ count register
  - ⇒ Schleifenzähler, wird bei Schleifen und Verschiebeoperationen benötigt
- **DX**
  - ⇒ data register
  - ⇒ Datenregister Register für den zweiten Operand
- **SI und DI**
  - ⇒ source register und destination register
  - ⇒ Indexregister für die Adressierung von Speicherbereichen
- **SP**
  - ⇒ stack pointer
  - ⇒ Verwaltung eines Spatelbereichs

# Das Adreßwerk

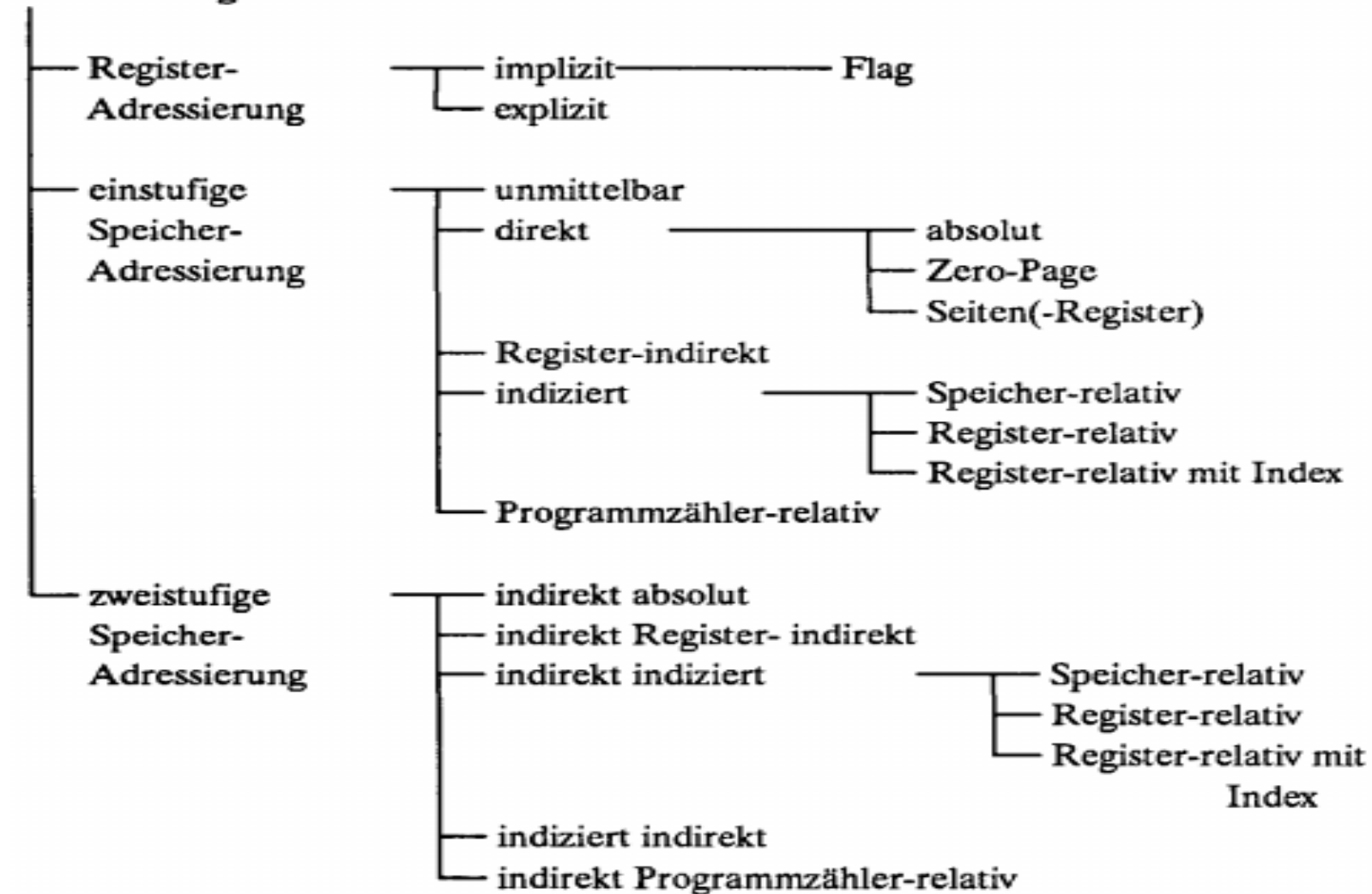
- Nach den Vorgaben des Steuerwerks werden Speicheradressen gebildet
  - ⇒ aus Registerinhalten
  - ⇒ aus Speicherzellen
- Adreßaddierer
- TR-Register speichert den Inhalt des aktuellen Adreßzählers bei Sprüngen
- Adreßprüfung bei Byte-, Halbwort-, Doppelwort- und Quadwort-Zugriffen



Quelle: Übung, Planchetteprogramm, S. 11

# Adressierungsarten

## Adressierungsarten



# Register- Adressierung

## ○ Implizite Adressierung

⇒ Adresse des Operands ist im OP-Code enthalten

⇒ Beispiel: LSRA

- logical shift right accumulator

## ○ Flag-Adressierung

⇒ ein einzelnes Bit wird angesprochen

⇒ Beispiel: SEC

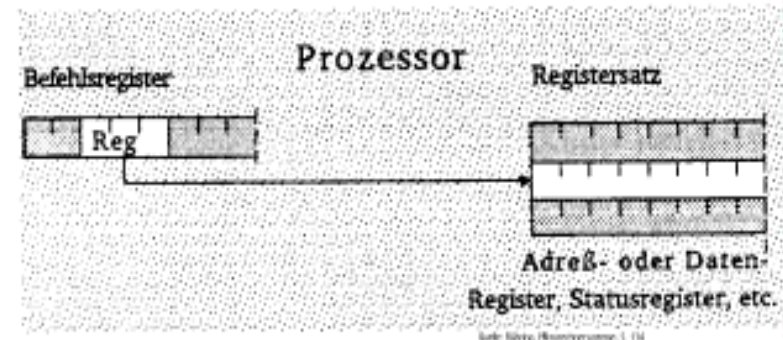
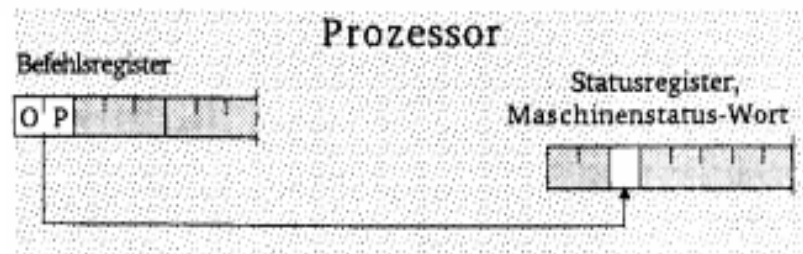
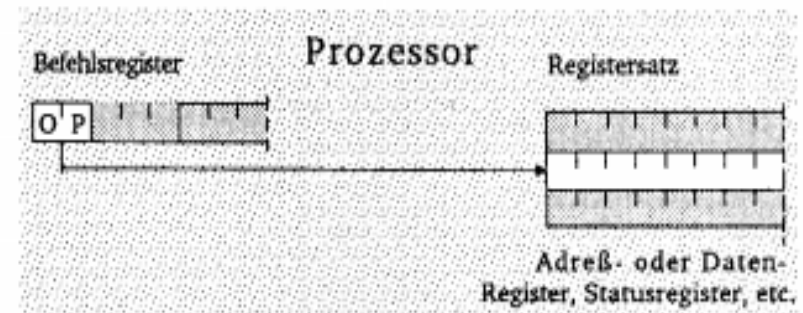
- set carry flag

## ○ Explizite Adressierung

⇒ Adresse des Operandenregisters wird im OP-Code angegeben

⇒ Beispiel: DEC r0

- decrement R0



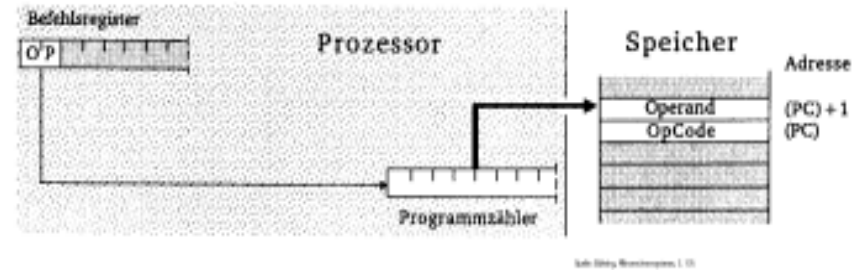
# Einstufige Adressierung

## ○ Unmittelbare Adressierung

⇒ Der Befehl enthält den Operanden

⇒ Beispiel: LDA #\$A3

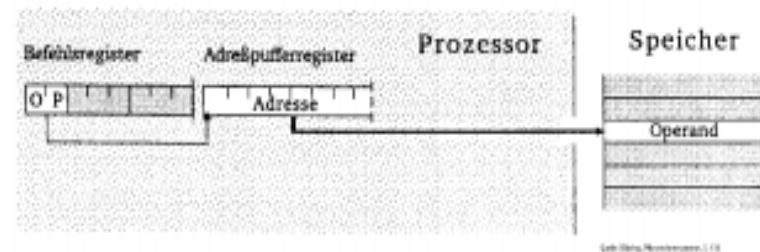
- load accu  $3_{16}$



## ○ Absolute Adressierung

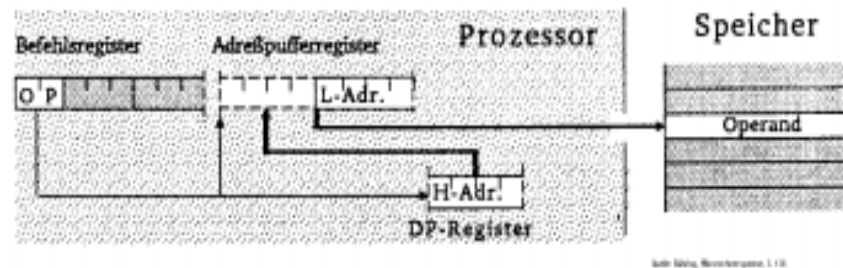
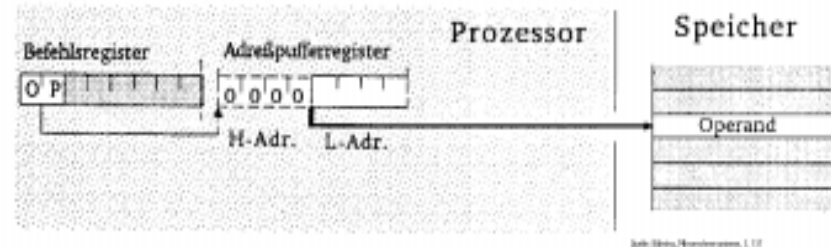
⇒ Das Speicherwort das dem Befehls folgt enthält die Adresse

⇒ Beispiel: JMP \$07FE



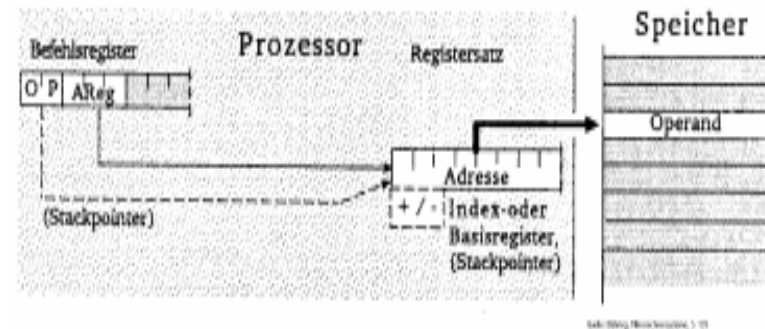
# Seitenadressierung

- Bei Prozessoren mit unterschiedlicher Daten- und Adressbusbreite
  - ⇒ man spart Speicherplatz und Zeit des Lesens der höherwertigen Bits
- Zero-Page Adressierung
  - ⇒ schneller Zugriff auf die Speicherseite 0
  - ⇒ Beispiel: `INC $007F`
    - erhöhe Speicherzelle \$7 um 1
- Seiten-Register-Adressierung
  - ⇒ Höherwertige Adressteil wird von einem Register zur Verfügung gestellt
  - ⇒ Beispiel: `LDA R0, <$7F`



# Register-Indirekte Adressierung

- Auch Zeigeradressierung
  - ⇒ Der Inhalt eines Registers wird als Adresse des Operanden verwendet
- postincrement: `LD R1, (R0) +`
  - ⇒ Lade R1 mit dem Inhalt der Speicherzelle, auf die R0 zeigt, und incrementiere anschließend R0
- preincrement: `INC +(R0)`
  - ⇒ Erhöhe zunächst das Register R0 um 1 und danach die Speicherzelle, auf die das neue R0 zeigt
- postdecrement: `LD R1, (R0) -`
  - ⇒ Lade R1 mit dem Inhalt der Speicherzelle, auf die R0 zeigt, und decrementiere anschließend R0
- predecrement: `CLR -(R0)`
  - ⇒ Dekrementiere zunächst R0 und lösche die Speicherzelle, auf die das neue R0 zeigt



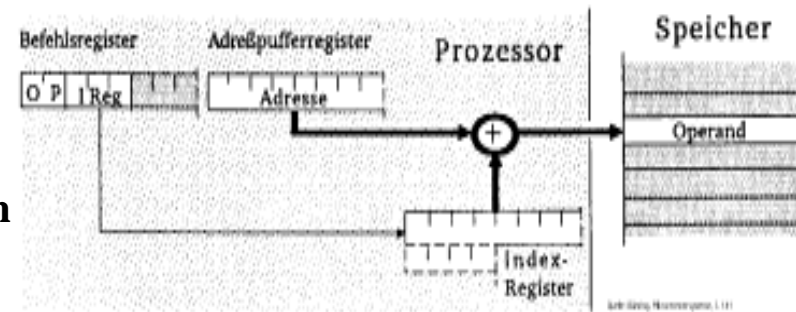
# Indizierte Adressierung

## ○ Speicher-relative Adressierung

⇒ Der Basiswert, der zum Indexregister addiert wird, ist im Befehlsword enthalten

⇒ Beispiel `ST R1, $A704(R0)`

- Speichere R1 an die Adresse, die sich aus der Summe des Inhalts des Registers R0 und \$A704 ergibt



## ○ Register-relative Adressierung mit Offset

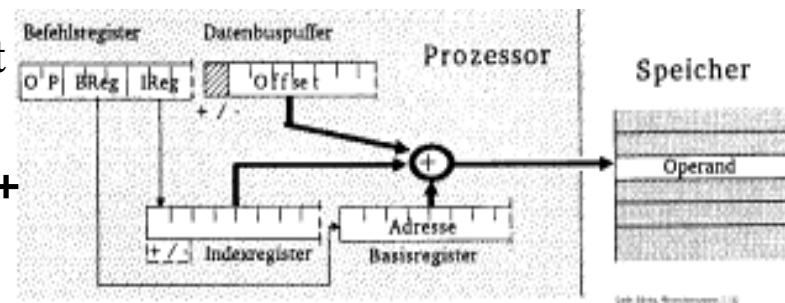
⇒ Der Basiswert befindet sich in einem speziellen Basisregister

⇒ Ein der Inhalt des Indexregister und ein Offset wird zum Basiswert addiert

⇒ autoincrement und autodecrement

⇒ Beispiel: `ST R1, $A7(B0)(I0)+`

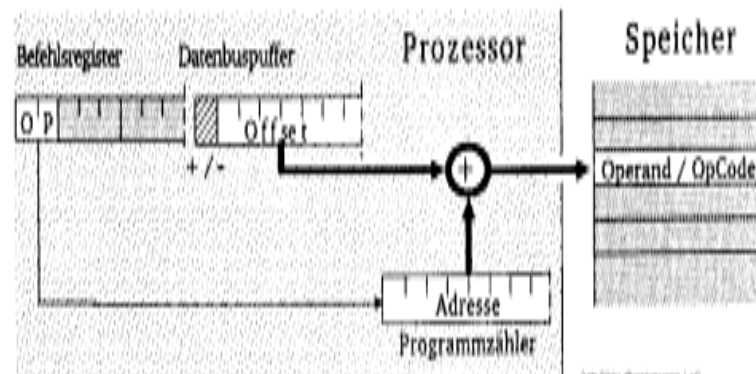
- Speichere R1 an die Adresse die sich durch Addition von B0, I0 und dem Offset ergibt und incrementiere I0 anschließend





# Programmzähler-relative Adressierung

- Der im Befehlscode angegebene Offset wird zum aktuellen Befehlszähler hinzuaddiert
- Beispiel: BCS \$47 (PC)
  - ⇒ Verzweige an die Adresse  $PC + \$47$  sofern das Carry-Flag gesetzt ist



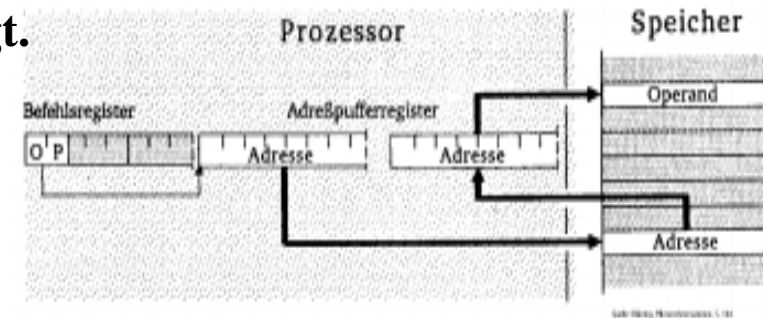
# Zweistufige Speicheradressierung

## ○ Indirekte absolute Adressierung

⇒ Der Befehl enthält eine absolute Adresse, die auf ein Speicherwort zeigt. Dieses Speicherwort enthält die gesuchte Adresse

⇒ Beispiel: LDA ( \$A345 )

- Lade den Accu mit dem Inhalt des Speicherworts, dessen Adresse in \$A345 steht

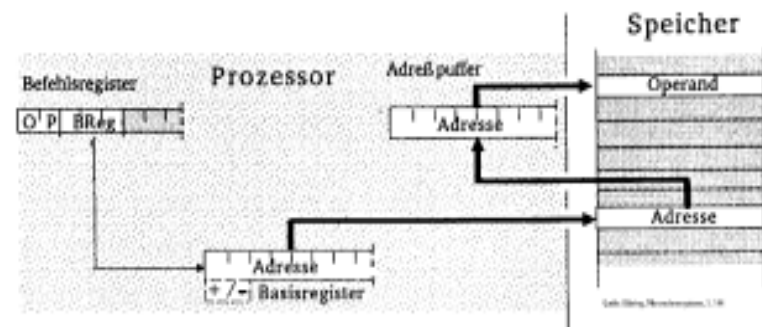


## ○ Indirekte Register-indirekte Adressierung

⇒ Der Befehl bezeichnet ein Register, dessen Inhalt die Speicherzelle ist, deren Inhalt als Adresse für das Speicherwort verwendet wird

⇒ Beispiel: LD R1, ((R0))

- Lade R1 mit dem Inhalt der Adresse, die in in der Speicherzelle steht, auf die R0 zeigt



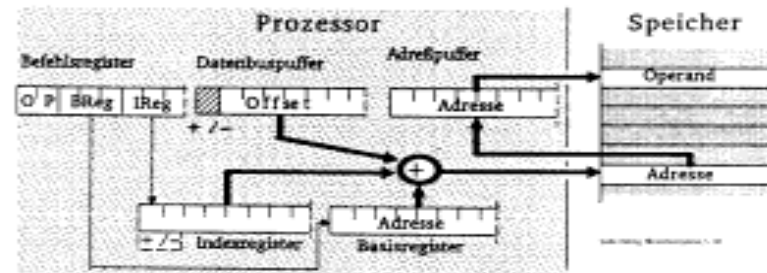
# Zweistufige Speicheradressierung

## ○ Indirekte indizierte Adressierung

⇒ Die Adresse des Speicherworts wird aus der Summe von Offset, Basisregister und Indexregister gebildet. Dieses Speicherwort enthält die Adresse des Ziels

⇒ Beispiel: `INC ($A7(B0)(I0))`

- Erhöhe die Speicherzelle mit der Adresse  $\$A7+B0+I0$  um 1

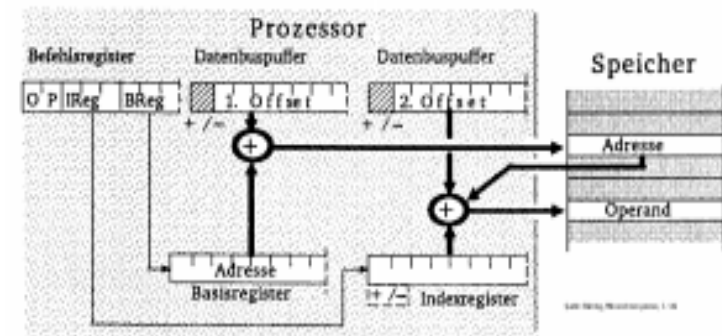


## ○ Indizierte indirekte Adressierung

⇒ Die Adresse des Speicherworts wird aus dem 1. Offset und dem Basisregister gebildet. Der Inhalt dieses Speicherworts wird zum Indexregister und dem 2. Offset hinzuaddiert und bildet die Adresse des gesuchten Speicherworts

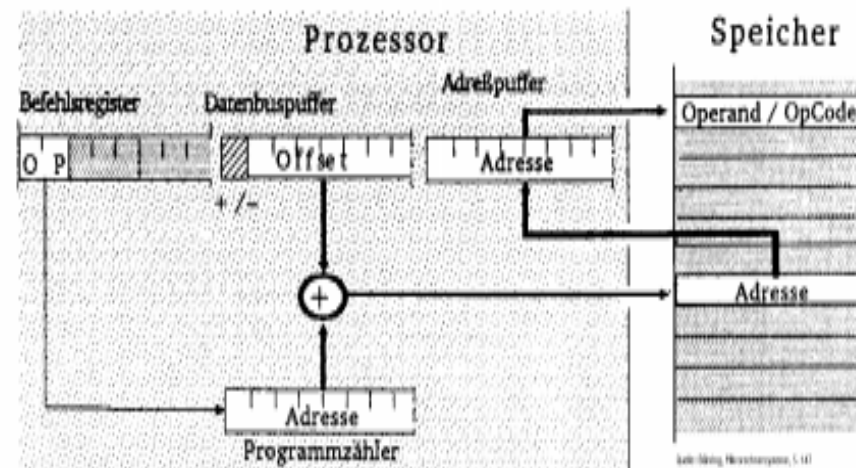
⇒ Beispiel: `INC $A7($10(B0))(I2)`

- Addiere den Offset  $\$10$  zum Inhalt des Basisregisters. Der Inhalt dieser Speicherzelle plus Indexregister und zweiter Offset  $\$A7$  ergibt den Wert der gesuchten Adresse



# Zweistufige Speicheradressierung

- Indirekte Programmzähler-  
relative Adressierung
  - ⇒ Die Summe aus  
Programmzähler und Offset  
ergeben die Adresse, die auf  
das Ziel zeigt
  - ⇒ Beispiel: **JMP (\$A7(PC))**
    - Springe an die Stelle die im  
Speicherwort mit der  
Adresse PC plus \$A7 steht.



# 10 Rechner- und Gerätebusse

---

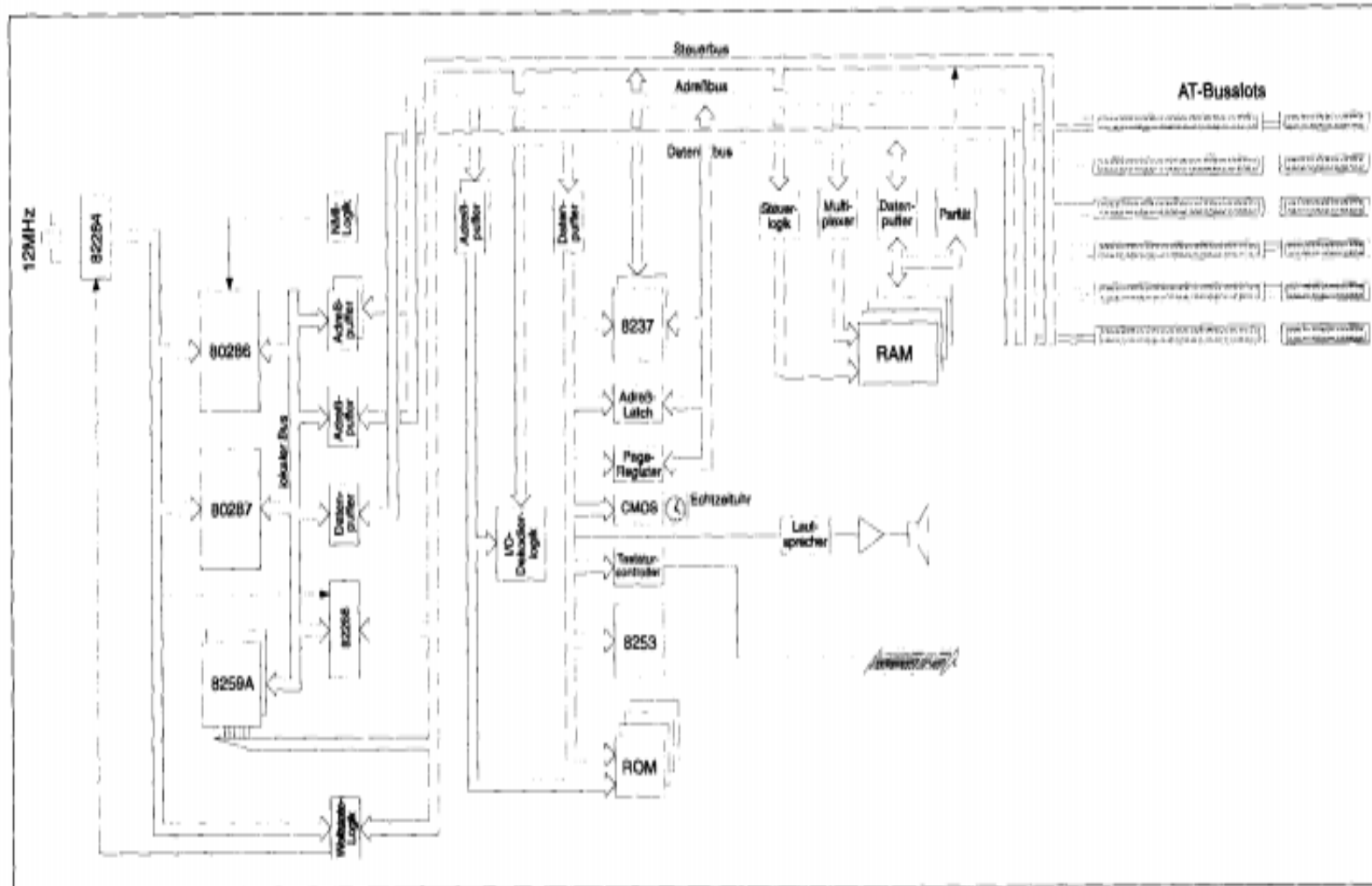
- **Busse verbinden Komponenten eines Rechnersystems**
  - ⇒ **Datenbus**      **8 bis 64 Bit**
  - ⇒ **Adreßbus**     **16 bis 64 Bit**
  - ⇒ **Steuerbus**
- **Rechnerbusse**
  - ⇒ **Busse, die rechnerinterne Komponenten verbinden**
  - ⇒ **AT-Bus**        **PC/XT (8088/ 8086)**
  - ⇒ **ISA-Bus**       **AT (80286)**
  - ⇒ **EISA**          **80386 und 80486**
  - ⇒ **VESA**          **ab 80486**
  - ⇒ **PCI**            **ab 80486**
- **Gerätebusse**
  - ⇒ **Busse, die externe Komponenten mit einem Rechnersystem verbinden**
  - ⇒ **IEC**            **Gerätebus**
  - ⇒ **EIDE**          **Festplatten**
  - ⇒ **SCSI**          **Geräte und Festplattenbus**

# Interne Busse im PC

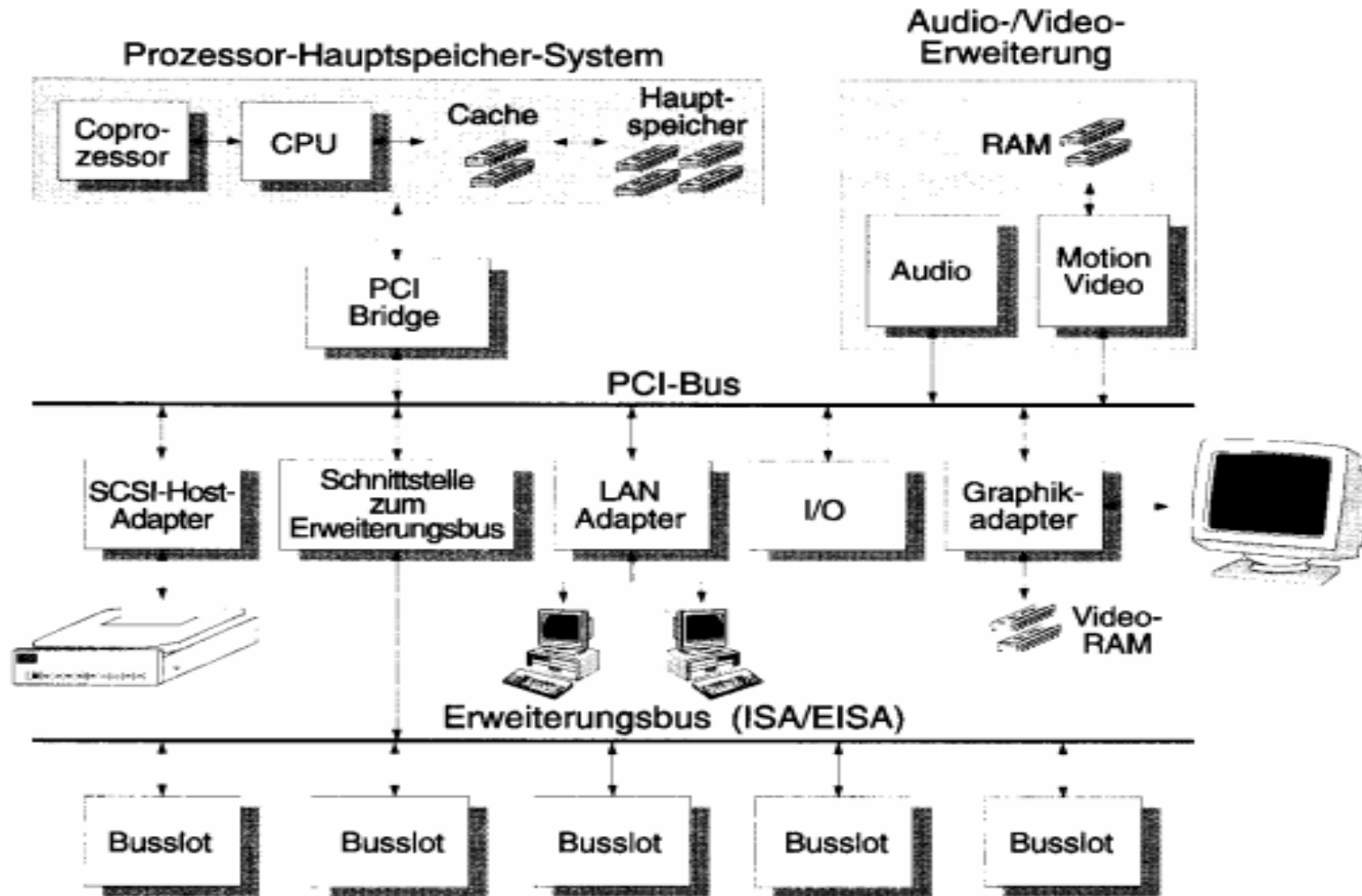
---

- **lokaler Bus (Daten und Adressen)**
  - ⇒ **am Prozessor**
- **Systembus (Daten und Adressen)**
  - ⇒ **zentraler Bus**
  - ⇒ **Verbindung zu den Steckplätzen (ISA/EISA)**
- **Speicherbus (Daten und Adressen)**
  - ⇒ **Verbindung des Systembusses mit den Speicherbausteinen**
  - ⇒ **gemultiplexte Adressen**
- **X-Bus (Daten und Adressen)**
  - ⇒ **Adressierung der Komponenten des Motherboards**

# PC-Interne Busse im AT



# Moderne PC-Busstrukturen (PCI)

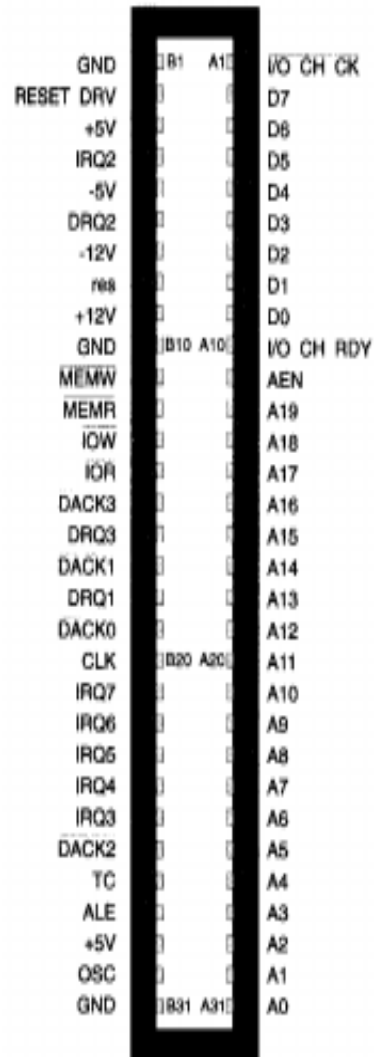




# Der PC/XT-Bus und der ISA-Bus

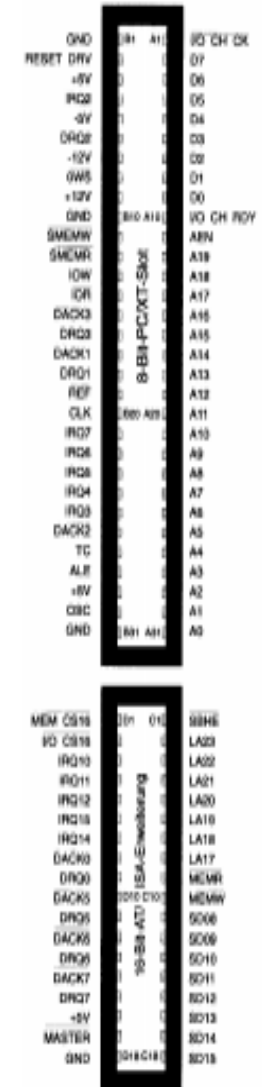
## Der PC/XT-Bus

- ⇒ Systembus
- ⇒ 8 Bit Daten
- ⇒ 20 Bit Adressen
- ⇒ Zugriffe mit max. 8 MHz
- ⇒ 16-Bit-Zugriffe beim XT mußten auf 2 8-Bit-Zugriffe abgebildet werden



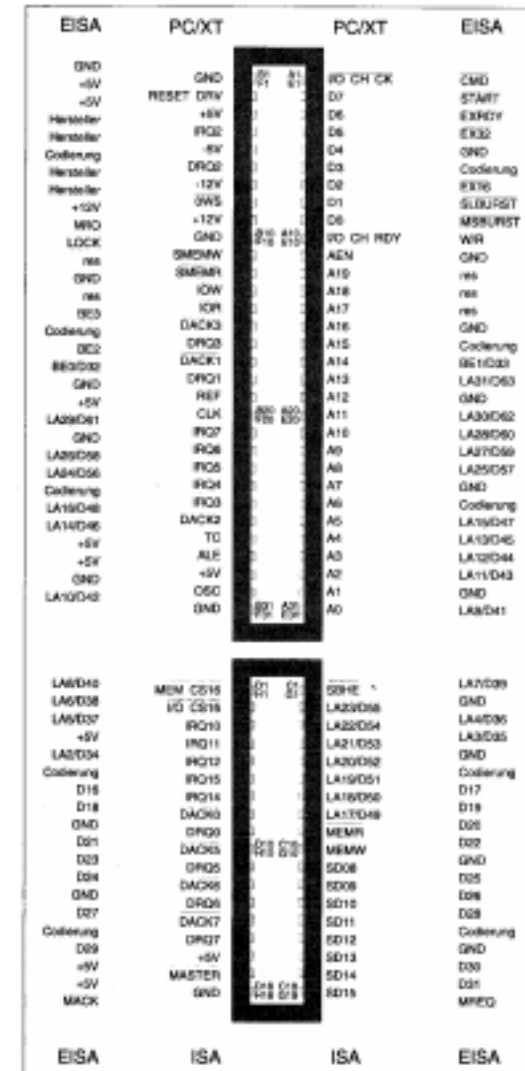
## Der ISA-Bus

- ⇒ Industrial Standard Architecture
- ⇒ 16 Bit Daten
- ⇒ 24 Bit Adressen
- ⇒ Zugriffe mit max. 8,33 MHz
- ⇒ Karten für den XT-Bus konnten weiter verwendet werden



# Der EISA-Bus

- Extended ISA
- Evolutionäre Weiterentwicklung des ISA-Busses
- 32 Bit Daten
- 32 Bit Adressen
- Zugriffe mit max. 8.33 MHz
- Steckplatz ist kompatibel zu ISA Steckkarten
  - ⇒ ISA-Pins liegen tiefer und werden von den alten ISA-Karten nicht erreicht



# Der PCI-Bus

---

- **Entkopplung von Prozessor und Erweiterungsbus durch eine Bridge**
- **32-Bit-Standardbusbreite mit maximal 133MByte/s Transferrate**
- **Erweiterung auf 64 Bits mit maximal 266MByte/s Übertragungsrate**
- **Unterstützung von Mehrprozessorsystemen**
- **Burst-Transfers mit beliebiger Länge**
- **Unterstützung von 5V- und 3,3V-Versorgungsspannungen**
- **Write Posting und Read Prefetching**
- **Multimaster-Fähigkeit**
- **Betriebsfrequenz von 0MHz bis maximal 33MHz**
- **zeitlich gemultiplexer Adreß- und Datenbus für geringe Pin-Anzahl**
- **Unterstützung für ISA/EISA/MCA**
- **Konfigurierung über Software und Register**
- **prozessorunabhängige Spezifikation**

# Gerätebusse: Der SCSI-Bus

## ○ Small Computer Systems Interface

- ⇒ Maximal 8 Einheiten
- ⇒ 8 Bit Übertragung
- ⇒ Identifikation durch SCSI-ID
- ⇒ Terminierung durch Abschlußwiderstand

## ○ Weitere SCSI-Standards

### ⇒ SCSI-II

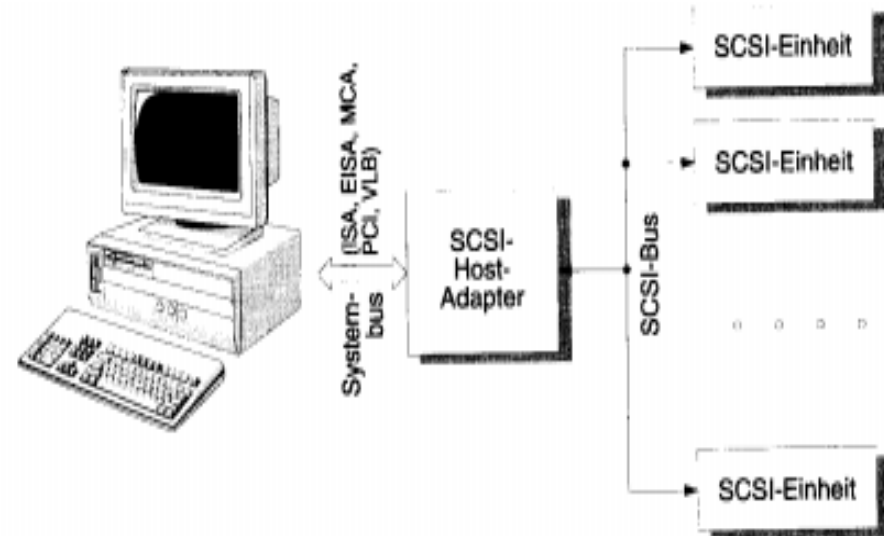
- Erster richtiger Standard, der am gleichen Bus auch andere Geräte außer Festplatten berücksichtigt

### ⇒ Fast SCSI

- maximale Taktfrequenz wurde auf 10 MHz erhöht

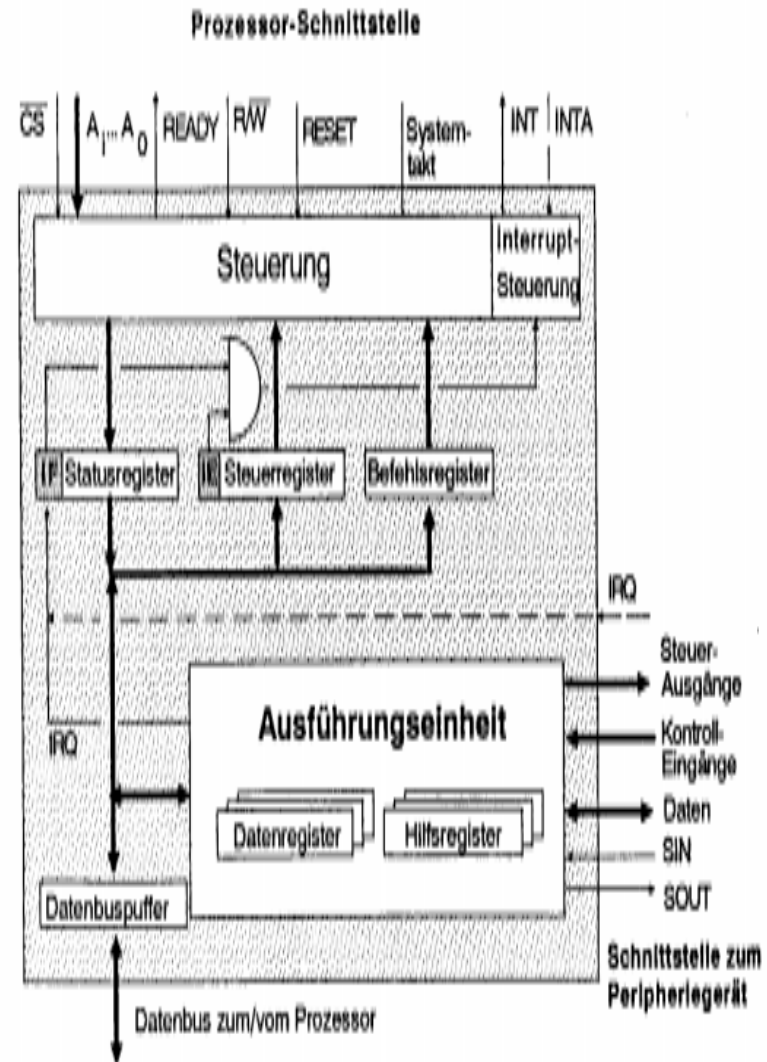
### ⇒ Wide SCSI

- 16 Bit und 32 Bit Erweiterung der Datenbreite



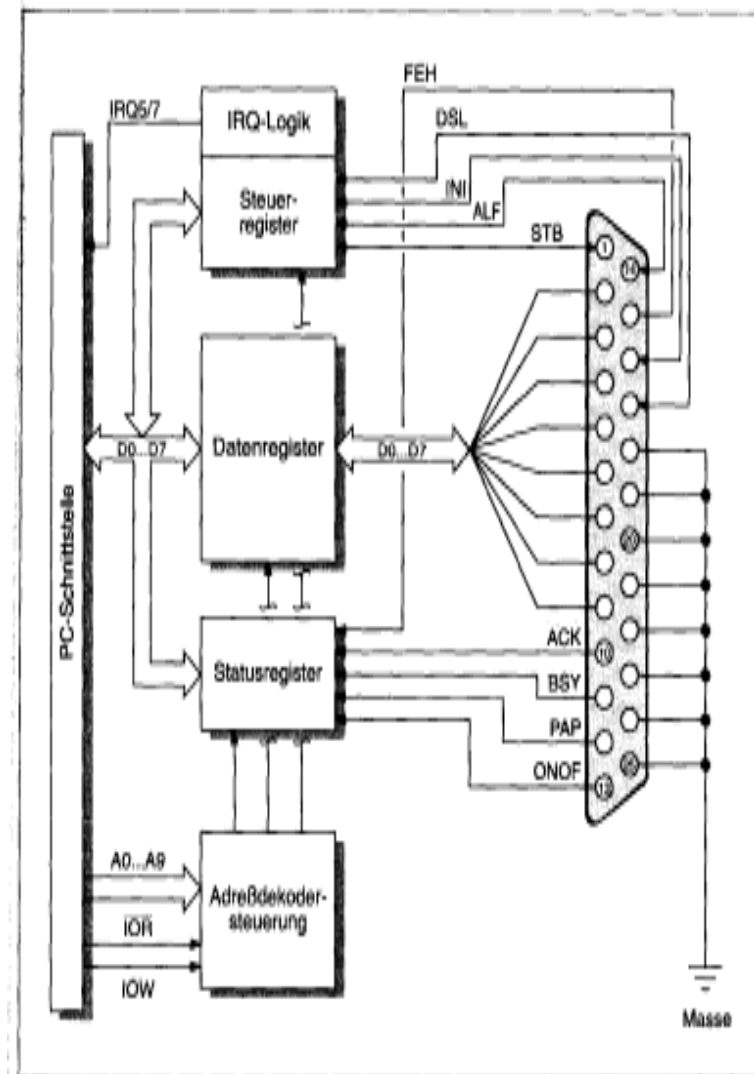
# 11 E/A-Steuerungen

- Ein- und Ausgabe erfolgt über spezielle Speicherstellen im Adreßraum des Prozessors
  - ⇒ Memory Mapped
  - ⇒ spezielle I/O-Befehle
- Adreßdekodierung erzeugt das CS-Signal (chip select)
- Der Prozessor kommuniziert über
  - ⇒ Datenregister (Lesen und Schreiben der Daten)
  - ⇒ Statusregister (Zustand des Bausteins)
  - ⇒ Steuerregister (Betriebsart des Bausteins)



# Die parallele Schnittstelle

- **Verbindung zum Drucker**
  - ⇒ **8 Bit Daten**
  - ⇒ **einfacher Aufbau**
  - ⇒ **normalerweise nur Schreiben**
  - ⇒ **bei Lesezugriff auf das Datenregister werden die Werte im Datenregister mit den momentan anliegenden Daten mit ODER Verknüpft**



# Serielle Datenübertragung

- **Baud: Schrittgeschwindigkeit**
- **Aufbau einer Übertragungseinheit**

## ⇒ Startbit

- Kennzeichnet den Anfang einer Übertragung

## ⇒ Datenbits

- das zu übertragende Datum
- ASCII-Kodierung der Daten

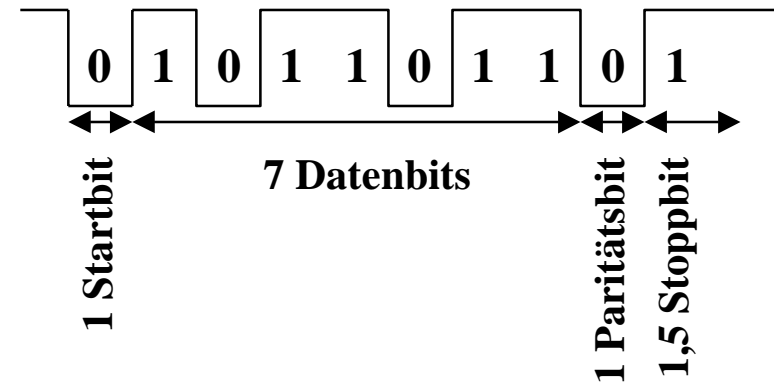
## ⇒ Paritätsbit

- Prüfbit zum Feststellen der Korrektheit der Übertragung
- gerade Parität: die Zahl der 1en wird zu einer geraden Anzahl ergänzt

## ⇒ Stoppbit

- Markiert das Ende einer Übertragungseinheit

- **Das Startbit wird mit 8-facher Rate abgetastet**



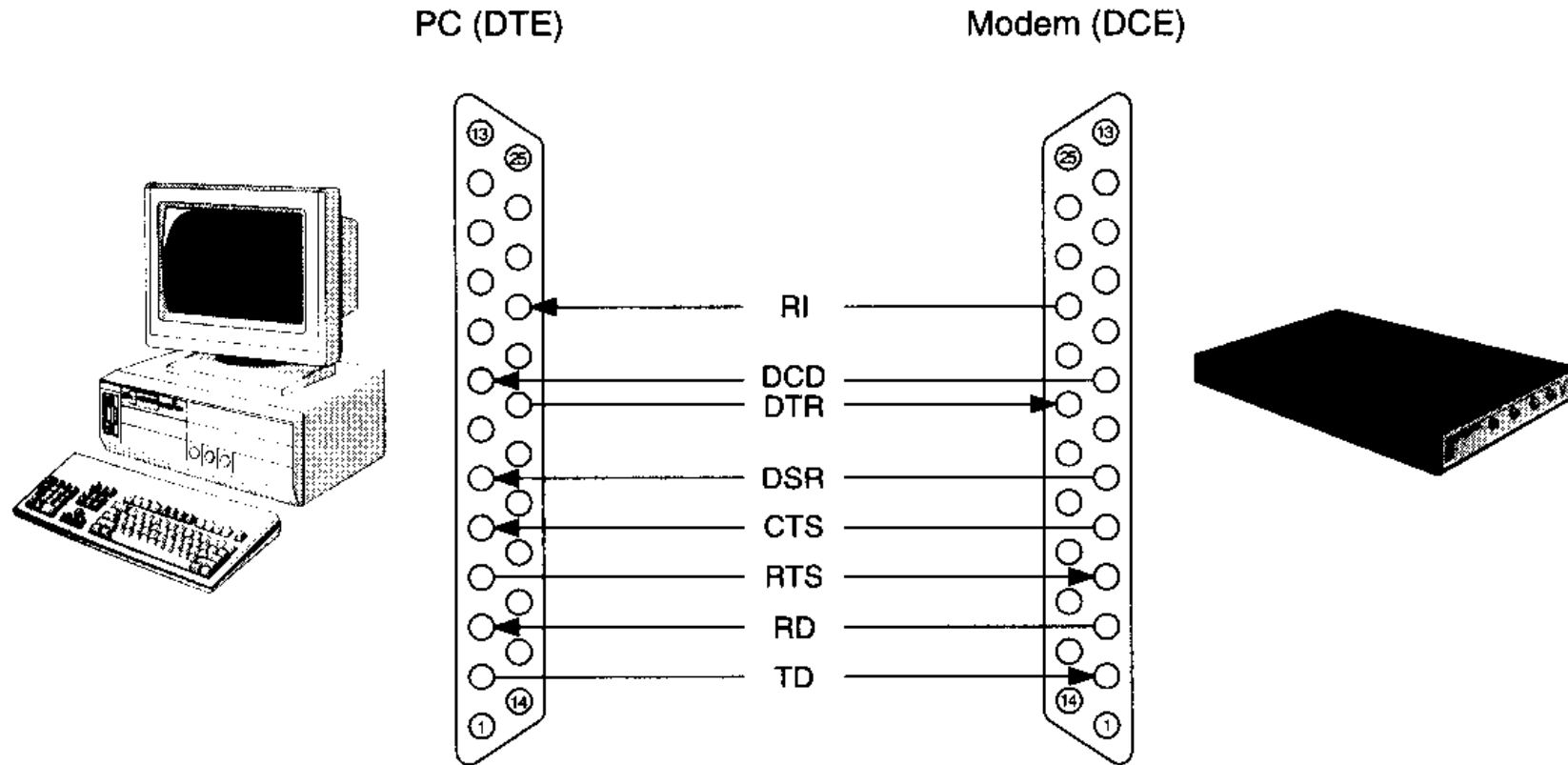
# Die RS232-Schnittstelle

---

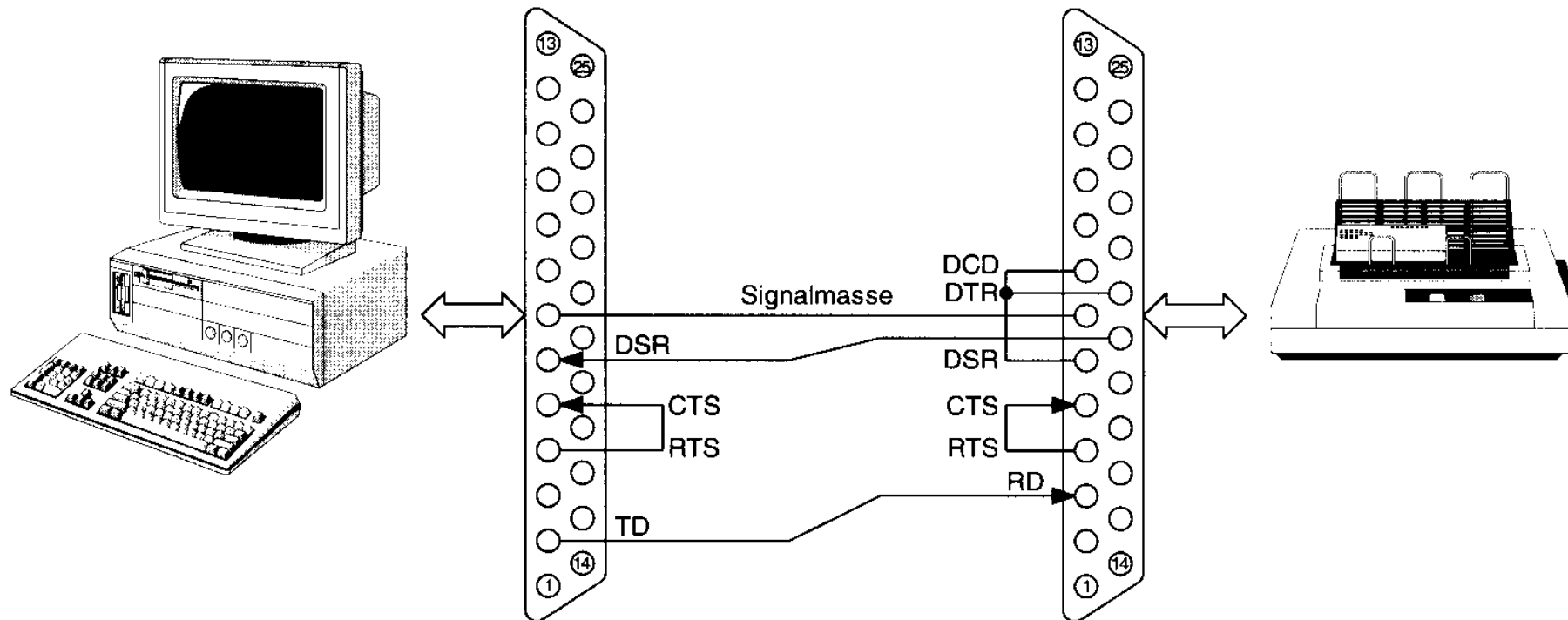
- **RTS: request to send**
  - ⇒ Sendeteil einschalten
- **CTS: clear to send**
  - ⇒ Übertragungseinrichtung sendebereit
- **DCD: data carrier detect**
  - ⇒ Trägersignal erkannt
  - ⇒ Empfangsteil einschalten
- **DSR: data set ready**
  - ⇒ Übertragungseinrichtung betriebsbereit
- **DTR: data terminal ready**
  - ⇒ Empfangseinrichtung betriebsbereit



# Anschluß eines Modems

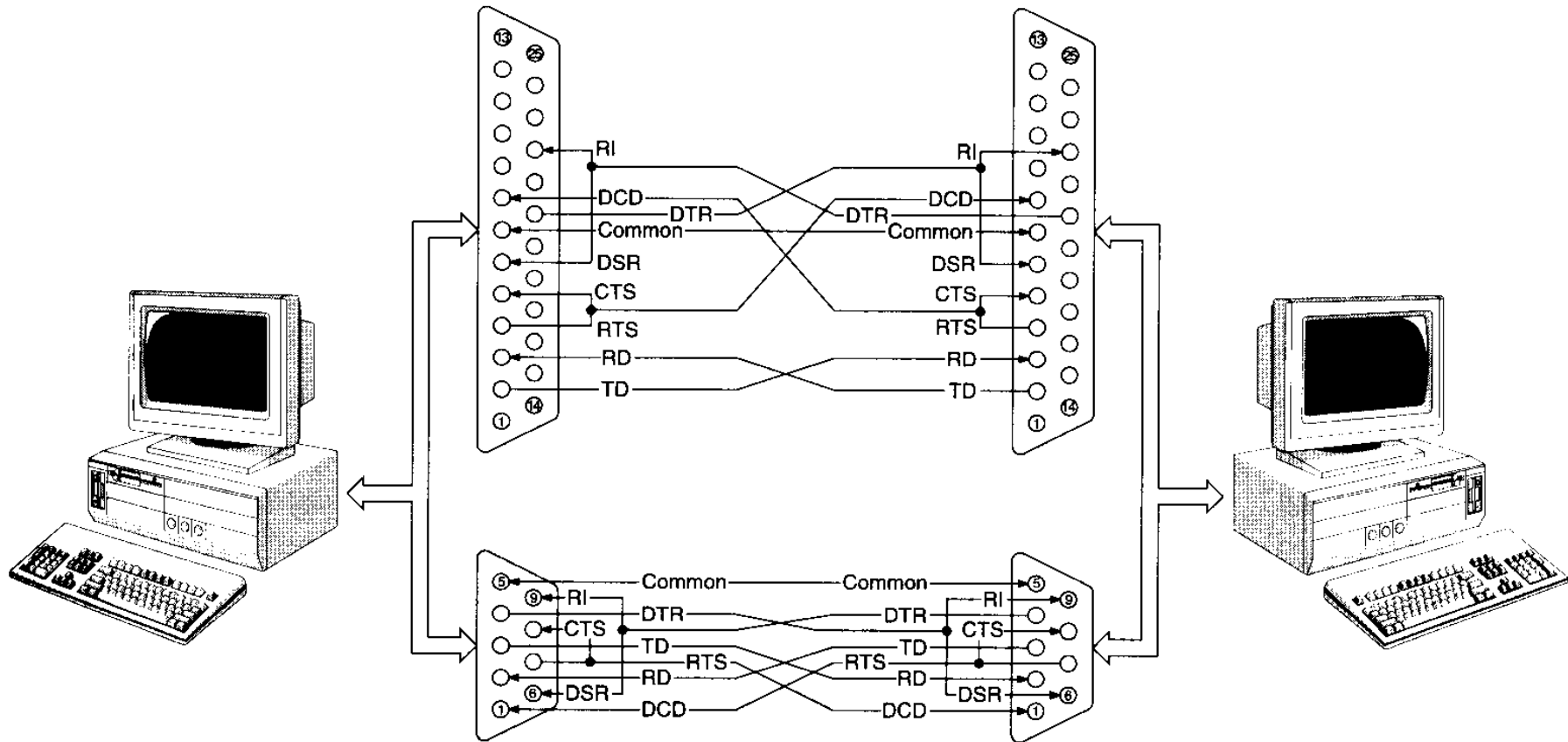


# Anschluß eines Peripheriegeräts

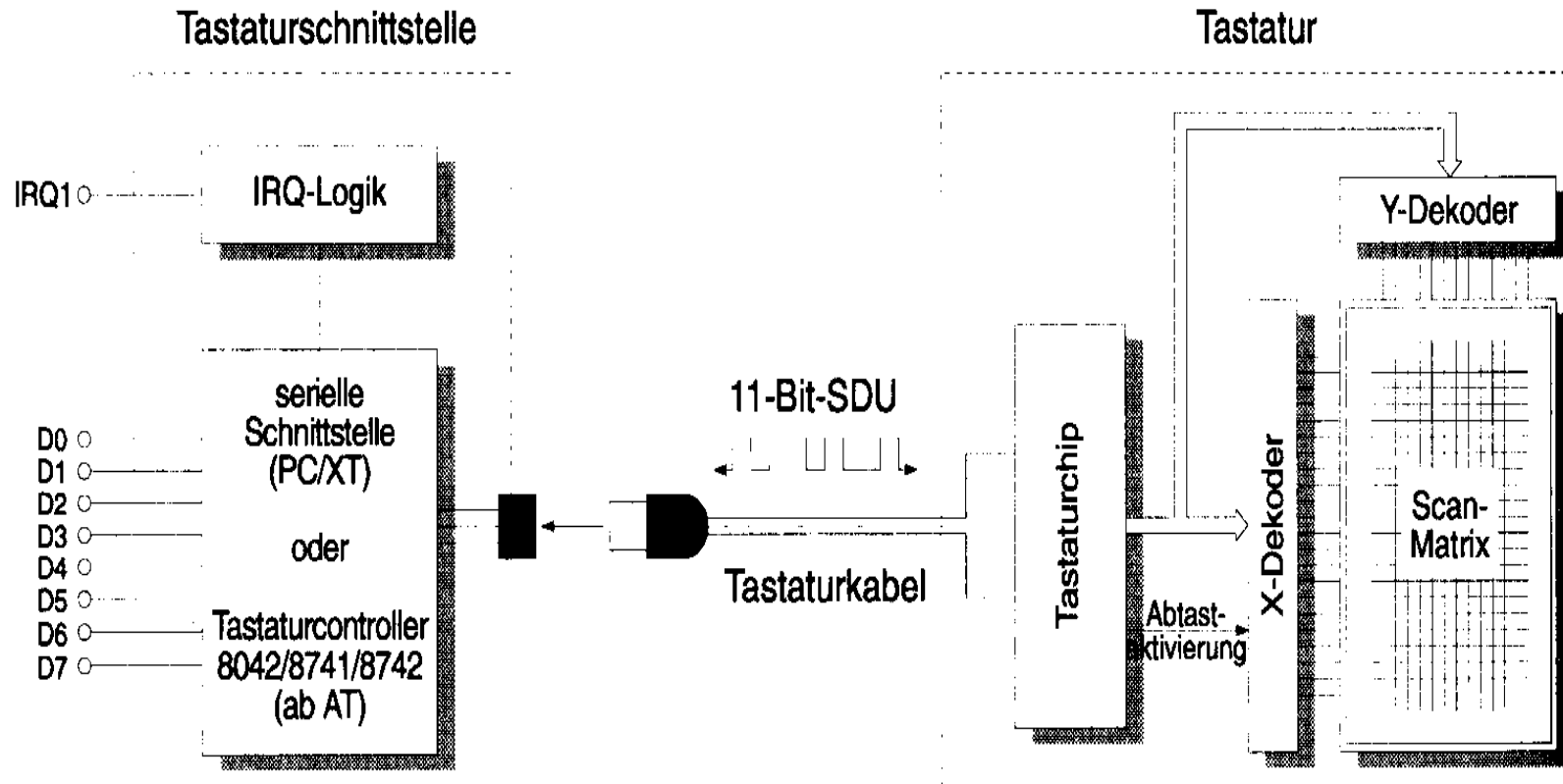


# Verbindung zwischen zwei Computern

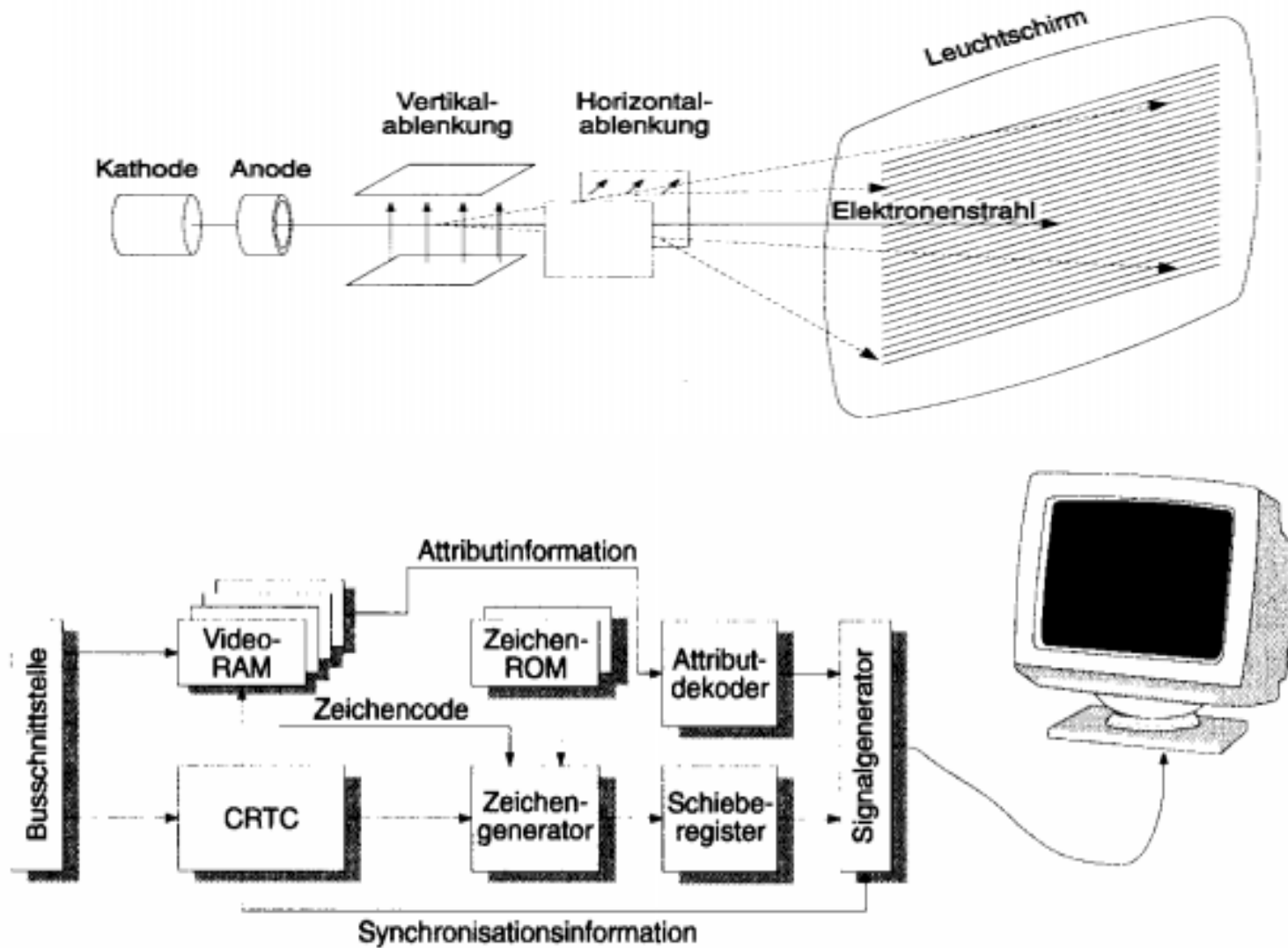
## Link-Kabel



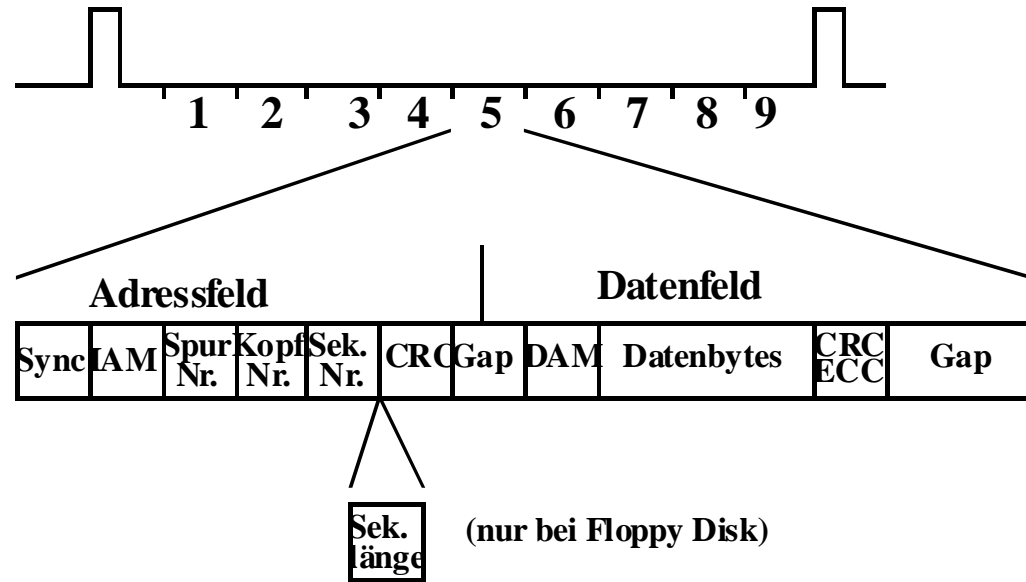
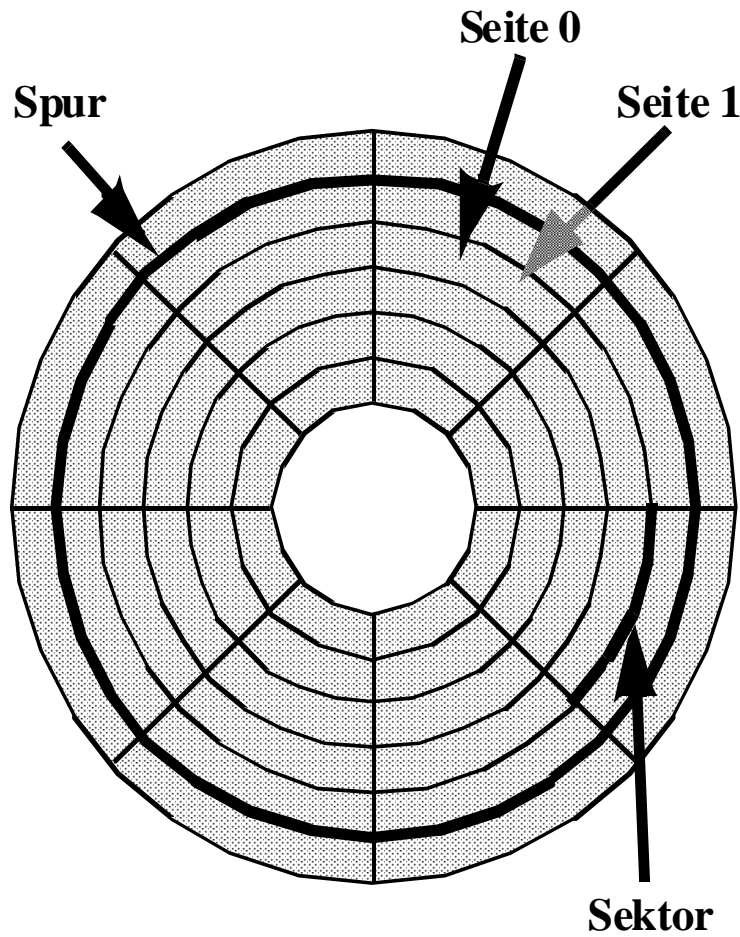
# Tastatur



# Graphikadapter



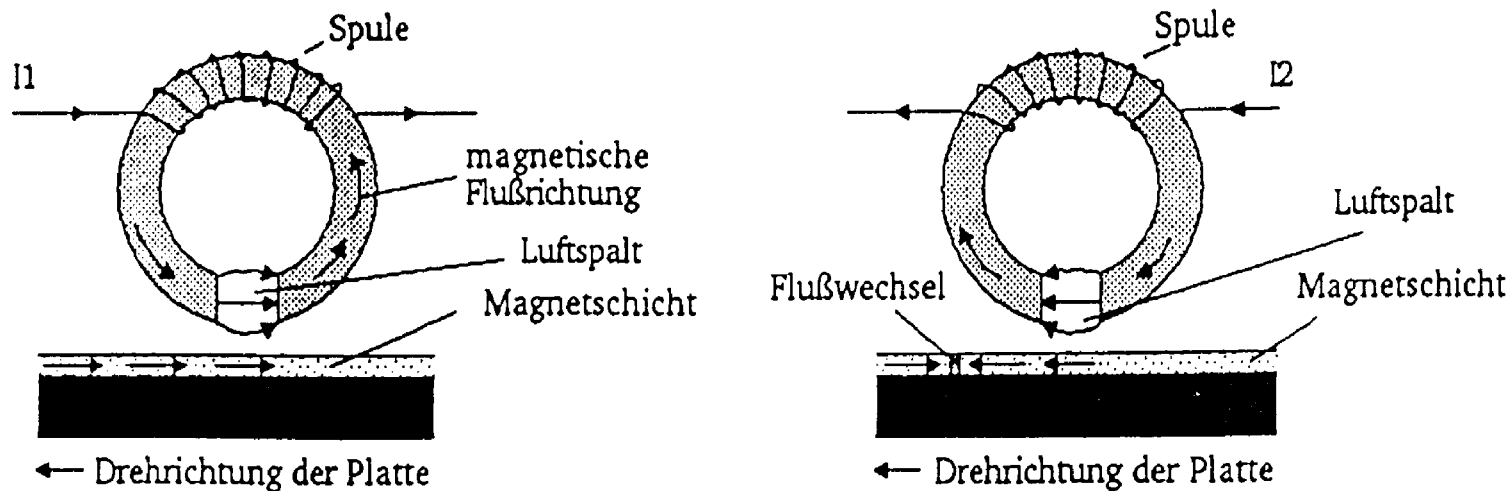
# Sektoren einer Festplatte



- Sync:** Synchronisation des Taktes
- IAM:** ID field address mark (Markierung)
- CRC:** Prüfbits
- DAM:** data address mark (Markierung)
- Gap:** Lücke

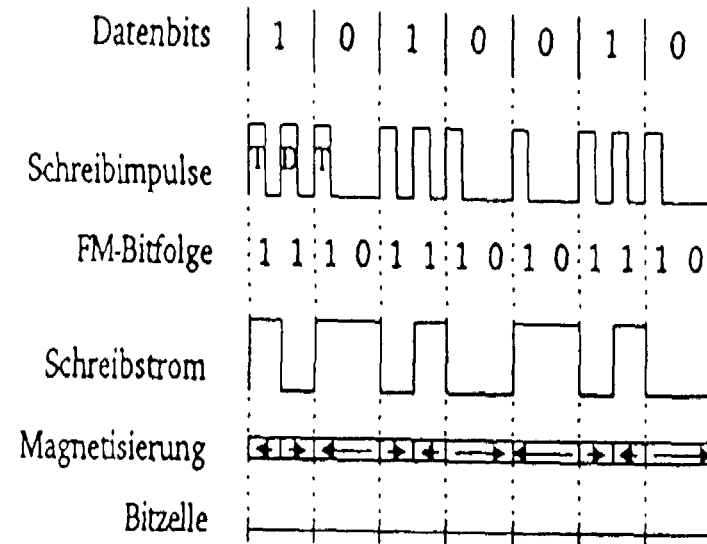
# Prinzip der Datenspeicherung

- Das Prinzip der Datenaufzeichnung besteht darin, die Oberfläche der Platte informationsabhängig zu magnetisieren.
- Zur Unterscheidung der „0“- und „1“-Bits wird die Richtung der Magnetisierung verändert. Jede Änderung der Magnetisierungsrichtung wird als Flußwechsel bezeichnet.



# Das Frequenzmodulations-Verfahren (FM)

- **Prinzip:** Zu Beginn jeder Bitzelle wird ein Taktimpuls T abgespeichert. Nur wenn der Inhalt gleich „1“ sein soll, folgt in der Mitte der Bitzelle das Datum D als weiterer Impuls.
- **Dieses Verfahren ist relativ langsam und Speicherplatzintensiv, da in jeder Bitzelle mit dem Datenbit auch der Takt aufgezeichnet werden muß. Es wird auch als Format mit einfacher Schreibdichte (single density) bezeichnet.**

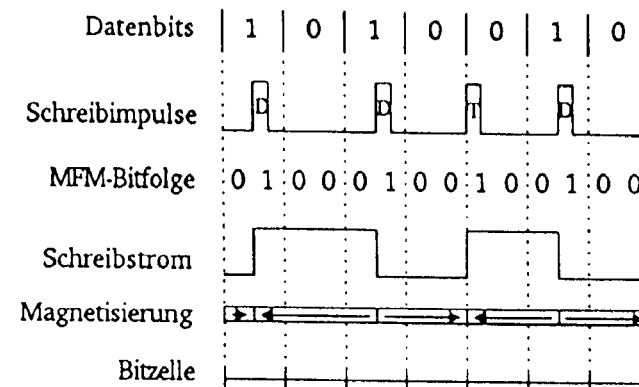


FM-Aufzeichnungsverfahren

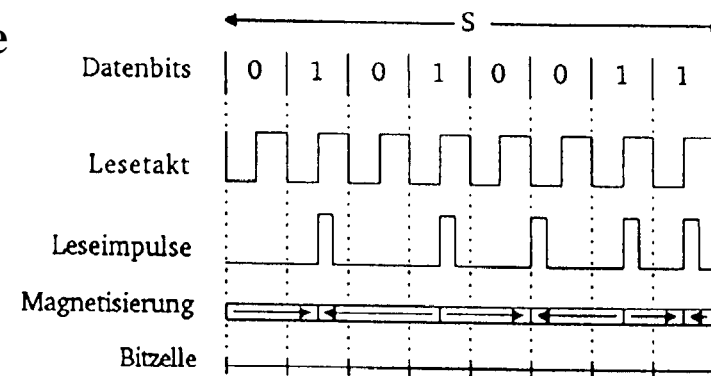


# Das modifizierte Frequenzmodulations-Verfahren (MFM)

- **Prinzip:** es wird nur in solchen Zellen ein Taktimpuls abgelegt, in denen auch ein „1“-Datenbit gespeichert werden soll. Dadurch benötigt jede Bitzelle nur noch den halben Platz auf der magnetischen Oberfläche (double density Format).
- Soll eine „1“ geschrieben werden, wird ein positiver Datenimpuls D in der Mitte geschrieben. Bei einer „0“ wird ein Taktimpuls T am Anfang der Zelle abgelegt, wenn im Takt vorher nicht eine „1“ geschrieben wurde.
- Damit wird bei einer Folge von „0“-Bits. Der Takt am Anfang einer jeden Bitzelle abgespeichert und ermöglicht so die Synchronisation beim Lesen der Daten.
- Beim MFM-Format spricht man von einem Format mit doppelter Schreibdichte (double density).



MFM-Aufzeichnungsverfahren

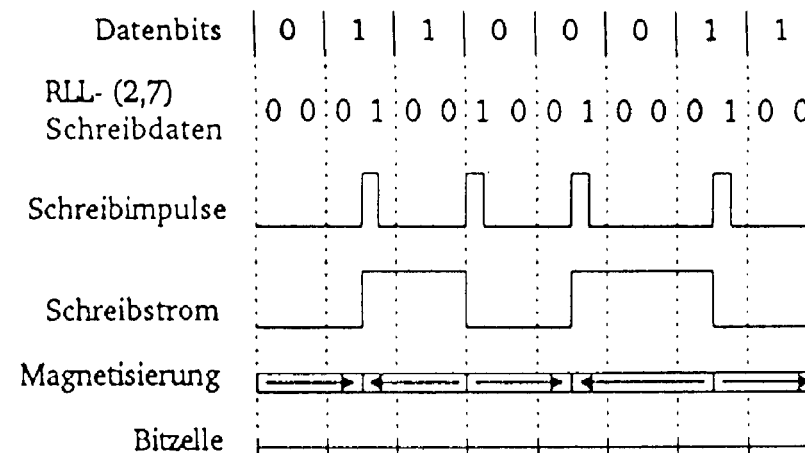
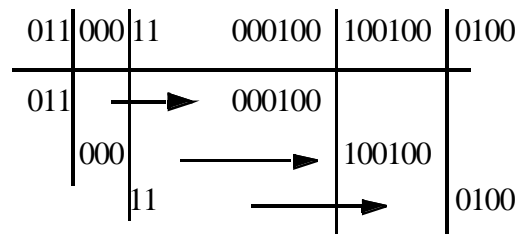


Rückgewinnung der Daten beim MFM-Verfahren

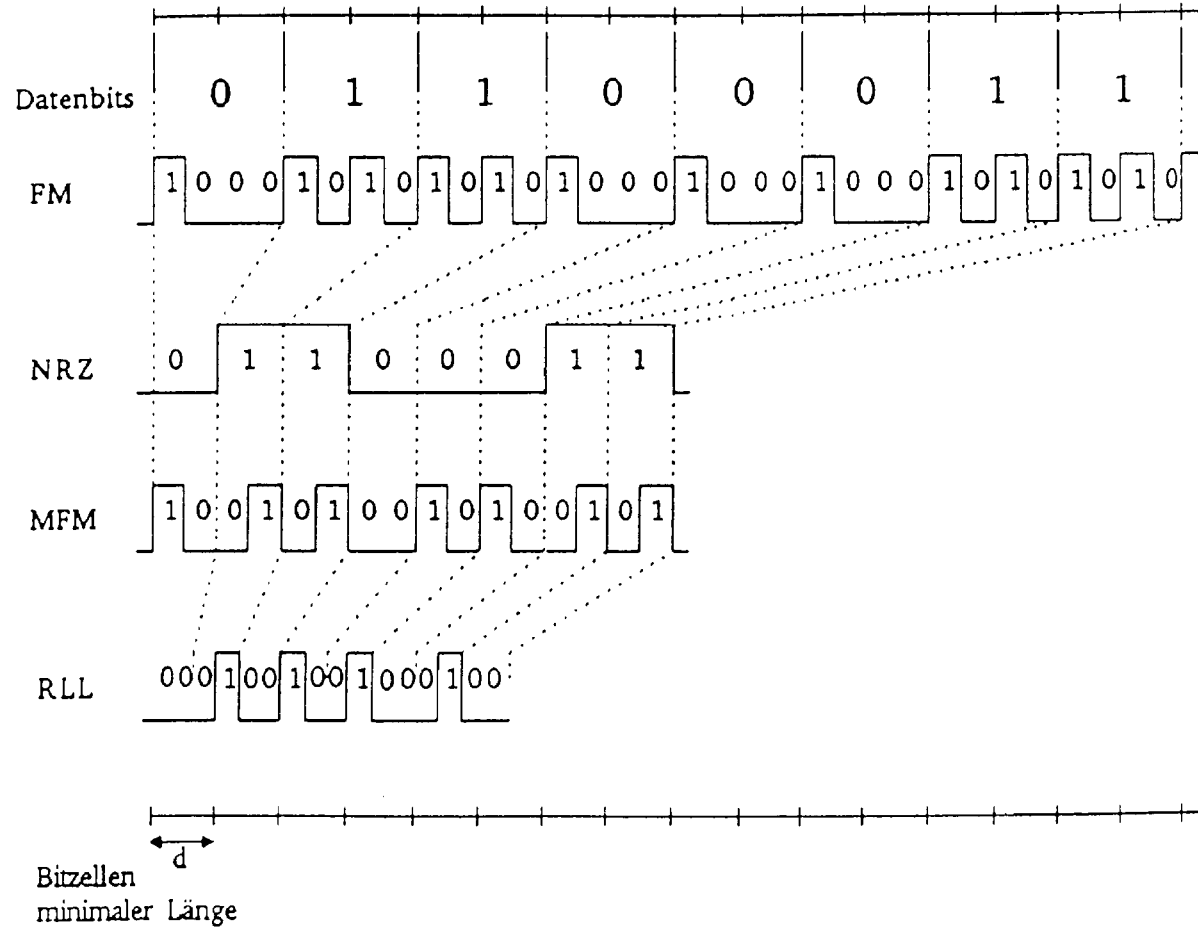
# Das RLL-Verfahren

- Ziel dieses Verfahrens ist, die Aufzeichnung von „0“-Läufen zu begrenzen. Dies wird durch eine geeignete Kodierung der Daten erreicht.
- RLL-(2,7) bedeutet, daß zwischen zwei „1“-Bits mindestens 2 jedoch höchstens 7 „0“-Bits liegen.
- Neben dem zu kodierenden Bit werden zusätzlich noch ein oder zwei folgende Bits berücksichtigt (kontextabhängig)

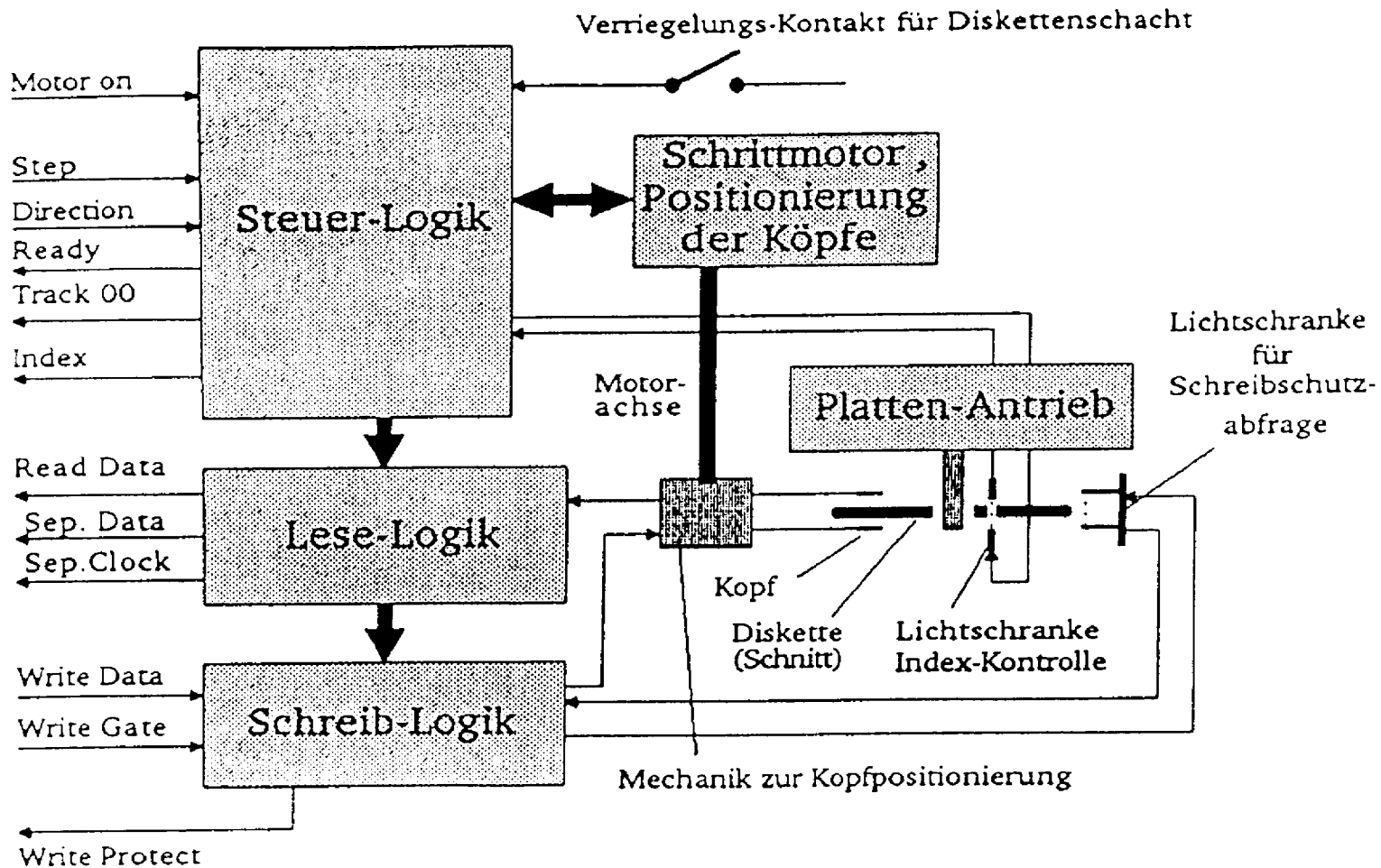
Bitkombination		RLL-(2,7)-Code	
Bit	Kontext		
1	0	10	00
1	1	01	00
0	00	10	0100
0	10	00	1000
0	11	00	0100
0	010	00	001000
0	011	00	100100



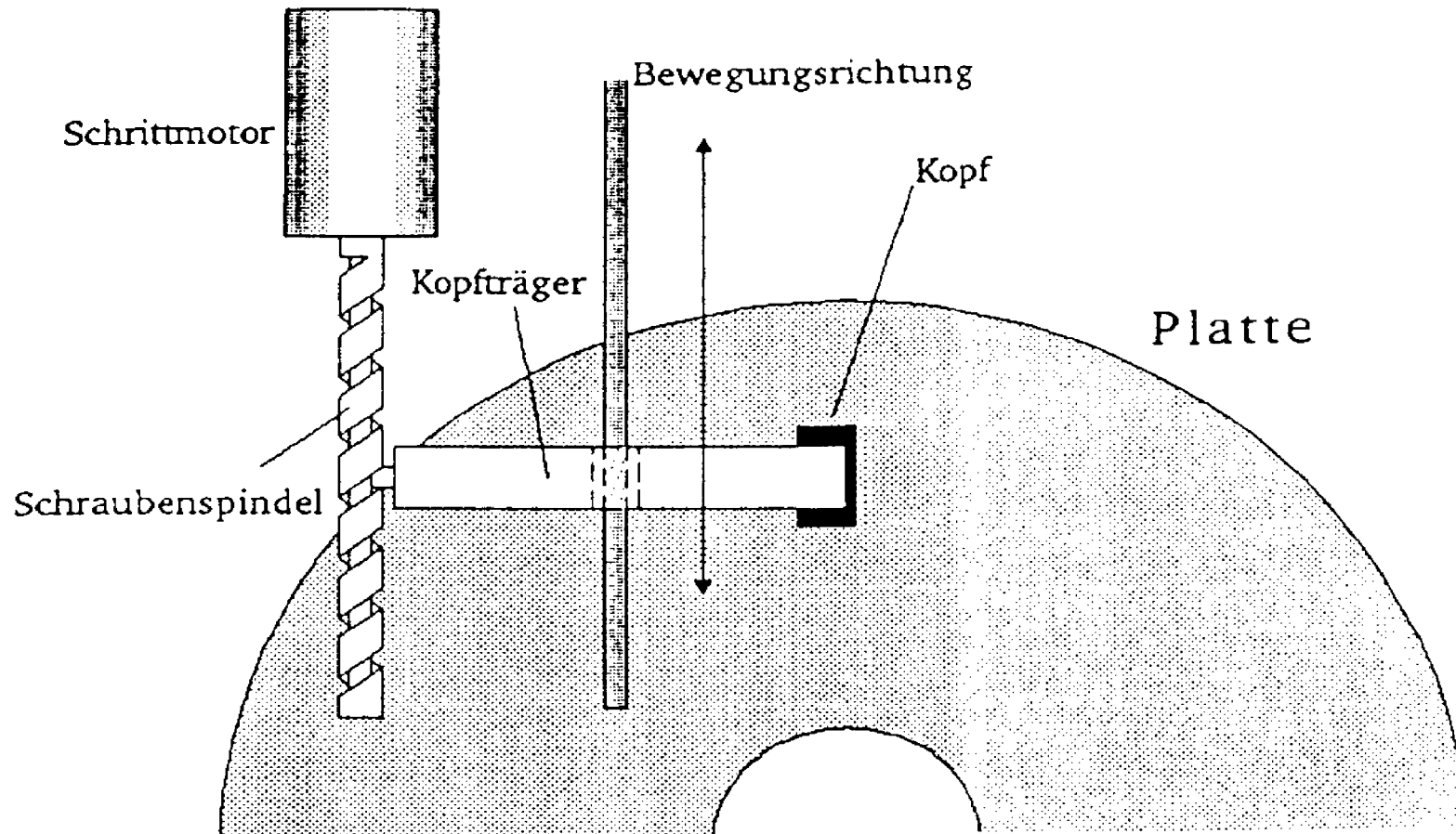
# Vergleich des Speicherbedarfs der verschiedenen Aufzeichnungsverfahren



# Aufbau eines Floppy-Disk-Laufwerks

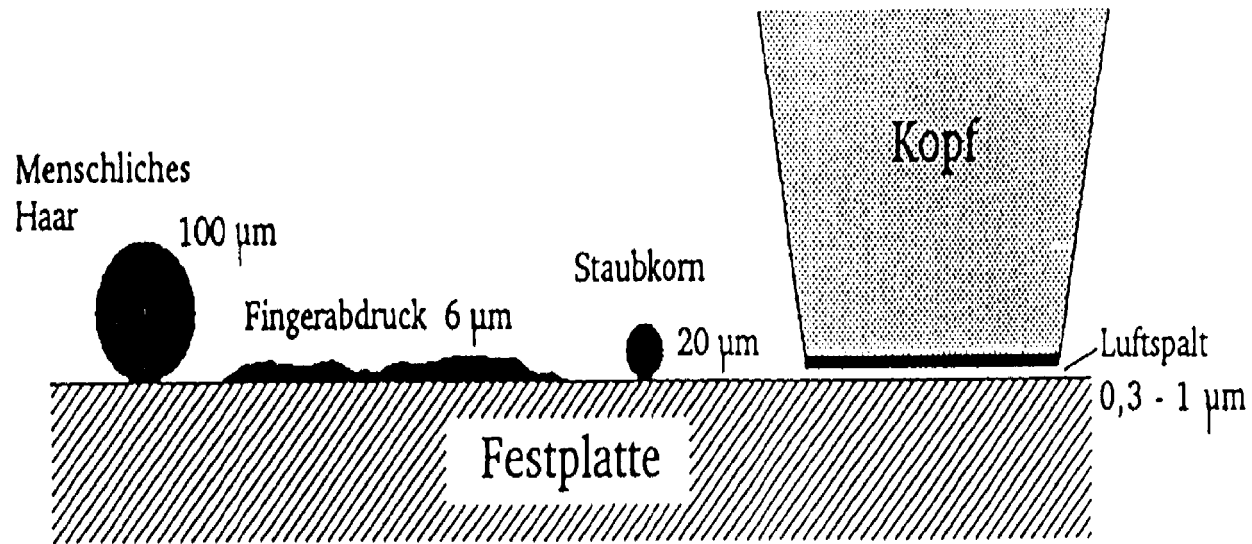


# Floppy



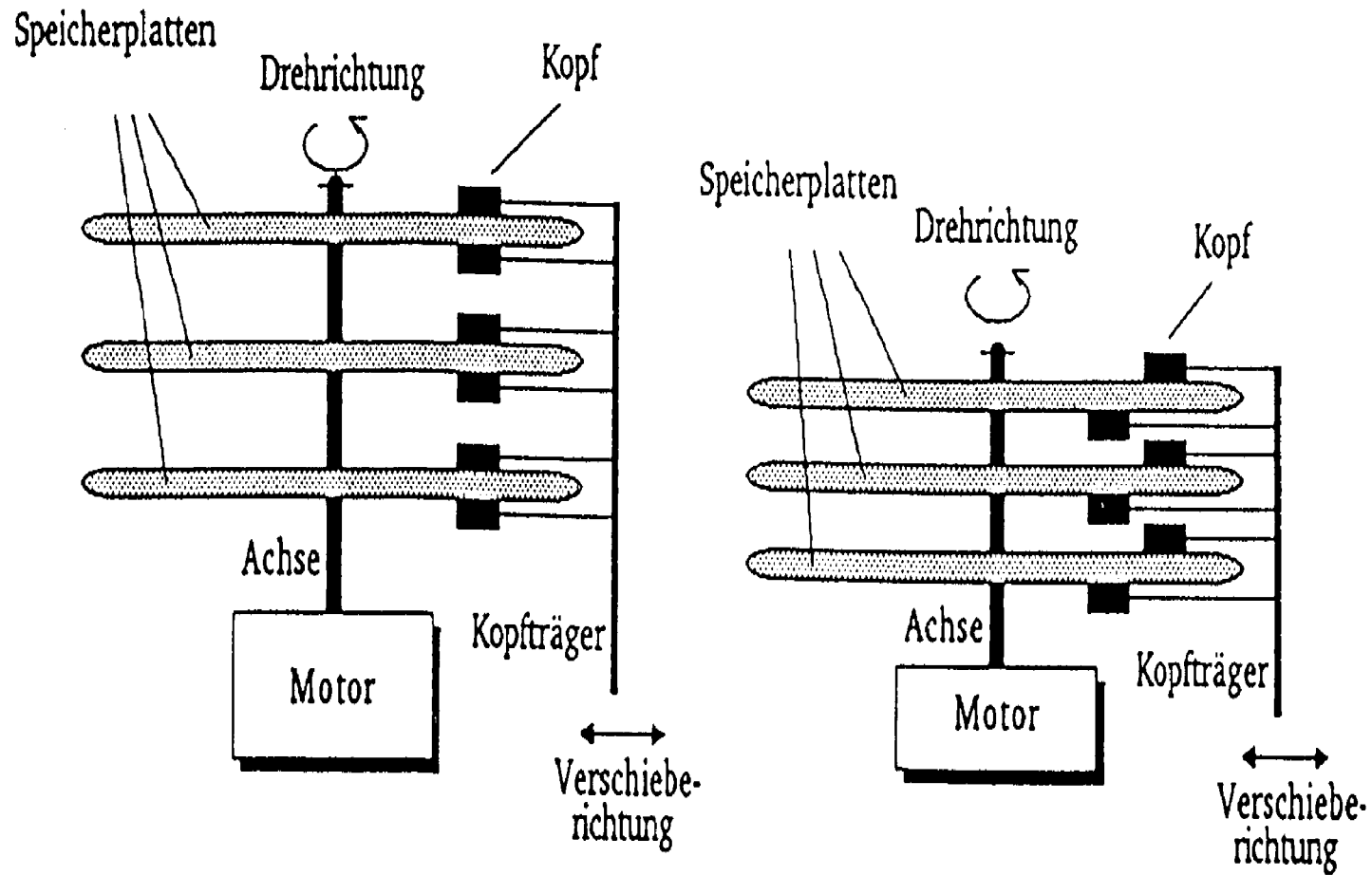
# Größenverhältnisse im Festplatten-Laufwerk

---



Größenvergleich

# Aufbau eines Festplatten-Laufwerks



Schematischer Aufbau einer Festplatte

# Lokale Netzwerke

## ○ Zugriffsverfahren:

### ⇒ CSMA/CD

**Carrier Sense Multiple Access / Collision Detect**  
Eine Station, die Daten senden will muß zunächst auf das Übertragungsmedium hören. Ist dieses frei, darf sie sofort senden. Kommt es dennoch zu einer Kollision, weil zwei Stationen gleichzeitig senden wollen, so unterbricht sie die Übertragung und wartet eine zufällige Zeitspanne

### ⇒ Token Passing

Ein freies Token durchläuft permanent den Ring. Nur die Station, die das Token besitzt darf senden

### ⇒ Token Bus

Die Netztopologie ist ein Bus, die Zugriffsberechtigung wird über ein Token geregelt

