



Prüfungsaufgaben 2. Klausur

zur Vorlesung WS 2004/2005 und SS 2005

Dr. Martin Bogdan
Dr. Hans-Joachim Lieske

Datum: Dienstag, 17. Januar 2006

Uhrzeit: 9⁰⁰-12⁰⁰

Ort: KH 02-08

(Städtisches Kaufhaus)

Aufgaben zur Klausur Grundlagen der Technische Informatik 1 und 2

Name Vorname	Matrikelnummer	Fachrichtung Immatrikulationsjahr

Ergebnisse									
	1. Semester				2. Semester				
Aufgabe	1.1.	1.2.	2.1.	2.2.	3.1.	3.2.	4.1.	4.2.	Summe
max. Punkte	16	4	16	4	16	4	16	4	80
davon erreicht									
								Note	

Datum/Unterschrift des Korrigierenden:

Datum/Unterschrift des Korrigierenden:

Hinweise:

Zeitdauer insgesamt 120 Minuten

Zum Bestehen der Klausur sind mindestens 40 Punkte erforderlich.

Zur Klausur Technische Informatik 1 und 2 sind keine Hilfsmittel erlaubt.

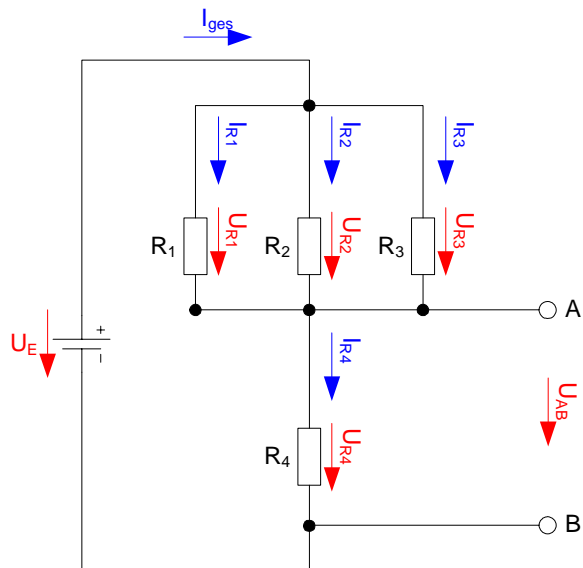
Ausnahme: Taschenrechner mit Winkelfunktionen

Nicht-Muttersprachler dürfen ein Wörterbuch benutzen

1.1. Aufgabe (1. Semester)

Spannungen und Ströme an Widerstandskonfigurationen

Eine Widerstandskonfiguration wird mit einer Spannung von U_E betrieben.
Bestimmen Sie die Spannung U_{AB} .



Werte:

$$U_E = 12V$$

$$R_1 = 12k\Omega$$

$$R_2 = 10k\Omega$$

$$R_3 = 8k\Omega$$

$$R_4 = 5k\Omega$$

Aufgaben:

1. Bestimmen Sie die Leitwerte G_{R1} , G_{R2} und G_{R3} der Widerstände R_1 , R_2 und R_3
2. Bestimmen Sie den Ersatz-Leitwert G_{123} der Widerstände R_1 , R_2 und R_3 ($R_1 || R_2 || R_3$)
3. Bestimmen Sie den Ersatz-Widerstand R_{123} der Widerstände R_1 , R_2 und R_3
4. Bestimmen Sie den Ersatz-Widerstand R_{1-4} der Widerstände R_1 bis R_4
5. Bestimmen Sie den Strom I_{ges}
6. Bestimmen Sie die Spannungen U_{R1} , U_{R2} und U_{R3} über die Widerstände R_1 , R_2 und R_3
7. Bestimmen Sie die Ströme I_{R1} , I_{R2} und I_{R3} durch die Widerstände R_1 , R_2 und R_3
8. Bestimmen Sie die Spannung U_{R4} über den Widerstand R_4
9. Bestimmen Sie den Strom I_{R4} durch den Widerstand R_4
10. Bestimmen Sie die Spannung U_{AB}

Das Zeichen $||$ bedeutet Parallelschaltung von Widerständen.
Die Werte sind ohne die Determinantenmethode auszurechnen.

Bemerkung: Alle Werte sind auf 4 Stellen zu berechnen.

Formel :

$$U = I \cdot R$$

$$G = \frac{1}{R}$$

Parallelschaltung von 2 Widerständen :

$$R_1 \parallel R_2 = \left[\frac{1}{R_1} + \frac{1}{R_2} \right]^{-1} = \frac{R_1 \cdot R_2}{R_1 + R_2}$$

Reihenschaltung von Widerständen :

$$R_{ers} = \sum_{k=1}^n R_k \quad U_{ges} = \sum_{k=1}^n U_k \quad I_1 = I_2 = \dots = I_n$$

Parallelschaltung von Widerständen :

$$G_{ers} = \sum_{k=1}^n G_k \quad \left[= \frac{1}{R_{ers}} = \sum_{k=1}^n \frac{1}{R_k} \right] \quad I_{ges} = \sum_{k=1}^n I_k \quad U_1 = U_2 = \dots = U_n$$

Maßeinheiten :

$$[U] = V \quad [I] = A$$

$$[R] = \Omega \quad \left[= \frac{V}{A} \right]$$

$$[G] = S \quad \left[= \frac{A}{V} \right]$$

1.2. Aufgabe (1. Semester)

Elektrischer Schwingkreis

1. Zeichnen Sie einen einfachen Schwingkreis (max. 3 Bauteile).
2. Erklären Sie das Funktionsprinzip des Schwingkreises (max. 3 Sätze)

2.1. Aufgabe (1. Semester)

Berechnung einer Transistorschaltung

Berechnen Sie folgende Schaltung.

Werte:

$$U_B = 8V$$

$$U_{CEA} = 4V$$

$$I_{CA} = 3,2mA$$

$$U_{BEA} = 0,7V$$

Formeln:

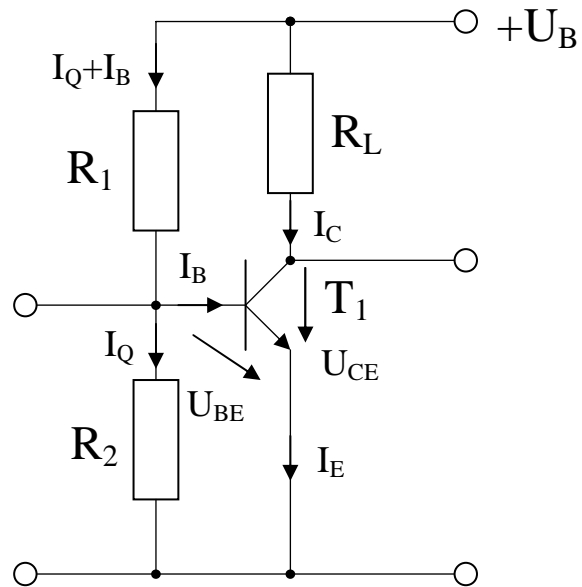
$$U = I \cdot R$$

$$I_Q = 5 \cdot I_B$$

$$B = \frac{I_c}{I_B}$$

$$R_L = \frac{U_B - U_{CEA}}{I_{CA}} = \frac{U_B}{I_k}$$

$$U_B = U_{R1} + U_{R2} = U_{RL} + U_{CE}$$



Aufgabe:

Berechnen Sie die Widerstände der Schaltung.

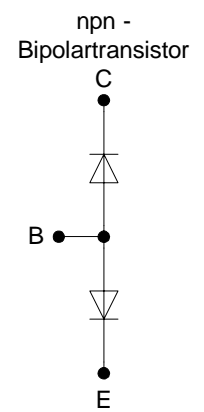
1. Berechnen Sie Wert des Widerstandes R_L mittels der Betriebsspannung U_B , der Kollektor-Emitterspannung U_{CE} und dem Kollektorstrom I_C
2. Berechnen Sie mithilfe des Widerstandes R_L und der Betriebsspannung U_B den Kurzschlußstrom I_K im Kennlinienfeld
3. Zeichnen Sie mithilfe der Betriebsspannung U_B und dem Kurzschlußstrom I_K die Widerstandsgerade für R_L im Kennlinienfeld
4. Bestimmen Sie mithilfe des Kennlinienfeldes den Basisstrom I_{BA} für den Arbeitspunkt
5. Berechnen Sie die Stromverstärkung B_A für den Arbeitspunkt
6. Berechnen Sie den Querstrom I_Q
7. Berechnen Sie den Strom I_{R1} durch den Widerstand R_1
8. Berechnen Sie die Spannung U_{R1} über den Widerstand R_1
9. Berechnen Sie den Widerstand R_1
10. Berechnen Sie den Strom I_{R2} durch den Widerstand R_2
11. Berechnen Sie die Spannung U_{R2} über den Widerstand R_2
12. Berechnen Sie den Widerstand R_2

Bemerkung: Alle Werte sind auf 4 Stellen zu berechnen. Beim Ablesen aus den Kennlinienfeldern genügen 2-3 Stellen. Wenn notwendig auf den nächstliegenden Strich runden. Im Zweifelsfall den nächst höheren wählen. Bei den Basisströmen ist möglicherweise zu interpolieren.

2.2. Aufgabe (1. Semester)

Aufbau eines Bipolartransistors

1. Einen Transistor kann man als 2 entgegengesetzt geschaltete Dioden darstellen. Warum funktioniert die im Schaltbild dargestellte Schaltung nicht als Transistor? (max. 3 Sätze)
2. Wie groß ist die Spannung U_{BE} ?



3.1. Aufgabe (2. Semester)

Darstellungsformen logischer Gleichungen

Gegeben ist folgende logische Gleichung:

$$Q = f(x_2, x_1, x_0) = (\bar{x}_2 \vee x_1)(\bar{x}_2 \vee x_0)(\bar{x}_2 \vee \bar{x}_1 \vee x_0)$$

Aufgaben:

1. Bestimmen Sie die Schaltung von Q
2. Bestimmen Sie die Minterme und die kanonisch disjunktive Normalform
3. Bestimmen Sie die Maxterme und die kanonisch konjunktive Normalform
4. Bestimmen Sie die Wertetabelle entsprechend der logische Gleichung
5. Bestimmen Sie das Zeitverhalten
6. Bestimmen Sie das Venn-Diagramm
7. Bestimmen Sie die Baumdarstellung in der Reihenfolge x_2, x_1, x_0 (von oben nach unten).
8. Bestimmen Sie die Gleichung ausschließlich mit NAND-Gattern
(NAND-Konversion)
9. Bestimmen Sie die Gleichung ausschließlich mit NOR-Gattern
(NOR-Konversion)

Bemerkung:

Es sind nur AND- OR- und NOT-Gatter zu verwenden, ausgenommen die NAND- und NOR-Konversion.

Die Gatter können beliebig viele Eingänge haben, ausgenommen die Inverter.

In die Tabelle brauchen unter den binären Werten von Q nur die Werte „1“ eingetragen werden. Leere Felder können als „0“ angesehen werden.

Für die Schaltzeichnung ist die strenge Version zu verwenden. Das heißt, dass alle Inverter gezeichnet werden müssen.

Bei den Konversionen sind Inverter als Spezialfall der NAND- und NOR - Gatter auf der untersten Ebene erlaubt. Die Konversionen sind aus den kanonischen Normalformen zu erstellen.

3.2. Aufgabe (2. Semester)

Hazards in logischen Schaltungen

1. Was ist ein Hazard und wodurch kann er auftauchen? (max. 3 Sätze)
2. Zeichnen sie einen dynamischen 1-Hazard (gewollter Pegelverlauf und tatsächlicher Pegelverlauf).
3. Zeichnen Sie einen statischen 0-Hazard (gewollter Pegelverlauf und tatsächlicher Pegelverlauf).

4.1. Aufgabe (2. Semester)

Berechnungen von mathematischen Ausdrücken mittels logischer Gleichungen und logischer Schaltungen

Es soll eine logische Schaltung entwickelt werden, die folgende mathematische Gleichung ausrechnet.

$$Q = 2(a - 2b)$$

Dabei ist $a = (a_1, a_0)$, $b = (b_1, b_0)$ jeweils eine 2-Bit Zahl (0 ... 3).

Bestimmen Sie die Gleichungen für Q_S als Vorzeichen Betragszahl.

Dabei bedeutet $Q = (S, Q_3, Q_2, Q_1, Q_0)$ und $S=1$ (Signum-Bit) das Minuszeichen. Signum-Bit ist 1, wenn die Zahl negativ ist.

1. Bestimmen Sie die Tabelle für (S, Q_3, Q_2, Q_1, Q_0)
2. Bestimmen Sie die KV-Diagramme für (S, Q_3, Q_2, Q_1, Q_0)
3. Bestimmen Sie die minimierten Gleichungen für (S, Q_3, Q_2, Q_1, Q_0) mittels der KV-Diagramme
4. Bestimmen Sie die Kosten der minimierten Gleichungen für (S, Q_3, Q_2, Q_1, Q_0) mittels der KV-Diagramme
5. Bestimmen Sie die Schaltung für $(S, Q_1$ und $Q_0)$

Bemerkung:

Es sind nur AND- OR- und NOT-Gatter zu verwenden. Die Gatter können beliebig viele Eingänge haben, ausgenommen die Inverter.

In die Tabelle und die KV-Diagramme brauchen unter den binären Werten von Q nur die Werte „1“ eingetragen werden. Leere Felder können als „0“ angesehen werden.

Die Kosten sind entsprechend der Kostenbestimmung im Quine-McCluskey Verfahren aus der Vorlesung zu berechnen. Für n-Variablen hat der Primimplikant 0. Ordnung (Minterm) die Kosten n, der Primimplikant 1. Ordnung (2er Block) die Kosten n-1 usw.

Es kann mehrere minimale Funktionen mit minimalen Kosten geben.

Für die Schaltzeichnung ist die strenge Version zu verwenden. Das heißt, dass alle Inverter gezeichnet werden müssen.

Bei den Variablen mit dem Index „D“ sind die dezimalen Werte einzutragen, gegebenenfalls mit Vorzeichen.

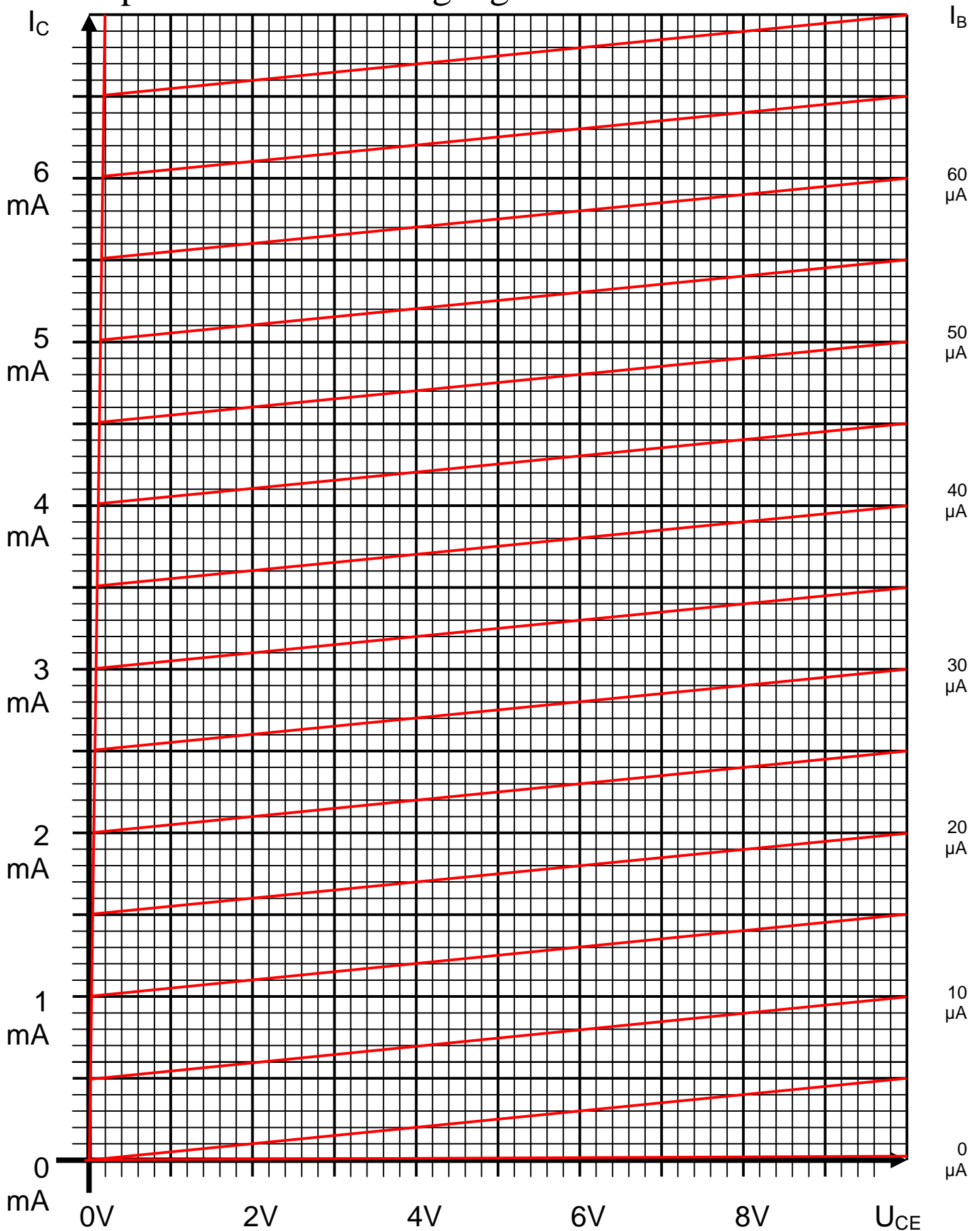
4.2. Aufgabe (2. Semester)

Automaten und Flipflops

1. Was ist der Unterschied zwischen einem Mealey- und einem Moore-Automaten? (max. 2 Sätze)
2. Was sind Medvedev-Ausgänge? (max. 2 Sätze)
3. Zeichnen Sie die Schaltung eines RS-Flipflops auf Gatter-Ebene (max. 4 Gatter).

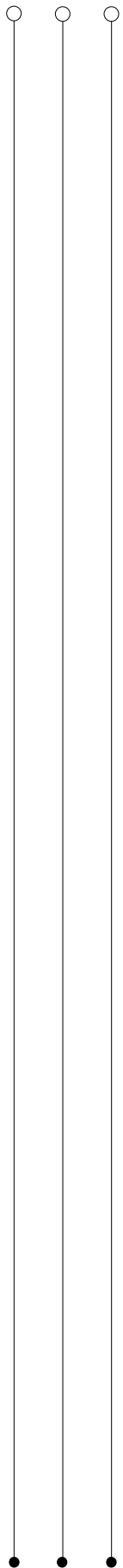
2.1 Aufgabe (1. Semester)

npn-Transistor - Ausgangskennlinienfeld



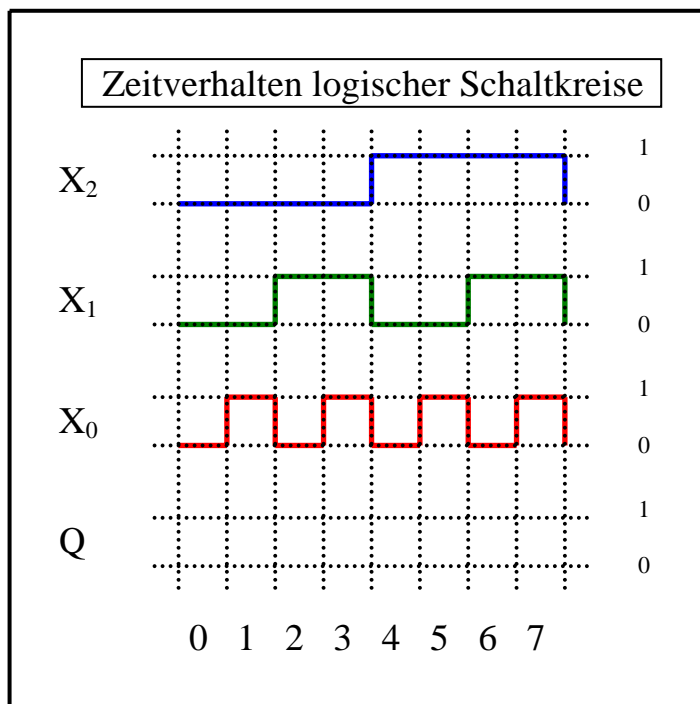
3.1 Aufgabe (2. Semester)

x_2 x_1 x_0

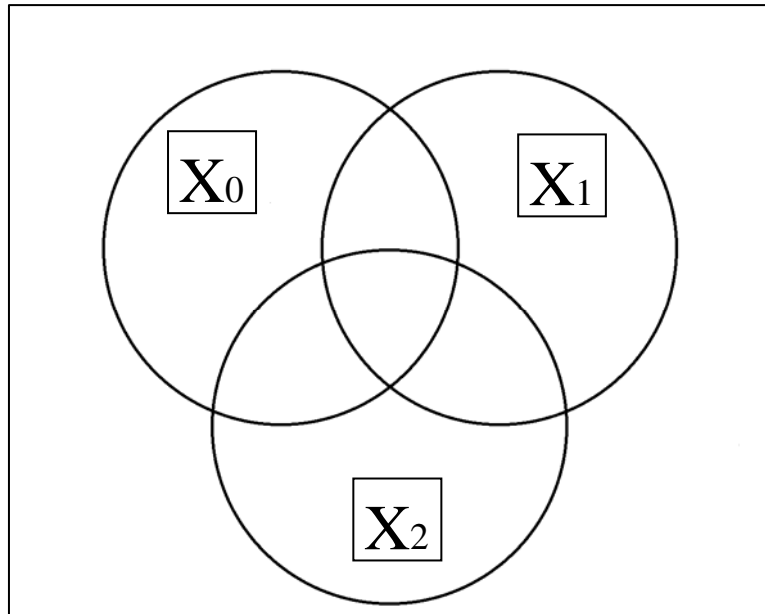


3.1 Aufgabe (2. Semester)

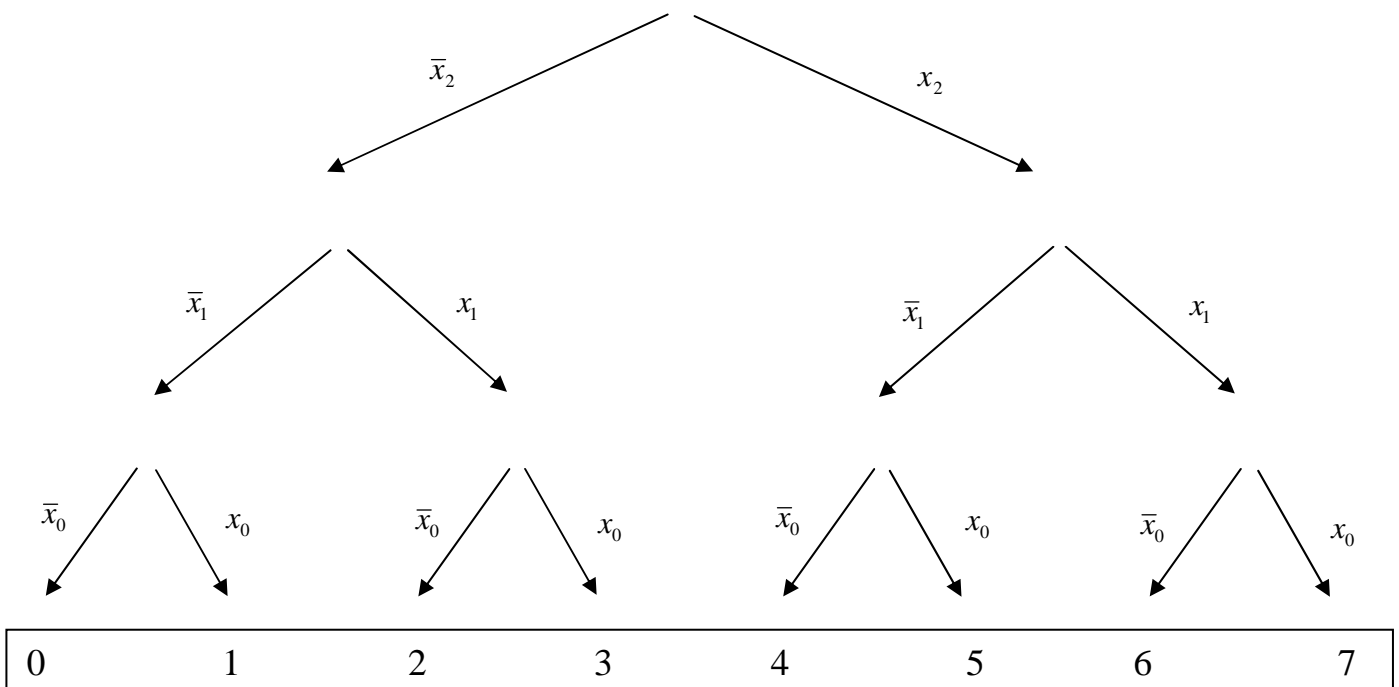
Normalformen				
Zahl	Eingangsvariablen x_2, x_1, x_0	Wert	Minterme	Maxterme
0	000			
1	001			
2	010			
3	011			
4	100			
5	101			
6	110			
7	111			



3.1 Aufgabe (2. Semester)



Baumdarstellung



4.1 Aufgabe (2. Semester)

Nr	Eingänge				Ausgänge					
	a_D	a_1, a_0	b_D	b_1, b_0	Q_D	S	Q_3	Q_2	Q_1	Q_0
0	0	00	0	00						
1	0	00	1	01						
2	0	00	2	10						
3	0	00	3	11						
4	1	01	0	00						
5	1	01	1	01						
6	1	01	2	10						
7	1	01	3	11						
8	2	10	0	00						
9	2	10	1	01						
10	2	10	2	10						
11	2	10	3	11						
12	3	11	0	00						
13	3	11	1	01						
14	3	11	2	10						
15	3	11	3	11						

		b_0					
		0	1	1	0		
a_1	0	0	1	5	4	0	b_1
	0	2	3	7	6	1	
	1	10	11	15	14	1	
	1	8	9	13	12	0	
		0	0	1	1		
		a_0					

4.1 Aufgabe (2. Semester)

		b_0					
		0	1	1	0		
a_1	0	0	1	5	4	0	b_1
	0	2	3	7	6	1	
	1	10	11	15	14	1	
	1	8	9	13	12	0	
		0	0	1	1		
		a_0					

		b_0					
		0	1	1	0		
a_1	0	0	1	5	4	0	b_1
	0	2	3	7	6	1	
	1	10	11	15	14	1	
	1	8	9	13	12	0	
		0	0	1	1		
		a_0					

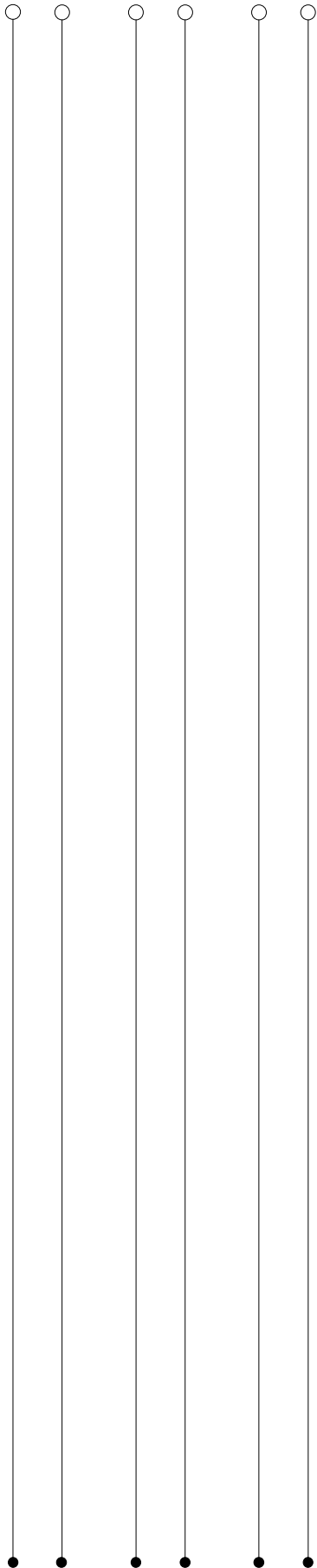
4.1 Aufgabe (2. Semester)

		b_0					
		0	1	1	0		
a_1	0	0	1	5	4	0	b_1
	0	2	3	7	6	1	
	1	10	11	15	14	1	
	1	8	9	13	12	0	
		0	0	1	1		
		a_0					

		b_0					
		0	1	1	0		
a_1	0	0	1	5	4	0	b_1
	0	2	3	7	6	1	
	1	10	11	15	14	1	
	1	8	9	13	12	0	
		0	0	1	1		
		a_0					

4.1 Aufgabe (2. Semester)

a_1 a_0 b_1 b_0 1 0



Lösung:

1.1. Aufgabe (2. Semester)

1. Bestimmen Sie die Leitwerte G_{R_1} , G_{R_2} und G_{R_3} der Widerstände R_1 , R_2 und R_3

$$G_{R_i} = \frac{1}{R_i}$$
$$R_1 = 12k\Omega \quad R_2 = 10k\Omega \quad R_3 = 8k\Omega$$
$$G_1 = \frac{1}{12k\Omega} = 0,08333 \cdot 10^{-3} S = 83,33 \cdot 10^{-6} S = 83,33 \mu S$$
$$G_2 = \frac{1}{10k\Omega} = 0,1 \cdot 10^{-3} S = 100 \cdot 10^{-6} S = 100 \mu S$$
$$G_3 = \frac{1}{8,0k\Omega} = 0,125 \cdot 10^{-3} S = 125 \cdot 10^{-6} S = 125 \mu S$$

2. Bestimmen Sie den Ersatz-Leitwert G_{123} der Widerstände R_1 , R_2 und R_3 ($R_1 || R_2 || R_3$)

$$G_{123} = G_1 + G_2 + G_3$$
$$G_1 = 83,33 \mu S \quad G_2 = 100 \mu S \quad G_3 = 125 \mu S$$
$$G_{123} = 83,33 \mu S + 100 \mu S + 125 \mu S = 308,33 \mu S$$

3. Bestimmen Sie den Ersatz-Widerstand R_{123} der Widerstände R_1 , R_2 und R_3

$$R_{123} = \frac{1}{G_{123}}$$
$$G_{123} = 391,7 \mu S$$
$$R_{123} = \frac{1}{308,33 \mu S} = 0,003243 \cdot 10^6 \Omega = 3,243 k\Omega$$

4. Bestimmen Sie den Ersatz-Widerstand R_{1-4} der Widerstände R_1 bis R_4

$$R_{1-5} = R_{123} + R_4$$
$$R_{123} = 3,243 k\Omega \quad R_4 = 5 k\Omega$$
$$R_{1-4} = 3,243 k\Omega + 5 k\Omega = 8,243 k\Omega$$

5. Bestimmen Sie den Strom I_{ges}

$$U_E = I_{ges} \cdot R_{1-5} \Rightarrow I_{ges} = \frac{U_E}{R_{1-5}}$$

$$U_E = 12V \quad R_{1-5} = 8,243k\Omega$$

$$I_{ges} = \frac{12V}{8,243k\Omega} = 1,456 \cdot 10^{-3} A = 1,456mA$$

6. Bestimmen Sie die Spannungen U_{R1} , U_{R2} und U_{R3} über die Widerstände R_1 , R_2 und R_3

$$U_{R1} = U_{R2} = U_{R3} = I_{ges} \cdot R_{123}$$

$$I_{ges} = 1,456mA \quad R_{123} = 3,243k\Omega$$

$$U_{123} = U_{R1} = U_{R2} = U_{R3} = 1,456mA \cdot 3,243k\Omega = 1,456 \cdot 10^{-3} A \cdot 3,243 \cdot 10^3 \frac{V}{A} = 4,722V$$

7. Bestimmen Sie die Ströme I_{R1} , I_{R2} und I_{R3} durch die Widerstände R_1 , R_2 und R_3

$$U_{Ri} = I_{Ri} \cdot R_i \Rightarrow I_{Ri} = \frac{U_{Ri}}{R_i}$$

$$U_{R1} = U_{R2} = U_{R3} = 4,722V \quad R_1 = 12k\Omega \quad R_2 = 10k\Omega \quad R_3 = 8k\Omega$$

$$I_{R1} = \frac{4,722V}{12k\Omega} = 393,5\mu A \quad I_{R2} = \frac{4,722V}{10k\Omega} = 472,2\mu A \quad I_{R3} = \frac{4,722V}{8k\Omega} = 590,3\mu A$$

nicht gefordert!

Probe: $I_{ges} = I_{R1} + I_{R2} + I_{R3}$

$I_{ges} = 1,456mA$ (aus Aufgabe 5)

$I_{ges} = 393,5\mu A + 472,2\mu A + 590,3\mu A = 1,456mA$ *qed.*

8. Bestimmen Sie die Spannung U_{R4} über den Widerstand R_4

$$U_{R4} = U_{AB} = I_{ges} \cdot R_4$$

$$I_{ges} = 1,456mA \quad R_4 = 5k\Omega$$

$$U_{R4} = U_{AB} = 1,456mA \cdot 5k\Omega = 1,456mA \cdot 10^{-3} A \cdot 5 \cdot 10^3 \frac{V}{A} = 7,28V$$

nicht gefordert!

$$\text{Probe: } U_E = U_{123} + U_{R4}$$

$$U_E = 12V \quad (\text{aus Aufgabenstellung})$$

$$U_E = 4,722V + 7,28V = 12,002V \approx 12V \quad \text{qed.}$$

9. Bestimmen Sie den Strom I_{R4} durch den Widerstand R_4

$$I_{R4} = I_{ges} = 1,456mA$$

10. Bestimmen Sie die Spannung U_{AB}

$$U_{R4} = U_{AB} = 1,456mA \cdot 5k\Omega = 1,456mA \cdot 10^{-3} A \cdot 5 \cdot 10^3 \frac{V}{A} = 7,28V$$

Lösung:

2.1. Aufgabe (2. Semester)

1. Berechnen Sie Wert des Widerstandes R_L mittels der Betriebsspannung U_B , der Kollektor-Emitterspannung U_{CEA} und dem Kollektorstrom I_C

$$R_L = \frac{U_B - U_{CEA}}{I_{CA}} = \frac{U_B}{I_k}$$
$$U_B = 8V \quad U_{CEA} = 4V \quad I_{CA} = 3,2mA$$
$$R_L = \frac{8V - 4V}{3,2mA} = \frac{4V}{3,2mA} = 1,25k\Omega$$

2. Berechnen Sie mithilfe des Widerstandes R_L und der Betriebsspannung U_B den Kurzschlußstrom I_K im Kennlinienfeld

$$R_L = \frac{U_B - U_{CEA}}{I_{CA}} = \frac{U_B}{I_k} \Rightarrow I_k = \frac{U_B}{R_L}$$
$$U_B = 8V \quad R_L = 1,25k\Omega$$
$$I_k = \frac{8V}{1,25k\Omega} = 6,4mA$$

3. Zeichnen Sie mithilfe der Betriebsspannung U_B und dem den Kurzschlußstrom I_K die Widerstandsgerade für R_L im Kennlinienfeld

siehe Zeichnung

4. Bestimmen Sie mithilfe des Kennlinienfeldes den Basisstrom I_{BA} für den Arbeitspunkt

$$I_{BA} = 35\mu A \quad (\text{siehe Zeichnung})$$

Wegen eines Formatierungsfehlers bei den Basisströmen im Kennlinienfeld wurden auch abweichende Angaben des Basisstromes als richtig gewertet, sofern sie im μA -Bereich waren.

5. Berechnen Sie die Stromverstärkung B_A für den Arbeitspunkt

$$B_A = \frac{I_{CA}}{I_{BA}}$$
$$\text{Transistor: } I_{CA} = 3,2mA \quad I_{BA} = 35\mu A$$
$$B_A = \frac{3,2mA}{35\mu A} = 91,43$$

6. Berechnen Sie den Querstrom I_Q

$$I_Q = 5 \cdot I_{BA}$$

Transistor: $I_{BA} = 35\mu A$

$$I_Q = 5 \cdot 35\mu A = 175\mu A$$

7. Berechnen Sie den Strom I_{R1} durch den Widerstand R_1

8. Berechnen Sie die Spannung U_{R1} über den Widerstand R_1

9. Berechnen Sie den Widerstand R_1

$$U_{R1} = U_B - U_{BEA} \quad I_{R1} = I_{BA} + I_Q \quad R_1 = \frac{U_{R1}}{I_{R1}}$$

Transistor: $U_B = 8V$ $U_{BEA} = 700mV$ $I_{BA} = 35\mu A$ $I_Q = 175\mu A$

$$U_{R1} = 8V - 0,7V = 7,3V \quad I_{R1} = 35\mu A + 175\mu A = 210\mu A$$
$$R_1 = \frac{7,3V}{210\mu A} = 34,76k\Omega$$

10. Berechnen Sie den Strom I_{R2} durch den Widerstand R_2

11. Berechnen Sie die Spannung U_{R2} über den Widerstand R_2

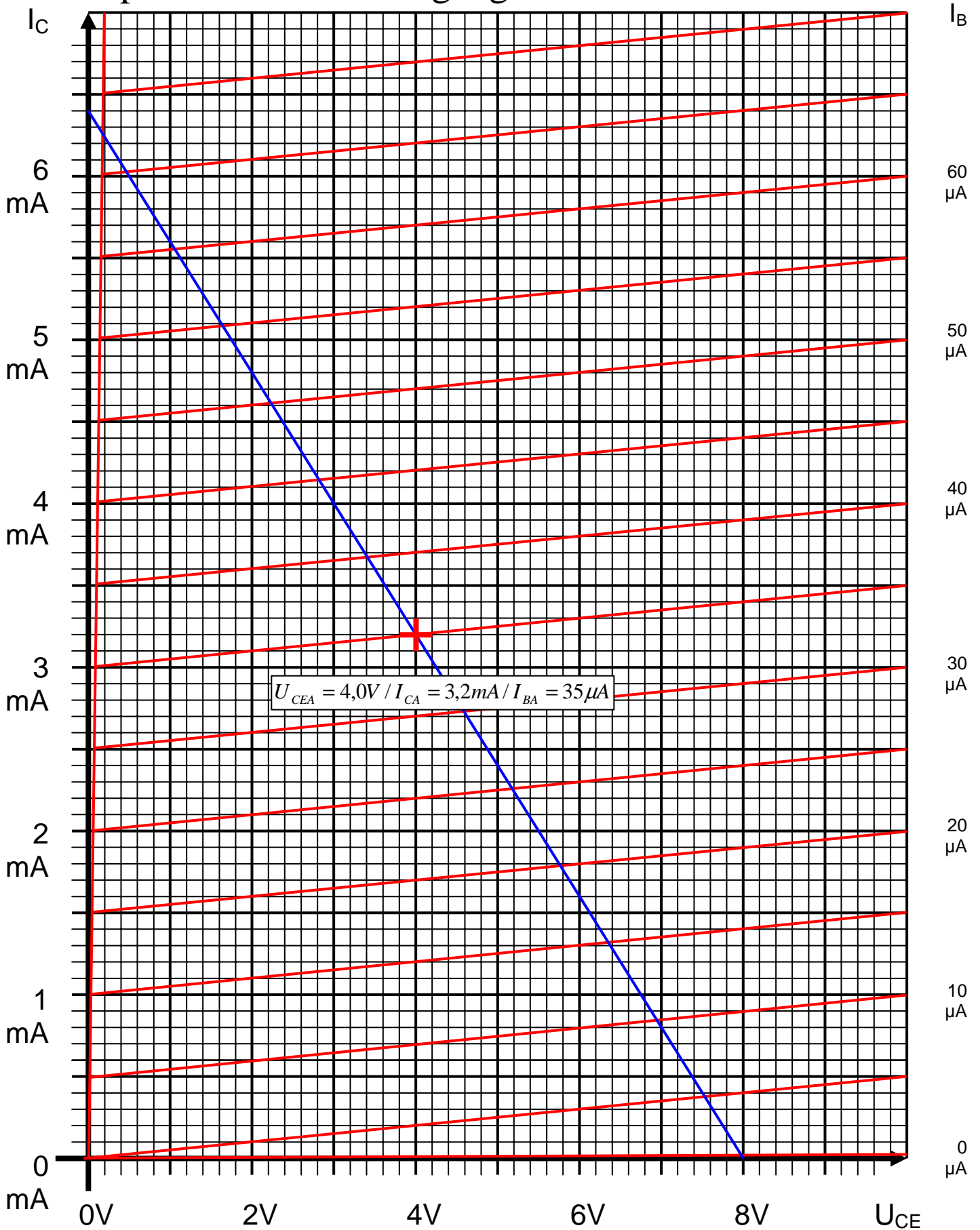
12. Berechnen Sie den Widerstand R_2

$$U_{R2} = U_{BEA} \quad I_{R2} = I_Q \quad R_2 = \frac{U_{R2}}{I_{R2}}$$

Transistor: $U_{BEA} = 700mV$ $I_Q = 175\mu A$

$$U_{R2} = 0,7V \quad I_{R2} = 175\mu A$$
$$R_2 = \frac{0,7V}{175\mu A} = 4k\Omega$$

npn-Transistor - Ausgangskennlinienfeld



Lösung:

3.1. Aufgabe (2. Semester)

Darstellungsformen logischer Gleichungen

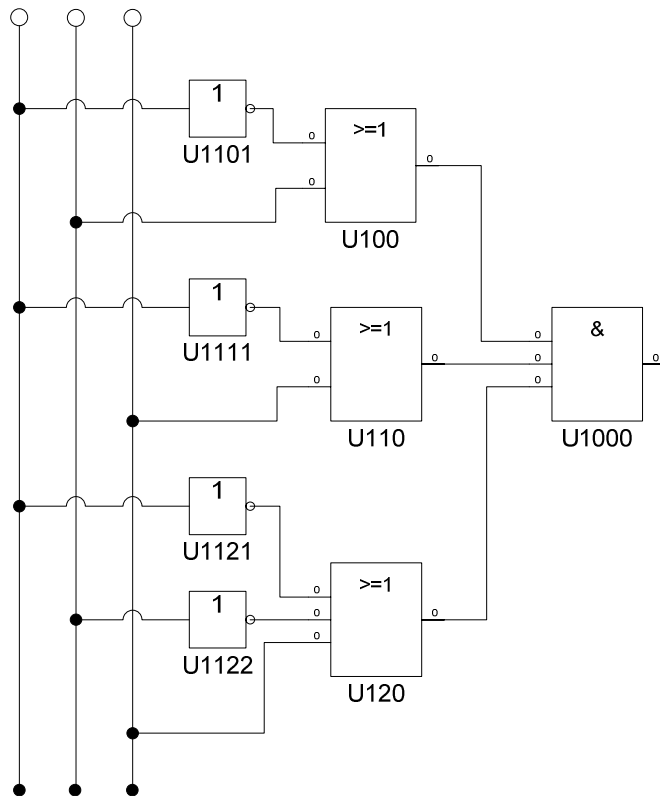
Gegeben ist folgende logische Gleichung:

$$Q = f(x_2, x_1, x_0) = (\bar{x}_2 \vee x_1)(\bar{x}_2 \vee x_0)(\bar{x}_2 \vee \bar{x}_1 \vee x_0)$$

Aufgaben:

1. Bestimmen Sie die Schaltung von Q

x_2 x_1 x_0



2. Bestimmen Sie die Minterme und die kanonisch disjunktive Normalform
3. Bestimmen Sie die Maxterme und die kanonisch konjunktive Normalform
4. Bestimmen Sie die Wertetabelle entsprechend der logische Gleichung

$$Q = f(x_2, x_1, x_0) = (\bar{x}_2 \vee x_1)(\bar{x}_2 \vee x_0)(\bar{x}_2 \vee \bar{x}_1 \vee x_0)$$

$$\begin{aligned} (\bar{x}_2 \vee x_1) = 0 &\Rightarrow x_2 \bar{x}_1 = 1 \leftrightarrow 10a \\ &\Rightarrow 100 \end{aligned} \qquad 101$$

MAXt(4,5)

$$\begin{aligned} (\bar{x}_2 \vee x_0) = 0 &\Rightarrow x_2 \bar{x}_0 = 1 \leftrightarrow 1a0 \\ &\Rightarrow 100 \end{aligned} \qquad 110$$

MAXt(4,6)

$$\begin{aligned} (\bar{x}_2 \vee \bar{x}_1 \vee x_0) = 0 &\Rightarrow x_2 x_1 \bar{x}_0 = 1 \leftrightarrow 110 \\ &\Rightarrow 110 \end{aligned}$$

MAXt(6)

$$Q = MAXt(4,5,6)$$

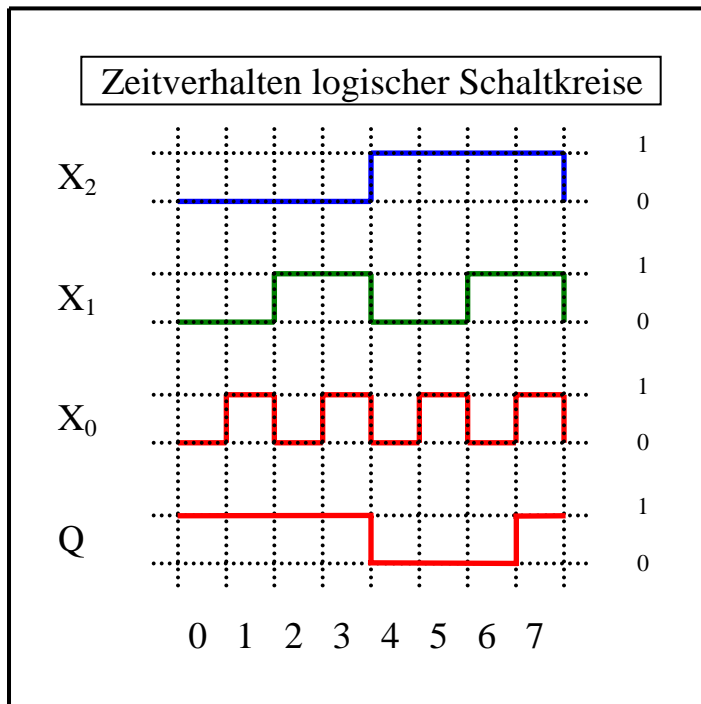
$$Q = MINt(0,1,2,3,7)$$

$$Q_{KKNF} = f_{KKNF}(x_2, x_1, x_0) = (\bar{x}_2 \vee x_1 \vee x_0)(\bar{x}_2 \vee x_1 \vee \bar{x}_0)(\bar{x}_2 \vee \bar{x}_1 \vee x_0)$$

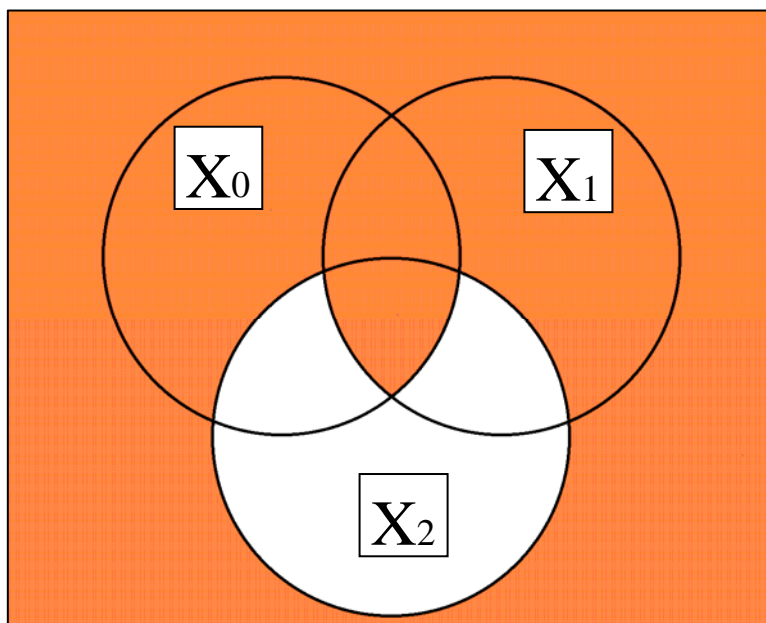
$$Q_{KDNF} = f_{KDNF}(x_2, x_1, x_0) = \bar{x}_2 \bar{x}_1 \bar{x}_0 \vee \bar{x}_2 \bar{x}_1 x_0 \vee \bar{x}_2 x_1 \bar{x}_0 \vee \bar{x}_2 x_1 x_0 \vee x_2 x_1 x_0$$

Normalformen				
Zahl	Eingangsvariablen x_2, x_1, x_0	Wert	Minterme	Maxterme
0	000	1	$\bar{x}_2 \bar{x}_1 \bar{x}_0$	
1	001	1	$\bar{x}_2 \bar{x}_1 x_0$	
2	010	1	$\bar{x}_2 x_1 \bar{x}_0$	
3	011	1	$\bar{x}_2 x_1 x_0$	
4	100	0		$\bar{x}_2 \vee x_1 \vee x_0$
5	101	0		$\bar{x}_2 \vee x_1 \vee \bar{x}_0$
6	110	0		$\bar{x}_2 \vee \bar{x}_1 \vee x_0$
7	111	1	$\bar{x}_2 \bar{x}_1 \bar{x}_0$	

5. Bestimmen Sie das Zeitverhalten



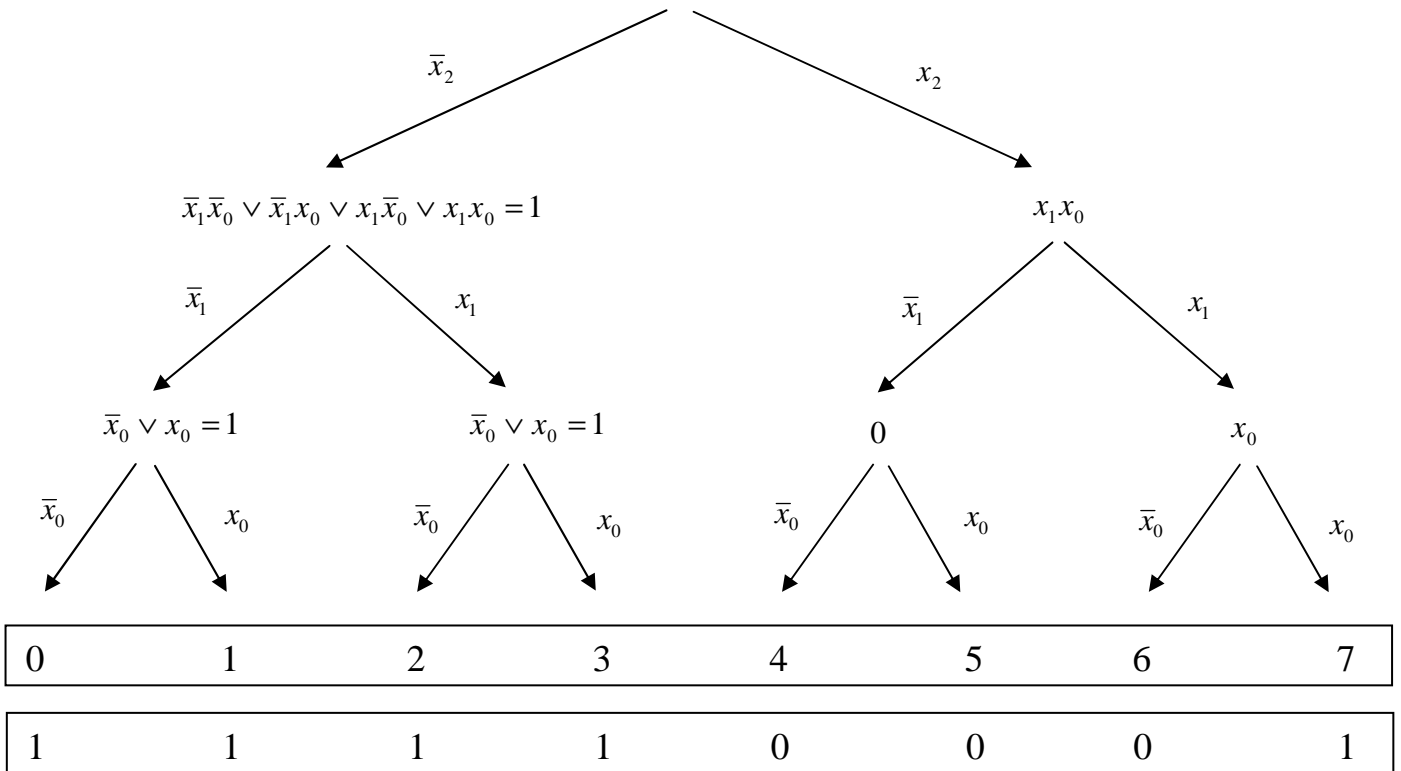
6. Bestimmen Sie das Venn-Diagramm



7. Bestimmen Sie die Baumdarstellung in der Reihenfolge $x_2x_1x_0$ (von oben nach unten).

Baumdarstellung

$$Q_{KDNF} = \bar{x}_2\bar{x}_1\bar{x}_0 \vee \bar{x}_2\bar{x}_1x_0 \vee \bar{x}_2x_1\bar{x}_0 \vee \bar{x}_2x_1x_0 \vee x_2x_1x_0$$



8. Bestimmen Sie die Gleichung und die Schaltung ausschließlich mit NAND-Gattern (NAND-Konversion)

Zweckmäßigerweise geht man von der Kanonisch Disjunktiven Normalform (KDNF) aus!

Unter Anwendung des DeMorgan Gesetzes $x_2 \vee x_1 = \overline{\overline{x_2} \wedge \overline{x_1}}$ erhält man:

$$\begin{aligned} Q_{KDNF} &= \overline{\overline{\overline{x_2} \overline{x_1} \overline{x_0}} \vee \overline{\overline{\overline{x_2} \overline{x_1} x_0}} \vee \overline{\overline{\overline{x_2} x_1 \overline{x_0}}} \vee \overline{\overline{\overline{x_2} x_1 x_0}} \vee \overline{\overline{x_2 x_1 x_0}}} \\ &= \overline{\overline{\overline{x_2} \overline{x_1} \overline{x_0}} \vee \overline{\overline{\overline{x_2} \overline{x_1} x_0}} \vee \overline{\overline{\overline{x_2} x_1 \overline{x_0}}} \vee \overline{\overline{\overline{x_2} x_1 x_0}} \vee \overline{\overline{x_2 x_1 x_0}}} \end{aligned}$$

$$\begin{aligned} Q_{NAND} &= \overline{\overline{\overline{\overline{\overline{x_2} \overline{x_1} \overline{x_0}}}} \wedge \overline{\overline{\overline{\overline{\overline{x_2} \overline{x_1} x_0}}}} \wedge \overline{\overline{\overline{\overline{\overline{x_2} x_1 \overline{x_0}}}}} \wedge \overline{\overline{\overline{\overline{\overline{x_2} x_1 x_0}}}} \wedge \overline{\overline{\overline{\overline{x_2 x_1 x_0}}}}} \\ &= NAND_5[NAND_3(\overline{\overline{\overline{\overline{x_2} \overline{x_1} \overline{x_0}}})} NAND_3(\overline{\overline{\overline{\overline{x_2} \overline{x_1} x_0}}}) NAND_3(\overline{\overline{\overline{\overline{x_2} x_1 \overline{x_0}}})} NAND_3(\overline{\overline{\overline{\overline{x_2} x_1 x_0}}}) NAND_3(\overline{\overline{\overline{x_2 x_1 x_0}}})] \end{aligned}$$

9. Bestimmen Sie die Gleichung und die Schaltung ausschließlich mit NOR-Gattern (NOR-Konversion)

Zweckmäßigerweise geht man von der Kanonisch Konjunktiven Normalform (KKNF) aus!

Unter Anwendung des DeMorgan Gesetzes $x_2 \wedge x_1 = \overline{\overline{x_2} \vee \overline{x_1}}$ erhält man:

$$\begin{aligned} Q_{KKNF} &= (\overline{x_2} \vee x_1 \vee x_0)(\overline{x_2} \vee x_1 \vee \overline{x_0})(\overline{x_2} \vee \overline{x_1} \vee x_0) \\ &= \overline{\overline{(\overline{x_2} \vee x_1 \vee x_0)(\overline{x_2} \vee x_1 \vee \overline{x_0})(\overline{x_2} \vee \overline{x_1} \vee x_0)}} \end{aligned}$$

$$\begin{aligned} Q_{NOR} &= \overline{\overline{\overline{(\overline{x_2} \vee x_1 \vee x_0)} \vee \overline{\overline{(\overline{x_2} \vee x_1 \vee \overline{x_0})}} \vee \overline{\overline{(\overline{x_2} \vee \overline{x_1} \vee x_0)}}}} \\ &= NOR_3[NOR_3(\overline{x_2} \vee x_1 \vee x_0) NOR_3(\overline{x_2} \vee x_1 \vee \overline{x_0}) NOR_3(\overline{x_2} \vee \overline{x_1} \vee x_0)] \end{aligned}$$

Lösung:

4.1. Aufgabe (2. Semester)

Berechnungen von mathematischen Ausdrücken mittels logischer Gleichungen und logischer Schaltungen

$$Q = 2(a - 2b)$$

1. Bestimmen Sie die Tabelle für (S, Q_3, Q_2, Q_1, Q_0)

Nr	Eingänge				Ausgänge					
	a_D	a_1, a_0	b_D	b_1, b_0	Q_D	S	Q_3	Q_2	Q_1	Q_0
0	0	00	0	00	0					
1	0	00	1	01	-4	1		1		
2	0	00	2	10	-8	1	1			
3	0	00	3	11	-12	1	1	1		
4	1	01	0	00	2				1	
5	1	01	1	01	-2	1			1	
6	1	01	2	10	-6	1		1	1	
7	1	01	3	11	-10	1	1		1	
8	2	10	0	00	4			1		
9	2	10	1	01	0					
10	2	10	2	10	-4	1		1		
11	2	10	3	11	-8	1	1			
12	3	11	0	00	6			1	1	
13	3	11	1	01	2				1	
14	3	11	2	10	-2	1			1	
15	3	11	3	11	-6	1		1	1	

2. Bestimmen Sie die KV-Diagramme für (S, Q_3, Q_2, Q_1, Q_0)
3. Bestimmen Sie die minimierten Gleichungen für (S, Q_3, Q_2, Q_1, Q_0) mittels der KV-Diagramme
4. Bestimmen Sie die Kosten der minimierten Gleichungen für (S, Q_3, Q_2, Q_1, Q_0) mittels der KV-Diagramme

S		b₀					
		0	1	1	0		
a₁	0	0	1	1	4	0	b₁
	0	1	1	1	6	1	
	1	1	1	1	14	1	
	1	8	9	13	12	0	
		0	0	1	1		
		a₀					

$$S = b_1 \vee \bar{a}_1 b_0$$

$$Q_3 = \bar{a}_1 \bar{a}_0 b_1 \vee \bar{a}_1 b_1 b_0 \vee \bar{a}_0 b_1 b_0$$

$$Q_2 = \bar{a}_1 \bar{a}_0 b_0 \vee a_1 \bar{a}_0 \bar{b}_0 \vee a_1 \bar{b}_1 \bar{b}_0 \vee \bar{a}_1 a_0 b_1 \bar{b}_0 \vee a_1 a_0 b_1 b_0$$

$$Q_1 = a_0$$

$$Q_0 = 0$$

$$\text{Kosten} = 3$$

$$\text{Kosten} = 9$$

$$\text{Kosten} = 17$$

$$\text{Kosten} = 1$$

$$\text{Kosten} = 0$$

Q_3		b_0					
		0	1	1	0		
a_1	0	0	1	5	4	0	b_1
	0	1	1	1	6	1	
	1	10	11	15	14	1	
	1	8	9	13	12	0	
		0	0	1	1		
		a_0					

Q_2		b_0						
		0	1	1	0			
a_1	0	0	1	5	4	0	b_1	
	0	2	3	7	6	1		
	1	1	10	11	15	14		1
	1	8	9	13	12	0		
		0	0	1	1			
		a_0						

$$S = b_1 \vee \bar{a}_1 b_0$$

$$Q_3 = \bar{a}_1 \bar{a}_0 b_1 \vee \bar{a}_1 b_1 b_0 \vee \bar{a}_0 b_1 b_0$$

$$Q_2 = \bar{a}_1 \bar{a}_0 b_0 \vee a_1 \bar{a}_0 \bar{b}_0 \vee a_1 \bar{b}_1 \bar{b}_0 \vee \bar{a}_1 a_0 b_1 \bar{b}_0 \vee a_1 a_0 b_1 b_0$$

$$Q_1 = a_0$$

$$Q_0 = 0$$

$$\text{Kosten} = 3$$

$$\text{Kosten} = 9$$

$$\text{Kosten} = 17$$

$$\text{Kosten} = 1$$

$$\text{Kosten} = 0$$

Q_1		b_0					
		0	1	1	0		
a_1	0			1	1	0	b_1
		0	1	5	4		
	0			1	1	1	
		2	3	7	6		
	1			1	1	1	
		10	11	15	14		
	1			1	1	0	
		8	9	13	12		
		0	0	1	1		
		a_0					

Q_0		b_0					
		0	1	1	0		
a_1	0					0	b_1
		0	1	5	4		
	0					1	
		2	3	7	6		
	1					1	
		10	11	15	14		
	1					0	
		8	9	13	12		
		0	0	1	1		
		a_0					

$$S = b_1 \vee \bar{a}_1 b_0$$

$$Q_3 = \bar{a}_1 \bar{a}_0 b_1 \vee \bar{a}_1 b_1 b_0 \vee \bar{a}_0 b_1 b_0$$

$$Q_2 = \bar{a}_1 \bar{a}_0 b_0 \vee a_1 \bar{a}_0 \bar{b}_0 \vee a_1 \bar{b}_1 \bar{b}_0 \vee \bar{a}_1 a_0 b_1 \bar{b}_0 \vee a_1 a_0 b_1 b_0$$

$$Q_1 = a_0$$

$$Q_0 = 0$$

Kosten = 3

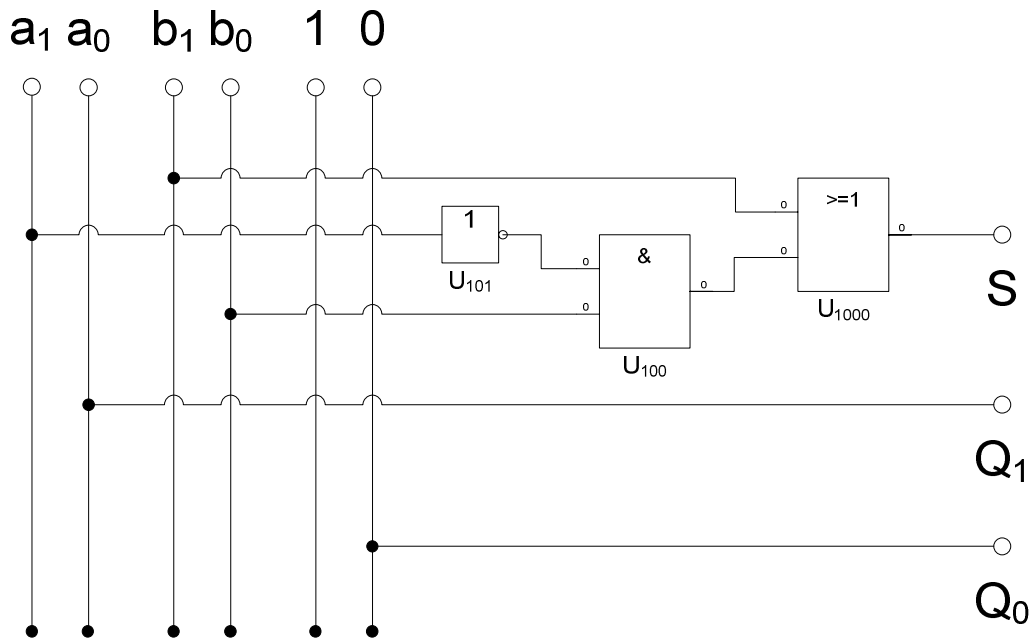
Kosten = 9

Kosten = 17

Kosten = 1

Kosten = 0

5. Bestimmen Sie die Schaltung für (S, Q_1 und Q_0)



$$S = b_1 \vee \bar{a}_1 b_0$$

$$Q_3 = \bar{a}_1 \bar{a}_0 b_1 \vee \bar{a}_1 b_1 b_0 \vee \bar{a}_0 b_1 b_0$$

$$Q_2 = \bar{a}_1 \bar{a}_0 b_0 \vee a_1 \bar{a}_0 \bar{b}_0 \vee a_1 \bar{b}_1 \bar{b}_0 \vee \bar{a}_1 a_0 b_1 \bar{b}_0 \vee a_1 a_0 b_1 b_0$$

$$Q_1 = a_0$$

$$Q_0 = 0$$

$$\text{Kosten} = 3$$

$$\text{Kosten} = 9$$

$$\text{Kosten} = 17$$

$$\text{Kosten} = 1$$

$$\text{Kosten} = 0$$