



## Prüfungsaufgaben 2. Klausur

zur Vorlesung WS 2003/2004 und SS 2004

Prof. Dr. Martin Middendorf  
Dr. Hans-Joachim Lieske

Datum: Mittwoch, 09. Februar 2005  
Uhrzeit: 8<sup>00</sup>-11<sup>0</sup>  
Ort: H14

### Aufgaben zur Klausur Grundlagen der Technische Informatik 1 und 2

Name Vorname	Matrikelnummer	Fachrichtung Immatrikulationsjahr

Ergebnisse									
	1. Semester				2. Semester				
Aufgabe	1.1.	1.2.	2.1.	2.2.	3.1.	3.2.	4.1.	4.2.	Summe
max. Punkte	16	4	16	4	16	4	16	4	80
davon erreicht									
								Note	

Datum/Unterschrift des Korrigierenden:

Datum/Unterschrift des Korrigierenden:

Hinweise:

Zeitdauer insgesamt 120 Minuten

Zum Bestehen der Klausur sind mindestens 40 Punkte erforderlich.

Zur Klausur Technische Informatik 1 und 2 sind keine Hilfsmittel erlaubt.

Ausnahme: Taschenrechner.

Ausländer dürfen ein Wörterbuch benutzen

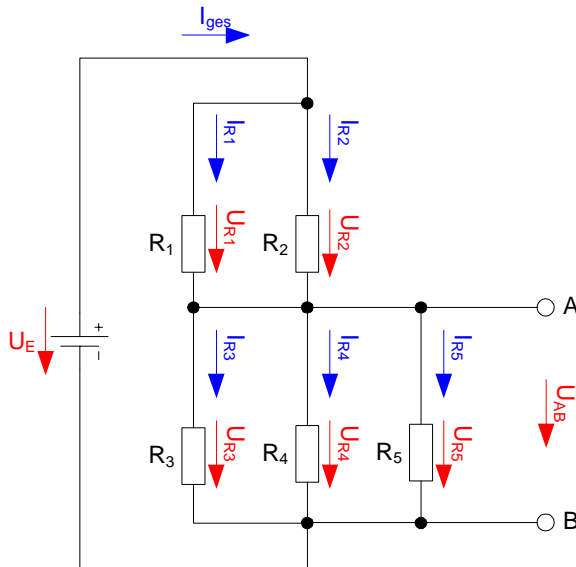


## 1.1. Aufgabe ( 1. Semester)

(16 Punkte)

### Spannungen und Ströme am Spannungsteiler

Eine Widerstandskonfiguration wird mit einer Spannung von  $U_E$  betrieben. Bestimmen Sie die Spannung  $U_{AB}$ .



Werte:

$$U_E = 20V$$

$$R_1 = 8k\Omega$$

$$R_2 = 5k\Omega$$

$$R_3 = 5k\Omega$$

$$R_4 = 4k\Omega$$

$$R_5 = 10k\Omega$$

Aufgaben:

1. Bestimmen Sie die Leitwerte  $G_{R1}$  und  $G_{R2}$  der Widerstände  $R_1$  und  $R_2$
2. Bestimmen Sie den Ersatz-Leitwert  $G_{12}$  der Widerstände  $R_1$  und  $R_2$  ( $R_1 || R_2$ )
3. Bestimmen Sie den Ersatz-Widerstand  $R_{12}$  der Widerstände  $R_1$  und  $R_2$
4. Bestimmen Sie die Leitwerte  $G_{R3}$ ,  $G_{R4}$  und  $G_{R5}$  der Widerstände  $R_3$ ,  $R_4$  und  $R_5$
5. Bestimmen Sie den Ersatz-Leitwert  $G_{345}$  der Widerstände  $R_3$ ,  $R_4$  und  $R_5$  ( $R_3 || R_4 || R_5$ )
6. Bestimmen Sie den Ersatz-Widerstand  $R_{345}$  der Widerstände  $R_3$ ,  $R_4$  und  $R_5$
7. Bestimmen Sie den Ersatz-Widerstand  $R_{1-5}$  der Widerstände  $R_1$  bis  $R_5$
8. Bestimmen Sie den Ersatz-Leitwert  $G_{1-5}$  der Widerstände  $R_1$  bis  $R_5$
9. Bestimmen Sie den Strom  $I_{ges}$
10. Bestimmen Sie die Spannungen  $U_{R1}$  und  $U_{R2}$  über die Widerstände  $R_1$  und  $R_2$
11. Bestimmen Sie die Ströme  $I_{R1}$  und  $I_{R2}$  durch die Widerstände  $R_1$  und  $R_2$
12. Bestimmen Sie die Spannungen  $U_{R3}$ ,  $U_{R4}$  und  $U_{R5}$  über die Widerstände  $R_3$ ,  $R_4$  und  $R_5$
13. Bestimmen Sie die Ströme  $I_{R3}$ ,  $I_{R4}$  und  $I_{R5}$  durch die Widerstände  $R_3$ ,  $R_4$  und  $R_5$
14. Bestimmen Sie die Spannung  $U_{AB}$

Das Zeichen || bedeutet Parallelschaltung von Widerständen.  
Die Werte sind ohne die Determinantenmethode auszurechnen.

*Formel :*

$$U = I \cdot R$$

$$G = \frac{1}{R}$$

*Parallelschaltung von 2 Widerständen :*

$$R_1 \parallel R_2 = \left[ \frac{1}{R_1} + \frac{1}{R_2} \right]^{-1} = \frac{R_1 \cdot R_2}{R_1 + R_2}$$

*Reihenschaltung von Widerständen :*

$$R_{ers} = \sum_{k=1}^n R_k \quad U_{ges} = \sum_{k=1}^n U_k \quad I_1 = I_2 = \dots = I_n$$

*Parallelschaltung von Widerständen :*

$$G_{ers} = \sum_{k=1}^n G_k \quad \left[ = \frac{1}{R_{ers}} = \sum_{k=1}^n \frac{1}{R_k} \right] \quad I_{ges} = \sum_{k=1}^n I_k \quad U_1 = U_2 = \dots = U_n$$

*Maßeinheiten :*

$$[U] = V \quad [I] = A$$

$$[R] = \Omega \quad \left[ = \frac{V}{A} \right]$$

$$[G] = S \quad \left[ = \frac{A}{V} \right]$$

**Alle Aufgaben auf insgesamt 4 Stellen genau berechnen.**

## 1.2. Aufgabe ( 1. Semester)

**(4 Punkte)**

### Eigenschaften von Induktivitäten

1. Welche Energie ist bei einem Strom von 5 Ampere in einer Spule mit einer Induktivität von 3 Henry gespeichert?
2. Definieren Sie die Gegeninduktivität zwischen zwei Spulen.

## Berechnung einer Transistorschaltung

Berechnen Sie folgende Schaltung.

Werte:  $U_B = 10V$   
 $U_{CEA} = 4V$   
 $I_{CA} = 37mA$   
 $U_{BEA} = 0,7V$

Formeln:

$$U = I \cdot R$$

$$B = \frac{I_c}{I_B}$$

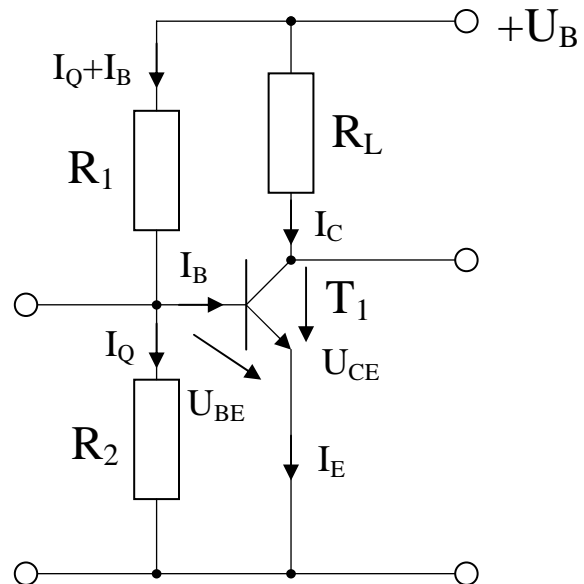
$$I_Q = 5 \cdot I_B$$

$$U_B = U_{R1} + U_{R2} = U_{RL} + U_{CE}$$

$$P_B = U_{BE} \cdot I_B \text{ mit } U_{BE} = 0,7V$$

$$P_C = U_{CE} \cdot I_C$$

$$P_{tot} = P_B + P_C$$



### Aufgabe:

Berechnen Sie die Widerstände der Schaltung.

1. Zeichnen Sie mithilfe des Arbeitspunktes ( $U_{CEA}$  und  $I_{CA}$ ) und der Betriebsspannung  $U_B$  die Widerstandsgerade für  $R_L$  im Kennlinienfeld
2. Berechnen Sie den Strom  $I_{RL}$  durch den Widerstand  $R_L$
3. Berechnen Sie die Spannung  $U_{RL}$  über den Widerstand  $R_L$  aus der Betriebsspannung  $U_B$  und der Kollektor-Emitterspannung  $U_{CEA}$
4. Berechnen Sie den Widerstandes  $R_L$
5. Bestimmen Sie mithilfe des Kennlinienfeldes den Basisstrom  $I_{BA}$  für den Arbeitspunkt
6. Berechnen Sie die Stromverstärkung  $B_A$  für den Arbeitspunkt
7. Berechnen Sie Querstrom  $I_Q$
8. Berechnen Sie den Strom  $I_{R2}$  durch den Widerstand  $R_2$
9. Berechnen Sie die Spannung  $U_{R2}$  über den Widerstand  $R_2$
10. Berechnen Sie den Widerstand  $R_2$
11. Berechnen Sie den Strom  $I_{R1}$  durch den Widerstand  $R_1$
12. Berechnen Sie die Spannung  $U_{R1}$  über den Widerstand  $R_1$
13. Berechnen Sie den Widerstand  $R_1$

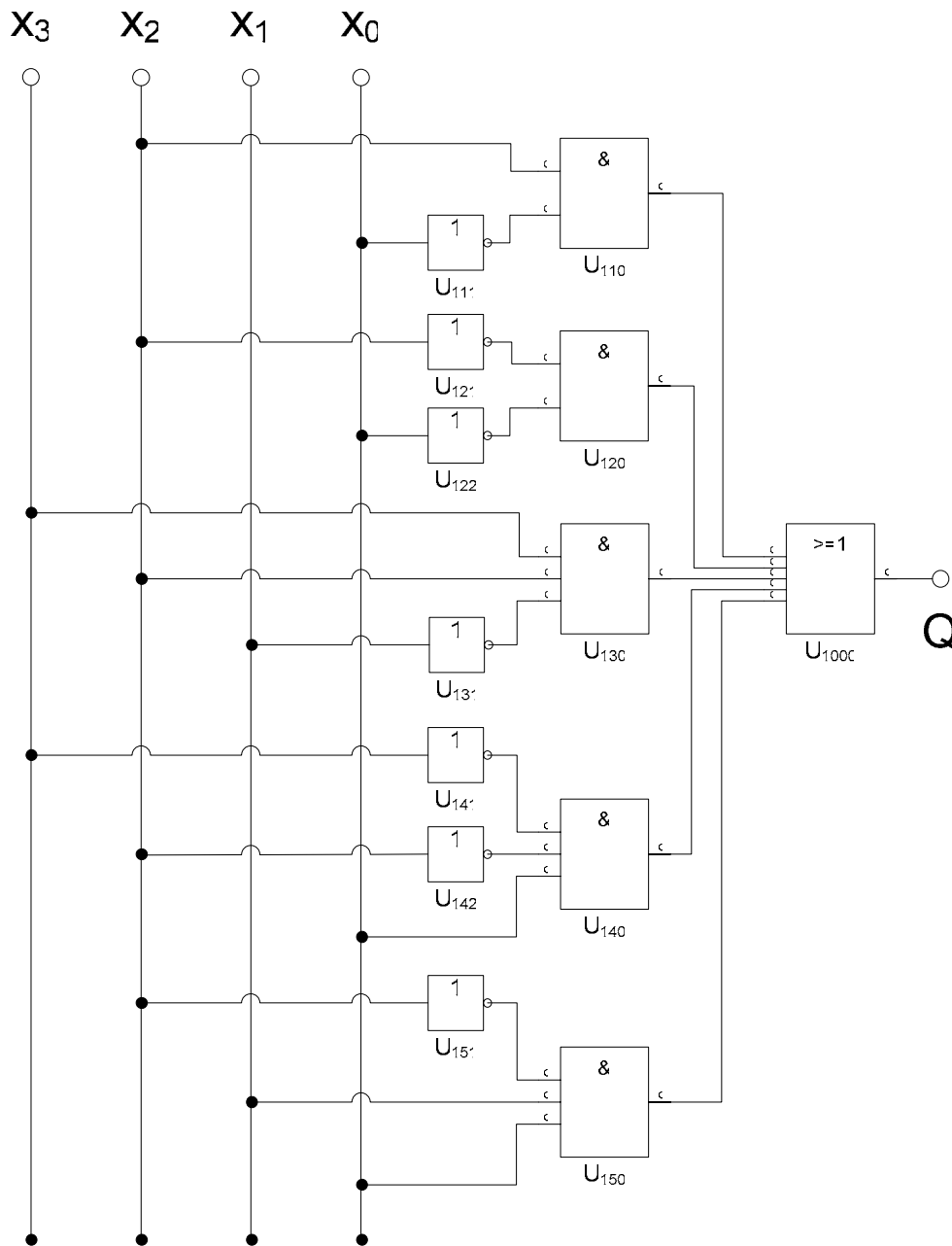
**Alle Aufgaben auf insgesamt 4 Stellen genau berechnen.**

**Übertragung von Informationen**

1. Angenommen Sie wollen Information über einen Übertragungskanal mit einer Kapazität von 12600 Bit/Sec übertragen und es sei Ihnen möglich mit der Signalleistung die Rauschleistung um das Siebenfache zu übertreffen. Wie groß muss die Bandbreite ihres Kanals sein?
2. Was versteht man unter Aliasing-Frequenzen?

Minimierung logischer Schaltungen

Gegeben ist folgende Schaltung:



**Diese Schaltung ist schon minimiert, aber noch nicht optimal.**

**Aufgaben:**

1. Bestimmen Sie die logische Gleichung entsprechend der logischen Schaltung Q
2. Bestimmen Sie die Kosten ( $K_Q$ )
3. Bestimmen Sie die Wertetabelle
4. Bestimmen Sie die Maxterme
5. Bestimmen Sie die Minterme
6. Bestimmen Sie das KV-Diagramm
7. Bestimmen Sie mittels des KV-Diagramms die Gleichung ( $Q_{\text{MIN}}$ ) der minimierten Form
8. Bestimmen Sie die Kosten ( $K_{Q_{\text{MIN}}}$ )
9. Bestimmen Sie die Schaltung der minimierten Form  $Q_{\text{MIN}}$

**Bemerkung:**

**Es sind nur AND- OR- und NOT-Gatter zu verwenden.**

**Diese Gatter können beliebig viele Eingänge haben.**

**Um die Schreibarbeit zu verringern ist die Tabelle und das Listing der Normalformen gegeben. Bei den Min- und Maxtermen sind die jeweils ungültigen durchzustreichen.**

**In die Tabelle brauchen unter Q nur die Werte „1“ eingetragen werden.**

**Für die KV-Diagramme sind Vordrucke gegeben.**

**Die Kosten sind entsprechend der Kostenbestimmung im Quine-McCluskey Verfahren aus der Vorlesung zu berechnen. Für n-Variablen hat der Primimplikant 0. Ordnung (Minterm) die Kosten n, der Primimplikant 1. Ordnung (2er Block) die Kosten n-1 usw.**

**Es kann mehrere minimale Funktionen mit minimalen Kosten geben.**

**Für die Schaltzeichnung ist die strenge Version zu verwenden. Das heißt, dass alle Inverter gezeichnet werden müssen.**

### **3.2. Aufgabe ( 2. Semester)**

**(4 Punkte)**

#### **Quine - McCluskey Verfahren**

1. Erklären Sie die Spaltenregel zur Reduktion der 2. Quineschen Tabelle.
2. Warum kann es sinnvoll sein diese Regel in mehreren Durchläufen der drei Regeln zu Vereinfachung der 2. Quineschen Tabelle anzuwenden?



**Entwurf eines Gray Code - Binär Code Decoders**

Entwerfen Sie die Schaltung eines Decoders, der einen 4-Bit Graycode in einen 4-Bit Binärcode wandelt. Die Eingänge sind  $G(G_3, G_2, G_1, G_0)$ . Die Ausgänge sind  $B(B_3, B_2, B_1, B_0)$ .

**Aufgaben:**

1. Bestimmen Sie die Wertetabelle für  $(B_3, B_2, B_1, B_0)$
2. Bestimmen Sie die KV-Diagramme
3. Bestimmen Sie die minimierte logische Gleichungen  $(B_{3 \min}, B_{2 \min}, B_{\min 1}, B_{0 \min})$
4. Bestimmen Sie die Kosten  $(K_{3 \min}, K_{2 \min}, K_{\min 1}, K_{0 \min})$  für  $(B_{3 \min}, B_{2 \min}, B_{\min 1}, B_{0 \min})$
5. Bestimmen Sie die Schaltung für  $(B_{2 \min})$

**Bemerkung:**

**Es sind nur AND- OR- und NOT-Gatter zu verwenden.**

**Diese Gatter können beliebig viele Eingänge haben.**

**In die Tabelle brauchen unter B nur die Werte „1“ eingetragen werden.**

**Für die KV-Diagramme sind Vordrucke gegeben.**

**Die Kosten sind entsprechend der Kostenbestimmung im Quine-McCluskey Verfahren aus der Vorlesung zu berechnen. Für n-Variablen hat der Primimplikant 0. Ordnung (Minterm) die Kosten n, der Primimplikant 1. Ordnung (2er Block) die Kosten n-1 usw.**

**Es kann mehrere minimale Funktionen mit minimalen Kosten geben.**

**Für die Schaltzeichnung ist die strenge Version zu verwenden. Das heißt, dass alle Inverter gezeichnet werden müssen.**

Wertetabelle		
Dezimalcode	Binärcode	Graycode
$D$	$B_3, B_2, B_1, B_0$	$G_3, G_2, G_1, G_0$
0	0000	0000
1	0001	0001
2	0010	0011
3	0011	0010
4	0100	0110
5	0101	0111
6	0110	0101
7	0111	0100
8	1000	1100
9	1001	1101
10	1010	1111
11	1011	1110
12	1100	1010
13	1101	1011
14	1110	1001
15	1111	1000

#### 4.2. Aufgabe ( 2. Semester)

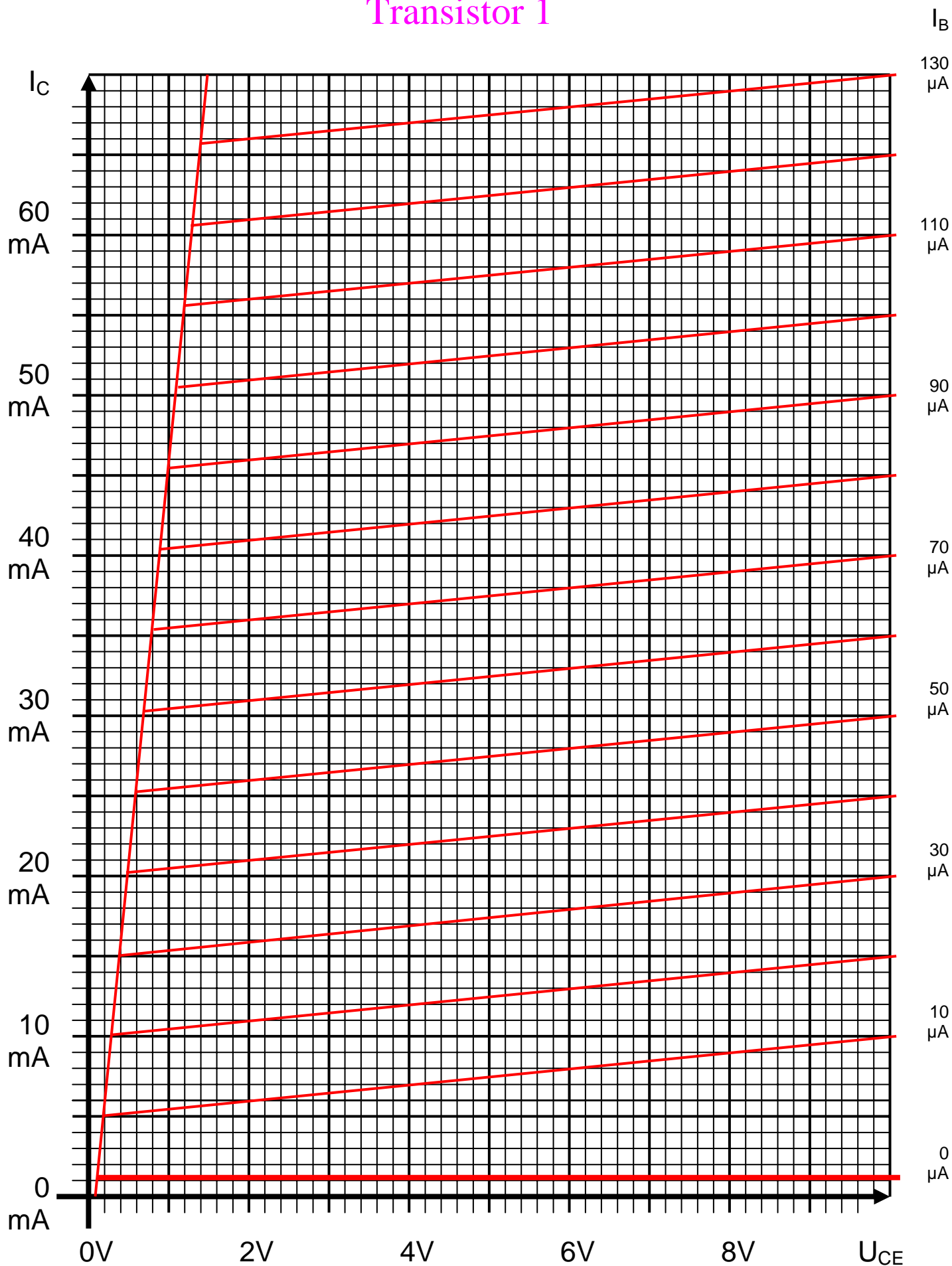
**(4 Punkte)**

#### Speicherbausteine

1. Wie läuft der Lesezyklus beim DRAM ab?

## 2.1. Aufgabe ( 1. Semester)

# Transistor 1



### 3.1. Aufgabe ( 2. Semester)

Zahl	Eingangsvariablen $x_3, x_2, x_1, x_0$	Q	Minterme	Maxterme
0	0000		$\bar{x}_3 \wedge \bar{x}_2 \wedge \bar{x}_1 \wedge \bar{x}_0$	$x_3 \vee x_2 \vee x_1 \vee x_0$
1	0001		$\bar{x}_3 \wedge \bar{x}_2 \wedge \bar{x}_1 \wedge x_0$	$x_3 \vee x_2 \vee x_1 \vee \bar{x}_0$
2	0010		$\bar{x}_3 \wedge \bar{x}_2 \wedge x_1 \wedge \bar{x}_0$	$x_3 \vee x_2 \vee \bar{x}_1 \vee x_0$
3	0011		$\bar{x}_3 \wedge \bar{x}_2 \wedge x_1 \wedge x_0$	$x_3 \vee x_2 \vee \bar{x}_1 \vee \bar{x}_0$
4	0100		$\bar{x}_3 \wedge x_2 \wedge \bar{x}_1 \wedge \bar{x}_0$	$x_3 \vee \bar{x}_2 \vee x_1 \vee x_0$
5	0101		$\bar{x}_3 \wedge x_2 \wedge \bar{x}_1 \wedge x_0$	$x_3 \vee \bar{x}_2 \vee x_1 \vee \bar{x}_0$
6	0110		$\bar{x}_3 \wedge x_2 \wedge x_1 \wedge \bar{x}_0$	$x_3 \vee \bar{x}_2 \vee \bar{x}_1 \vee x_0$
7	0111		$\bar{x}_3 \wedge x_2 \wedge x_1 \wedge x_0$	$x_3 \vee \bar{x}_2 \vee \bar{x}_1 \vee \bar{x}_0$
8	1000		$x_3 \wedge \bar{x}_2 \wedge \bar{x}_1 \wedge \bar{x}_0$	$\bar{x}_3 \vee x_2 \vee x_1 \vee x_0$
9	1001		$x_3 \wedge \bar{x}_2 \wedge \bar{x}_1 \wedge x_0$	$\bar{x}_3 \vee x_2 \vee x_1 \vee \bar{x}_0$
10	1010		$x_3 \wedge \bar{x}_2 \wedge x_1 \wedge \bar{x}_0$	$\bar{x}_3 \vee x_2 \vee \bar{x}_1 \vee x_0$
11	1011		$x_3 \wedge \bar{x}_2 \wedge x_1 \wedge x_0$	$\bar{x}_3 \vee x_2 \vee \bar{x}_1 \vee \bar{x}_0$
12	1100		$x_3 \wedge x_2 \wedge \bar{x}_1 \wedge \bar{x}_0$	$\bar{x}_3 \vee \bar{x}_2 \vee x_1 \vee x_0$
13	1101		$x_3 \wedge x_2 \wedge \bar{x}_1 \wedge x_0$	$\bar{x}_3 \vee \bar{x}_2 \vee x_1 \vee \bar{x}_0$
14	1110		$x_3 \wedge x_2 \wedge x_1 \wedge \bar{x}_0$	$\bar{x}_3 \vee \bar{x}_2 \vee \bar{x}_1 \vee x_0$
15	1111		$x_3 \wedge x_2 \wedge x_1 \wedge x_0$	$\bar{x}_3 \vee \bar{x}_2 \vee \bar{x}_1 \vee \bar{x}_0$

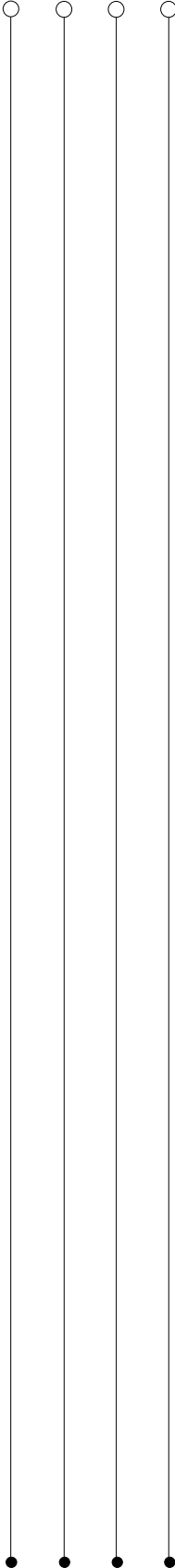
### 3.1. Aufgabe ( 2. Semester)

		$x_0$					
		0	1	1	0		
$x_3$	0	0	1	5	4	0	$x_1$
	0	2	3	7	6	1	
	1	10	11	15	14	1	
	1	8	9	13	12	0	
		0	0	1	1		
		$x_2$					

		$x_0$					
		0	1	1	0		
$x_3$	0	0	1	5	4	0	$x_1$
	0	2	3	7	6	1	
	1	10	11	15	14	1	
	1	8	9	13	12	0	
		0	0	1	1		
		$x_2$					

**3.1. Aufgabe ( 2. Semester)**

$x_3$   $x_2$   $x_1$   $x_0$



#### 4.1. Aufgabe ( 2. Semester)

Wertetabelle					
Nr.	Eingangsvariablen	Ausgangsvariablen			
	$G_3, G_2, G_1, G_0$	$B_3$	$B_2$	$B_1$	$B_0$
0	<b>0000</b>				
1	<b>0001</b>				
2	<b>0010</b>				
3	<b>0011</b>				
4	<b>0100</b>				
5	<b>0101</b>				
6	<b>0110</b>				
7	<b>0111</b>				
8	<b>1000</b>				
9	<b>1001</b>				
10	<b>1010</b>				
11	<b>1011</b>				
12	<b>1100</b>				
13	<b>1101</b>				
14	<b>1110</b>				
15	<b>1111</b>				

		$G_0$					
		0	1	1	0		
$G_3$	0	0	1	5	4	0	$G_1$
	0	2	3	7	6	1	
	1	10	11	15	14	1	
	1	8	9	13	12	0	
		0	0	1	1		
		$G_2$					

### 4.1. Aufgabe ( 2. Semester)

		$G_0$					
		0	1	1	0		
$G_3$	0	0	1	5	4	0	$G_1$
	0	2	3	7	6	1	
	1	10	11	15	14	1	
	1	8	9	13	12	0	
		0	0	1	1		
		$G_2$					

		$G_0$					
		0	1	1	0		
$G_3$	0	0	1	5	4	0	$G_1$
	0	2	3	7	6	1	
	1	10	11	15	14	1	
	1	8	9	13	12	0	
		0	0	1	1		
		$G_2$					



#### 4.1. Aufgabe ( 2. Semester)

		$G_0$					
		0	1	1	0		
$G_3$	0	0	1	5	4	0	$G_1$
	0	2	3	7	6	1	
	1	10	11	15	14	1	
	1	8	9	13	12	0	
		0	0	1	1		
		$G_2$					

		$G_0$					
		0	1	1	0		
$G_3$	0	0	1	5	4	0	$G_1$
	0	2	3	7	6	1	
	1	10	11	15	14	1	
	1	8	9	13	12	0	
		0	0	1	1		
		$G_2$					

## 4.1. Aufgabe ( 2. Semester)

$G_3 G_2 G_1 G_0$

