



Prüfungsaufgaben 2. Klausur

zur Vorlesung WS 2002/2003 und SS 2003

Abt. Technische Informatik

Prof. Dr. Martin Middendorf
Dr. Hans-Joachim Lieske

Datum: Dienstag, 10. Februar 2004

Uhrzeit: 13⁰⁰-16⁰⁰

Ort: H 12

Aufgaben zur Klausur Grundlagen der Technische Informatik 1 und 2

Name Vorname	Matrikelnummer	Fachrichtung Immatrikulationsjahr

Ergebnisse					
	Aufgabe 1	Aufgabe 2	Aufgabe 3	Aufgabe 4	Summe
max. Punkte	20	20	20	20	80
davon erreicht					
				Note	

Datum/Unterschrift des Korrigierenden (Aufgabe 1/2):

Datum/Unterschrift des Korrigierenden (Aufgabe 2/3):

Hinweise:

Zeitdauer insgesamt 120 Minuten

Zum Bestehen der Klausur sind mindestens 40 Punkte erforderlich.

Zur Klausur Technische Informatik 1 und 2 sind keine Hilfsmittel erlaubt.

Ausnahme: Taschenrechner.

Ausländer dürfen ein Wörterbuch benutzen

1. Aufgabe (1. Semester)

1.1. Spannungen und Ströme am Strom-Spannungsteiler

(16 Punkte)

Eine Konfiguration von Widerständen wird an die Gleichspannung U_E angeschlossen.

Werte:

$$U_E = 10V$$

$$R_1 = 2,0k\Omega$$

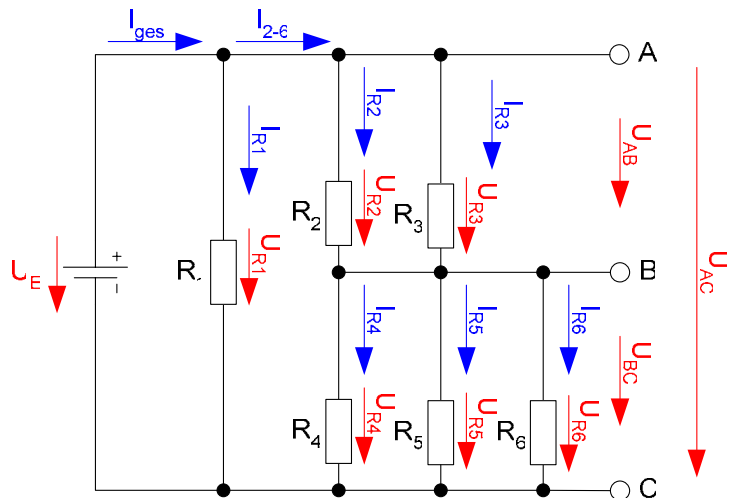
$$R_2 = 9,0k\Omega$$

$$R_3 = 6,0k\Omega$$

$$R_4 = 8,0k\Omega$$

$$R_5 = 7,0k\Omega$$

$$R_6 = 10,0k\Omega$$



Aufgaben:

1. Bestimmen Sie den Ersatzwiderstand zwischen A und B – $R_{2-3ers} = R_2 \parallel R_3$ 2 Punkte
2. Bestimmen Sie den Ersatzwiderstand zwischen B und C – $R_{4-6ers} = R_4 \parallel R_5 \parallel R_6$ 2 Punkte
3. Bestimmen Sie den Ersatzwiderstand R_{2-6ers} mittels R_{2-3ers} und R_{4-6ers} 2 Punkte
4. Bestimmen Sie den Ersatzwiderstand zwischen A und C – $R_{1-6ers} = R_1 \parallel R_{2-6ers}$ 2 Punkte
5. Bestimmen Sie den Strom I_{2-6} 2 Punkte
6. Bestimmen Sie den Strom I_{ges} 2 Punkte
7. Bestimmen Sie die Spannungen U_{AB} , U_{BC} und U_{AC} 2 Punkte
8. Bestimmen Sie die Spannungen $U_{R1} \dots U_{R6}$ 2 Punkte

Das Zeichen \parallel bedeutet Parallelschaltung von Widerständen. Die Werte sind ohne die Determinantenmethode auszurechnen. Alle Werte sind auf 4 Stellen genau zu berechnen.

Formel:

$$U = I \cdot R$$

$$P = U \cdot I$$

$$R_1 \parallel R_2 = \left[\frac{1}{R_1} + \frac{1}{R_2} \right]^{-1} = \frac{R_1 \cdot R_2}{R_1 + R_2}$$

Reihenschaltung von Widerständen:

$$R_{ers} = \sum_{k=1}^n R_k \quad U_{ges} = \sum_{k=1}^n U_k \quad I_1 = I_2 = \dots = I_n$$

Parallelschaltung von Widerständen:

$$\frac{1}{R_{ers}} = \sum_{k=1}^n \frac{1}{R_k} \quad I_{ges} = \sum_{k=1}^n I_k \quad U_1 = U_2 = \dots = U_n$$

Maßeinheiten:

$$[U] = V \quad [I] = A$$

$$[R] = \Omega \quad \left(= \frac{V}{A} \right)$$

$$[P] = W \quad (= VA)$$

1.2. CMOS-Gatter

(4 Punkte)

1. Skizzieren und erläutern Sie die Funktionsweise eines CMOS NOR-Gatters.

2. Aufgabe (1. Semester)

2.1. Ströme und Spannungen an Silizium- und Leuchtdioden (LED)

(16 Punkte)

Gegeben ist folgende Schaltung:

Werte :

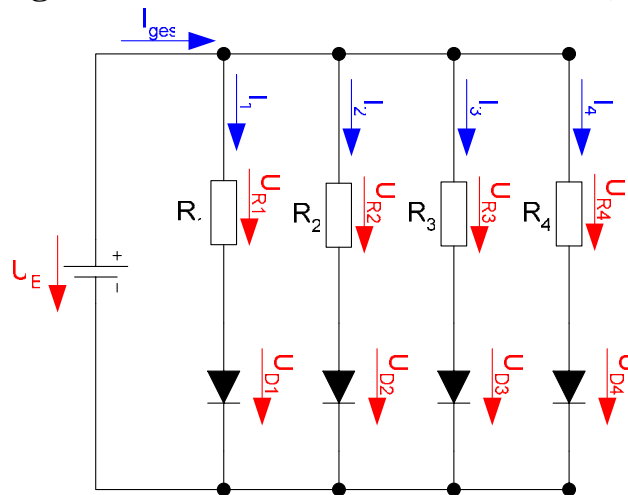
$$U_E = 5V$$

$$U_{AD1} = 0,8V$$

$$U_{AD2} = 1,7V$$

$$U_{AD3} = 2,2V$$

$$U_{AD4} = 3,5V$$



Die Dioden D_1 bis D_4 sollen an der Spannungsquelle U_E betrieben werden. Über den Dioden fallen dabei die Spannungen U_{D1} bis U_{D4} ab.

Aufgaben:

1. Bestimmen Sie die Leerlaufspannungen $U_{LR1} \dots U_{LR4}$ für die Widerstände $R_1 \dots R_4$. **2 Punkte**
2. Bestimmen Sie die Ströme $I_{AD1} \dots I_{AD4}$ der Arbeitspunkte der Dioden. **2 Punkte**
3. Bestimmen Sie die Zweigströme $I_1 \dots I_4$. **2 Punkte**
4. Konstruieren Sie die Widerstandsgeraden. **2 Punkte**
5. Berechnen Sie die Widerstände $R_1 \dots R_4$ mittels U_E, U_{AD} und I_{AD} . **2 Punkte**
6. Berechnen Sie die Kurzschlussströme $I_{KR1} \dots I_{KR4}$ mittels U_E und R_n für die Widerstände $R_1 \dots R_4$. **2 Punkte**
7. Berechnen Sie den Leistungsverbrauch $P_{AD1} \dots P_{AD4}$ der Dioden. **2 Punkte**
8. Berechnen Sie die Spannungen $U_{R1} \dots U_{R4}$ über die Widerstände. **1 Punkt**
9. Berechnen Sie die Ströme $I_{R1} \dots I_{R4}$ durch die Widerstände. **1 Punkt**

Alle Werte sind auf 4 Stellen genau zu berechnen. Zum Ablesen aus den Kennlinien genügen 2 bzw. 3 Stellen.

Formel :

$$U = I \cdot R$$

$$P = U \cdot I$$

$$R_n = \frac{U_E - U_{ADn}}{I_{ADn}}$$

$$I_{KRn} = \frac{U_E}{R_n}$$

Maßeinheiten :

$$[U] = V \quad [I] = A$$

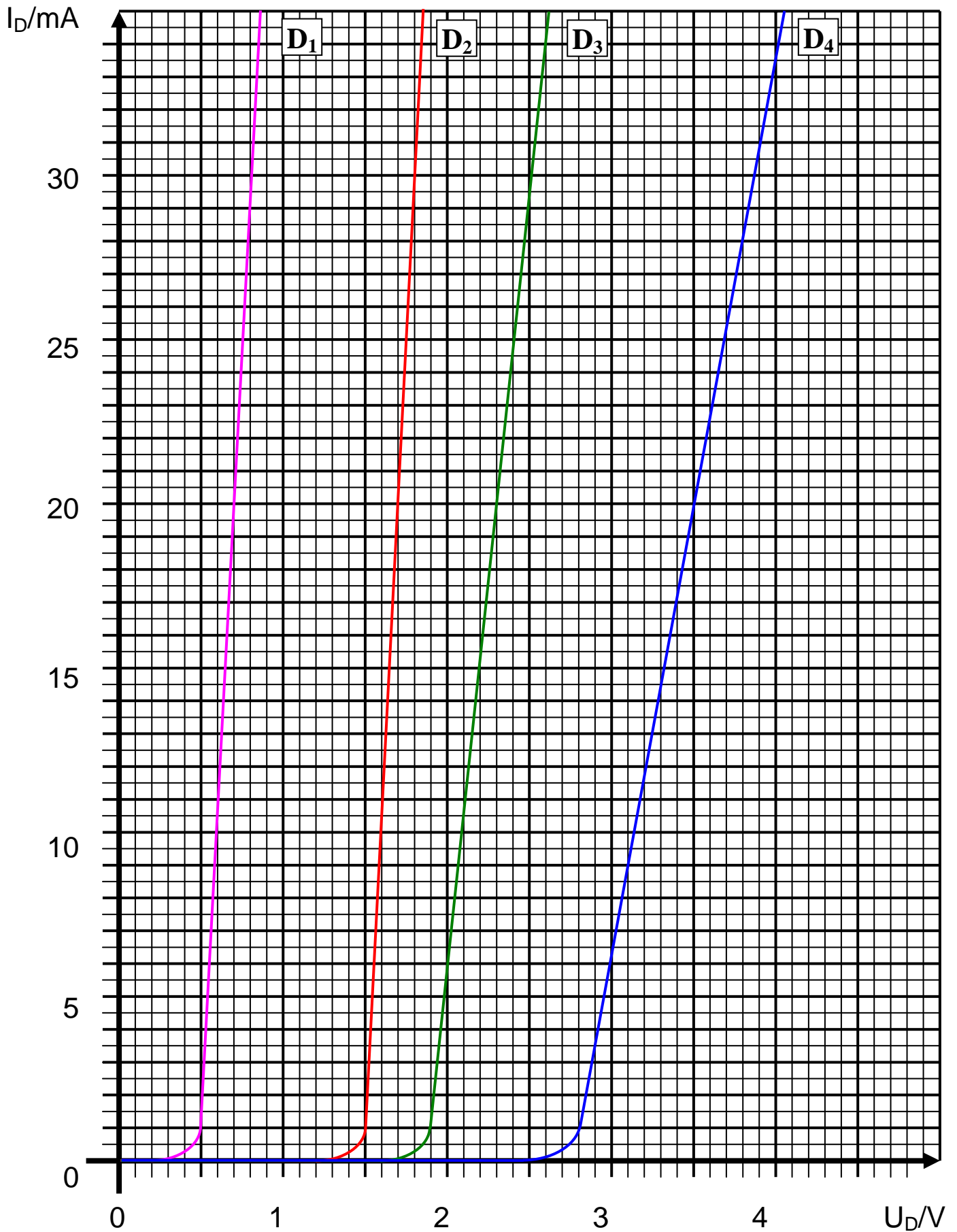
$$[R] = \Omega \quad \left(= \frac{V}{A} \right)$$

$$[P] = W \quad (= VA)$$

2.2. Boolesche Funktionen

(4 Punkte)

1. Wieviele n-stellige Boolesche Funktionen $f(x_1, x_2, \dots, x_n)$ mit $n=2k$ gerade gibt es für die gilt: $f(x_1, x_2, \dots, x_n) = 0$ falls mindestens 2 der Variablen x_1, x_2, \dots, x_k gleich 1 sind und anderenfalls $f(x_1, x_2, \dots, x_n)$ beliebig ist? Begründen Sie kurz.



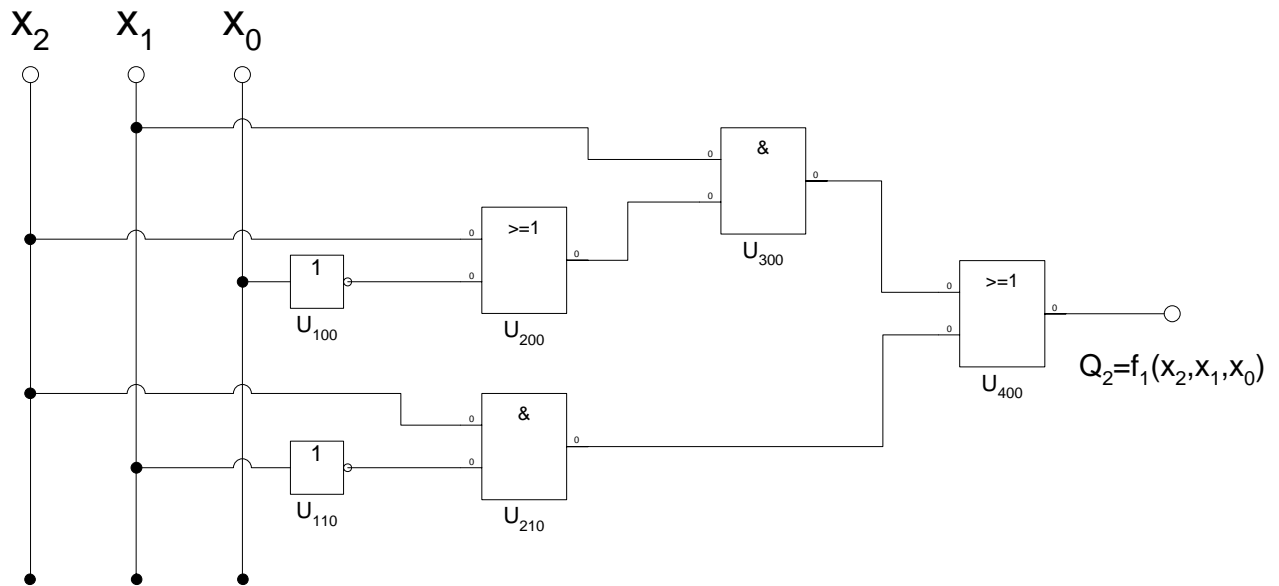
3. Aufgabe (2. Semester)

3.1. Darstellungsformen logischer Gleichungen

(16 Punkte)

Gegeben ist folgende logische Gleichung und logische Schaltung:

$$Q_1 = f_1(x_2, x_1, x_0) = \bar{x}_1(x_2 \vee \bar{x}_0) \vee x_2 \bar{x}_1 x_0$$



Aufgaben:

1. Bestimmen Sie die Schaltung entsprechend der logische Gleichung Q_1 **2 Punkte**
2. Bestimmen Sie die logische Gleichung entsprechend der logische Schaltung Q_2 **2 Punkte**
3. Bestimmen Sie die Minterme und die kanonisch disjunktive Normalform Q_{1-KDNF} für Q_1 **2 Punkte**
4. Bestimmen Sie die Maxterme und die kanonisch konjunktive Normalform Q_{1-KKNF} für Q_1 **2 Punkte**
5. Bestimmen Sie das Zeitverhalten für Q_1 **2 Punkte**
6. Bestimmen Sie das Venn-Diagramm für Q_1 **2 Punkte**
7. Bestimmen Sie die Gleichung Q_{1-NAND} ausschließlich mit NAND-Gattern (NAND-Konversion) **2 Punkte**
8. Bestimmen Sie die Gleichung Q_{1-NOR} ausschließlich mit NOR-Gattern (NOR-Konversion) **2 Punkte**

Bemerkungen:

Es sind nur AND- OR- und NOT-Gatter zu verwenden, außer in Aufgabe 7 und 8.

Diese Gatter können beliebig viele Eingänge haben.

Es sind keine strengen Schaltungen gefordert, d.h. es können Leitungen für die normalen- und invertierten Eingangsvariablen verwendet werden.

3.2. Speicher:

(4 Punkte)

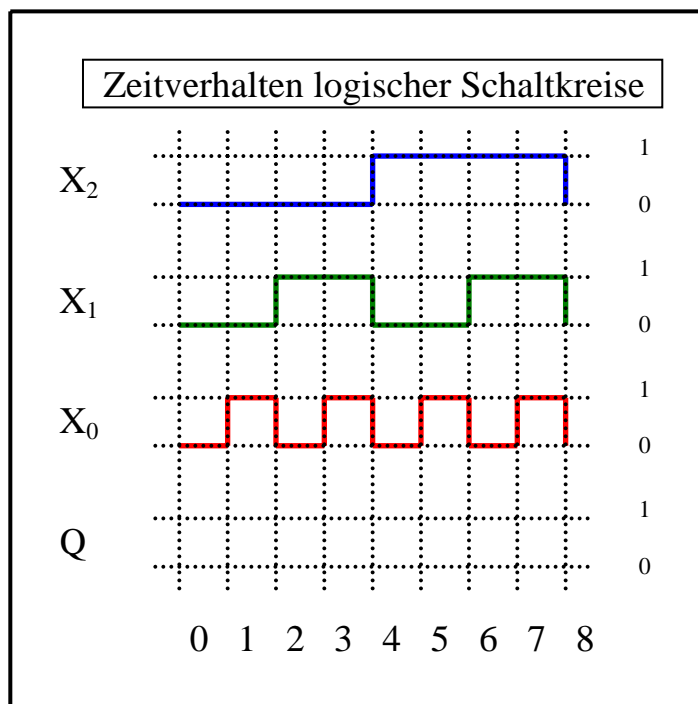
1. Erläutern Sie kurz, was ein Cachespeicher ist und wozu er dient.
2. Erläutern Sie kurz, was man unter write-back und write-through versteht?

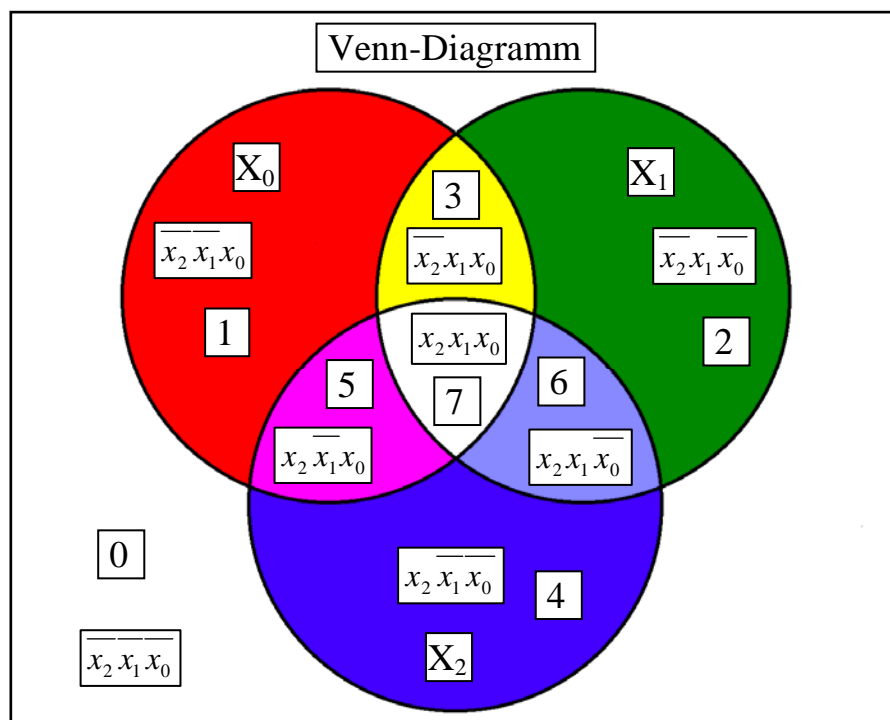
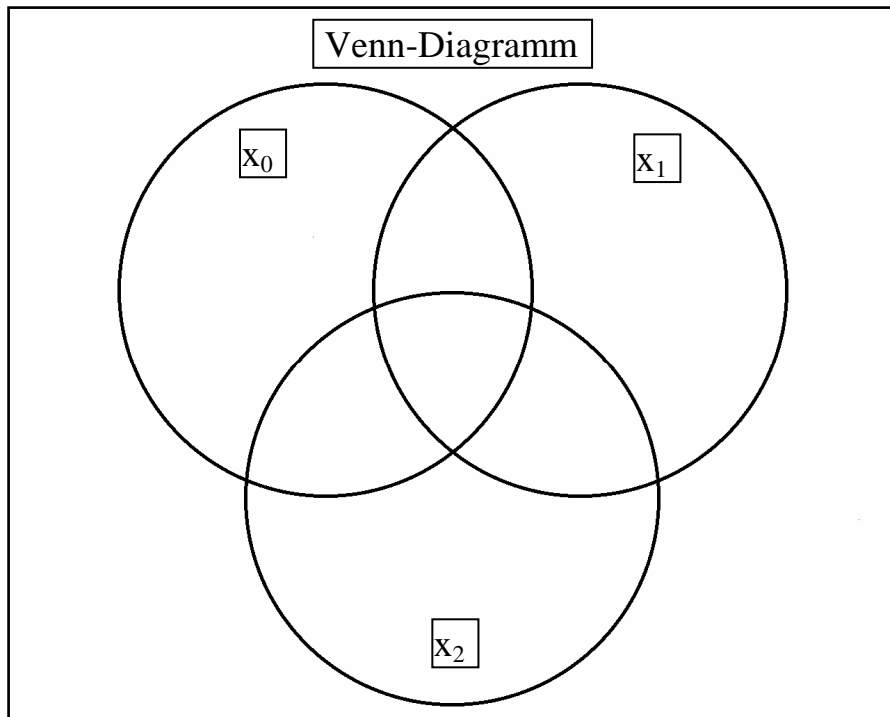
Normalformen			
Zahl	Eingangsvariable x_2, x_1, x_0	Minterme	Maxterme
0	000	$\bar{x}_2 \bar{x}_1 \bar{x}_0$	$(x_2 \vee x_1 \vee x_0)$
1	001	$\bar{x}_2 \bar{x}_1 x_0$	$(x_2 \vee x_1 \vee \bar{x}_0)$
2	010	$\bar{x}_2 x_1 \bar{x}_0$	$(x_2 \vee \bar{x}_1 \vee x_0)$
3	011	$\bar{x}_2 x_1 x_0$	$(x_2 \vee \bar{x}_1 \vee \bar{x}_0)$
4	100	$x_2 \bar{x}_1 \bar{x}_0$	$(\bar{x}_2 \vee x_1 \vee x_0)$
5	101	$x_2 \bar{x}_1 x_0$	$(\bar{x}_2 \vee x_1 \vee \bar{x}_0)$
6	110	$x_2 x_1 \bar{x}_0$	$(\bar{x}_2 \vee \bar{x}_1 \vee x_0)$
7	111	$x_2 x_1 x_0$	$(\bar{x}_2 \vee \bar{x}_1 \vee \bar{x}_0)$

$$Q_{1-KDNF} = f_{1KDNF}(x_2, x_1, x_0) = x_2 x_1 x_0 \vee x_2 x_1 \bar{x}_0 \vee x_2 \bar{x}_1 x_0 \vee x_2 \bar{x}_1 \bar{x}_0 \vee \bar{x}_2 x_1 x_0 \vee \bar{x}_2 x_1 \bar{x}_0 \vee \bar{x}_2 \bar{x}_1 x_0 \vee \bar{x}_2 \bar{x}_1 \bar{x}_0$$

$$Q_{1-KKNF} = f_{1KKNF}(x_2, x_1, x_0) = (\bar{x}_2 \vee \bar{x}_1 \vee \bar{x}_0) \wedge (\bar{x}_2 \vee \bar{x}_1 \vee x_0) \wedge (\bar{x}_2 \vee x_1 \vee \bar{x}_0) \wedge (\bar{x}_2 \vee x_1 \vee x_0) \wedge (x_2 \vee \bar{x}_1 \vee \bar{x}_0) \wedge (x_2 \vee \bar{x}_1 \vee x_0) \wedge (x_2 \vee x_1 \vee \bar{x}_0) \wedge (x_2 \vee x_1 \vee x_0)$$

Die nicht vorhandenen Minterme und Maxterme sind zu streichen.

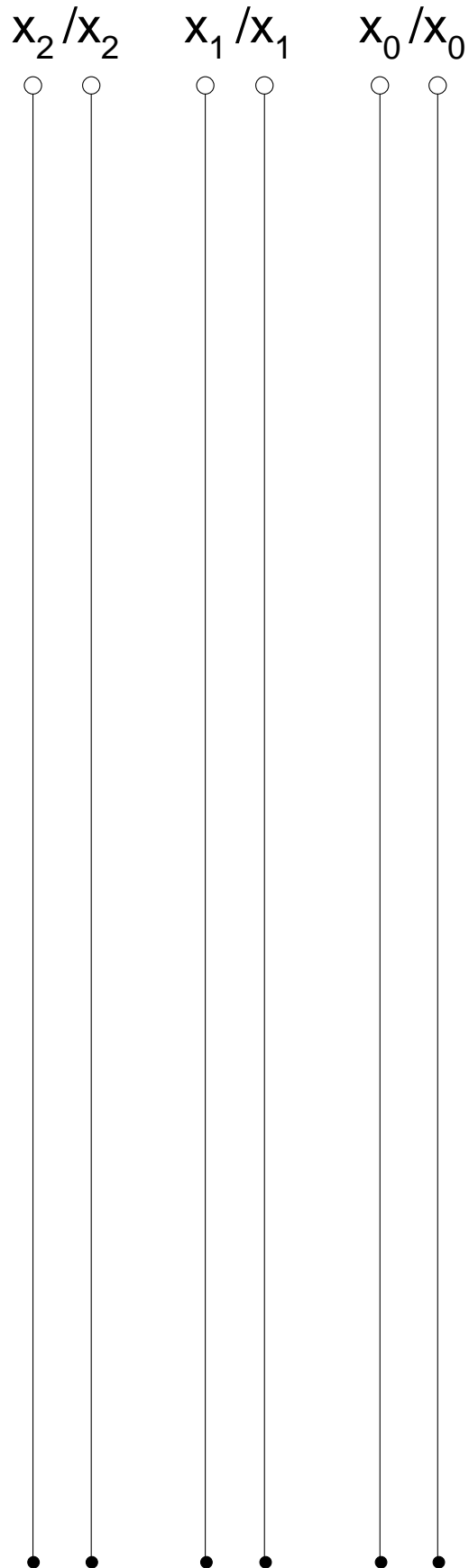




3. Aufgabe

Name:

Matrikelnummer:



3. Aufgabe

Name:

Matrikelnummer:

x_2/x_2

x_1/x_1

x_0/x_0



4. Aufgabe (2. Semester)

4.1. Entwurf eines 2-Bit Addierwerkes

(16 Punkte)

Entwerfen Sie die Schaltung eines 2-Bit Addierwerkes, das die 2-Bit-Zahlen $X=(X_1, X_0)$ und $Y=(Y_1, Y_0)$ miteinander zu der Zahl $Q=(Q_2, Q_1, Q_0)$ addiert.

Es sind die logischen Gleichungen und die logischen Schaltungen für Q_2 , Q_1 und Q_0 zu bestimmen..

Aufgaben:

1. Bestimmen Sie die Wertetabelle für Q , Q_2 , Q_1 und Q_0 **8 Punkte**
2. Bestimmen Sie die KV-Diagramme für Q_2 , Q_1 und Q_0 **3 Punkte**
3. Bestimmen Sie die minimierten logischen Gleichungen für Q_{2min} , Q_{1min} und Q_{0min} **3 Punkte**
4. Bestimmen Sie die minimierten logische Schaltung für Q_{2min} **2 Punkte**

Bemerkungen:

Es sind nur AND- OR- und NOT-Gatter zu verwenden.

Diese Gatter können beliebig viele Eingänge haben.

Es sind keine strengen Schaltungen gefordert, d.h. es können Leitungen für die normalen- und invertierten Eingangsvariablen verwendet werden.

4.2. Speicherzellen

(4 Punkte)

1. Nennen Sie einige wesentliche Unterschiede zwischen DRAM und SRAM Speicherzellen.

Nr	Eingänge				Ausgänge			
	Y	X	Y_1, Y_0	X_1, X_0	Q	Q_2	Q_1	Q_0
0	0	0	00	00				
1	0	1	00	01				
2	0	2	00	10				
3	0	3	00	11				
4	1	0	01	00				
5	1	1	01	01				
6	1	2	01	10				
7	1	3	01	11				
8	2	0	10	00				
9	2	1	10	01				
10	2	2	10	10				
11	2	3	10	11				
12	3	0	11	00				
13	3	1	11	01				
14	3	2	11	10				
15	3	3	11	11				

		X_0					
		0	1	1	0		
Y_1	0	0	1	5	4	0	X_1
	0	2	3	7	6	1	
	1	10	11	15	14	1	
	1	8	9	13	12	0	
		0	0	1	1		
		Y_0					

4. Aufgabe

Name:

Matrikelnummer:

Q_1		X_0					
		0	1	1	0		
Y_1	0	0	1	5	4	0	X_1
	0	2	3	7	6	1	
	1	10	11	15	14	1	
	1	8	9	13	12	0	
		0	0	1	1		
		Y_0					

Q_0		X_0					
		0	1	1	0		
Y_1	0	0	1	5	4	0	X_1
	0	2	3	7	6	1	
	1	10	11	15	14	1	
	1	8	9	13	12	0	
		0	0	1	1		
		Y_0					

Lösung: 1. Aufgabe (1. Semester)

1.1. Spannungen und Ströme am Strom-Spannungsteiler

1. Bestimmen Sie den Ersatzwiderstand zwischen A und B – $R_{2-3ers} = R_2 \parallel R_3$

$$R_{2-3ers} = R_2 \parallel R_3 = \frac{R_2 \cdot R_3}{R_2 + R_3}$$
$$R_2 = 9,0k\Omega \quad R_3 = 6,0k\Omega$$
$$R_{2-3ers} = \frac{9,0k\Omega \cdot 6,0k\Omega}{9,0k\Omega + 6,0k\Omega} = \frac{54,0(k\Omega)^2}{15k\Omega} = 3,6k\Omega$$

2. Bestimmen Sie den Ersatzwiderstand zwischen B und C – $R_{4-6ers} = R_4 \parallel R_5 \parallel R_6$

$$G_{4-6ers} = \frac{1}{R_{4-6ers}} = \frac{1}{R_4} + \frac{1}{R_5} + \frac{1}{R_6}$$
$$R_4 = 8,0k\Omega \quad R_5 = 7,0k\Omega \quad R_6 = 10,0k\Omega$$
$$G_{4-6ers} = \frac{1}{R_{4-6ers}} = \frac{1}{8,0k\Omega} + \frac{1}{7,0k\Omega} + \frac{1}{10,0k\Omega} = 125\mu S + 142,9\mu S + 100\mu S = 367,9\mu S$$
$$R_{4-6ers} = [G_{4-6ers}]^{-1} = \frac{1}{367,9\mu S} = 2,718k\Omega$$

3. Bestimmen Sie den Ersatzwiderstand R_{2-6ers} mittels R_{2-3ers} und R_{4-6ers}

$$R_{2-6ers} = R_{2-3ers} + R_{4-6ers}$$
$$R_{2-3ers} = 3,6k\Omega \quad R_{4-6ers} = 2,718k\Omega$$
$$R_{2-6ers} = 3,6k\Omega + 2,718k\Omega = 6,318k\Omega$$

4. Bestimmen Sie den Ersatzwiderstand zwischen A und C – $R_{1-6ers} = R_1 \parallel R_{2-6ers}$

$$R_{1-6ers} = R_1 \parallel R_{2-6ers} = \frac{R_1 \cdot R_{2-6ers}}{R_1 + R_{2-6ers}}$$
$$R_1 = 2,0k\Omega \quad R_{2-6ers} = 6,318k\Omega$$
$$R_{1-6ers} = \frac{2,0k\Omega \cdot 6,318k\Omega}{2,0k\Omega + 6,318k\Omega} = \frac{12,636(k\Omega)^2}{8,318k\Omega} = 1,519k\Omega$$

5. Bestimmen Sie den Strom I_{2-6}

$$I_{2-6} = \frac{U_E}{R_{2-6}}$$
$$U_E = 10V \quad R_{2-6ers} = 6,318k\Omega$$
$$I_{2-6} = \frac{10V}{6,318k\Omega} = 1,583mA$$

6. Bestimmen Sie den Strom I_{ges}

$$I_{ges} = \frac{U_E}{R_{1-6}}$$
$$U_E = 10V \quad R_{1-6ers} = 1,519k\Omega$$
$$I_{ges} = \frac{10V}{1,519k\Omega} = 6,583mA$$

7. Bestimmen Sie die Spannungen U_{AB} , U_{BC} und U_{AC}

$$U_{AB} = I_{2-6} \cdot R_{2-3ers}$$
$$I_{2-6} = 1,583mA \quad R_{2-3ers} = 3,6k\Omega$$
$$U_{AB} = 1,583mA \cdot 3,6k\Omega = 5,699V$$
$$U_{BC} = I_{2-6} \cdot R_{4-6ers}$$
$$I_{2-6} = 1,583mA \quad R_{4-6ers} = 2,718k\Omega$$
$$U_{BC} = 1,583mA \cdot 2,718k\Omega = 4,303V$$
$$U_{AC} = U_E$$
$$U_E = 10V$$
$$U_{AC} = 10V$$

8. Bestimmen Sie die Spannungen $U_{R1} \dots U_{R6}$

$$U_{R1} = U_E = U_{AB}$$

$$U_E = 10V$$

$$U_{R1} = 10V$$

$$U_{R2} = U_{R3} = U_{AB}$$

$$U_{AB} = 5,699V$$

$$U_{R2} = U_{R3} = 5,699V$$

$$U_{R4} = U_{R5} = U_{R6} = U_{BC}$$

$$U_{BC} = 4,303V$$

$$U_{R4} = U_{R5} = U_{R6} = 4,303V$$

Lösung: 1. Aufgabe (1. Semester)

1.2. CMOS-Gatter

1. Skizzieren und erläutern Sie die Funktionsweise eines CMOS NOR-Gatters.

Lösung: 2. Aufgabe (1. Semester)

2.1. Ströme und Spannungen an Silizium- und Leuchtdioden (LED)

1. Bestimmen Sie die Leerlaufspannungen $U_{LR1} \dots U_{LR4}$ für die Widerstände $R_1 \dots R_4$.

$$\begin{aligned} U_{LR1} &= U_{LR2} = U_{LR3} = U_{LR4} = U_E \\ U_E &= 5V \\ U_{LR1} &= U_{LR2} = U_{LR3} = U_{LR4} = 5V \end{aligned}$$

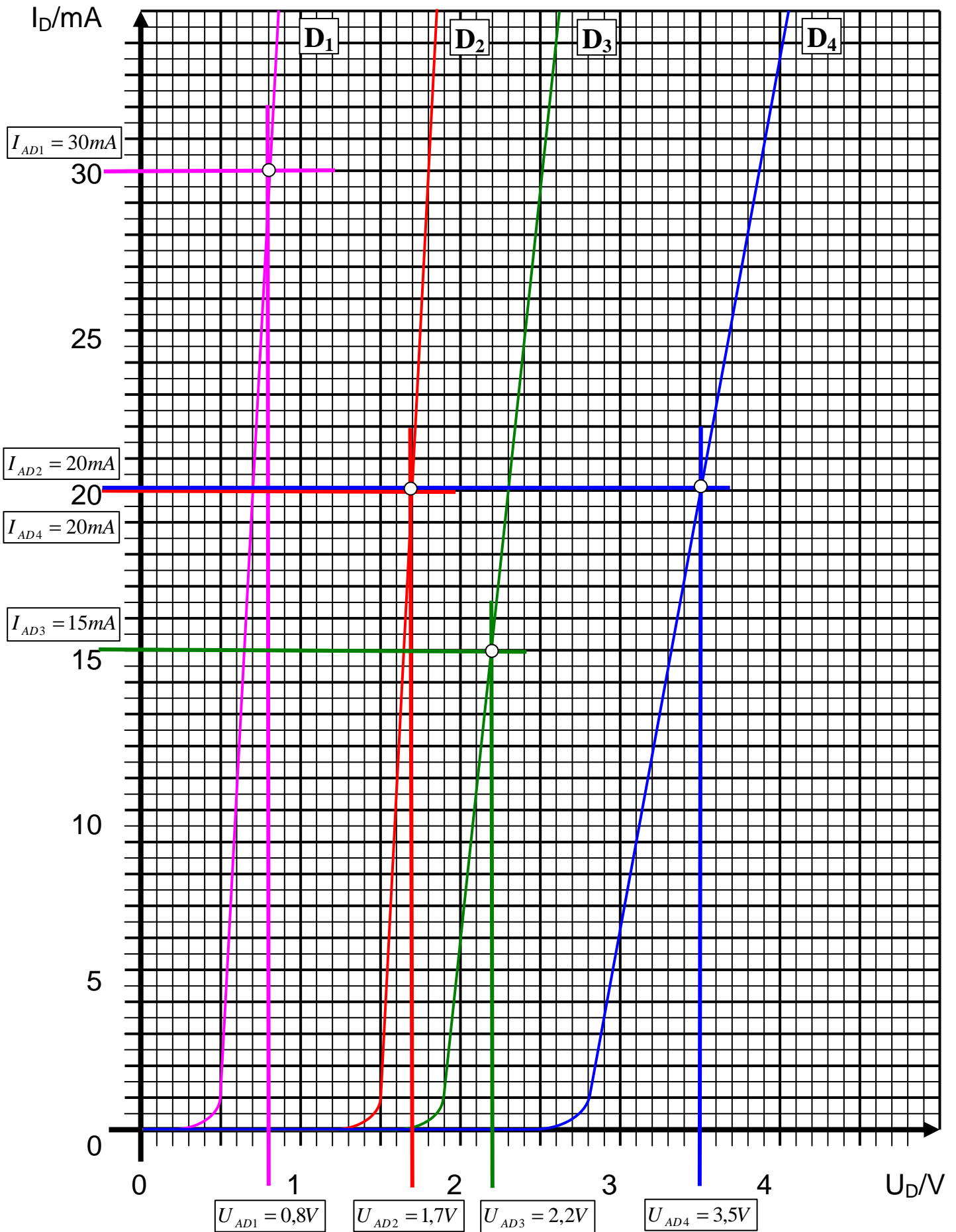
2. Bestimmen Sie die Ströme $I_{AD1} \dots I_{AD4}$ der Arbeitspunkte der Dioden.

Aus dem Kennlinienfeld abgelesen.

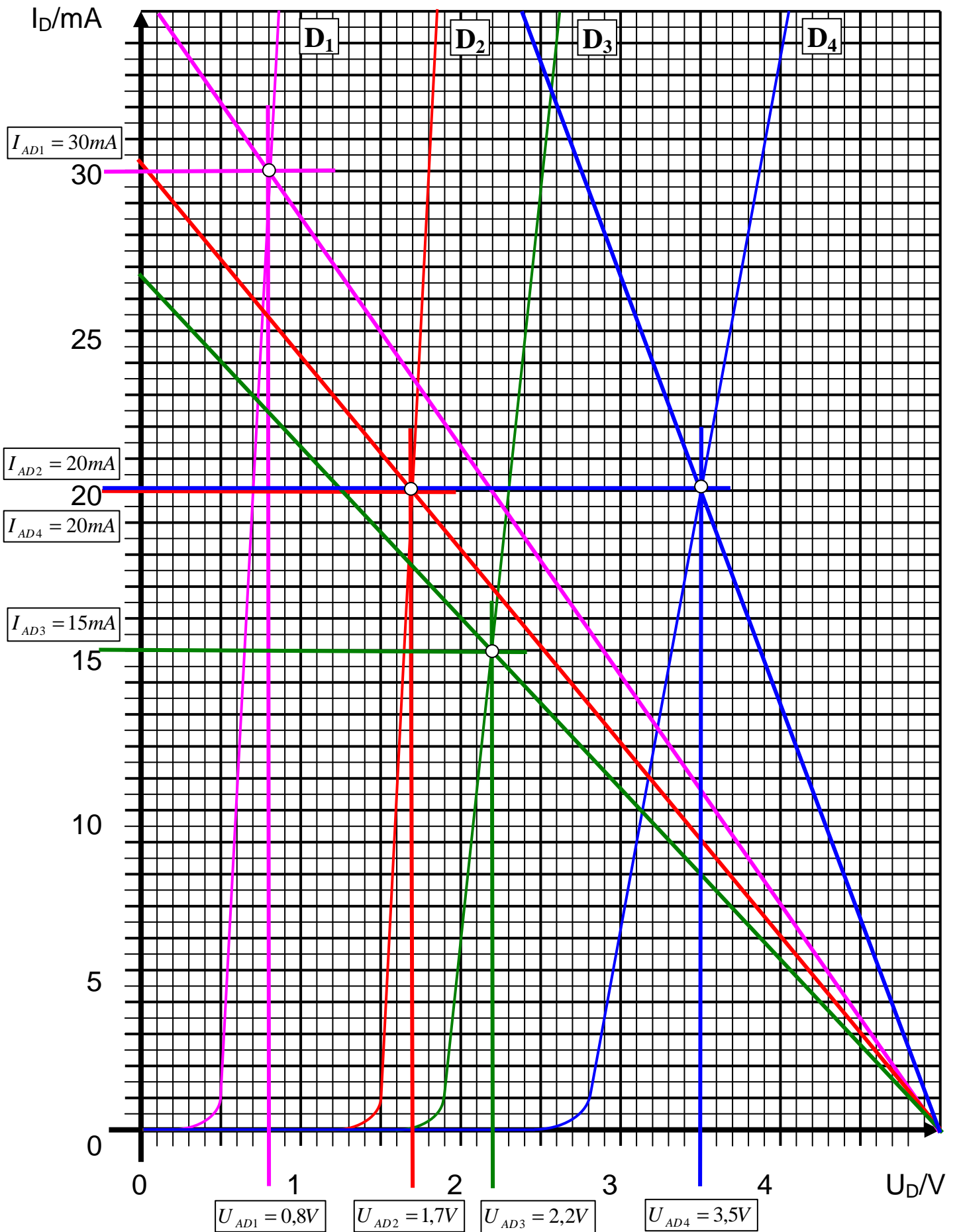
$$\begin{aligned} U_{AD1} = 0,8V &\Rightarrow I_{AD1} = 30mA \\ U_{AD2} = 1,7V &\Rightarrow I_{AD2} = 20mA \\ U_{AD3} = 2,2V &\Rightarrow I_{AD3} = 15mA \\ U_{AD4} = 3,5V &\Rightarrow I_{AD4} = 20mA \end{aligned}$$

3. Bestimmen Sie die Zweigströme $I_1 \dots I_4$.

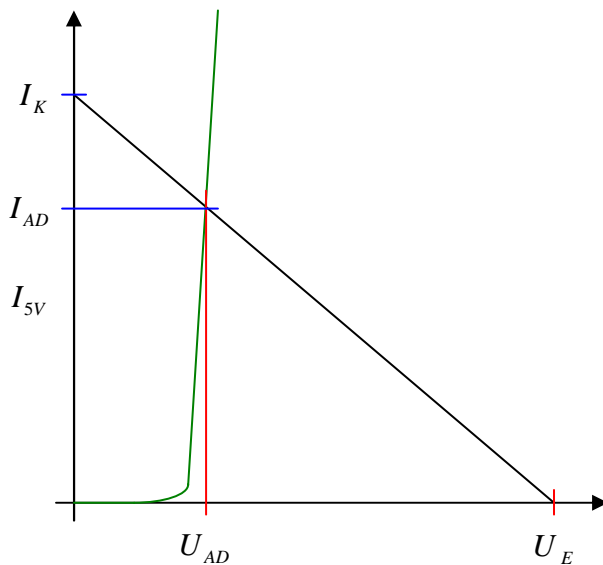
$$\begin{aligned} I_1 &= I_{AD1} = 30mA \\ I_2 &= I_{AD2} = 20mA \\ I_3 &= I_{AD3} = 15mA \\ I_4 &= I_{AD4} = 20mA \end{aligned}$$



4. Konstruieren Sie die Widerstandsgeraden.



5. Berechnen Sie die Widerstände $R_1 \dots R_4$ mittels U_E , U_{AD} und I_{AD} .



$$R_i = \frac{U_{Ei} - U_{ADi}}{I_{ADi}}$$

Diode 1: $U_E = 5V$ $U_{AD1} = 0,8V$ $I_{AD1} = 30mA$

$$R_1 = \frac{5V - 0,8V}{30mA} = \frac{4,2V}{30mA} = 140\Omega$$

Diode 2: $U_E = 5V$ $U_{AD2} = 1,7V$ $I_{AD2} = 20mA$

$$R_2 = \frac{5V - 1,7V}{20mA} = \frac{3,3V}{20mA} = 165\Omega$$

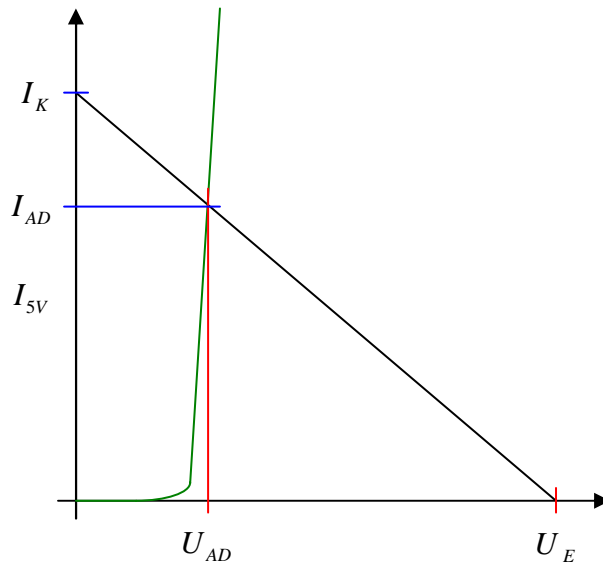
Diode 3: $U_E = 5V$ $U_{AD3} = 2,2V$ $I_{AD3} = 15mA$

$$R_3 = \frac{5V - 2,2V}{15mA} = \frac{2,8V}{15mA} = 186,7\Omega$$

Diode 4: $U_E = 5V$ $U_{AD4} = 3,5V$ $I_{AD4} = 20mA$

$$R_4 = \frac{5V - 3,5V}{20mA} = \frac{1,5V}{20mA} = 75\Omega$$

6. Berechnen Sie die Kurzschlussströme $I_{KR1} \dots I_{KR4}$ mittels U_E und R_n für die Widerstände $R_1 \dots R_4$.



$$R_i = \frac{U_{Ei}}{I_{Ki}} \Rightarrow I_K = \frac{U_{Ei}}{R_{ni}}$$

Diode 1: $U_E = 5V$ $R_1 = 140\Omega$

$$I_{K1} = \frac{5V}{140\Omega} = 35,71mA$$

Diode 2: $U_E = 5V$ $R_2 = 165\Omega$

$$I_{K2} = \frac{5V}{165\Omega} = 30,3mA$$

Zeichnung : $\approx 30,25mA$

Diode 3: $U_E = 5V$ $R_3 = 186,7\Omega$

$$I_{K3} = \frac{5V}{186,7\Omega} = 26,78mA$$

Zeichnung : $\approx 26,75mA$

Diode 4: $U_E = 5V$ $R_4 = 75\Omega$

$$I_{K4} = \frac{5V}{75\Omega} = 66,67mA$$

7. Berechnen Sie den Leistungsverbrauch $P_{AD1} \dots P_{AD4}$ der Dioden.

$$P_{ADi} = U_{ADi} \cdot I_{ADi}$$

$$\text{Diode 1: } U_{AD1} = 0,8V \quad I_{AD1} = 30mA$$

$$P_{AD1} = 0,8V \cdot 30mA = 24mW$$

$$\text{Diode 2: } U_{AD2} = 1,7V \quad I_{AD2} = 20mA$$

$$P_{AD2} = 1,7V \cdot 20mA = 34mW$$

$$\text{Diode 3: } U_{AD3} = 2,2V \quad I_{AD3} = 15mA$$

$$P_{AD3} = 2,2V \cdot 15mA = 33mW$$

$$\text{Diode 4: } U_{AD4} = 3,5V \quad I_{AD4} = 20mA$$

$$P_{AD4} = 3,5V \cdot 20mA = 70mW$$

8. Berechnen Sie die Spannungen $U_{R1} \dots U_{R4}$ über die Widerstände.

$$U_{Ri} = U_E - U_{ADi}$$

$$\text{Diode 1: } U_E = 5V \quad U_{AD1} = 0,8V$$

$$U_{R1} = 5V - 0,8V = 4,2V$$

$$\text{Diode 2: } U_E = 5V \quad U_{AD2} = 1,7V$$

$$U_{R2} = 5V - 1,7V = 3,3V$$

$$\text{Diode 3: } U_E = 5V \quad U_{AD3} = 2,2V$$

$$U_{R3} = 5V - 2,2V = 2,8V$$

$$\text{Diode 4: } U_E = 5V \quad U_{AD4} = 3,5V$$

$$U_{R4} = 5V - 3,5V = 1,5V$$

9. Berechnen Sie die Ströme $I_{R1} \dots I_{R4}$ durch die Widerstände.

$$I_{R1} = I_1 = I_{AD1} = 30mA$$

$$I_{R2} = I_2 = I_{AD2} = 20mA$$

$$I_{R3} = I_3 = I_{AD3} = 15mA$$

$$I_{R4} = I_4 = I_{AD4} = 20mA$$

Lösung: 2. Aufgabe (1. Semester)

2.2. Boolesche Funktionen

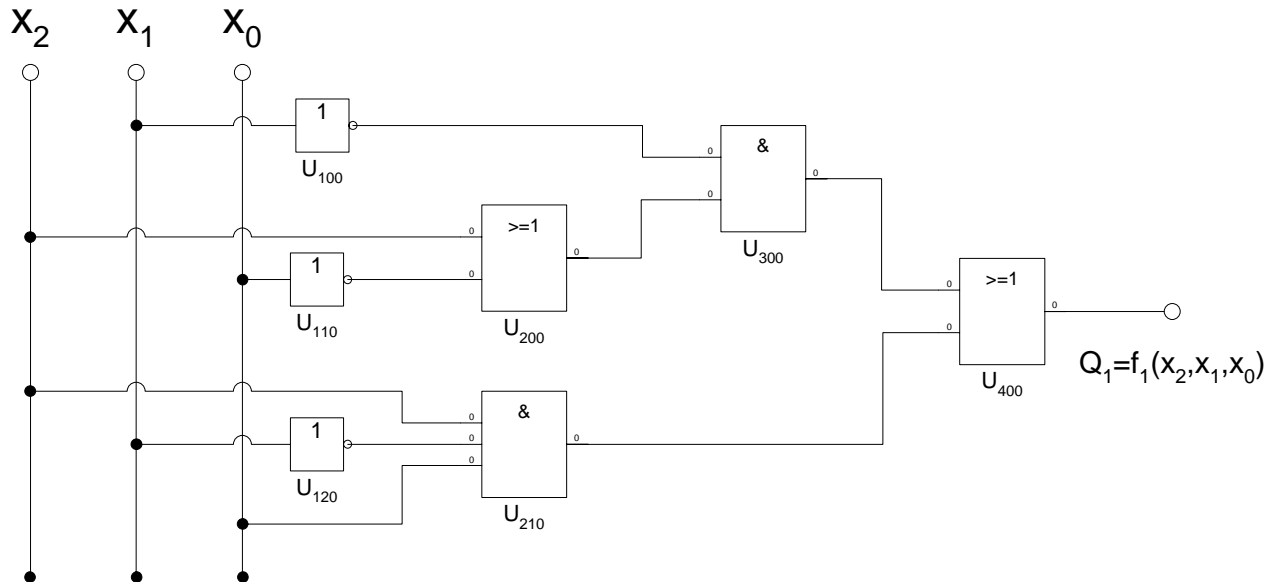
1. Wieviele n -stellige Boolesche Funktionen $f(x_1, x_2, \dots, x_n)$ mit $n=2k$ gerade gibt es für die gilt: $f(x_1, x_2, \dots, x_n) = 0$ falls mindestens 2 der Variablen x_1, x_2, \dots, x_k gleich 1 sind und anderenfalls $f(x_1, x_2, \dots, x_n)$ beliebig ist? Begründen Sie kurz.

Lösung: 3. Aufgabe (2. Semester)

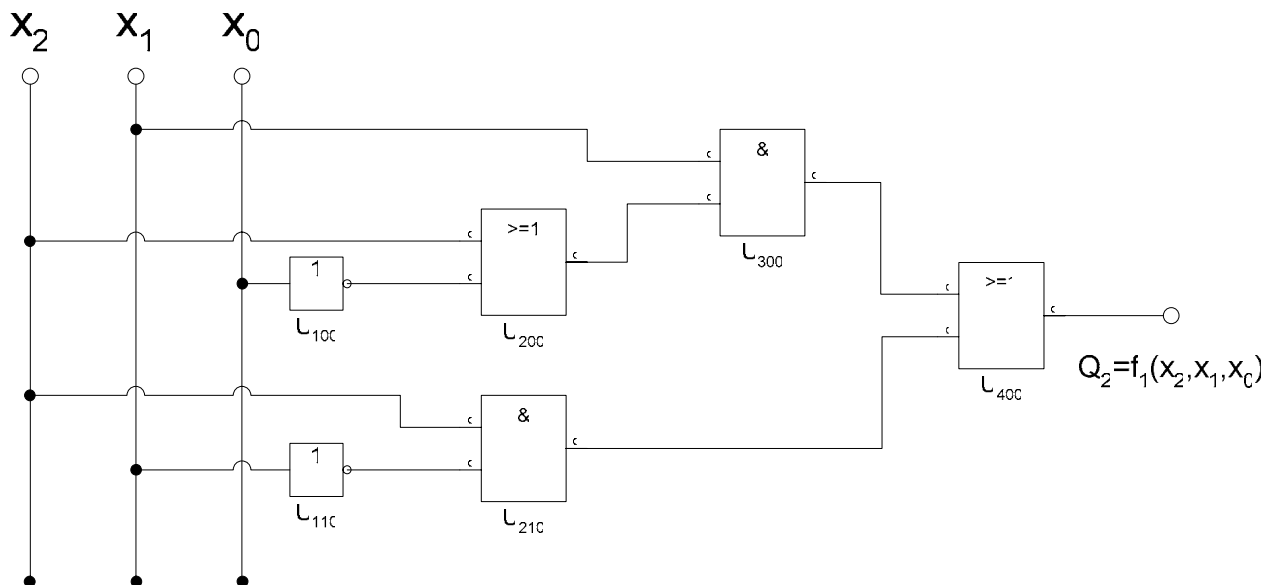
3.1. Darstellungsformen logischer Gleichungen

1. Bestimmen Sie die Schaltung entsprechend der logische Gleichung Q_1

$$Q_1 = f_1(x_2, x_1, x_0) = \bar{x}_1(x_2 \vee \bar{x}_0) \vee x_2 \bar{x}_1 x_0$$



2. Bestimmen Sie die logische Gleichung entsprechend der logische Schaltung Q_2



$$Q_2 = f_2(x_2, x_1, x_0) = x_1(x_2 \vee \bar{x}_0) \vee x_2 \bar{x}_1$$

3. Bestimmen Sie die Minterme und die kanonisch disjunktive Normalform Q_{1-KDNF} für Q_1

$$\begin{aligned}
 Q_1 &= f_1(x_2, x_1, x_0) = \bar{x}_1(x_2 \vee \bar{x}_0) \vee x_2 \bar{x}_1 x_0 \\
 &= x_2 \bar{x}_1 \vee \bar{x}_1 \bar{x}_0 \vee x_2 \bar{x}_1 x_0 \\
 &= x_2 \bar{x}_1 (x_0 \vee \bar{x}_0) \vee \bar{x}_1 \bar{x}_0 (x_2 \vee \bar{x}_2) \vee x_2 \bar{x}_1 x_0 \\
 &= x_2 \bar{x}_1 x_0 \vee x_2 \bar{x}_1 \bar{x}_0 \vee \bar{x}_1 \bar{x}_0 x_2 \vee \bar{x}_1 \bar{x}_0 \bar{x}_2 \vee x_2 \bar{x}_1 x_0 \quad \Rightarrow \text{MINt}(5,4,4,0,5) \\
 Q_{1-KDNF} &= \bar{x}_2 \bar{x}_1 \bar{x}_0 \vee x_2 \bar{x}_1 \bar{x}_0 \vee x_2 \bar{x}_1 x_0 \quad \Rightarrow \text{MINt}(0,4,5)
 \end{aligned}$$

4. Bestimmen Sie die Maxterme und die kanonisch konjunktive Normalform Q_{1-KKNF} für Q_1

aus $\text{MINt}(0,4,5) \Rightarrow \text{MAXt}(1,2,3,6,7)$

für $\text{MAXt}(1)$ ist die Eingangskombination 001 gleich 0 das gilt für $(x_2 \vee x_1 \vee \bar{x}_0)$

für $\text{MAXt}(2)$ ist die Eingangskombination 010 gleich 0 das gilt für $(x_2 \vee \bar{x}_1 \vee x_0)$

für $\text{MAXt}(3)$ ist die Eingangskombination 011 gleich 0 das gilt für $(x_2 \vee \bar{x}_1 \vee \bar{x}_0)$

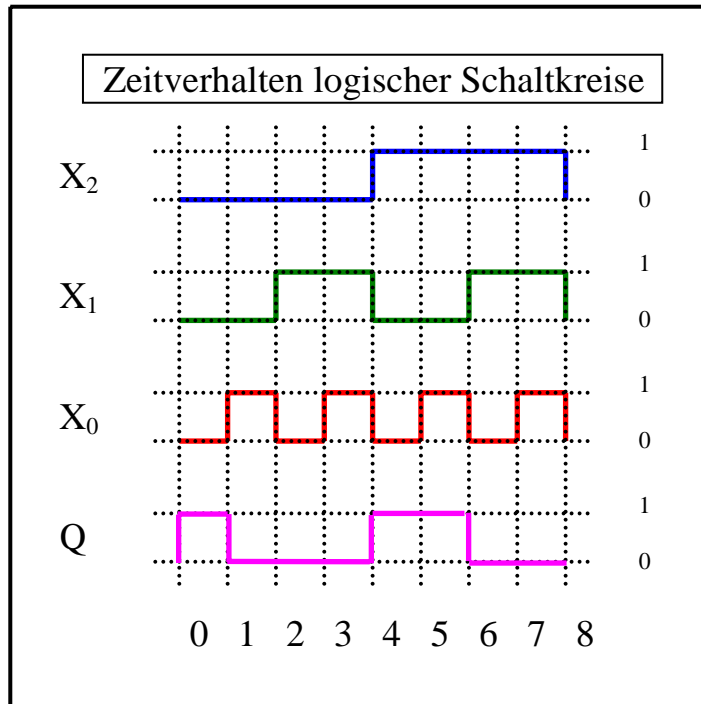
für $\text{MAXt}(6)$ ist die Eingangskombination 110 gleich 0 das gilt für $(\bar{x}_2 \vee \bar{x}_1 \vee x_0)$

für $\text{MAXt}(7)$ ist die Eingangskombination 111 gleich 0 das gilt für $(\bar{x}_2 \vee \bar{x}_1 \vee \bar{x}_0)$

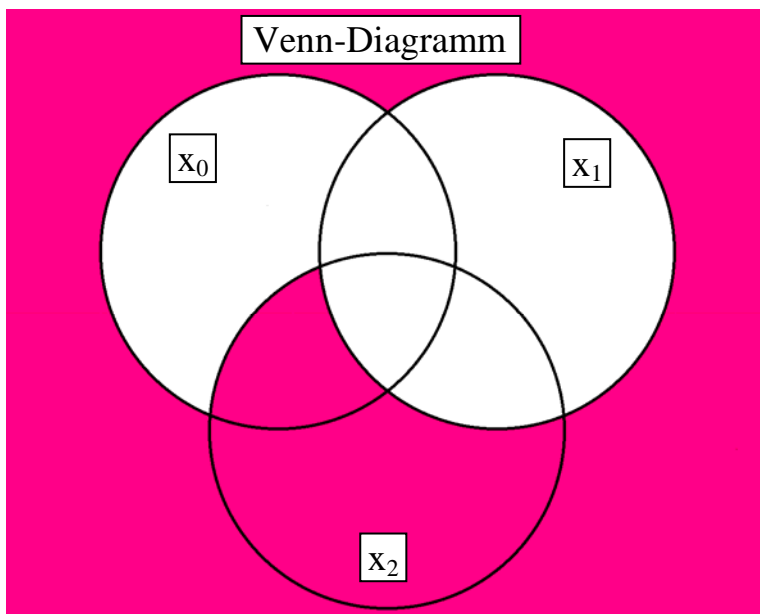
$$\begin{aligned}
 Q_{1-KKNF} &= (x_2 \vee x_1 \vee \bar{x}_0) \wedge (x_2 \vee \bar{x}_1 \vee x_0) \wedge (x_2 \vee \bar{x}_1 \vee \bar{x}_0) \wedge (\bar{x}_2 \vee \bar{x}_1 \vee x_0) \wedge (\bar{x}_2 \vee \bar{x}_1 \vee \bar{x}_0) \\
 &\quad \Rightarrow \text{MAXt}(1,2,3,6,7)
 \end{aligned}$$

Normalformen			
Zahl	Eingangsvariable x_2, x_1, x_0	Minterme	Maxterme
0	000	$\bar{x}_2 \bar{x}_1 \bar{x}_0$	
1	001		$(x_2 \vee x_1 \vee \bar{x}_0)$
2	010		$(x_2 \vee \bar{x}_1 \vee x_0)$
3	011		$(x_2 \vee \bar{x}_1 \vee \bar{x}_0)$
4	100	$x_2 \bar{x}_1 \bar{x}_0$	
5	101	$x_2 \bar{x}_1 x_0$	
6	110		$(\bar{x}_2 \vee \bar{x}_1 \vee x_0)$
7	111		$(\bar{x}_2 \vee \bar{x}_1 \vee \bar{x}_0)$

5. Bestimmen Sie das Zeitverhalten für Q_1



6. Bestimmen Sie das Venn-Diagramm für Q_1



7. Bestimmen Sie die Gleichung Q_{1-NAND} ausschließlich mit NAND-Gattern (NAND-Konversion)

$$Q_{1-KDNF} = \bar{x}_2 \bar{x}_1 \bar{x}_0 \vee x_2 \bar{x}_1 \bar{x}_0 \vee x_2 \bar{x}_1 x_0 \quad \Rightarrow \quad \text{MINt}(0,4,5)$$

$$= \overline{\overline{\bar{x}_2 \bar{x}_1 \bar{x}_0 \vee x_2 \bar{x}_1 \bar{x}_0 \vee x_2 \bar{x}_1 x_0}}$$

$$Q_{1-NAND} = \overline{\overline{\bar{x}_2 \bar{x}_1 \bar{x}_0} \wedge \overline{\overline{x_2 \bar{x}_1 \bar{x}_0} \wedge \overline{\overline{x_2 \bar{x}_1 x_0}}}}$$

$$= \text{NAND}_3[\text{NAND}_3(\bar{x}_2 \bar{x}_1 \bar{x}_0) \text{NAND}_3(x_2 \bar{x}_1 \bar{x}_0) \text{NAND}_3(x_2 \bar{x}_1 x_0)]$$

8. Bestimmen Sie die Gleichung Q_{1-NOR} ausschließlich mit NOR-Gattern (NOR-Konversion)

$$Q_{1-KKNF} = (x_2 \vee x_1 \vee \bar{x}_0) \wedge (x_2 \vee \bar{x}_1 \vee x_0) \wedge (x_2 \vee \bar{x}_1 \vee \bar{x}_0) \wedge (\bar{x}_2 \vee \bar{x}_1 \vee x_0) \wedge (\bar{x}_2 \vee \bar{x}_1 \vee \bar{x}_0) \quad \Rightarrow \quad \text{MAXt}(1,2,3,6,7)$$

$$= \overline{\overline{(x_2 \vee x_1 \vee \bar{x}_0) \wedge (x_2 \vee \bar{x}_1 \vee x_0) \wedge (x_2 \vee \bar{x}_1 \vee \bar{x}_0) \wedge (\bar{x}_2 \vee \bar{x}_1 \vee x_0) \wedge (\bar{x}_2 \vee \bar{x}_1 \vee \bar{x}_0)}}$$

$$Q_{1-NOR} = \overline{\overline{(x_2 \vee x_1 \vee \bar{x}_0) \vee (x_2 \vee \bar{x}_1 \vee x_0) \vee (x_2 \vee \bar{x}_1 \vee \bar{x}_0) \vee (\bar{x}_2 \vee \bar{x}_1 \vee x_0) \vee (\bar{x}_2 \vee \bar{x}_1 \vee \bar{x}_0)}}$$

$$= \text{NOR}_5[\text{NOR}_3(x_2 \vee x_1 \vee \bar{x}_0) \text{NOR}_3(x_2 \vee \bar{x}_1 \vee x_0) \text{NOR}_3(x_2 \vee \bar{x}_1 \vee \bar{x}_0) \text{NOR}_3(\bar{x}_2 \vee \bar{x}_1 \vee x_0) \text{NOR}_3(\bar{x}_2 \vee \bar{x}_1 \vee \bar{x}_0)]$$

Lösung: 3. Aufgabe (2. Semester)

3.2. Speicher:

1. Erläutern Sie kurz, was ein Cachespeicher ist und wozu er dient.
2. Erläutern Sie kurz, was man unter write-back und write-through versteht?

Lösung: 4. Aufgabe (2. Semester)

4.1. Entwurf eines 2-Bit Addierwerkes

1. Bestimmen Sie die Wertetabelle für Q , Q_2 , Q_1 und Q_0

Nr	Eingänge				Ausgänge			
	Y	X	Y_1, Y_0	X_1, X_0	Q	Q_2	Q_1	Q_0
0	0	0	00	00	0	0	0	0
1	0	1	00	01	1	0	0	1
2	0	2	00	10	2	0	1	0
3	0	3	00	11	3	0	1	1
4	1	0	01	00	1	0	0	1
5	1	1	01	01	2	0	1	0
6	1	2	01	10	3	0	1	1
7	1	3	01	11	4	1	0	0
8	2	0	10	00	2	0	1	0
9	2	1	10	01	3	0	1	1
10	2	2	10	10	4	1	0	0
11	2	3	10	11	5	1	0	1
12	3	0	11	00	3	0	1	1
13	3	1	11	01	4	1	0	0
14	3	2	11	10	5	1	0	1
15	3	3	11	11	6	1	1	0

2. Bestimmen Sie die KV-Diagramme für Q_2 , Q_1 und Q_0

Q_2		X_0					
		0	1	1	0		
Y_1	0					0	X_1
		0	1	5	4		
	0			1		1	
		2	3	7	6		
	1	1	1	1	1	1	
		10	11	15	14		
	1			1		0	
		8	9	13	12		
		0	0	1	1		
		Y_0					

Q_1		X_0					
		0	1	1	0		
Y_1	0			1		0	X_1
		0	1	5	4		
	0	1	1		1	1	
		2	3	7	6		
	1			1		1	
		10	11	15	14		
	1	1	1		1	0	
		8	9	13	12		
		0	0	1	1		
		Y_0					

Q_0		X_0					
		0	1	1	0		
Y_1	0	0	1	5	1	0	X_1
		0	1	4	1	1	
	0	2	3	7	6	1	
	1	10	11	15	14	1	
	1	8	9	13	12	0	
		0	0	1	1		
		Y_0					

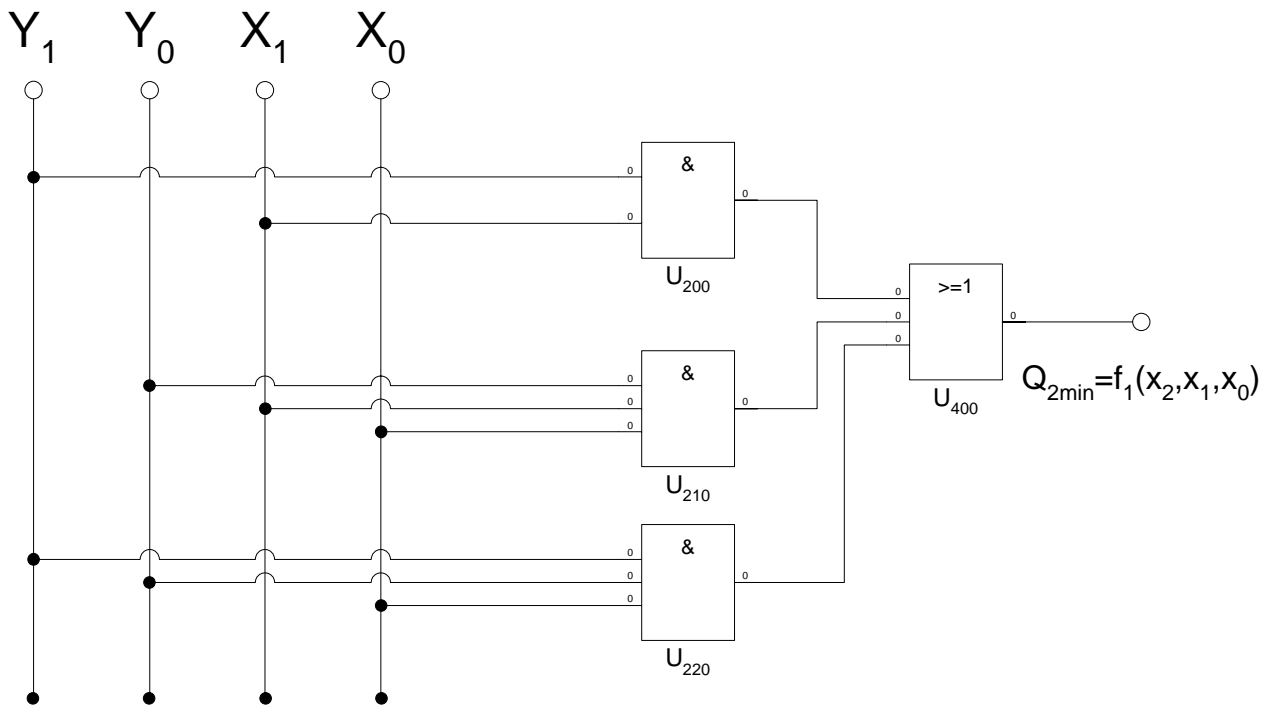
3. Bestimmen Sie die minimierten logischen Gleichungen für $Q_{2\min}$, $Q_{1\min}$ und $Q_{0\min}$

$$Q_{0\min} = f_1(x_2, x_1, x_0) = y_1 x_1 \vee y_0 x_1 x_0 \vee y_1 y_0 x_0$$

$$Q_{1\min} = f_1(x_2, x_1, x_0) = \bar{y}_1 \bar{y}_0 x_1 \vee y_1 \bar{y}_0 \bar{x}_1 \vee \bar{y}_1 y_0 \bar{x}_1 x_0 \vee \bar{y}_1 y_0 x_1 \bar{x}_0 \vee y_1 y_0 \bar{x}_1 \bar{x}_0 \vee y_1 y_0 x_1 x_0$$

$$Q_{2\min} = f_1(x_2, x_1, x_0) = \bar{y}_0 x_0 \vee y_0 \bar{x}_0$$

4. Bestimmen Sie die minimierte logische Schaltung für Q_{2min}



Lösung: 4. Aufgabe (2. Semester)

4.3. Speicherzellen