

Prüfungsaufgaben 2. Klausur

zur Vorlesung WS 2001/2002 und SS 2002

Abt. Technische Informatik

Prof. Dr. Udo Kebschull
Dr. Paul Herrmann
Dr. Hans-Joachim Lieske

Datum: 11. Februar 2003

Uhrzeit: 14³⁰-17⁰⁰

Ort: H 19

Aufgaben zur Klausur Grundlagen der Technische Informatik 1 und 2

Name Vorname	Matrikelnummer	Fachrichtung Immatrikulationsjahr

Ergebnisse					
	Aufgabe 1	Aufgabe 2	Aufgabe 3	Aufgabe 4	Summe
max. Punkte	20	20	20	20	80
davon erreicht					
				Note	

Datum/Unterschrift des Korrigierenden (Aufgabe 1/2):

Datum/Unterschrift des Korrigierenden (Aufgabe 2/3):

Hinweise:

Zeitdauer insgesamt 120 Minuten

Zum Bestehen der Klausur sind mindestens 40 Punkte erforderlich.

Zur Klausur Technische Informatik 1 und 2 sind keine Hilfsmittel erlaubt.

Ausnahme: Taschenrechner

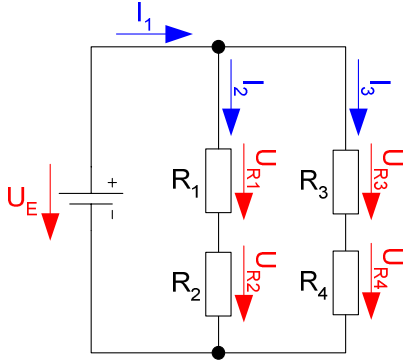
Ausländer dürfen ein Wörterbuch benutzen.

Teil 1 (1. Semester)

1. Aufgabenkomplex - 1. Aufgabe

Spannungen und Ströme am verzweigten Stromkreis

Eine Konfiguration von Widerständen wird an die Gleichspannung U_E angeschlossen.



Werte:

$$U_E = 20V$$

$$R_1 = 4,0k\Omega$$

$$R_2 = 6,0k\Omega$$

$$R_3 = 15,0k\Omega$$

$$R_4 = 5,0k\Omega$$

- Bestimmen Sie den Ersatzwiderstand $R_{1/2ers} = R_1 + R_2$.
- Bestimmen Sie den Ersatzwiderstand $R_{3/4ers} = R_3 + R_4$.
- Bestimmen Sie den Ersatzwiderstand $R_{1-4ers} = R_{1/2ers} \parallel R_{3/4ers}$.
- Bestimmen Sie den Strom I_1 .
- Bestimmen Sie den Strom I_2 .
- Bestimmen Sie den Strom I_3 .
- Bestimmen Sie die Spannungen U_{R1} und U_{R2} .
- Bestimmen Sie die Spannungen U_{R3} und U_{R4} .

Das Zeichen \parallel bedeutet Parallelschaltung von 2 Widerständen.
Die Werte sind ohne die Determinantenmethode auszurechnen.

Formel:

$$U = I \cdot R$$

$$R_1 \parallel R_2 = \left[\frac{1}{R_1} + \frac{1}{R_2} \right]^{-1} = \frac{R_1 \cdot R_2}{R_1 + R_2}$$

Reihenschaltung von Widerständen:

$$R_{ers} = \sum_{k=1}^n R_k \quad U_{ges} = \sum_{k=1}^n U_k \quad I_1 = I_2 = \dots = I_n$$

Parallelschaltung von Widerständen:

$$\frac{1}{R_{ers}} = \sum_{k=1}^n \frac{1}{R_k} \quad I_{ges} = \sum_{k=1}^n I_k \quad U_1 = U_2 = \dots = U_n$$

Maßeinheiten:

$$[U] = V \quad [I] = A$$

$$[R] = \Omega = \frac{V}{A}$$

Alle Werte sind auf 3 Stellen genau zu berechnen

1. Aufgabenkomplex - 2. Aufgabe

Logische Gleichungen und logische Schaltungen

Gegeben ist folgende Gleichung:

$$Q = f(x_3, x_2, x_1, x_0) = x_3 x_2 \bar{x}_0 \vee x_3 \bar{x}_2 x_0 \vee \bar{x}_3 \bar{x}_2 x_1 \vee \bar{x}_3 \bar{x}_2 \bar{x}_1$$

- a) Zeichnen Sie die Schaltung streng entsprechend der Gleichung.
- b) Bestimmen Sie die Wertetabelle.
- c) Bestimmen Sie die Minterme und die (kanonisch) disjunktive Normalform Q_{KDNF} .
(Nichtzutreffende Minterme sind in der Tabelle und auch in der Gleichung zu streichen.)
- d) Bestimmen Sie die Maxterme und die (kanonisch) konjunktive Normalform Q_{KKNF} .
(Nichtzutreffende Maxterme sind in der Tabelle und auch in der Gleichung zu streichen.)
- e) Bestimmen Sie die Baumdarstellung und das BDD (Binary Decision Diagram).
- f) Bestimmen Sie das KV-Diagramm und die minimierte Gleichung.
- g) Bestimmen Sie die Gleichung nur mit NAND-Gattern (NAND-Konversion) Q_{NAND} .

Name:

Matrikelnummer:

		X_0					
		0	1	1	0		
X_3	0	0	1	5	4	0	X_1
	0	2	3	7	6	1	
	1	10	11	15	14	1	
	1	8	9	13	12	0	
		0	0	1	1		
		X_2					

		X_0					
		0	1	1	0		
X_3	0	0	1	5	4	0	X_1
	0	2	3	7	6	1	
	1	10	11	15	14	1	
	1	8	9	13	12	0	
		0	0	1	1		
		X_2					

Name:

Matrikelnummer:

Zahl	Eingangsvariablen x_3, x_2, x_1, x_0	Q	Minterme	Maxterme
0	0000		$\bar{x}_3 \wedge \bar{x}_2 \wedge \bar{x}_1 \wedge \bar{x}_0$	$x_3 \vee x_2 \vee x_1 \vee x_0$
1	0001		$\bar{x}_3 \wedge \bar{x}_2 \wedge \bar{x}_1 \wedge x_0$	$x_3 \vee x_2 \vee x_1 \vee \bar{x}_0$
2	0010		$\bar{x}_3 \wedge \bar{x}_2 \wedge x_1 \wedge \bar{x}_0$	$x_3 \vee x_2 \vee \bar{x}_1 \vee x_0$
3	0011		$\bar{x}_3 \wedge \bar{x}_2 \wedge x_1 \wedge x_0$	$x_3 \vee x_2 \vee \bar{x}_1 \vee \bar{x}_0$
4	0100		$\bar{x}_3 \wedge x_2 \wedge \bar{x}_1 \wedge \bar{x}_0$	$x_3 \vee \bar{x}_2 \vee x_1 \vee x_0$
5	0101		$\bar{x}_3 \wedge x_2 \wedge \bar{x}_1 \wedge x_0$	$x_3 \vee \bar{x}_2 \vee x_1 \vee \bar{x}_0$
6	0110		$\bar{x}_3 \wedge x_2 \wedge x_1 \wedge \bar{x}_0$	$x_3 \vee \bar{x}_2 \vee \bar{x}_1 \vee x_0$
7	0111		$\bar{x}_3 \wedge x_2 \wedge x_1 \wedge x_0$	$x_3 \vee \bar{x}_2 \vee \bar{x}_1 \vee \bar{x}_0$
8	1000		$x_3 \wedge \bar{x}_2 \wedge \bar{x}_1 \wedge \bar{x}_0$	$\bar{x}_3 \vee x_2 \vee x_1 \vee x_0$
9	1001		$x_3 \wedge \bar{x}_2 \wedge \bar{x}_1 \wedge x_0$	$\bar{x}_3 \vee x_2 \vee x_1 \vee \bar{x}_0$
10	1010		$x_3 \wedge \bar{x}_2 \wedge x_1 \wedge \bar{x}_0$	$\bar{x}_3 \vee x_2 \vee \bar{x}_1 \vee x_0$
11	1011		$x_3 \wedge \bar{x}_2 \wedge x_1 \wedge x_0$	$\bar{x}_3 \vee x_2 \vee \bar{x}_1 \vee \bar{x}_0$
12	1100		$x_3 \wedge x_2 \wedge \bar{x}_1 \wedge \bar{x}_0$	$\bar{x}_3 \vee \bar{x}_2 \vee x_1 \vee x_0$
13	1101		$x_3 \wedge x_2 \wedge \bar{x}_1 \wedge x_0$	$\bar{x}_3 \vee \bar{x}_2 \vee x_1 \vee \bar{x}_0$
14	1110		$x_3 \wedge x_2 \wedge x_1 \wedge \bar{x}_0$	$\bar{x}_3 \vee \bar{x}_2 \vee \bar{x}_1 \vee x_0$
15	1111		$x_3 \wedge x_2 \wedge x_1 \wedge x_0$	$\bar{x}_3 \vee \bar{x}_2 \vee \bar{x}_1 \vee \bar{x}_0$

$$Q_{KDNF} = f(x_3, x_2, x_1, x_0) =$$

$$x_3 x_2 x_1 x_0 \vee x_3 x_2 x_1 \bar{x}_0 \vee x_3 x_2 \bar{x}_1 x_0 \vee x_3 x_2 \bar{x}_1 \bar{x}_0 \vee x_3 \bar{x}_2 x_1 x_0 \vee x_3 \bar{x}_2 x_1 \bar{x}_0 \vee x_3 \bar{x}_2 \bar{x}_1 x_0 \vee x_3 \bar{x}_2 \bar{x}_1 \bar{x}_0 \\ \vee \bar{x}_3 x_2 x_1 x_0 \vee \bar{x}_3 x_2 x_1 \bar{x}_0 \vee \bar{x}_3 x_2 \bar{x}_1 x_0 \vee \bar{x}_3 x_2 \bar{x}_1 \bar{x}_0 \vee \bar{x}_3 \bar{x}_2 x_1 x_0 \vee \bar{x}_3 \bar{x}_2 x_1 \bar{x}_0 \vee \bar{x}_3 \bar{x}_2 \bar{x}_1 x_0 \vee \bar{x}_3 \bar{x}_2 \bar{x}_1 \bar{x}_0$$

$$Q_{KKNF} = f(x_3, x_2, x_1, x_0) =$$

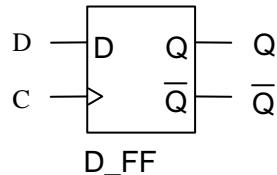
$$(x_3 \vee x_2 \vee x_1 \vee x_0) \wedge (x_3 \vee x_2 \vee x_1 \vee \bar{x}_0) \wedge (x_3 \vee x_2 \vee \bar{x}_1 \vee x_0) \wedge (x_3 \vee x_2 \vee \bar{x}_1 \vee \bar{x}_0) \\ \wedge (x_3 \vee \bar{x}_2 \vee x_1 \vee x_0) \wedge (x_3 \vee \bar{x}_2 \vee x_1 \vee \bar{x}_0) \wedge (x_3 \vee \bar{x}_2 \vee \bar{x}_1 \vee x_0) \wedge (x_3 \vee \bar{x}_2 \vee \bar{x}_1 \vee \bar{x}_0) \\ \wedge (\bar{x}_3 \vee x_2 \vee x_1 \vee x_0) \wedge (\bar{x}_3 \vee x_2 \vee x_1 \vee \bar{x}_0) \wedge (\bar{x}_3 \vee x_2 \vee \bar{x}_1 \vee x_0) \wedge (\bar{x}_3 \vee x_2 \vee \bar{x}_1 \vee \bar{x}_0) \\ \wedge (\bar{x}_3 \vee \bar{x}_2 \vee x_1 \vee x_0) \wedge (\bar{x}_3 \vee \bar{x}_2 \vee x_1 \vee \bar{x}_0) \wedge (\bar{x}_3 \vee \bar{x}_2 \vee \bar{x}_1 \vee x_0) \wedge (\bar{x}_3 \vee \bar{x}_2 \vee \bar{x}_1 \vee \bar{x}_0)$$

Teil 2 (2. Semester)

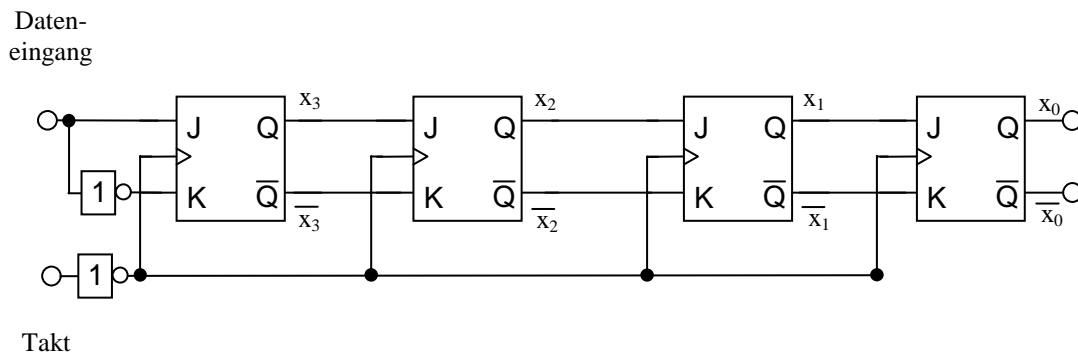
2. Aufgabenkomplex - 3. Aufgabe

Flipflops und Schieberegister

Gegeben sind ein D-Flipflop (mit Zustandssteuerung, kein Master-Slave) sowie dessen zwei Eingangssignale D und C in Form von Impulsdiagrammen:



- Geben Sie die Wertetabelle des D-Flipflops an.
- Formulieren Sie in einem Satz, wie das Ausgangssignal Q aus den beiden Eingangssignalen entsteht und vervollständigen Sie die Abbildung 1 der Anlage zur Klausur. Dabei sollten Verzögerungszeiten innerhalb des Flipflops vernachlässigt werden (Alle Verzögerungszeiten = 0).
- Erläutern Sie die Begriffe Schaltnetz und Schaltwerk. Geben Sie drei typische Schaltnetze sowie drei typische Schaltwerke an.
- Gegeben ist die folgende Schaltung sowie das zu dieser Schaltung dazugehörige unvollständige Impulsdiagramm (s. Anlage zur Klausur, Abbildung 2):



Handelt es sich bei der gegebenen Schaltung um ein Schaltnetz oder ein Schaltwerk?

Vervollständigen Sie das Impulsdiagramm für die Signale x_3 , x_2 , x_1 , x_0 (Anhang Abbildung 2). Die J-K-Flipflops sollen negativ flankengesteuert sein (aktive Taktflanke ist die High-Low-Flanke). Der Dateneingang liegt zum Zeitpunkt t_0 sowie zu allen Zeitpunkten vor t_0 auf Low-Pegel. Die Flipflops sollen eine Verzögerungszeit größer als Null haben, welche aber so klein sein soll, dass sie auf Ihrem Impulsdiagramm nicht erkennbar ist.

2. Aufgabenkomplex - 4. Aufgabe

Additionen in Mikroprozessoren

- a) Eine grundlegende Funktion von Mikroprozessoren ist die Durchführung von Additionen. Erläutern Sie den Unterschied zwischen einem Halbaddierer und einem Volladdierer sowie zeichnen Sie das Schaltbild eines Halbaddierers, das ein Und- sowie ein Exklusiv-Oder-Gatter enthalten soll.
- b) Zwei Halbaddierer kann man nutzen, um einen Volladdierer zu konstruieren. Mehrere Volladdierer lassen sich zu einem Addierer zusammenschalten. Entwerfen Sie einen Addierer, welcher zwei Zahlen im Bereich von 0 bis 15 addieren kann (aus Volladdierern). Wieviele Volladdierer werden für einen solchen Addierer benötigt? Begründen Sie Ihre Antwort. Zeichnen Sie das Schaltbild.
- c) Den einfachsten Prozessor, den Sie kennengelernt haben, ist der Toy-Prozessor. Er kann, wie jeder Prozessor, Additionen ausführen. Ist er eine Ein-, Zwei- oder Drei-Adress-Maschine? Begründen Sie ihre Antwort.
- d) Schreiben Sie ein Programm für den Toy-Prozessor, das die Inhalte der Speicherstellen \$0 und \$1 addiert sowie das Ergebnis in die Speicherstelle \$2 ablegt. Ihr Programmcode soll ab Speicherstelle \$3 beginnen und mit einer Endlosschleife beendet werden. Es soll Variablendefinitionen sowie Label enthalten. Kodieren Sie ihre verwendeten Befehle unter Nutzung des beigelegten Blattes „Befehlssatz“ und verwenden Sie passende Kommentare. Schreiben Sie Ihr Programm in der folgenden Form:

; Variablen:

...

; Labels:

...

\$bc56 ; BRZ label ; Kommentar

...

Name:

Matrikelnummer:

Anlage zur 3. Aufgabe

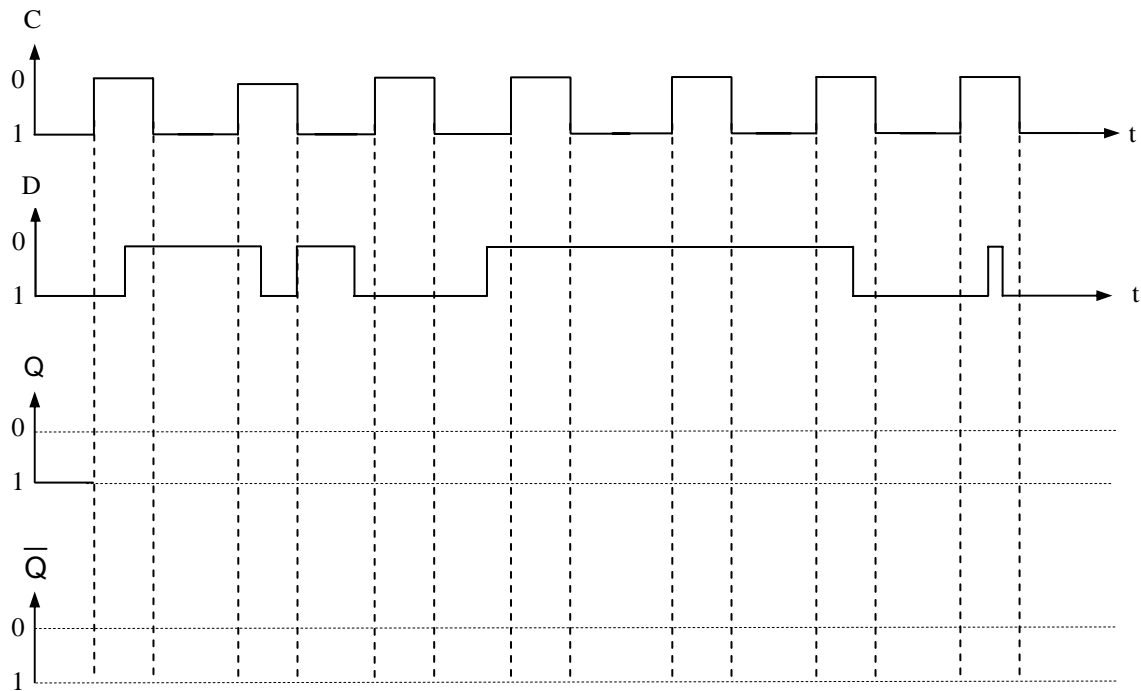


Abbildung 1

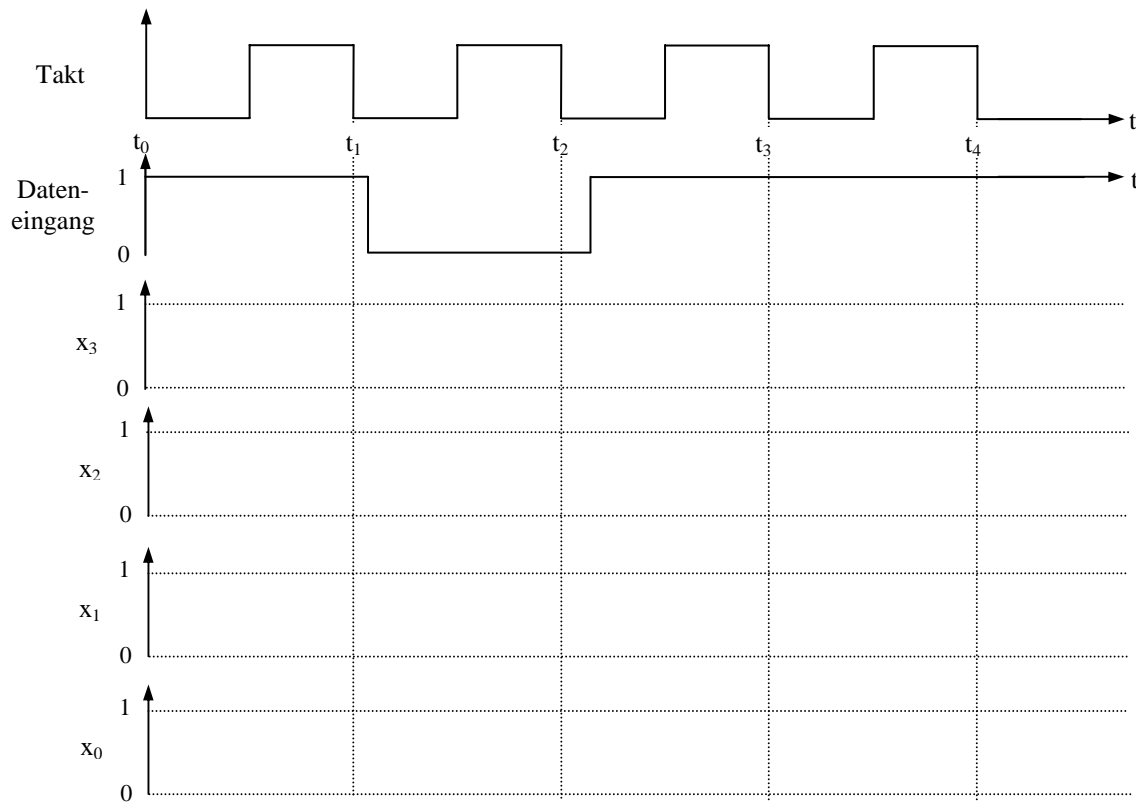


Abbildung 2

Anlage zur 4. Aufgabe

Befehlssatz

Opcode	Operation	Beschreibung
0	STO <Adresse>	speichere den ACCU ins RAM an die Adresse
1	LDA <Adresse>	lade ACCU mit dem Inhalt der Adresse
2	BRZ <Adresse>	springe nach Adresse, wenn der ACCU Null ist
3	ADD <Adresse>	addiere den Inhalt der Adresse zum ACCU
4	SUB <Adresse>	subtrahiere den Inhalt der Adresse vom ACCU
5	OR <Adresse>	logisches ODER des ACCUS mit dem Inhalt der Adresse
6	AND <Adresse>	logisches UND des ACCUS mit dem Inhalt der Adresse
7	XOR <Adresse>	logisches ExODER des ACCUS mit dem Inhalt der Adresse
8	NOT	logisches NICHT der Bits im ACCU
9	INC	inkrementiere den ACCU
10	DEC	dekrementiere den ACCU
11	ZRO	setze den ACCU auf NULL
12	NOP	nicht benutzt
13	NOP	nicht benutzt
14	NOP	nicht benutzt
15	NOP	nicht benutzt