



## Studentenmitteilung

3. Semester - WS 2004

Abt. Technische Informatik

Gerätebeauftragter

Dr. rer.nat. Hans-Joachim Lieske

Tel.: [49]-0341-97 32213

Zimmer: HG 02-37

e-mail: [lieske@informatik.uni-leipzig.de](mailto:lieske@informatik.uni-leipzig.de)

www: <http://tipc023.informatik.uni-leipzig.de/~lieske/>

Sprechstunde: Mi. 14<sup>00</sup> – 15<sup>00</sup>

Datum: Dienstag, 12. Oktober 2004

## Aufgaben zum Elektronik Grundlagenpraktikum

### 4. Praktikumskomplex

### Aufbau und Simulation von Schaltungen mittels des Programms Multisim

## 1. Teil - Entwicklung, Aufbau und Test von Schaltungen

Die im 1. Teil der Aufgaben geforderten Schaltungen sind zu Hause zu entwickeln und im Praktikum aufzubauen. In der Wahl der logischen Gatter haben Sie freie Wahl. Es sind allerdings Grundgatter zu verwenden (keine fertigen Bausteine bzw. Schaltkreise). Im Multisim sind die Schaltkreise aus Misc Digital-TIL zu verwenden. Für die Schalter ist Basic-Switch – SPDT zu nutzen. Für die Siebensegmentanzeige benutzen Sie bitte das Bauteil DCD\_HEX aus dem Menü – Indicators-HEX\_DISPLAYS und für die Pegelkontrolle mittels Leuchtdioden das Bauteil PROBE aus dem gleichen Menü.

### Aufgabe 4.1.1 - Entwickeln Sie ein 4-Bit Addierwerk

4 Eingänge:  $A_0 \dots A_3$

4 Eingänge:  $B_0 \dots B_3$

1 Eingang für Übertrag:  $\ddot{U}_1$

4 Ausgänge  $S_0 \dots S_3$

1 Ausgang für Übertrag:  $\ddot{U}_4$

Ausführung in Multisim:

Die Eingänge  $A_0 \dots A_3$  sind durch die Tasten F,D,S,A, die Eingänge  $B_0 \dots B_3$  sind durch die Tasten L,K,J,H und der Eingang für Übertrag:  $\ddot{U}_1$  mittels der Taste  $\ddot{U}$  zu schalten und durch Probeindikatoren anzuzeigen.

Alle Ausgänge sind durch Probeindikatoren anzuzeigen.

Wenn das Addierwerk funktioniert fügen Sie zusätzlich an Eingängen und am Ausgang einen 7-Segmentdekoder mit einer Siebensegmentanzeige an.

Beschreiben Sie kurz die Wirkungsweise der Schaltung.

#### **Aufgabe 4.1.2 - Entwickeln Sie ein 4-Bit Binär zu Graycode - Dekoder**

4 Eingänge:  $E_0 \dots E_3$  (Binär-Code)

4 Ausgänge  $A_0 \dots A_3$  (Gray-Code)

Ausführung in Multisim:

Die Eingänge  $E_0 \dots E_3$  sind durch die Tasten A ... D zu schalten und durch Probeindikatoren anzuzeigen.

Alle Ausgänge sind durch Probeindikatoren anzuzeigen.

Wenn der Dekoder funktioniert fügen Sie zusätzlich am Eingang einen 7-Segmentdekoder mit einer Siebensegmentanzeige an.

Beschreiben Sie kurz die Wirkungsweise der Schaltung.

#### **Aufgabe 4.1.3 - Entwickeln Sie einen 10:1 Multiplexer**

10 Eingänge:  $E_0 \dots E_9$

4 Steuereingänge:  $S_0 \dots S_3$

1 Ausgang  $A_0$

Ausführung in Multisim:

Die Steuereingänge  $S_0 \dots S_2$  sind durch die Tasten A ... C, die Eingänge:  $E_0 \dots E_9$  sind durch die Tasten S,D,F,G,H,J,K,L,Ö,Ä zu schalten und durch Probeindikatoren anzuzeigen.

Alle Ausgänge sind durch Probeindikatoren anzuzeigen.

Wenn der Dekoder funktioniert fügen Sie zusätzlich an den Steuereingänge  $S_0 \dots S_2$  einen 7-Segmentdekoder mit einer Siebensegmentanzeige an.

Beschreiben Sie kurz die Wirkungsweise der Schaltung.

#### **Aufgabe 4.1.4 - Entwickeln Sie einen 10:1 DeMultiplexer**

1 Eingang:  $E_0$

4 Steuereingänge:  $S_0 \dots S_3$

10 Ausgänge:  $A_0 \dots A_9$

Ausführung in Multisim:

Die Steuereingänge  $S_0 \dots S_2$  sind durch die Tasten A ... C zu schalten und durch Probeindikatoren anzuzeigen. Alle Ein- und Ausgänge sind durch Probeindikatoren anzuzeigen.

Wenn der Dekoder funktioniert fügen Sie zusätzlich an den Steuereingänge  $S_0 \dots S_2$  einen 7-Segmentdekoder mit einer Siebensegmentanzeige an.

Beschreiben Sie kurz die Wirkungsweise der Schaltung.

#### **Aufgabe 4.1.5 - Verbinden Sie den 10:1 Multiplexer mit dem 10:1 DeMultiplexer zu einer Schalteinheit zum Schalten von 10 Leitungen über 1 Kabel**

10 Eingänge:  $E_0 \dots E_9$

4 Steuereingänge:  $S_0 \dots S_3$

10 Ausgänge:  $A_0 \dots A_9$

Ausführung in Multisim:

Die Steuereingänge  $S_0 \dots S_2$  sind durch die Tasten A ... C, die Eingänge:  $E_0 \dots E_9$  sind durch die Tasten S,D,F,G,H,J,K,L,Ö,Ä zu schalten und durch Probeindikatoren anzuzeigen.

Alle Ein- und Ausgänge sind durch Probeindikatoren anzuzeigen.

Wenn der Dekoder funktioniert fügen Sie zusätzlich an den Steuereingänge  $S_0 \dots S_2$  einen 7-Segmentdekoder mit einer Siebensegmentanzeige an.

Beschreiben Sie kurz die Wirkungsweise der Schaltung.

## 2. Teil - Entwicklung, Aufbau und Test von Schaltungen

Die im 2. Teil der Aufgaben geforderten Schaltungen sind im Praktikum aufzubauen. In der Wahl der logischen Gatter haben Sie freie Wahl. Es sind allerdings Grundgatter zu verwenden (keine fertigen Bausteine bzw. Schaltkreise). Flip-Flops können benutzt werden. Im Multisim sind die Schaltkreise aus Misc Digital-TIL zu verwenden. Für die Schalter ist Basic-Switch – SPDT zu nutzen. Für die Siebensegmentanzeige benutzen Sie bitte das Bauteil DCD\_HEX aus dem Menü – Indicators-HEX\_DISPLAYS und für die Pegelkontrolle mittels Leuchtdioden das Bauteil PROBE aus dem gleichen Menü.

### Schaltungen mit digitalen Speicherschaltkreisen

**Bauen Sie die folgende Schaltungen mir Multisim auf und testen Sie diese mit verschiedenen Eingangspegeln. Nutzen Sie die Anzeigebaulemente zur Kontrolle.**

Einstellungen:

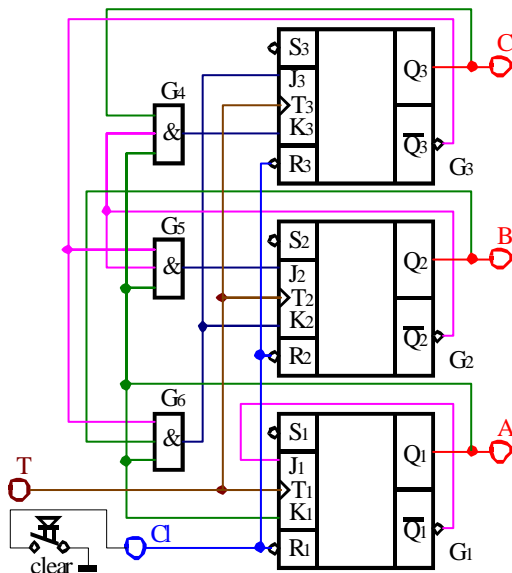
+5 V  $\triangleq$  high - Pegel  $\triangleq$  "1" (logisch 1)  
0 V  $\triangleq$  low - Pegel  $\triangleq$  "0" (logisch 0)

Symbole:  $E_i$  = Eingänge,  $A_j$  = Ausgänge,  $G_k$  = Gatter,  $S_l$  = Steuereingänge

#### Aufgabe 4.2.1 - Zählschaltungen mit digitalen Schaltkreisen

##### Aufgabe 4.2.1.1 - Aufbau eines Synchronzählers mit JK-Flipflops für den Zählbereich 0 ... 5

Bauen Sie folgende Schaltung mit Hilfe des Programms Multisim auf:



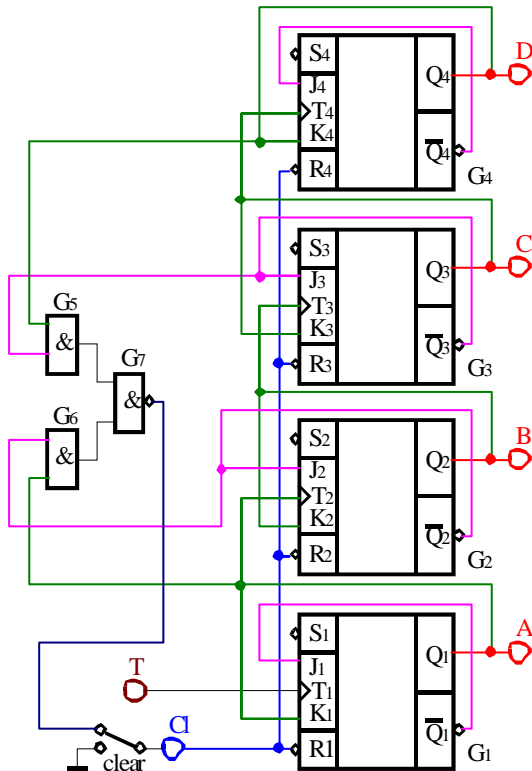
Aufgabenstellung:

1. Bauen Sie die Schaltung entsprechend dem Schaltplan auf. Benutzen Sie zur Kontrolle der Pegel die Eingänge der Leuchtdioden, die Siebensegmentanzeige und den 4-Bit ABCD zu Siebensegmentdekoder. Benutzen Sie zur Ansteuerung des Takteinganges unbedingt einen entprellten Schalter!

- Überprüfen Sie die Funktionsweise durch Eingabe aller sinnvollen Eingangswerte und kontrollieren Sie die Ausgangswerte. Kontrollieren Sie den Vorgang des Bitlöschens (clear). Überprüfen Sie die Arbeitsweise über mindestens zwei Zyklen.
- Beschreiben Sie kurz die Wirkungsweise der Schaltung.

#### Aufgabe 4.2.1.2 - Aufbau eines Asynchrnzählers mit JK-Flipflops für den Zählbereich 0,15...10

Bauen Sie folgende Schaltung mit Hilfe des Programms Multisim auf:



Aufgabenstellung:

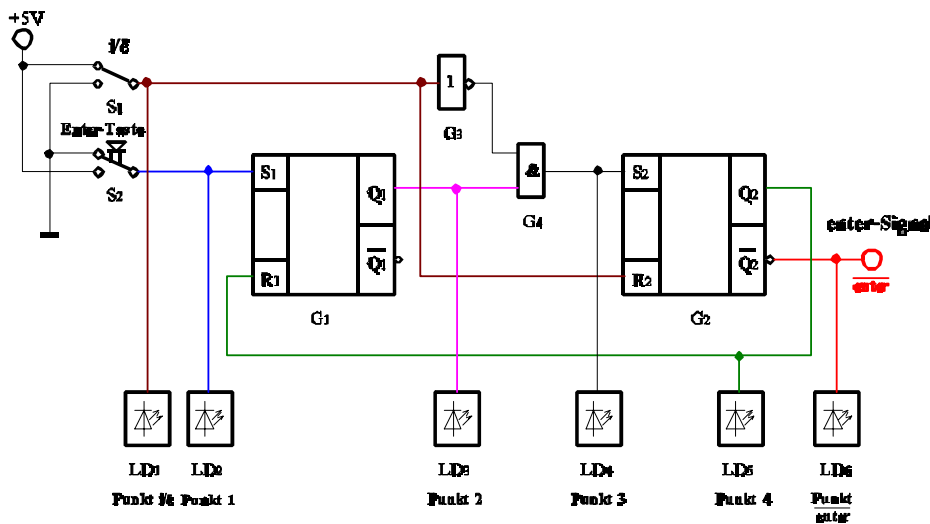
- Bauen Sie die Schaltung entsprechend dem Schaltplan auf. Benutzen Sie zur Kontrolle der Pegel die Eingänge der Leuchtdioden, die Siebensegmentanzeige und den 4-Bit ABCD zu Siebensegmentdekoder. Benutzen Sie zur Ansteuerung des Takteinganges unbedingt einen entprellten Schalter!
- Überprüfen Sie die Funktionsweise durch Eingabe aller sinnvollen Eingangswerte und kontrollieren Sie die Ausgangswerte. Kontrollieren Sie den Vorgang des Bitlöschens (clear). Überprüfen Sie die Arbeitsweise über mindestens zwei Zyklen.
- Beschreiben Sie kurz die Wirkungsweise der Schaltung.

**Aufgabe 4.2.2. - Vereinfachte Ein- und Ausgabesteuerung für den Toy - Rechner**  
**Aufgabe 4.2.2.1 - Erzeugung des enter-Signals für den Toy - Rechner**

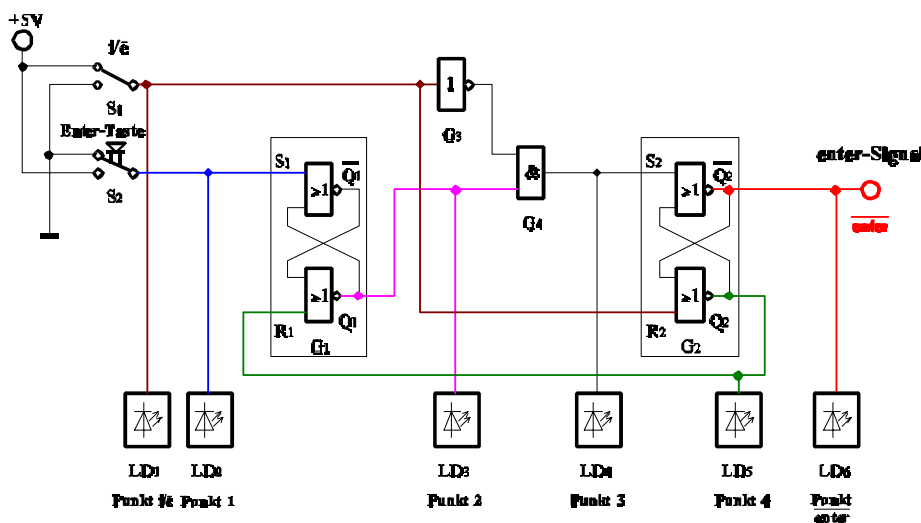
Die nachfolgende Schaltung stellt eine stark vereinfachte Simulation des in der Vorlesung ausführlich behandelten Toy - Rechners dar. Die Schaltung bewirkt die Erzeugung des enter-Signals für den Rechner. Dieses Signal ist low-aktiv! Der Schalter  $S_1$  simuliert die interne Umschaltung zwischen der Instruction-Phase und der Execution-Phase im Rechner. Liegt am Punkt  $i/\bar{e}$  high-Signal an, so ist die Instruction-Phase aktiv, bei low-Signal dagegen die Execution-Phase. Diese Umschaltung zwischen low und high ändert sich dauernd mit der Taktfrequenz. Wird die Enter-Taste  $S_2$  während der Instruction-Phase gedrückt, so findet eine Speicherung der Tastaturinformation im Flip-Flop  $G_1$  statt. In der Execution-Phase wird die enter-Information vom Flip-Flop  $G_2$  übernommen und auf den low-aktiven Ausgang übergeben. Gleichzeitig wird über den Ausgang  $Q_2$  des Flip-Flops  $G_2$  das Flip-Flop  $G_1$  über  $R_1$  zurückgesetzt.

Die RS-Flipflops sind mittels NOR-Gattern aufzubauen, da hier bei  $(RS)=(00)$  der Speicherzustand auftritt.

**Prinzipschaltung:**



**Bauen Sie folgende Schaltung mit Hilfe des Programms Multisim auf:**



**Bauen Sie die Schaltung entsprechend der Prinzipschaltung mit RS-FlipFlops mit Hilfe des Programms Multisim auf:**

Möglicherweise müssen Sie bestimmte Eingänge auf einen festen Pegel legen oder invertieren.

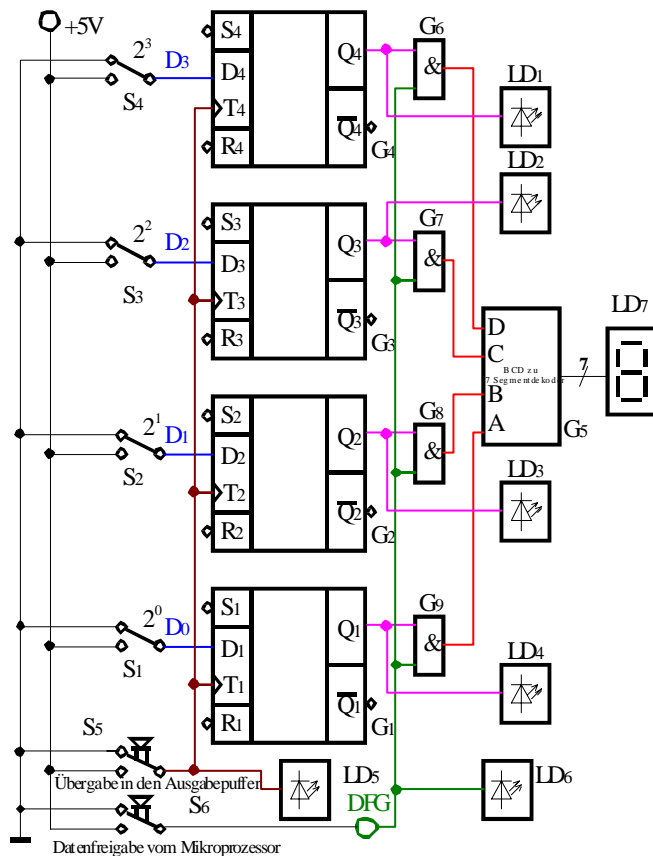
Aufgabenstellung für beide Versuche:

1. Bauen Sie die Schaltung entsprechend dem Schaltplan auf. Benutzen Sie zur Kontrolle der Pegel die (Leuchtdioden) das Bauteil Menü – Indicators-PROBE .  
Benutzen Sie für die Enter-Taste unbedingt einen Druckschalter, der beim Drücken high-Pegel hat!
2. Überprüfen Sie die Funktionsweise beim Drücken der Entertaste während der Instruction-Phase durch folgende Eingaben:
  1. Eingang  $i/\bar{e}$  auf  $i/\bar{e}=1$  (high-Potential) bringen.  
Nur die Dioden am Punkt  $i/\bar{e}$  und Punkt enter dürfen leuchten (eventuell nochmals hin und zurück schalten!).
  2. Enter-Taste drücken (Punkt 1 kurzzeitig auf den Wert "1" bringen.
  3. Eingang  $i/\bar{e}$  auf  $i/\bar{e}=0$  (low-Potential) bringen.
  4. Eingang  $i/\bar{e}$  auf  $i/\bar{e}=1$  (high-Potential) bringen.
  5. Eingang  $i/\bar{e}$  auf  $i/\bar{e}=0$  (low-Potential) bringen.
  6. Eingang  $i/\bar{e}$  auf  $i/\bar{e}=1$  (high-Potential) bringen.  
Kontrollieren Sie die Ausgangswerte.
3. Überprüfen Sie die Funktionsweise beim Drücken der Entertaste während der Execution-Phase durch folgende Eingaben:
  1. Eingang  $i/\bar{e}$  auf  $i/\bar{e}=0$  (low-Potential) bringen.  
Nur Diode an Punkt enter darf leuchten (eventuell nochmals hin und zurück schalten!).
  2. Enter-Taste drücken (Punkt 1 kurzzeitig auf den Wert "1" bringen.
  3. Eingang  $i/\bar{e}$  auf  $i/\bar{e}=1$  (high-Potential) bringen.
  4. Eingang  $i/\bar{e}$  auf  $i/\bar{e}=0$  (low-Potential) bringen.
  5. Eingang  $i/\bar{e}$  auf  $i/\bar{e}=1$  (high-Potential) bringen.
  6. Eingang  $i/\bar{e}$  auf  $i/\bar{e}=0$  (low-Potential) bringen.  
Kontrollieren Sie die Ausgangswerte.
4. Beschreiben Sie kurz die Wirkungsweise der Schaltung.

### Aufgabe 4.2.2.2 - Vereinfachte Ausgabesteuerung des Akkumulatorinhaltes des Toy - Rechners

Die nachfolgende Schaltung stellt eine stark vereinfachte Simulation des in der Vorlesung ausführlich behandelten Toy - Rechners dar. Mit Hilfe der Schalter  $S_1 - S_4$  wird der Inhalt des Datenbusses simuliert. Die Leuchtdioden  $LD_1 - LD_4$  zeigen den Inhalt des Ausgabepuffers, und die Siebensegmentanzeige die Ausgangswerte nach der Datenfreigabe an. Durch den Druckschalter  $S_5$  wird beim Übergang von low auf high der Inhalt des Datenbusses in den Ausgabepuffer übernommen. Wird durch den Schalter  $S_6$  der Pegel von low auf high gebracht, so wird, solange der high - Pegel anhält, die Information für den Ausgang freigegeben. In diesem Fall wird das Steuersignal vom Mikroprozessor geliefert.

Bauen Sie folgende Schaltung mit Hilfe des Programms Multisim auf:



Aufgabenstellung:

1. Bauen Sie die Schaltung entsprechend dem Schaltplan auf. Benutzen Sie zur Kontrolle der Pegel die Eingänge der Leuchtdioden, die Siebensegmentanzeige und den 4-Bit ABCD zu Siebensegmentdekoder. Benutzen Sie zur Ansteuerung des Takteinganges unbedingt einen entprellten Schalter!
2. Überprüfen Sie die Funktionsweise durch Eingabe aller sinnvollen Eingangswerte und kontrollieren Sie die Ausgangswerte. Geben Sie dabei die Werte  $(D_3D_2D_1D_0)=1001B=9H=9$  und  $(D_3D_2D_1D_0)=1011B=BH=11$  ein.
3. Beschreiben Sie kurz die Wirkungsweise der Schaltung.