



Abt. Technische Informatik
Dr. Hans-Joachim Lieske

Aufgaben zum Elektronik - Grundlagenpraktikum

4. Praktikumskomplex - Teil 1

Nutzung des Elektronik - Simulationsprogramms Multisim von Electronics Workbench

Schaltungen mit digitalen Grundgattern

Bauen Sie die aus dem Praktikumskomplex bekannten Schaltungen mit Multisim auf und testen Sie diese mit verschiedenen Eingangspegeln. Nutzen Sie die Anzeigebaulemente zur Kontrolle.

Protokoll: Für den Teil 1 genügt die Angabe des Versuches und der Bauelemente für die Eingabe und Anzeige.

Für den Teil 2 kommt eine kurze Beschreibungsweise der Schaltung dazu (mindestens 1/2 Seite).

Einstellungen:

+5 V \triangleq high - Pegel \triangleq "1" (logisch 1)

0 V \triangleq low - Pegel \triangleq "0" (logisch 0)

Symbole: E_i = Eingänge, A_j = Ausgänge, G_k = Gatter, S_l = Steuereingänge

Schaltkreise im Multisim: 74 aus TTL

Schalter für Takt und Eingabe der Pegel: aus Basic Position 1,8 von oben (SPDT)

high-Spannung: 5V Spannungsquelle aus Sources Position 2,2 von oben

low -Spannung: Masse aus Sources Position 1,1 von oben

Anzeigebaulemente: Leuchtdiode aus Indicator Position 1,2 von oben, Siebensegmentanzeige aus Indicator Position 1,3 von oben(DCD_HEX)

Nach Absolvierung der Pflichtversuche können auch andere Bauelemente verwendet werden.

Aufgabe 4.1.1 - Aufbau eines XOR - Gatters aus den Grundbausteinen

Aufgabe 4.1.1.1 - Aufbau eines XOR - Gatters ausschließlich aus NAND - Bausteinen

Bauen Sie folgende Schaltung mit Hilfe der Digital - Experimentiertafel auf:

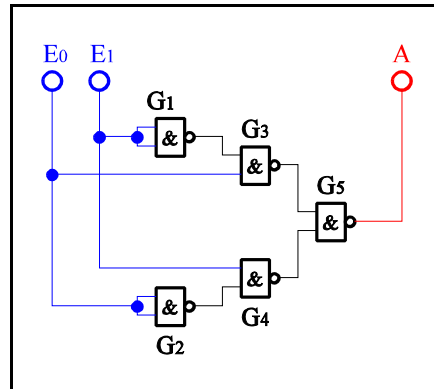


Abb. 1

Aufgabenstellung:

1. Bauen Sie die Schaltung entsprechend dem Schaltplan auf.
2. Überprüfen Sie die Funktionsweise durch Eingabe aller möglichen Eingangswerte ($E=E_1E_0$ mit $E=0_D \dots 3_D = 0_H \dots 3_H = 00_B \dots 11_B$) und kontrollieren Sie die Ausgangswerte. Benutzen Sie zur Anzeige der Pegel der Ein- und Ausgänge die externen Leuchtdioden und die Siebensegmentanzeige.

Aufgabe 4.1.1.2 - Aufbau eines XOR - Gatters aus AND, OR und NOT - Bausteinen

Bauen Sie folgende Schaltung mit Hilfe der Digital - Experimentiertafel auf:

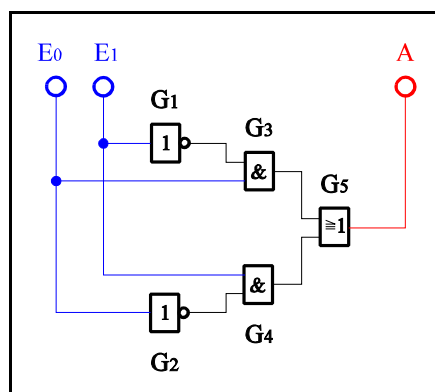


Abb. 2

Aufgabenstellung:

1. Bauen Sie die Schaltung entsprechend dem Schaltplan auf.
2. Überprüfen Sie die Funktionsweise durch Eingabe aller möglichen Eingangswerte ($E=E_1E_0$ mit $E=0_D \dots 3_D$) und kontrollieren Sie die Ausgangswerte. Benutzen Sie zur Anzeige der Pegel der Ein- und Ausgänge die externen Leuchtdioden und die Siebensegmentanzeige.

Aufgabe 4.1.2 - Aufbau eines 4:1 Multiplexers aus den Grundbausteinen

Bauen Sie folgende Schaltung mit Hilfe der Digital - Experimentiertafel auf:

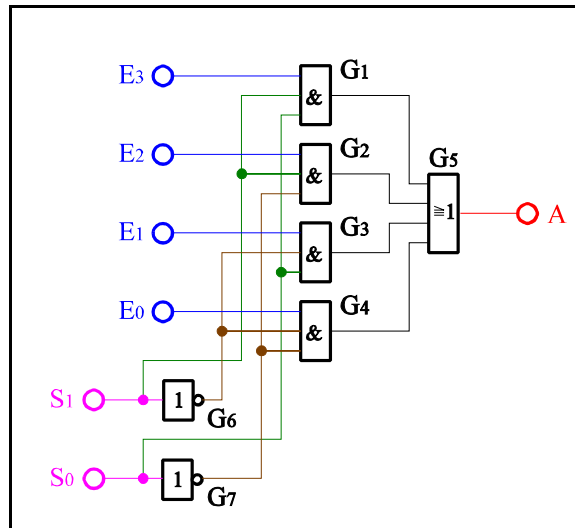


Abb. 3

Aufgabenstellung:

1. Bauen Sie die Schaltung entsprechend dem Schaltplan auf.
2. Überprüfen Sie die Funktionsweise durch Eingabe aller möglichen Eingangswerte ($S=S_1, S_0$ mit $S=0_D \dots 3_D$ sowie für $E=E_3 E_2 E_1 E_0$ mit $E=6_D$ und $E=10_D$) und kontrollieren Sie die Ausgangswerte. Benutzen Sie zur Anzeige der Pegel der Ein- und Ausgänge die externen Leuchtdioden und die Siebensegmentanzeige.

Aufgabe 4.1.3 - Aufbau eines 2:4 Dekoders aus den Grundbausteinen

Bauen Sie folgende Schaltung mit Hilfe der Digital - Experimentiertafel auf:

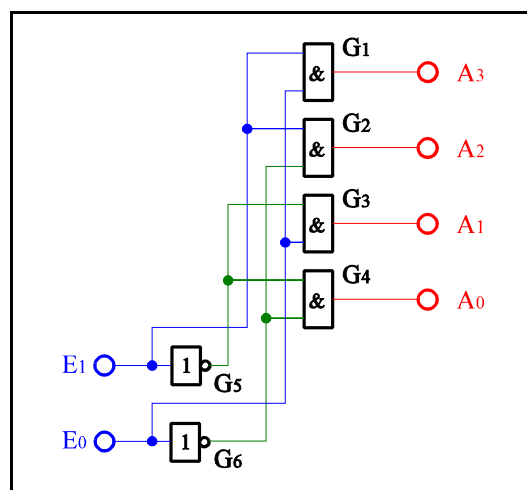


Abb. 4

Aufgabenstellung:

1. Bauen Sie die Schaltung entsprechend dem Schaltplan auf.
2. Überprüfen Sie die Funktionsweise durch Eingabe aller möglichen Eingangswerte ($E=E_1 E_0$ mit $E=0_D \dots 3_D$) und kontrollieren Sie die Ausgangswerte. Benutzen Sie zur Anzeige der Pegel der Ein- und Ausgänge die externen Leuchtdioden und die Siebensegmentanzeige.

Aufgabe 4.1.4 - Aufbau eines 1-Bit Volladders aus den Grundbausteinen

Aufgabe 4.1.4.1 - Aufbau eines 1-Bit Volladders aus den Grundbausteinen (ohne Verwendung der XOR - Bausteine)

Bauen Sie folgende Schaltung mit Hilfe der Digital - Experimentiertafel auf:

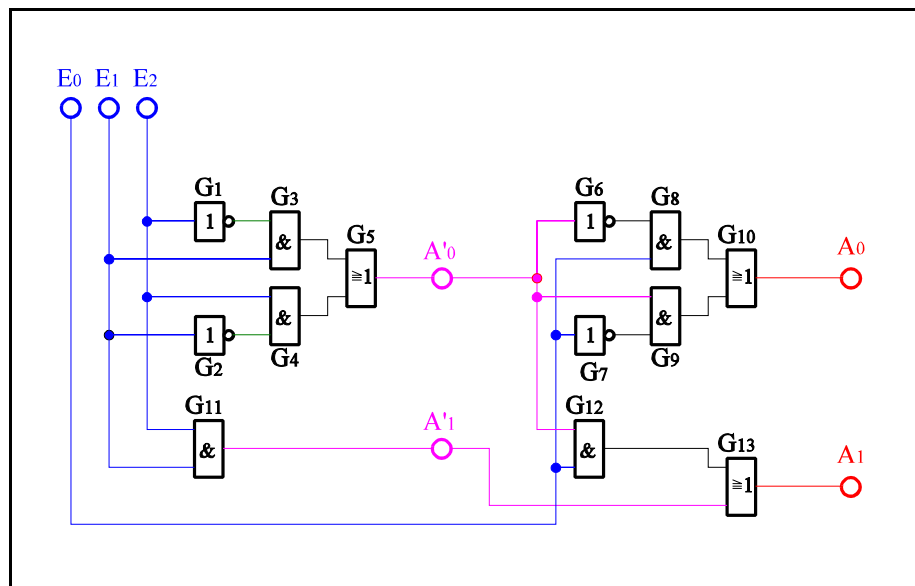


Abb. 5

Aufgabenstellung:

1. Bauen Sie die Schaltung entsprechend dem Schaltplan auf.
2. Überprüfen Sie die Funktionsweise durch Eingabe aller möglichen Eingangswerte ($E=E_2E_1E_0$ mit $E=0_D \dots 7_D$) und kontrollieren Sie die Ausgangswerte an A' und A . Benutzen Sie zur Anzeige der Pegel der Ein- und Ausgänge die externen Leuchtdioden und die Siebensegmentanzeige.

Aufgabe 4.1.4.2 - Aufbau eines 1-Bit Volladders aus den Grundbausteinen unter Verwendung von zwei XOR - Bausteinen

Bauen Sie folgende Schaltung mit Hilfe der Digital - Experimentiertafel auf:

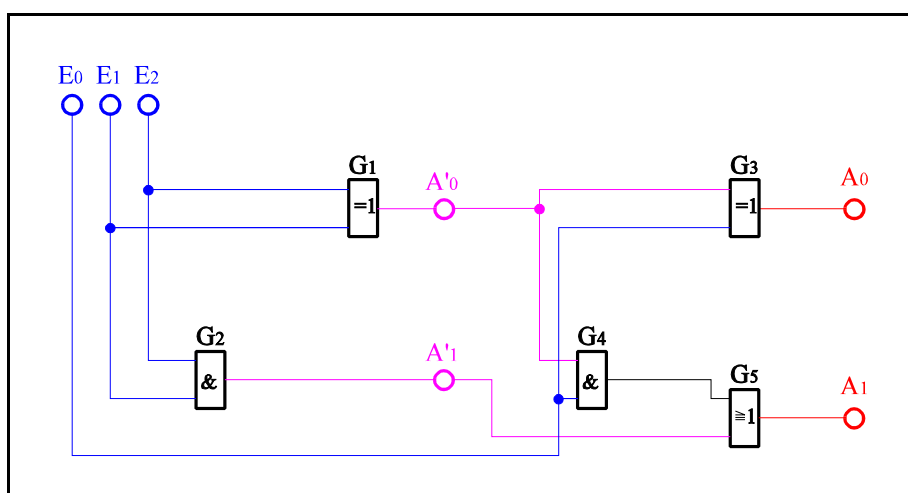


Abb. 6

Aufgabenstellung:

1. Bauen Sie die Schaltung entsprechend dem Schaltplan auf.
2. Überprüfen Sie die Funktionsweise durch Eingabe aller möglichen Eingangswerte ($E=E_2E_1E_0$ mit $E=0_D \dots 7_D$) und kontrollieren Sie die Ausgangswerte. Benutzen Sie zur Anzeige der Pegel der Ein- und Ausgänge die externen Leuchtdioden und die Siebensegmentanzeige.

3. Stellen Sie die Ergebnisse in einer Logiktable für die Eingangs- und Ausgangswerte dar und erstellen Sie die Gleichung der logischen Verknüpfung für jeden Ausgang.
4. Erklären Sie die Funktionsweise der Schaltung und der relevanten Gatter. Welche Funktionen erfüllen die Ausgänge A'_0, A'_1, A_0, A_1 .
5. Protokollieren Sie die Ergebnisse.

Einstellungen:

+5 V \triangleq high - Pegel \triangleq "1" (logisch 1)

0 V \triangleq low - Pegel \triangleq "0" (logisch 0)

Symbole: E_i = Eingänge, A_j = Ausgänge, G_k = Gatter, S_i = Steuereingänge

E_0 entspricht dem Übertrag von der vorherigen Stelle. E_1 und E_2 sind die zu addierenden Bits. A_0 ist die Summe und A_1 ist der Übertrag am Ausgang. A'_0 ist die Summe und A'_1 ist der Übertrag am Ausgang des niederwertigeren Halbadders.

4. Praktikumskomplex - Teil 1.2

Nutzung des Elektronik - Simulationsprogramms Multisim von Electronics Workbench

Schaltungen mit digitalen Speicherschaltkreisen

Bauen Sie die folgende Schaltungen mir Multisim auf und testen Sie diese mit verschiedenen Eingangspegeln. Nutzen Sie die Anzeigebaulemente zur Kontrolle.

Einstellungen:

+5 V \triangleq high - Pegel \triangleq "1" (logisch 1)
0 V \triangleq low - Pegel \triangleq "0" (logisch 0)

Symbole: E_i = Eingänge, A_j = Ausgänge, G_k = Gatter, S_l = Steuereingänge

Schaltkreise im Multisim: 74 aus TTL

Schalter: aus Basic Position 1,8 von oben (SPDT)

high-Spannung: 5V Spannungsquelle aus Sources Position 2,2 von oben

low -Spannung: Masse aus Sources Position 1,1 von oben

Anzeigebaulemente: Leuchtdiode aus Indicator Position 1,2 von oben, Siebensegmentanzeige aus Indicator Position 1,3 von oben(DCD_HEX)

Aufgabe 4.2.1. - Zählschaltungen mit digitalen Schaltkreisen

Aufgabe 4.2.1.1. - Aufbau eines Synchronzählers mit JK-Flipflops für den Zählbereich 0 ... 5

Bauen Sie folgende Schaltung mit Hilfe der Digital - Experimentiertafel auf:

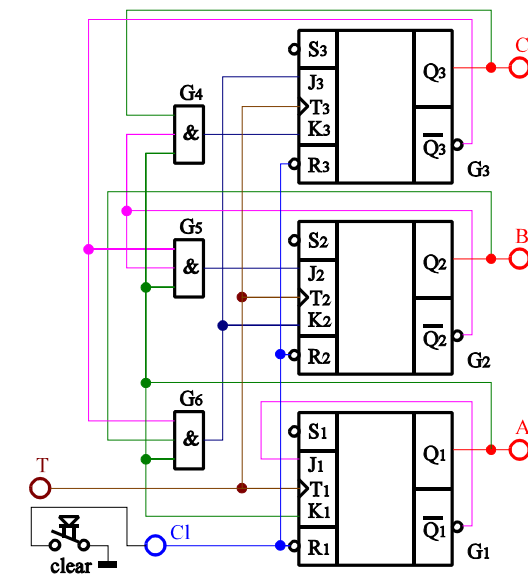


Abb. 7

Aufgabenstellung:

1. Bauen Sie die Schaltung entsprechend dem Schaltplan auf. Benutzen Sie zur Kontrolle der Pegel die Eingänge der Leuchtdioden, die Siebensegmentanzeige und den 4-Bit ABCD zu Siebensegmentdekoder. Benutzen Sie zur Ansteuerung des Takteinganges unbedingt einen entprellten Schalter!
2. Überprüfen Sie die Funktionsweise durch Eingabe aller sinnvollen Eingangswerte und kontrollieren Sie die Ausgangswerte. Kontrollieren Sie den Vorgang des Bitlöschens (clear). Überprüfen Sie die Arbeitsweise über mindestens zwei Zyklen.
3. Beschreiben Sie kurz die Wirkungsweise der Schaltung.

Aufgabe 4.2.1.2. - Aufbau eines Asynchrnzählers mit JK-Flipflops für den Zählbereich 0 ... 8

Bauen Sie folgende Schaltung mit Hilfe der Digital - Experimentiertafel auf:

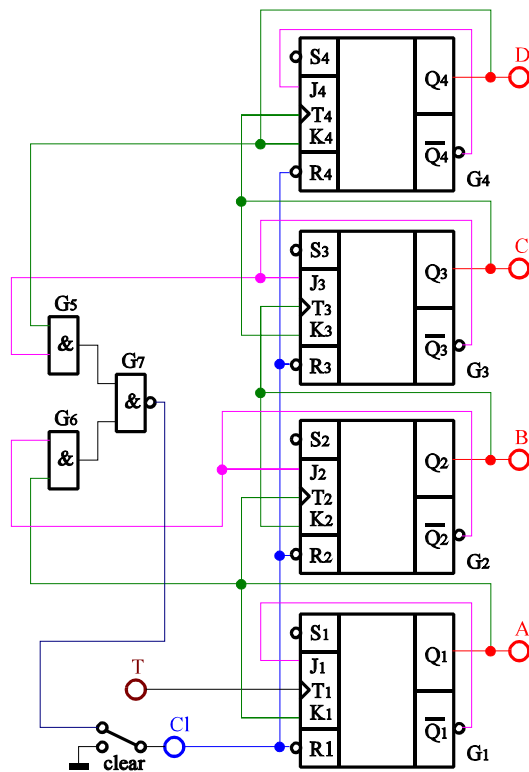


Abb. 8

Aufgabenstellung:

1. Bauen Sie die Schaltung entsprechend dem Schaltplan auf. Benutzen Sie zur Kontrolle der Pegel die Eingänge der Leuchtdioden, die Siebensegmentanzeige und den 4-Bit ABCD zu Siebensegmentdekoder. Benutzen Sie zur Ansteuerung des Takteinganges unbedingt einen entprellten Schalter!
2. Überprüfen Sie die Funktionsweise durch Eingabe aller sinnvollen Eingangswerte und kontrollieren Sie die Ausgangswerte. Kontrollieren Sie den Vorgang des Bitlöschens (clear). Überprüfen Sie die Arbeitsweise über mindestens zwei Zyklen.
3. Beschreiben Sie kurz die Wirkungsweise der Schaltung.

Aufgabe 4.2.2. - Vereinfachte Ein- und Ausgabesteuerung für den Toy - Rechner

Aufgabe 4.2.2.1. - Erzeugung des enter-Signals für den Toy - Rechner

Die nachfolgende Schaltung stellt eine stark vereinfachte Simulation des in der Vorlesung ausführlich behandelten Toy - Rechners dar. Die Schaltung bewirkt die Erzeugung des enter-Signals für den Rechner. Dieses Signal ist low-aktiv! Der Schalter S_1 simuliert die interne Umschaltung zwischen der Instruction-Phase und der Execution-Phase im Rechner. Liegt am Punkt i/\bar{e} high-Signal an, so ist die Instruction-Phase aktiv, bei low-Signal dagegen die Execution-Phase. Diese Umschaltung zwischen low und high ändert sich dauernd mit der Taktfrequenz. Wird die Enter-Taste S_2 während der Instruction-Phase gedrückt, so findet eine Speicherung der Tastaturinformation im Flip-Flop G_1 statt. In der Execution-Phase wird die enter-Information vom Flip-Flop G_2 übernommen und auf den low-aktiven Ausgang übergeben. Gleichzeitig wird über den Ausgang Q_2 des Flip-Flops G_2 das Flip-Flop G_1 zurückgesetzt.

Die RS-Flipflops sind mittels NOR-Gattern aufzubauen, da hier bei $(RS)=(00)$ der Speicherzustand auftritt.

Die Prinzipschaltung zeigt **Abb. 9**.

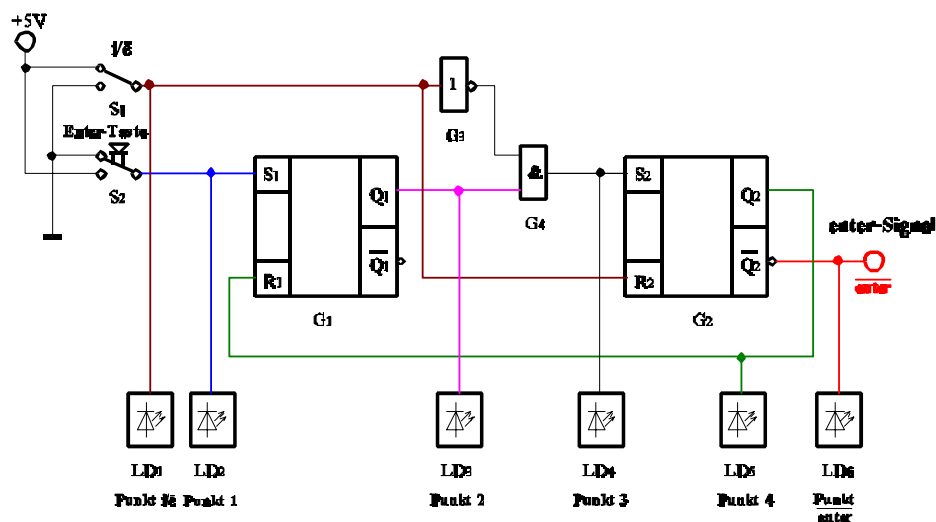


Abb. 9

Bauen Sie folgende Schaltung mit Hilfe der Digital - Experimentiertafel auf:

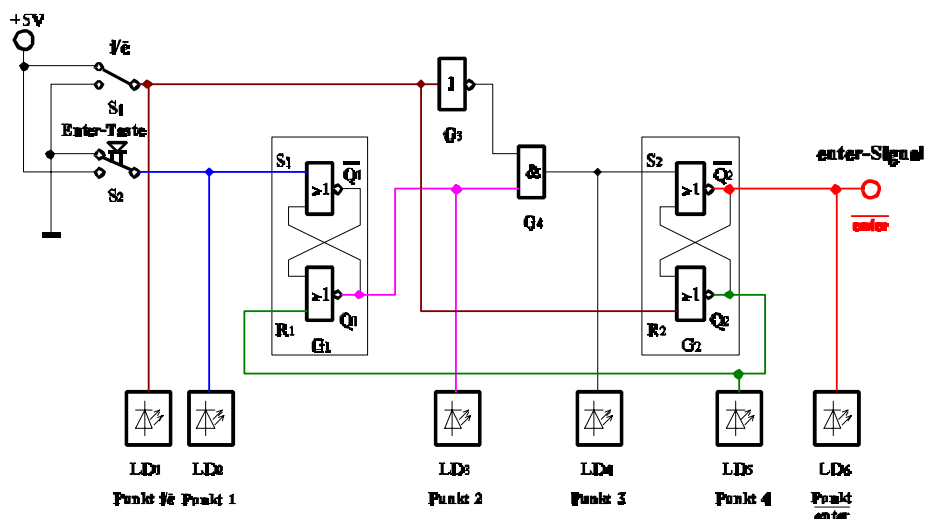


Abb. 10

Aufgabenstellung:

1. Bauen Sie die Schaltung entsprechend dem Schaltplan auf. Benutzen Sie zur Kontrolle der Pegel die Eingänge der Leuchtdioden.
Benutzen Sie für die Enter-Taste unbedingt einen Druckschalter, der beim Drücken high-Pegel hat!
2. Überprüfen Sie die Funktionsweise beim Drücken der Entertaste während der Instruction-Phase durch folgende

Eingaben:

1. Eingang i/\bar{e} auf $i/\bar{e}=1$ (high-Potential) bringen.
Nur die Dioden am Punkt i/\bar{e} und Punkt enter dürfen leuchten (eventuell nochmals hin und zurück schalten!).
2. Enter-Taste drücken (Punkt 1 kurzzeitig auf den Wert "1" bringen).
3. Eingang i/\bar{e} auf $i/\bar{e}=0$ (low-Potential) bringen.
4. Eingang i/\bar{e} auf $i/\bar{e}=1$ (high-Potential) bringen.
5. Eingang i/\bar{e} auf $i/\bar{e}=0$ (low-Potential) bringen.
6. Eingang i/\bar{e} auf $i/\bar{e}=1$ (high-Potential) bringen.
Kontrollieren Sie die Ausgangswerte.
3. Überprüfen Sie die Funktionsweise beim Drücken der Entertaste während der Execution-Phase durch folgende Eingaben:
 1. Eingang i/\bar{e} auf $i/\bar{e}=0$ (low-Potential) bringen.
Nur Diode an Punkt enter darf leuchten (eventuell nochmals hin und zurück schalten!).
 2. Enter-Taste drücken (Punkt 1 kurzzeitig auf den Wert "1" bringen).
 3. Eingang i/\bar{e} auf $i/\bar{e}=1$ (high-Potential) bringen.
 4. Eingang i/\bar{e} auf $i/\bar{e}=0$ (low-Potential) bringen.
 5. Eingang i/\bar{e} auf $i/\bar{e}=1$ (high-Potential) bringen.
 6. Eingang i/\bar{e} auf $i/\bar{e}=0$ (low-Potential) bringen.
Kontrollieren Sie die Ausgangswerte.
4. Beschreiben Sie kurz die Wirkungsweise der Schaltung.

Aufgabe 4.2.2.2. - Vereinfachte Ausgabesteuerung des Akkumulatorinhaltes des Toy - Rechners

Die nachfolgende Schaltung stellt eine stark vereinfachte Simulation des in der Vorlesung ausführlich behandelten Toy - Rechners dar. Mit Hilfe der Schalter $S_1 - S_4$ wird der Inhalt des Datenbusses simuliert. Die Leuchtdioden $LD_1 - LD_4$ zeigen den Inhalt des Ausgabepuffers, und die Siebensegmentanzeige die Ausgangswerte nach der Datenfreigabe an. Durch den Druckschalter S_5 wird beim Übergang von low auf high der Inhalt des Datenbusses in den Ausgabepuffer übernommen. Wird durch den Schalter S_6 der Pegel von low auf high gebracht, so wird, solange der high - Pegel anhält, die Information für den Ausgang freigegeben. In diesem Fall wird das Steuersignal vom Mikroprozessor geliefert.

Bauen Sie folgende Schaltung mit Hilfe der Digital - Experimentiertafel auf:

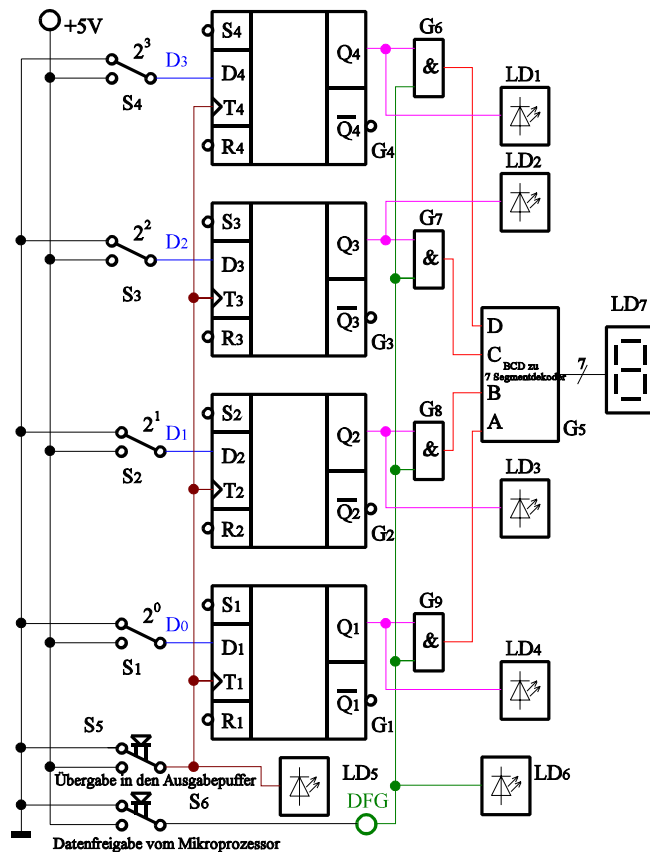


Abb. 11

Aufgabenstellung:

1. Bauen Sie die Schaltung entsprechend dem Schaltplan auf. Benutzen Sie zur Kontrolle der Pegel die Eingänge der Leuchtdioden, die Siebensegmentanzeige und den 4-Bit ABCD zu Siebensegmentdekoder. Benutzen Sie zur Ansteuerung des Takteinganges unbedingt einen entprellten Schalter!
2. Überprüfen Sie die Funktionsweise durch Eingabe aller sinnvollen Eingangswerte und kontrollieren Sie die Ausgangswerte. Geben Sie dabei die Werte $(D_3D_2D_1D_0)=1001B=9H=9$ und $(D_3D_2D_1D_0)=1011B=BH=11$ ein.
3. Beschreiben Sie kurz die Wirkungsweise der Schaltung.