

Abt. Technische Informatik
Dr. Hans-Joachim Lieske

Aufgaben zum Elektronik - Grundlagenpraktikum

2. Praktikumskomplex - Schaltungen mit Dioden und Transistoren

Aufgabe 2.1 - Aufnahme von Diodenkennlinien mittels eines Dreiecksgenerators und eines Katodenstrahloszillographen

Bauen Sie folgende Schaltung mit Hilfe des Schaltbrettchens auf:

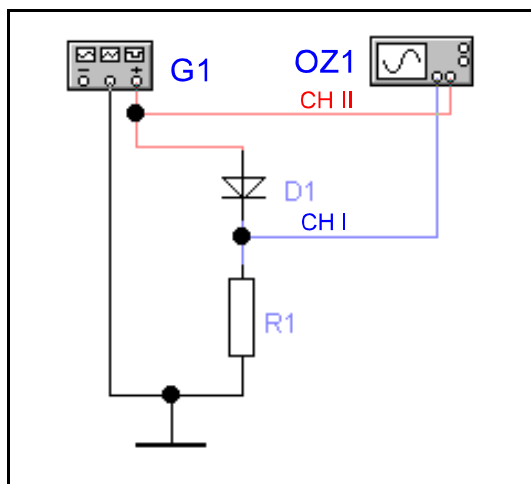


Abb. 1

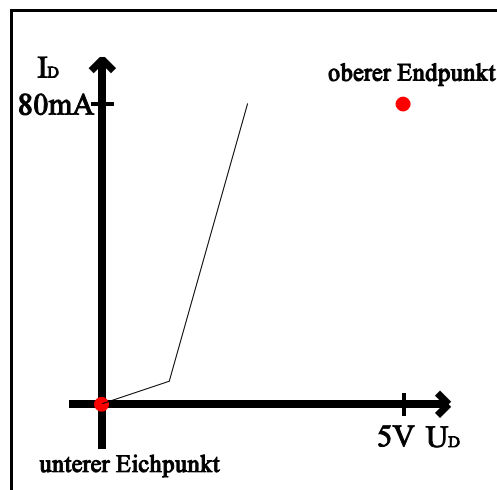


Abb. 2

Werte: $R_1 = 1 \Omega$ (braun, schwarz, schwarz, silber, braun [dick]), $D_1 =$ Si.-Diode 1N4007 (Plaste), Si.-Diode 1N4148 (Glas) - Strich =Katode,
Leuchtdiode rot, grün, gelb (rosa), $G_1 =$ Dreiecksgenerator,
 $x =$ Horizontaleingang (CH II = Kanal 2), $y =$ Vertikaleingang des Oszillographen (CH I = Kanal 1)

Aufgabenstellung:

- Bestimmen Sie für die beiden Si-Dioden die Durchlaßspannungen für die Durchlaßströme 80mA, 40mA und 20mA. Bestimmen Sie den Knick.
- Bestimmen Sie für die grüne, rote und gelbe Leuchtdiode die Durchlaßspannungen für die Durchlaßströme 80mA, 40mA und 20mA. Bestimmen Sie den Knick.
- Wie kommt die Durchlaßspannung zustande. Beantwortung der Frage im Protokoll.
Leuchtdiode: rot, grün, gelb
Protokollieren Sie die Ergebnisse.

Einstellungen:

Frequenz des Dreieckgenerators = 200 Hz

Pegel des Dreieckgenerators: 0dB

Vor jeder Messung ist der Pegelknopf gegen den Uhrzeigersinn auf Minimum zu stellen, da sonst die Bauelemente zerstört werden könnten!

Einstellung des Y-Verstärker = 10 mV/T (DC) (entspricht 10 mA/T), und damit 80 mA über den gesamten Bereich

Einstellung des X-Verstärkers = 0,5 V/T (DC), und damit 5V über den gesamten Bereich

Vorgehensweise:

1. Pegelregler am Generator auf Minimum stellen.
2. Die Schaltung laut Schaltplan zusammen schalten. Der BNC-T-Verteiler ist an den Generator anzubringen!
Die Masse des 1. Kanals (Y-Verstärker) ist an Widerstand R_1 anzuklemmen.
3. Die oben angegebenen Einstellwerte einstellen.
4. Die Schaltung nochmals überprüfen.
5. Den Oszillographen einschalten, auf xy-Betrieb schalten, Helligkeit und Schärfe korrigieren und den Punkt auf die untere linke Ecke stellen. Dabei ist der Generator ausgeschaltet.
6. Den Generator einschalten und den Pegelregler für die Dreiecksspannung vorsichtig nach oben stellen, bis ein Ausschlag in x- und y-Richtung sichtbar ist.
Wenn bis etwa Mitte x-Richtung noch kein Ausschlag in y-Richtung zu sehen ist, so ist die Diode falsch gepolt.
7. Drehen Sie den Pegelregler soweit auf, bis die Kennlinie an den obersten Gitterlinie kommt (80 mA).
8. Führen Sie die geforderten Messungen durch.

Aufgabe 2.2 - Aufnahme der Kennlinie eines bipolaren pnp- und npn Transistors mittels eines Oszillographen

Bauen Sie folgende Schaltungen mit Hilfe des Schaltbrettchens auf:

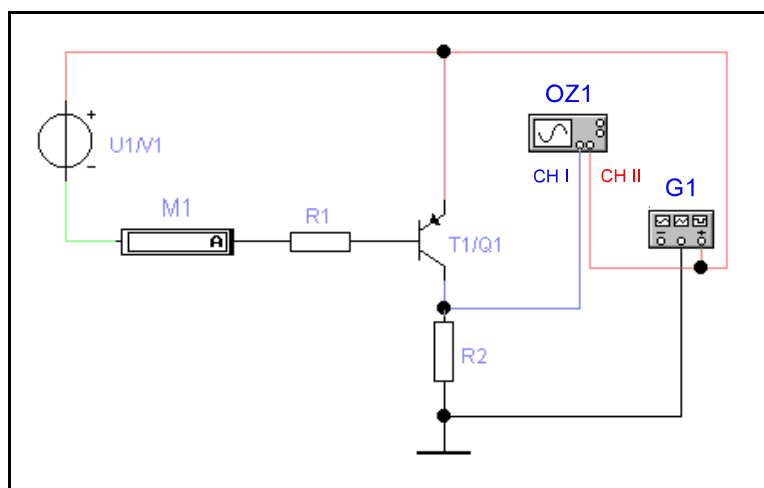


Abb. 3

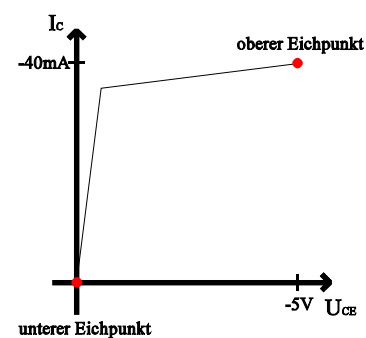


Abb. 4

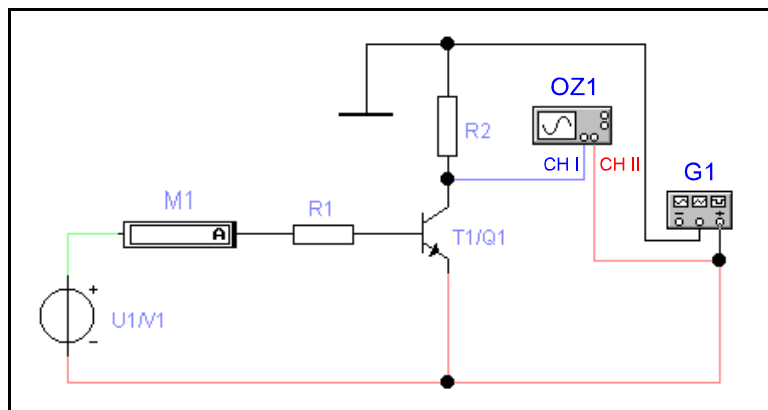


Abb. 5

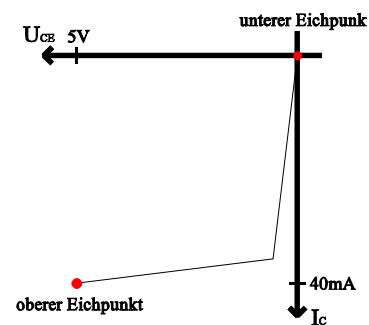


Abb. 6

Werte: $R_1 = 82 \text{ k}\Omega$ (grau, rot, orange, gold), $R_2 = 1 \Omega$ (braun, schwarz, schwarz, silber, braun [dick]),
 T_1 für Si.-pnp-Transistor = BC558C, T_1 für Si.-npn-Transistor = BC548C,
 $G_1 =$ Dreiecksgenerator, $M_1 =$ Zeigermeßinstrument, $U_1 =$ veränderliche Gleichspannungsquelle,
 $x =$ Horizontaleingang (CH II = Kanal 2), $y =$ Vertikaleingang des Oszillographen (CH I = Kanal 1)

Aufgabenstellung:

Messen Sie mittels der Kennlinien $I_C(U_{CE})$ für den npn und den pnp - Transistor die Kollektorströme für folgende Werte:

$I_B = 40 \mu\text{A}$ und $U_{CE} = 0,5 \text{ V}$

$I_B = 40 \mu\text{A}$ und $U_{CE} = 3 \text{ V}$

$I_B = 40 \mu\text{A}$ und $U_{CE} = 4 \text{ V}$

und bestimmen Sie die Stromverstärkungsfaktoren.

Wiederholen Sie diese Messungen mit $I_B = 60 \mu\text{A}$ und $I_B = 80 \mu\text{A}$.

Protokollieren Sie die Ergebnisse.

Einstellungen:

Frequenz des Dreiecksgenerators: $f_{\text{pnp-Tr.}} = 1 \text{ kHz}$, $f_{\text{npn-Tr.}} = 200 \text{ Hz}$

Da durch Eigenschwingneigung der Transistoren Hystereseeffekte in der Kennlinie auftreten können sind die Frequenzen einzuhalten und gegebenenfalls geringfügig zu ändern.

Pegel des Dreiecksgenerators: 0dB

Vor jeder Messung ist der Pegelknopf beim Dreiecksgenerator und bei der Gleichspannungsquelle gegen den Uhrzeigersinn auf Minimum zu stellen, da sonst die Bauelemente zerstört werden könnten! Aus dem gleichen Grund ist dem Widerstand R_1 große Aufmerksamkeit zu widmen!

Einstellung des Y-Verstärker = 5 mV/T (DC) , (entspricht 5 mA/T), und damit 40 mA über den gesamten Bereich

Einstellung des X-Verstärker = $0,5 \text{ V/T (DC)}$, und damit 5 V über den gesamten Bereich

Vorgehensweise:

1. Pegelregler am Generator auf Minimum stellen.
2. Die Schaltung laut Schaltplan zusammen schalten. Der BNC-T-Verteiler ist an den Generator anzubringen!
Die Masse des 1. Kanals (Y-Verstärker) ist an Widerstand R_2 anzuklemmen.
3. Die oben angegebenen Einstellwerte einstellen.
4. Die Schaltung nochmals überprüfen.
5. Den Oszillographen einschalten, auf xy-Betrieb schalten, Helligkeit und Schärfe korrigieren und den Punkt auf die linke untere Ecke beim pnp-Transistor und in die rechte obere beim npn-Transistor stellen.
6. Den Pegelregler für die Dreiecksspannung und für die Gleichspannung vorsichtig nach oben stellen, bis ein Ausschlag in x- und y-Richtung sichtbar ist.
7. Drehen Sie den Pegelregler soweit auf, bis die Kennlinie an den äußersten Gitterlinien (rechts oben beim pnp-Transistor und links unten beim npn-Transistor) kommt ($5\text{V}/40\text{mA}$).
8. Führen Sie die geforderten Messungen durch.

Anschlußbelegung der Transistoren:

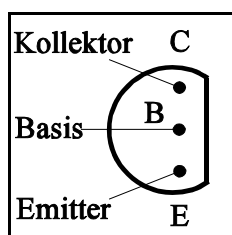


Abb. 7

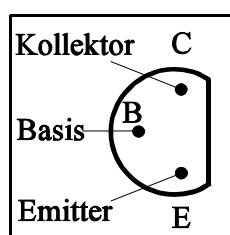


Abb. 8

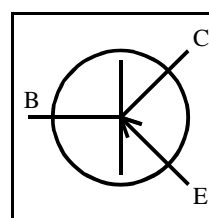


Abb. 9

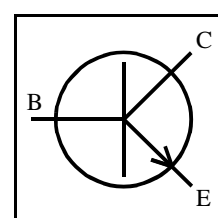


Abb. 10

auf die Anschlußseite (Drähte) gesehen

Aufgabe 2.3 - Untersuchung des Schaltverhaltens einer Inverterschaltung mit einem bipolaren npn Transistors mittels eines Oszillographen

Bauen Sie folgende Schaltung mit Hilfe des Schaltbrettchens auf:

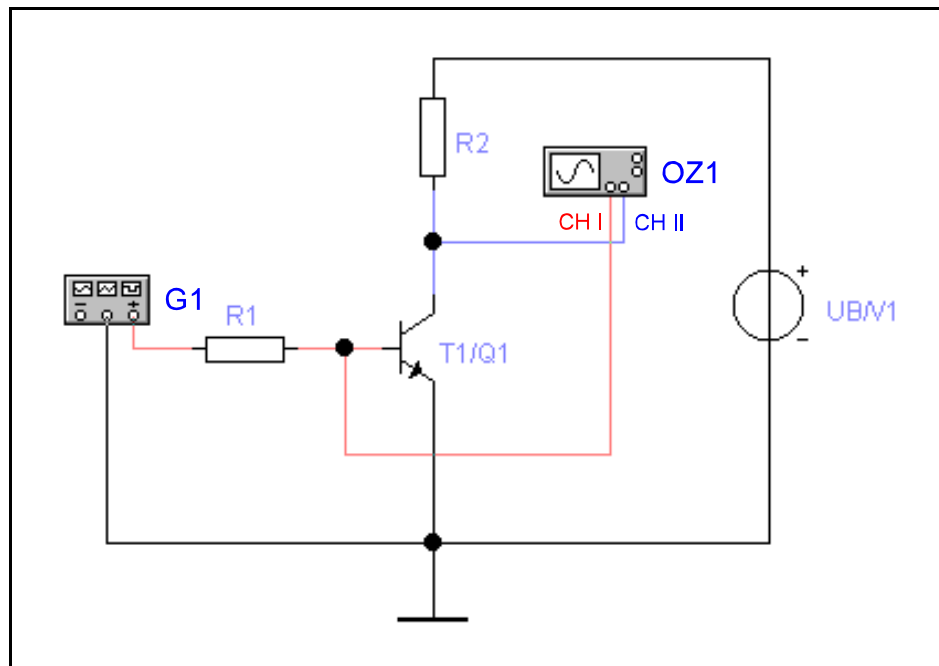


Abb. 11

Werte: $R_1 = 82 \text{ k}\Omega$ (grau, rot, orange, gold), $R_2 = 1,5 \text{ k}\Omega$ (braun, grün, rot, gold), $T_1 = \text{Si-npn-Transistor BC548C}$, $G_1 = \text{Rechteckgenerator}$, $+U_B = +12\text{V}$, CH I = 1. Eingang des Oszillographen, CH II = 2. Eingang des Oszillographen

Aufgabenstellung:

1. Bestimmen Sie mittels der Oszillogramme an CH I und CH II die Phasenlage am Eingang und Ausgang der Schaltung.
2. Bestimmen Sie die Rechteckspannung am Eingang, bei der dieser Transistor zu schalten beginnt (schwache Rechteckspannung am Ausgang).
3. Bestimmen Sie die Rechteckspannung am Eingang, bei der sich die Rechteckspannung am Ausgang nicht mehr erhöht.
4. Wodurch wird die Unsymmetrie des Rechteckimpulses an der Basis des Transistors hervorgerufen? Protokollieren Sie die Ergebnisse.

Einstellungen:

Betriebsspannung $U_B = +12 \text{ V}$

Frequenz des Rechteckgenerators = 200 Hz

Pegel des Rechteckgenerators: 0dB

Vor jeder Messung ist der Pegelknopf gegen den Uhrzeigersinn auf Minimum zu stellen, da sonst die Bauelemente zerstört werden könnten!

Einstellung des CH I -Verstärker = 2 V/T - DC

Einstellung des CH II -Verstärkers = 5 V/T - DC

CH I oben und CH II unten auf dem Bildschirm

Vorgehensweise:

1. Pegelregler am Generator auf Minimum stellen.
2. Pegelregler am Netzgerät auf Minimum stellen.
3. Die Schaltung laut Schaltplan zusammen schalten. Der BNC-T-Verteiler ist an den Generator anzubringen!
4. Die oben angegebenen Einstellwerte einstellen.
5. Die Schaltung nochmals überprüfen.
6. Den Oszillographen einschalten, auf CH I/CH II-Betrieb schalten, Helligkeit und Schärfe korrigieren und CH I nach oben, CH II nach unten stellen.

7. Den Pegelregler für die Rechteckspannung vorsichtig nach oben stellen, bis ein Ausschlag im CH II - Bereich sichtbar ist.
8. Führen Sie die geforderten Messungen durch und drehen Sie den Pegelregler für die Rechteckspannung dabei nur soweit auf, wie es für die Messung notwendig ist. Beachten Sie die Unsymmetrie bei der Messung des positiven Teiles der Rechteckspannung an der Basis des Transistors.

Aufgabe 2.3 - Untersuchung der Wechselstromverstärkung einer gegengekoppeltem Verstärkerschaltung mit einem bipolaren npn Transistors mittels eines Oszillographen

Bauen Sie folgende Schaltung mit Hilfe des Schaltbrettchens auf:

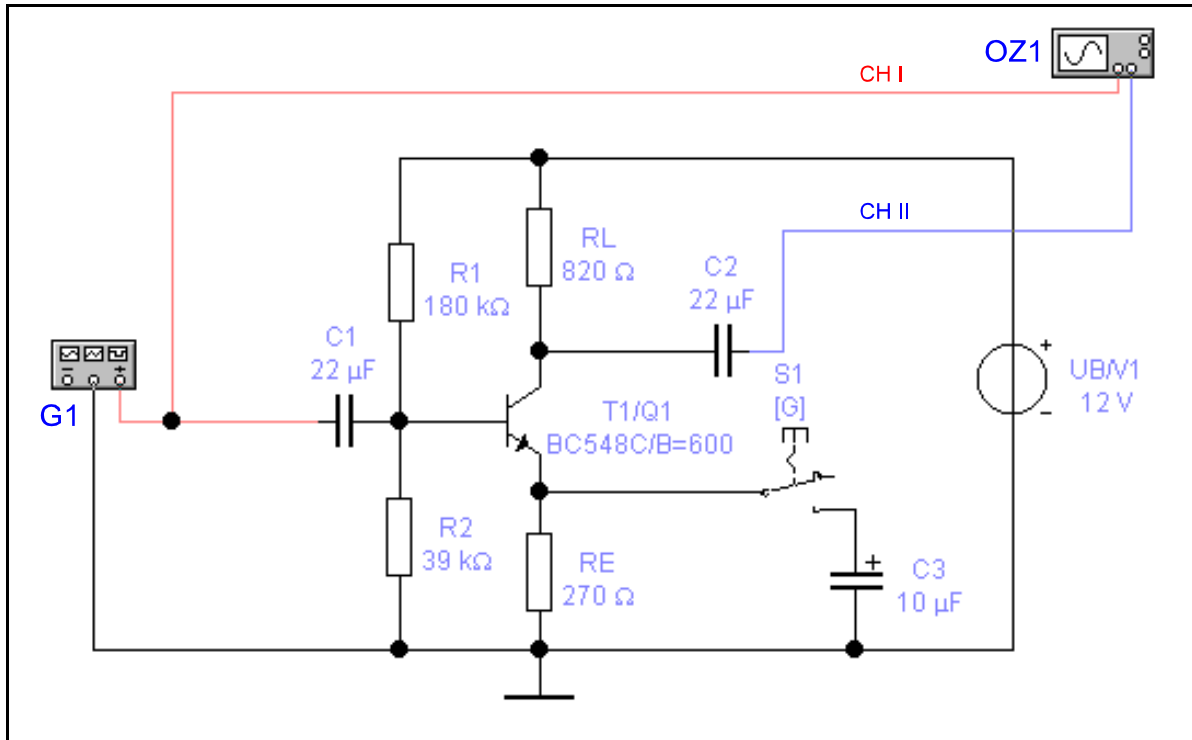


Abb. 12

Werte: $R_1 = 180 \text{ k}\Omega$ (braun, grau, gelb, gold), $R_2 = 39 \text{ k}\Omega$ (orange, weiß, orange, gold), $R_L = 820 \text{ }\Omega$ (grau, rot, braun, gold), $R_E = 270 \text{ }\Omega$ (rot, violett, braun, gold), $T_1 = \text{Si-npn-Transistor BC548C}$, $G_1 = \text{Sinusgenerator}$, $+U_B = +12\text{V}$, CH I = 1. Eingang des Oszillographen, CH II = 2. Eingang des Oszillographen

Aufgabenstellung:

1. Bestimmen Sie mittels der Oszillogramme an CH I und CH II die Spannungsverstärkung zwischen Eingang und Ausgang der Schaltung für die Frequenz von 1kHz.
 - 1.1. Ohne eingeschaltetem Kondensator C_3 .
 - 1.2. Mit eingeschaltetem Kondensator C_3 .
2. Bestimmen Sie mittels der Oszillogramme an CH I und CH II die untere Grenzfrequenz der Schaltung gegenüber der Frequenz von 1 kHz.
 - 2.1. Ohne eingeschaltetem Kondensator C_3 .
 - 2.2. Mit eingeschaltetem Kondensator C_3 .
3. Bestimmen Sie mittels der Oszillogramme an CH I und CH II die obere Grenzfrequenz der Schaltung gegenüber der Frequenz von 1 kHz.
 - 3.1. Ohne eingeschaltetem Kondensator C_3 .
 - 3.2. Mit eingeschaltetem Kondensator C_3 .

Warum sind die Ausgangsspannungen mit und ohne Kondensator C_3 unterschiedlich

Einstellungen:

Betriebsspannung $U_B = +12\text{ V}$

Frequenz des Rechteckgenerators = 1000 Hz, Sinusform

Pegel des Rechteckgenerators: 0dB

Vor jeder Messung ist der Pegelknopf gegen den Uhrzeigersinn auf Minimum zu stellen, da sonst die Bauelemente zerstört werden könnten!

Einstellung des CH I - Verstärker = 50m V/T - DC

Einstellung des CH II - Verstärkers ohne Kondensator = 0,1 V/T - AC

Einstellung des CH II - Verstärkers mit Kondensator = 1 V/T - AC

CH I oben und C II unten auf dem Bildschirm

1. Bestimmung der Spannungsverstärkung:

Vorgehensweise:

1. Pegelregler am Generator auf Minimum stellen.
2. Pegelregler am Netzgerät auf Minimum stellen.
3. Die Schaltung laut Schaltplan zusammen schalten. Der BNC-T-Verteiler ist an den Generator anzubringen!
4. Die oben angegebenen Einstellwerte einstellen.
5. Die Schaltung nochmals überprüfen.
6. Den Oszillographen einschalten, auf CH I/CH II-Betrieb schalten, Helligkeit und Schärfe korrigieren und CH I nach oben, CH II nach unten stellen. Gegebenenfalls zum besseren Ablesen später auf die Mitte und auf Einzelkanal stellen.
7. Den Pegelregler für die Sinusspannung vorsichtig nach oben stellen, bis ein Ausschlag im CH II - Bereich sichtbar ist. Stellen Sie eine Eingangsspannung von $u_E = 100\text{ mV}$ ($u_{SS} = 200\text{ mV}$)
8. Messen Sie mittels CH II die Ausgangsspannung ohne und mit Kondensator C_3 .
9. Bestimmen Sie die Spannungsverstärkung V_{U1} und V_{U2} ($V_U = u_A/u_E$)

2. Bestimmung der unteren Grenzfrequenz:

Vorgehensweise:

1. Pegelregler am Generator auf Minimum stellen.
2. Pegelregler am Netzgerät auf Minimum stellen.
3. Die Schaltung laut Schaltplan zusammen schalten. Der BNC-T-Verteiler ist an den Generator anzubringen!
4. Die oben angegebenen Einstellwerte einstellen.
5. Die Schaltung nochmals überprüfen.
6. Den Oszillographen einschalten, auf CH I/CH II-Betrieb schalten, Helligkeit und Schärfe korrigieren und CH I nach oben, Ch II nach unten stellen. Gegebenenfalls zum besseren Ablesen später auf die Mitte und auf Einzelkanal stellen.
7. Den Pegelregler für die Sinusspannung vorsichtig nach oben stellen, bis ein Ausschlag im CH II - Bereich sichtbar ist. Stellen Sie eine Eingangsspannung von $U_E = 100\text{ mV}$ ($U_{SS} = 200\text{ mV}$)
Bei den Folgenden Messungen darf Die Eingangsspannung nicht mehr verändert werden.
8. Stellen Sie die Ausgangsspannung entsprechend der Vorgaben für die Eingaben dar.
9. Stellen Sie mittels des Feinreglers für CH II den Ausschlag auf 4 Teilstriche (8 Teilstriche zwischen oben und unten).
10. Verringern Sie die Frequenz solange, bis die Ausgangsspannung das 0,7-fache der Ausgangsspannung von 1kHz angenommen hat. Das gilt für den oberen und den unteren Teil.
Führen Sie die Messung ohne und mit Kondensator C_3 durch.
11. Bestimmen Sie die untere Grenzfrequenz f_{U1} und f_{U2} ohne und mit Kondensator C_3 .

2. Bestimmung der oberen Grenzfrequenz:

Vorgehensweise:

1. Pegelregler am Generator auf Minimum stellen.
2. Pegelregler am Netzgerät auf Minimum stellen.
3. Die Schaltung laut Schaltplan zusammen schalten. Der BNC-T-Verteiler ist an den Generator anzubringen!
4. Die oben angegebenen Einstellwerte einstellen.
5. Die Schaltung nochmals überprüfen.
6. Den Oszillographen einschalten, auf CH I/CH II-Betrieb schalten, Helligkeit und Schärfe korrigieren und CH I nach oben, CH II nach unten stellen. Gegebenenfalls zum besseren Ablesen später auf die Mitte und auf Einzelkanal stellen.
7. Den Pegelregler für die Sinusspannung vorsichtig nach oben stellen, bis ein Ausschlag im CH II - Bereich sichtbar ist. Stellen Sie eine Eingangsspannung von $U_E = 100 \text{ mV}$ ($U_{SS} = 200 \text{ mV}$)
Bei den Folgenden Messungen darf Die Eingangsspannung nicht mehr verändert werden.
8. Stellen Sie die Ausgangsspannung entsprechend der Vorgaben für die Eingaben dar.
9. Stellen Sie mittels des Feinreglers für CH II den Ausschlag auf 4 Teilstriche (8 Teilstriche zwischen oben und unten).
10. Erhöhen Sie die Frequenz solange, bis die Ausgangsspannung das 0,7-fache der Ausgangsspannung von 1kHz angenommen hat. Das gilt für den oberen und den unteren Teil.
Führen Sie die Messung ohne und mit Kondensator C_3 durch.
11. Bestimmen Sie die obere Grenzfrequenz f_{O1} und f_{O2} ohne und mit Kondensator C_3 .

Bemerkung:

Bei Erhöhung und Verringerung der Frequenz bei der Grenzfrequenzbestimmung kann zwischenzeitlich die Ausgangsspannung steigen. Es ist jedoch lediglich die Grenzfrequenz bezüglich 1kHz zu ermitteln.