

Abt. Technische Informatik
Dr. Hans-Joachim Lieske

Aufgaben zum Elektronik - Grundlagenpraktikum

3. Praktikumskomplex - Schaltungen mit digitalen Grundgattern

Aufgabe 3.1 - Aufbau eines XOR - Gatters aus den Grundbausteinen

Aufgabe 3.1.1 - Aufbau eines XOR - Gatters ausschließlich aus NAND - Bausteinen

Bauen Sie folgende Schaltung mithilfe der Digital - Experimentiertafel auf:

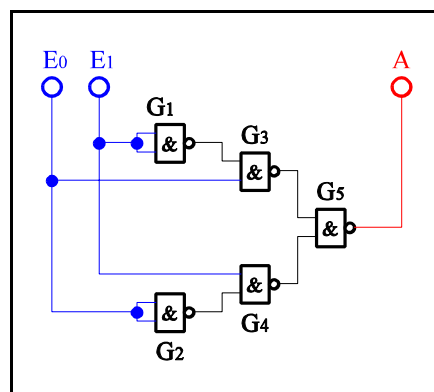


Abb. 1

Aufgabenstellung:

1. Bauen Sie die Schaltung entsprechend dem Schaltplan auf.
2. Überprüfen Sie die Funktionsweise durch Eingabe aller möglichen Eingangswerte ($E = E_1E_0$ mit $E = 0_D \dots 3_D = 0_H \dots 3_H = 00_B \dots 11_B$) und kontrollieren Sie die Ausgangswerte. Benutzen Sie zur Anzeige der Pegel der Ein- und Ausgänge die externen Leuchtdioden und die Siebensegmentanzeige.
3. Stellen Sie die Ergebnisse in einer Logiktable für die Eingangs- und Ausgangswerte dar und erstellen Sie die Gleichung der logischen Verknüpfung für jeden Ausgang.
4. Erklären Sie die Funktionsweise der Schaltung und der relevanten Gatter.
5. Protokollieren Sie die Ergebnisse.

Einstellungen:

+5 V \triangleq high - Pegel \triangleq "1" (logisch 1)
0 V \triangleq low - Pegel \triangleq "0" (logisch 0)

Symbole: E_i = Eingänge, A_j = Ausgänge, G_k = Gatter, S_l = Steuereingänge

Aufgabe 3.1.2 - Aufbau eines XOR - Gatters aus AND, OR und NOT - Bausteinen

Bauen Sie folgende Schaltung mithilfe der Digital - Experimentiertafel auf:

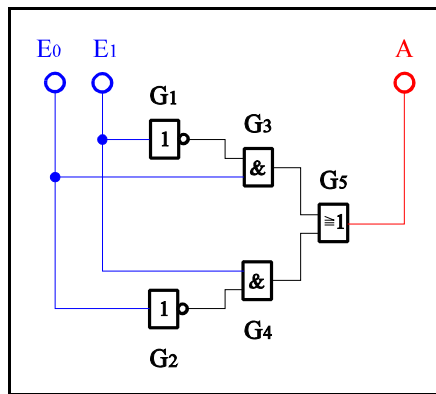


Abb. 2

Aufgabenstellung:

1. Bauen Sie die Schaltung entsprechend dem Schaltplan auf.
2. Überprüfen Sie die Funktionsweise durch Eingabe aller möglichen Eingangswerte ($E = E_1E_0$ mit $E = 0_D \dots 3_D$) und kontrollieren Sie die Ausgangswerte. Benutzen Sie zur Anzeige der Pegel der Ein- und Ausgänge die externen Leuchtdioden und die Siebensegmentanzeige.
3. Stellen Sie die Ergebnisse in einer Logiktable für die Eingangs- und Ausgangswerte dar und erstellen Sie die Gleichung der logischen Verknüpfung für jeden Ausgang.
4. Erklären Sie die Funktionsweise der Schaltung und der relevanten Gatter.
5. Protokollieren Sie die Ergebnisse.

Einstellungen:

- +5 V \triangleq high - Pegel \triangleq "1" (logisch 1)
- 0 V \triangleq low - Pegel \triangleq "0" (logisch 0)

Symbole: E_i = Eingänge, A_j = Ausgänge, G_k = Gatter, S_i = Steuereingänge

Aufgabe 3.2 - Aufbau eines 4:1 Multiplexers aus den Grundbausteinen

Bauen Sie folgende Schaltung mithilfe der Digital - Experimentiertafel auf:

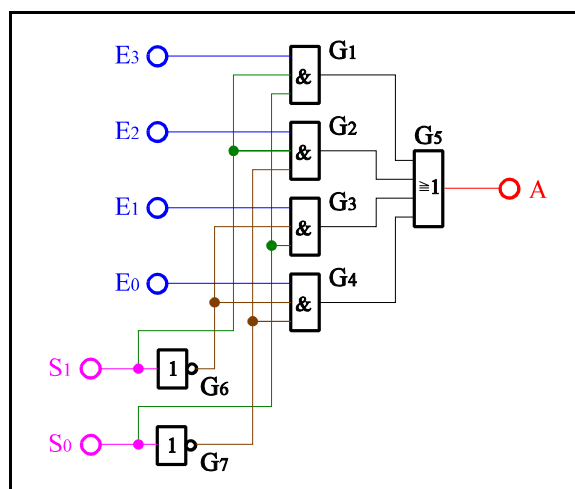


Abb. 3

Aufgabenstellung:

1. Bauen Sie die Schaltung entsprechend dem Schaltplan auf.
2. Überprüfen Sie die Funktionsweise durch Eingabe aller möglichen Eingangswerte ($S=S_1, S_0$ mit $S=0_D \dots 3_D$ sowie für $E=E_3E_2E_1E_0$ mit $E=6_D$ und $E=10_D$) und kontrollieren Sie die Ausgangswerte. Benutzen Sie zur Anzeige der Pegel der Ein- und Ausgänge die externen Leuchtdioden und die Siebensegmentanzeige.
3. Stellen Sie die Ergebnisse in einer Logiktable für die Eingangs- und Ausgangswerte dar und erstellen Sie die Gleichung der logischen Verknüpfung für jeden Ausgang.
4. Erklären Sie die Funktionsweise der Schaltung und der relevanten Gatter.
5. Protokollieren Sie die Ergebnisse.

Einstellungen:

+5 V \triangleq high - Pegel \triangleq "1" (logisch 1)
0 V \triangleq low - Pegel \triangleq "0" (logisch 0)

Symbole: E_i = Eingänge, A_j = Ausgänge, G_k = Gatter, S_l = Steuereingänge

Aufgabe 3.3 - Aufbau eines 2:4 Dekoders aus den Grundbausteinen

Bauen Sie folgende Schaltung mithilfe der Digital - Experimentiertafel auf:

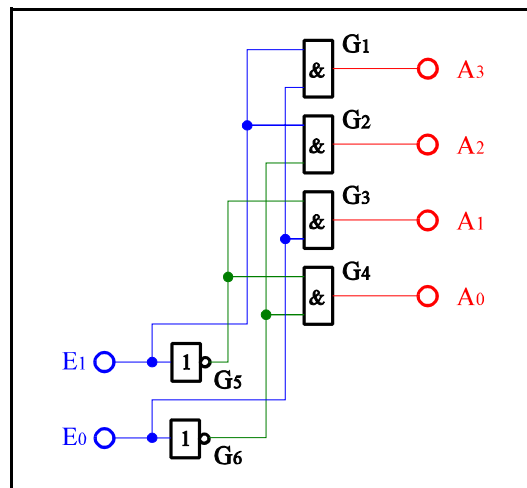


Abb. 4

Aufgabenstellung:

1. Bauen Sie die Schaltung entsprechend dem Schaltplan auf.
2. Überprüfen Sie die Funktionsweise durch Eingabe aller möglichen Eingangswerte ($E=E_1E_0$ mit $E=0_D \dots 3_D$) und kontrollieren Sie die Ausgangswerte. Benutzen Sie zur Anzeige der Pegel der Ein- und Ausgänge die externen Leuchtdioden und die Siebensegmentanzeige.
3. Stellen Sie die Ergebnisse in einer Logiktable für die Eingangs- und Ausgangswerte dar und erstellen Sie die Gleichung der logischen Verknüpfung für jeden Ausgang.
4. Erklären Sie die Funktionsweise der Schaltung und der relevanten Gatter.
5. Protokollieren Sie die Ergebnisse.

Einstellungen:

+5 V \triangleq high - Pegel \triangleq "1" (logisch 1)
0 V \triangleq low - Pegel \triangleq "0" (logisch 0)

Symbole: E_i = Eingänge, A_j = Ausgänge, G_k = Gatter, S_l = Steuereingänge

Aufgabe 3.4 - Aufbau eines 1-Bit Volladders aus den Grundbausteinen
 Aufgabe 3.4.1 - Aufbau eines 1-Bit Volladders aus den Grundbausteinen
 (ohne Verwendung der XOR - Bausteine)

Bauen Sie folgende Schaltung mit Hilfe der Digital - Experimentiertafel auf:

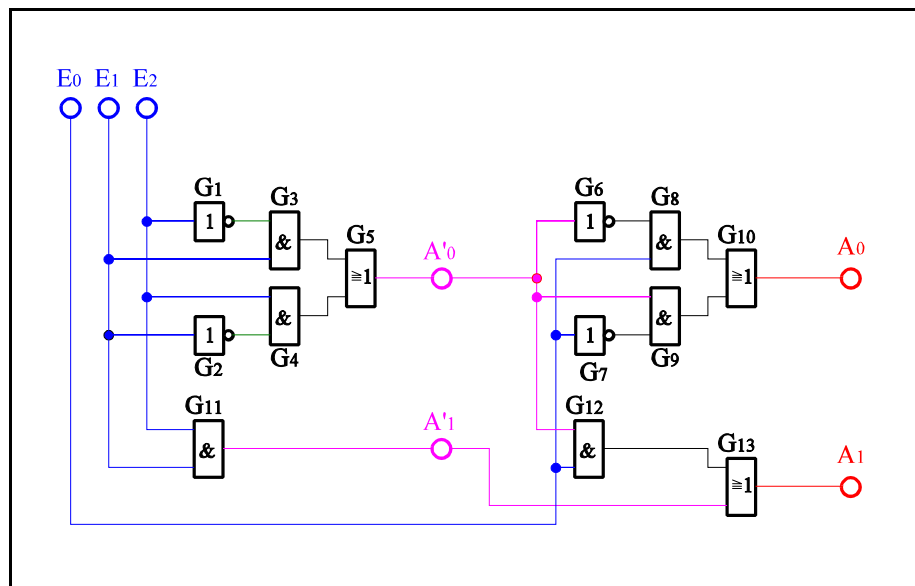


Abb. 5

Aufgabenstellung:

1. Bauen Sie die Schaltung entsprechend dem Schaltplan auf.
2. Überprüfen Sie die Funktionsweise durch Eingabe aller möglichen Eingangswerte ($E = E_2E_1E_0$ mit $E = 0_D \dots 7_D$) und kontrollieren Sie die Ausgangswerte an A' und A . Benutzen Sie zur Anzeige der Pegel der Ein- und Ausgänge die externen Leuchtdioden und die Siebensegmentanzeige.
3. Stellen Sie die Ergebnisse in einer Logiktable für die Eingangs- und Ausgangswerte dar und erstellen Sie die Gleichung der logischen Verknüpfung für jeden Ausgang.
4. Erklären Sie die Funktionsweise der Schaltung und der relevanten Gatter. Welche Funktionen erfüllen die Ausgänge A'_0, A'_1, A_0, A_1 .
5. Protokollieren Sie die Ergebnisse.

Einstellungen:

- +5 V \triangleq high - Pegel \triangleq "1" (logisch 1)
- 0 V \triangleq low - Pegel \triangleq "0" (logisch 0)

Symbole: E_i = Eingänge, A_j = Ausgänge, G_k = Gatter, S_l = Steuereingänge
 E_0 entspricht dem Übertrag von der vorherigen Stelle. E_1 und E_2 sind die zu addierenden Bits. A_0 ist die Summe und A_1 ist der Übertrag am Ausgang. A'_0 ist die Summe und A'_1 ist der Übertrag am Ausgang des niederwertigeren Halbadders.

Aufgabe 3.4.2 - Aufbau eines 1-Bit Volladders aus den Grundbausteinen unter Verwendung von zwei XOR - Bausteinen

Bauen Sie folgende Schaltung mit Hilfe der Digital - Experimentiertafel auf:

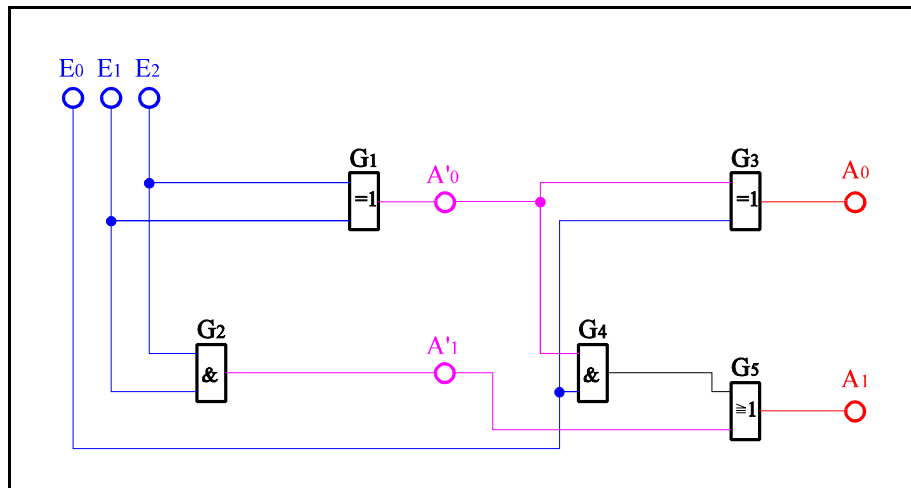


Abb. 6

Aufgabenstellung:

1. Bauen Sie die Schaltung entsprechend dem Schaltplan auf.
2. Überprüfen Sie die Funktionsweise durch Eingabe aller möglichen Eingangswerte ($E=E_2E_1E_0$ mit $E=0_D \dots 7_D$) und kontrollieren Sie die Ausgangswerte. Benutzen Sie zur Anzeige der Pegel der Ein- und Ausgänge die externen Leuchtdioden und die Siebensegmentanzeige.
3. Stellen Sie die Ergebnisse in einer Logiktablelle für die Eingangs- und Ausgangswerte dar und erstellen Sie die Gleichung der logischen Verknüpfung für jeden Ausgang.
4. Erklären Sie die Funktionsweise der Schaltung und der relevanten Gatter. Welche Funktionen erfüllen die Ausgänge A'_0, A'_1, A_0, A_1 .
5. Protokollieren Sie die Ergebnisse.

Einstellungen:

- +5 V \triangleq high - Pegel \triangleq "1" (logisch 1)
- 0 V \triangleq low - Pegel \triangleq "0" (logisch 0)

Symbole: E_i = Eingänge, A_j = Ausgänge, G_k = Gatter, S_l = Steuereingänge

E_0 entspricht dem Übertrag von der vorherigen Stelle. E_1 und E_2 sind die zu addierenden Bits. A_0 ist die Summe und A_1 ist der Übertrag am Ausgang. A'_0 ist die Summe und A'_1 ist der Übertrag am Ausgang des niederwertigeren Halbadders.