



Abt. Technische Informatik
Dr. Hans-Joachim Lieske

Aufgaben zum Elektronik - Grundlagenpraktikum

Vorbemerkung zur Durchführung der Versuche:

1. Zur Arbeit mit der Digital - Experimentiertafel

1.1. Anschluß der Stromversorgung

Der Anschluß der Stromversorgung für die Digital - Experimentiertafel erfolgt über Das Netzgerät. Beim Anschluß ist wie folgt zu verfahren:

1. Netzgerät ausschalten.
2. Entfernen aller Verbindungskabel des vorherigen Versuches.
3. Einstellung der Ausgangsspannung auf 12V.
4. Verbinden des positiven Pols des Netzgerätes (rote Bananensteckerbuchse) mit dem positiven Pol der Digital - Experimentiertafel (rote Bananensteckerbuchse) mittels eines roten Verbindungskabels.
5. Verbinden des negativen Pols des Netzgerätes (schwarze Bananensteckerbuchse) mit dem negativen Pol der Digital - Experimentiertafel (schwarze Bananensteckerbuchse) mittels eines schwarzen Verbindungskabels.

1.2. Durchführung der Versuche

1. Aufbau der Versuchsschaltung und nochmalige Überprüfung der Schaltung.
2. Einschalten des Netzgerätes und Durchführung der Versuche.
3. Nach Beendigung des Versuches das Netzgerät ausschalten.

1.3. Arbeit mit den Schaltkreisen

Unbenutzte (offene) Eingänge der verwendeten digitalen Schaltkreise liegen im allgemeinen auf "high"-Pegel. Im Zweifelsfall sind unbenutzte low-aktive Eingänge auf festen "high"-Pegel und unbenutzte high-aktive Eingänge auf festen "low"-Pegel zu setzen. In komplexen Schaltkreissybolen ist der low-aktive Eingang durch einen schwarzen Punkt oder einen schwarzen Kreis am Eingang gekennzeichnet (entsprechend des Punktes oder Kreises für die Invertierung am Ausgang eines digitalen Schaltkreises). In schwierigen Fällen kann der "high"-Pegel über einen Widerstand von ca. 5,5k Ω zugeführt werden. Dies ist z.B: bei den Schaltern der Fall.

1.2. Anschluß der Schalter und Drucktaster

1.2.1. Wechselschalter

Mit Hilfe des Wechselschalters kann dauernd zwischen "high" - und "low" - Pegel umgeschaltet werden. Je nachdem, ob die rechte- oder die linke Schalterstellung "low" - Pegel tragen soll, ist die rechte- oder die linke Steckbuchse mit Masse zu verbinden. Die andere Schalterstellung besitzt dann "high" - Pegel. Am Mittelabgriff (rote Steckbuchse) kann der zu schaltende Pegel abgenommen werden.

Ist die mittlere Steckbuchse auf Masse geschaltet, kann an den beiden äußeren jeweils gleichzeitig links "high" und rechts "low" sowie umgekehrt entnommen werden.

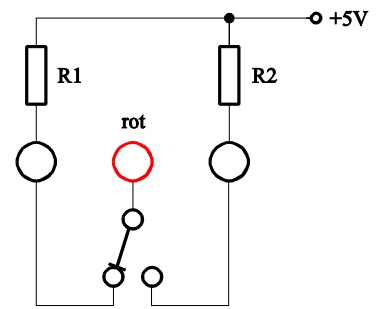


Abb. 1

1.2.2. Druckschalter mit zwei Steckbuchsen

Mit Hilfe des Druckschalters kann zwischen einer dauernd eingestellten Ruhestellung und einem durch drücken der Taste kurzzeitig entgegengesetzten Pegel geschaltet werden.

Ist der Druckschalter in Ruhestellung, so besitzt die linke (rote) Steckbuchse "low" - Pegel (Massepotential), die rechte schwarze dagegen "high" - Pegel.

Beim Drücken des Schaltknopfes invertieren die Pegel. Die linke (rote) Steckbuchse trägt nun "high" -, die rechte schwarze dagegen "low" - Pegel.

Mit Hilfe des Drückers ist auch ein alternierender Schaltbetrieb für zwei unterschiedliche Eingänge möglich, wobei jeweils die linke Steckbuchse den entgegengesetzten Pegel der Rechten hat. Dabei ist eine der beiden Steckbuchsen auf Massepotential zu legen.

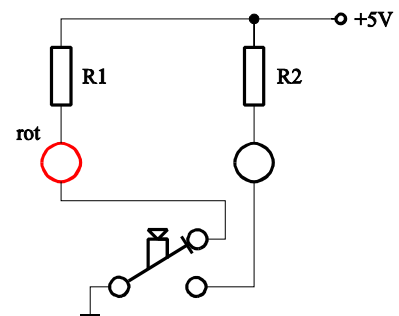


Abb. 2

1.2.3. Druckschalter mit einer Steckbuchse

Mit Hilfe des Druckschalters kann zwischen einer dauernd eingestellten Ruhestellung und durch Drücken der Taste kurzzeitig der entgegengesetzten Pegel eingestellt werden.

In Ruhestellung hat der Druckschalter high - Pegel und beim Drücken low - Pegel.

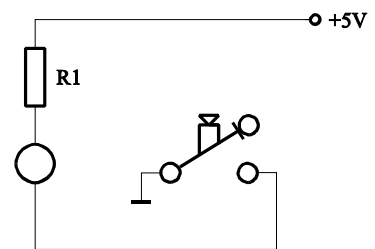


Abb. 3

1.3. Anschluß der 7-Segment-Anzeigeeinheit

Mit Hilfe der 7-Segment-Anzeigeeinheit können sieben unterschiedliche Lumineszenzdiode angesteuert werden.

Dabei sind die jeweiligen Steckbuchsen auf "low" - Pegel zu legen, um die jeweilige Lumineszenzdiode zum Leuchten zu bringen..

Unter Verwendung eines 7-Segmen-Dekoders und der 7-Segment-Anzeigeeinheit können die Dezimalzahlen 0 ... 9 sowie die Hexadezimalzahlen 0H ... FH wiedergegeben werden.

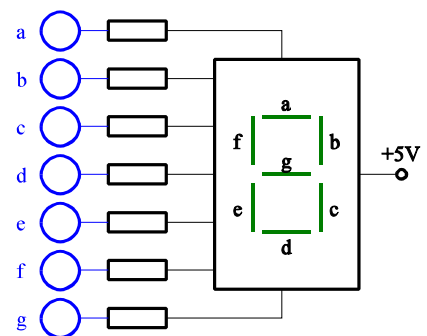


Abb. 4

1.4. Anschluß des BCD zu 7-Segmentdekoders

Unter Zuhilfenahme eines BCD zu 7-Segmentdekoders (74LS47N) ist es möglich 4 Bit dekodierte Zahlenwerte über eine 7-Segment-Anzeigeeinheit wiederzugeben. Dazu sind die Anschlüsse a ... f zwischen dem Dekoder und der Anzeigeeinheit zu verbinden. A steht für den Wert 2^0 , B für 2^1 , C für 2^2 und D für 2^3 . Dabei ist an die Anschlüsse jeweils der Pegel "high" zu legen.

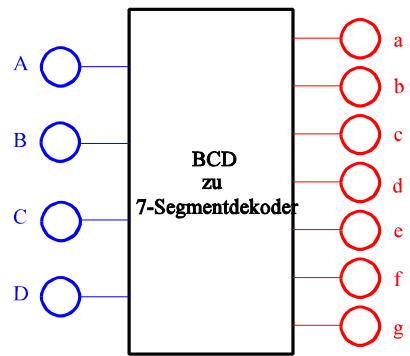


Abb. 5

Der Siebensegmentdekoder liefert für die Werte AH ... FH folgende Zeichen auf der 7-Segment-Anzeigeeinheit:
Zum Vergleich ist dazu noch das Bild des vollen Displays aufgezeichnet.

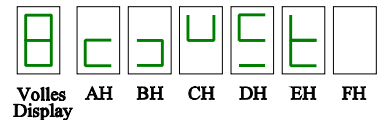


Abb. 6

2. Anschlußbelegung des Schaltbrettchens

Mit Hilfe des Schaltbrettchens ist es möglich Bauelemente wie Widerstände, Kondensatoren, Spulen, Dioden, Transistoren u.s.w. miteinander zu verbinden. Es besteht aus Löchern, in die Anschlußdrähte bis zu einem Durchmesser von etwa 0,3 mm - 0,8 mm gesteckt werden können.

Die Abgreifklemmen der Löcher sind nach folgendem Schema miteinander verbunden.

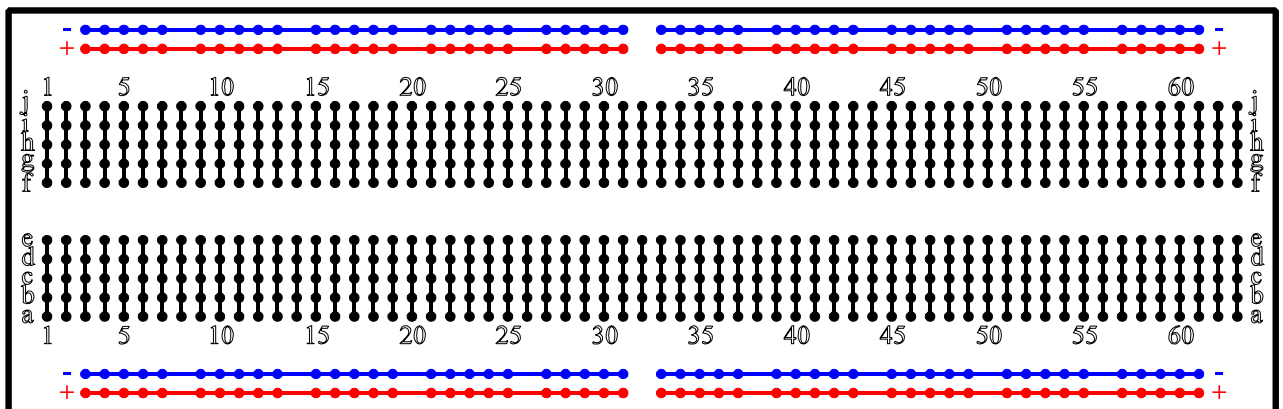


Abb. 7

Die oberen und unteren horizontalen Verbindungen sollten vorzugsweise für Versorgungsgleichspannungen bzw. Masse verwendet werden.

3. Anschlußbelegung der verwendeten Transistoren

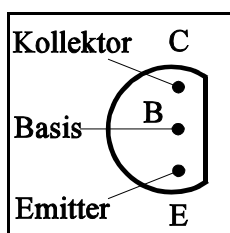


Abb. 8

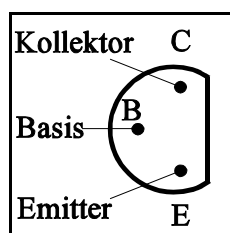


Abb. 9

Anschlußbelegung der Transistoren:

auf die Anschlußseite (Drähte) gesehen

4. Reihen von Normwerten für Widerstände, Kondensatoren und andere elektrischen Bauelementen

Reihen von Normwerten nach DIN 41 429 für elektrische Bauelemente							
E6	E12	E24	E48	E6	E12	E24	E48
±20%	±10%	±5%	±2%	±20%	±10%	±5%	±2%
1,00	1,00	1,00	1,00	3,30	3,30	3,30	3,30
			1,05				3,45
		1,10	1,10			3,60	3,60
			1,15				3,75
	1,20	1,20	1,20		3,90	3,90	3,90
			1,25				4,10
		1,30	1,30			4,30	4,30
			1,40				4,50
1,50	1,50	1,50	1,50	4,70	4,70	4,70	4,70
			1,55				4,90
		1,60	1,60			5,10	5,10
			1,70				5,35
	1,80	1,80	1,80		5,60	5,60	5,60
			1,90				5,90
		2,00	2,00			6,20	6,20
			2,10				6,50
2,20	2,20	2,20	2,20	6,80	6,80	6,80	6,80
			2,30				7,15
		2,40	2,40			7,50	7,50
			2,55				7,85
	2,70	2,70	2,70		8,20	8,20	8,20
			2,85				8,60
		3,00	3,00			9,10	9,10
			3,15				9,55

Die Werte können mit 10^0 , 10^1 und 10^2 multipliziert werden.
Es können die üblichen Dezimalpräfixe T,G,M,k,m,μ,n,p,f,a usw. verwendet werden.
Beispiele: 2,55TΩ; 255μF; 25,5mH; 2,55S

Tabelle 1

5. Farbcodetabellen für Widerstände, Kondensatoren und andere elektronische Bauelemente

Werte von elektrischen Bauelementen können durch farbliche Kennzeichnung dargestellt werden. Diese Darstellung kann durch Ringe, Punkte oder Striche erfolgen. Der erste Ring, Punkt oder Strich liegt näher am Rand des Bauelementes als der letzte.

Farbcodes nach DIN 41 429 für elektrische Bauelemente				
Farbe	1. Ring	2. Ring 3. Ring	3. Ring 4. Ring	4. Ring 5. Ring
schwarz	0	0	10^0	-
braun	1	1	10^1	$\pm 1\%$
rot	2	2	10^2	$\pm 2\%$
orange	3	3	10^3	-
gelb	4	4	10^4	-
grün	5	5	10^5	$\pm 0,5\%$
blau	6	6	10^6	-
violett	7	7	10^7	-
grau	8	8	10^8	-
weiß	9	9	10^9	-
gold	-	-	10^{-1}	$\pm 5\%$
silber	-	-	10^{-2}	$\pm 10\%$
ohne	-	-	-	$\pm 20\%$

Tabelle 2

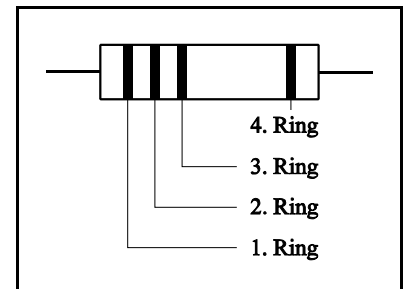


Abb. 10

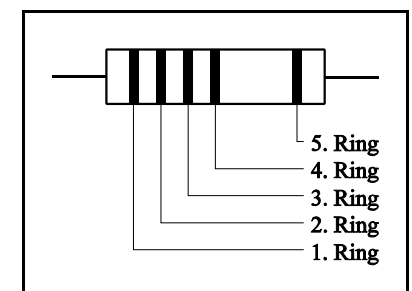


Abb. 11

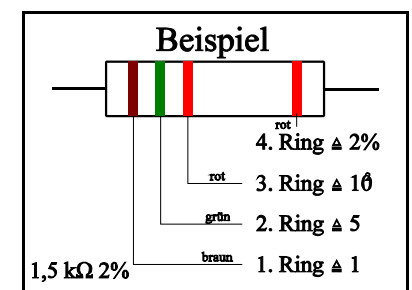


Abb. 12

6. Präfixe zur Kennzeichnung des Vielfachen von gesetzlichen Einheiten

Präfixe zur Kennzeichnung des Vielfachen von gesetzlichen Einheiten (dezimal)		
Zeichen	Faktor	Bezeichnung
E	10^{18}	Exa
P	10^{15}	Peta
T	10^{12}	Tera
G	10^9	Giga
M	10^6	Mega
k	10^3	Kilo
m	10^{-3}	Milli
μ	10^{-6}	Mikro
n	10^{-9}	Nano
p	10^{-12}	Pico
f	10^{-15}	Femto
a	10^{-18}	Atto
h	10^2	Hekto
da	10^1	Deka
d	10^{-1}	Dezi
c	10^{-2}	Zenti

Tabelle 3

Präfixe zur Kennzeichnung des Vielfachen von gesetzlichen Einheiten (binär)		
Zeichen	Faktor	Bezeichnung
E	$2^{60} = 1\,152\,921\,504\,606\,846\,976$	E (Exa)
P	$2^{50} = 1\,125\,899\,906\,842\,624$	P (Peta)
T	$2^{40} = 1\,099\,511\,627\,776$	T (Tera)
G	$2^{30} = 1\,073\,741\,824$	G (Giga)
M	$2^{20} = 1\,048\,576$	M (Mega)
k	$2^{10} = 1024$	k (Kilo)
m	$2^{-10} =$	m (Milli)
μ	$2^{-20} =$	μ (Mikro)
n	$2^{-30} =$	n (Nano)
p	$2^{-40} =$	p (Pico)
f	$2^{-50} =$	f (Femto)
a	$2^{-60} =$	a (Atto)

Tabelle 4

$2^{128} = 340\ 282\ 366\ 920\ 938\ 463\ 463\ 374\ 607\ 431\ 768\ 211\ 456$