

Abt. Technische Informatik
Dr. Hans-Joachim Lieske

Aufgaben zum Elektronik - Grundlagenpraktikum

1. Praktikumskomplex Kennenlernen der Oszilloskops / Lissajous-Figuren / RC-Schaltungen

Aufgabe 1.1. - Anzeige zeitveränderlicher Spannungen auf dem Oszilloskop

Aufgabe 1.1.1. - Anzeige zeitveränderlicher Sinus-, Dreieck- und Rechteckspannungen auf dem Oszilloskop

Bauen Sie folgende Schaltung mittels Generator und Oszilloskop entsprechend der Aufgabenstellung auf:

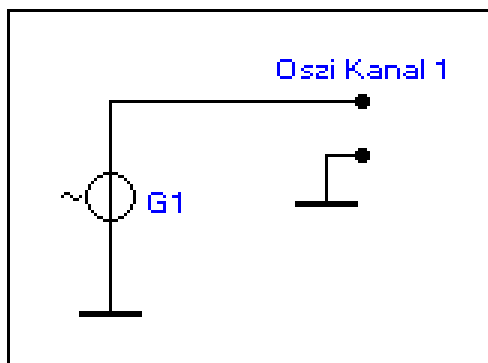


Abb. 1

Werte: G1 = Sinus-, Dreieck- oder Rechteckgenerator

Aufgabenstellung:

Stellen Sie Sinus-, Dreieck und Rechtecksignale mit einer Frequenz von 1 kHz auf dem Oszilloskop dar.

Protokollieren Sie die Ergebnisse. Welche Funktionen haben die benutzten Schalter und Regler?

Grundeinstellung des Oszilloskops:

Alle Druckschalter haben nach außen zu stehen.

Alle vertikalen Drehschalter sind in die obere Stellung zu bringen.

Die rot gekennzeichneten Drehknöpfe sind auf Anschlag im math. negativen Sinn (Uhrzeigersinn, Rechtsanschlag) zu stellen. Diese Regler stellen die Feineinstellung für die darunterliegenden Schalter dar. Nur im Rechtsanschlag stimmen die

eingestellten Werte mit denen am daruntergelegenen Schalter überein!
Der LEVEL-Regler ist in Stellung AT (automatisch) zu bringen.
Der HOLD OFF Regler ist auf Rechtsanschlag zu bringen.
Die Regler X-POS, Y-POS.I, Y-POS.II, INTENS. und FOCUS sind in Mittelstellung zu bringen (nur das erste mal, danach individuell einstellen!).
Der Drehschalter TIME/DIV ist auf 1ms zu schalten.
Die Drehschalter VOLTS/DIV (Eingangsempfindlichkeit) links-Kanal 1, rechts-Kanal 2 auf 10V schalten.
Die DC/AC/GD-Schiebeschalter sind auf GD (Masse) zu schalten.

Einstellungen: MODE auf Sinusgenerator gestellt
Frequenz des Generators = 1kHz (200Hz (Druckschalter) x 5 (Drehregler))
Pegel des Sinusgenerators (ATTENUATOR): 0dB
Vor jeder Messung ist der Pegelknopf gegen den Uhrzeigersinn auf Minimum zu stellen, da sonst die Bauelemente zerstört werden könnten!

Oszilloskop (ausgehend von der Grundeinstellung):
DC/AC/GD-Schiebeschalter für den 1. Kanal Stellung GD
Drehschalter VOLTS/DIV (Eingangsempfindlichkeit) links-Kanal 1
- Einstellung des 1. Kanals (Y-Verstärker) = 2 V/DIV
Drehregler mit rotem Pfeil in Anschlag math. negative Drehrichtung bringen
Einstellung TIME/DIV. = .5 ms

Vorgehensweise:

1. Schalten Sie den Generator und das Oszilloskop aus!
2. Stellen Sie beim Oszilloskop die unter **Grundeinstellung** des Oszilloskops geforderte Werte ein.
3. Schalten Sie das Oszilloskop mittels des Reglers POWER on/off ein.
4. Stellen sie mithilfe der Regler Helligkeit (INTENS.) und Schärfe (FOCUS) den Elektronenstrahl auf optimale Werte ein. Drehen Sie zur Probe an beiden Reglern!
Der Elektronenstrahl sollte nicht zu hell eingestellt werden, da sonst eine Beschädigung des Bildschirms durch Einbrennen möglich wäre.
5. Stellen Sie mittels der Regler X-POS. und Y-POS.I den Elektronenstrahl auf die Mitte des Bildschirms ein. Drehen Sie zur Probe an beiden Reglern!
6. Schalten Sie das Oszilloskop wieder aus.
7. Stellen Sie die unter **Einstellung** geforderten Werte am Generator ein.
8. Stellen Sie die Schaltung entsprechend Abb. 1 zusammen.
9. Schalten Sie den Generator und das Oszilloskop ein.
10. Schalten Sie den linken DC/AC/GD-Schiebeschalter auf AC (Wechselspannung).
11. Verdrehen Sie den Amplitudenregler des Generators (AMPL) solange, bis ein sinusförmiges Signal in hinreichender Größe sichtbar ist ($\pm 3\text{DIV}$).
($1\text{DIV} \triangleq 1\text{Teilstrich} \triangleq 1\text{cm}$ auf dem Bildschirm)
12. Verändern Sie die Einstellungen der Schalter VOLTS/DIV-links, TIME/DIV zusammen mit den entsprechenden Feinreglern (rot gekennzeichneten Drehknöpfe), den Pegelregler (AMPL.) sowie den Druckschalter und den Drehregler für die Frequenz am Generator. Beobachten Sie die Ergebnisse.
13. Verfahren Sie sinngemäß mit Dreieck- und Rechteckspannungen. Benutzen Sie dazu den Schalter MODE auf dem Generator.

Aufgabe 1.1.2. - Darstellung von Lissajous-Figuren auf dem Bildschirm

Bauen Sie folgende Schaltung mittels Generator und Oszilloskop entsprechend der Aufgabenstellung auf:

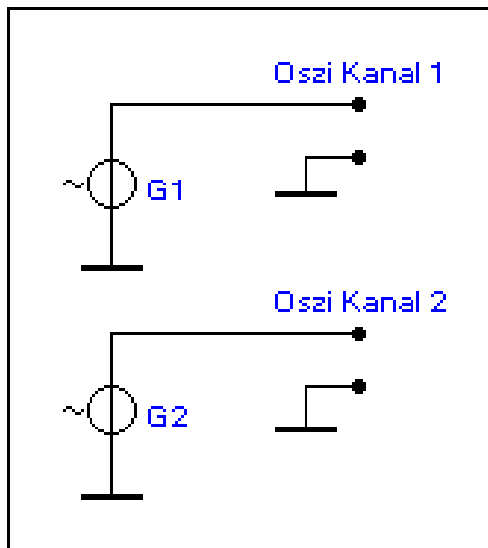


Abb. 2

Werte: G_1 = Sinusgenerator 1, G_2 = Sinusgenerator 2, Kanal 1 = Vertikaleingang (Y-Eingang), Kanal 2 = Horizontaleingang des Oszilloskops (X-Eingang)

Aufgabenstellung:

1. Stellen Sie die Lissajousfigur für eine Sinusspannung mit einer Frequenz von jeweils 1 kHz und einer Amplitude von 6 V_{SS} so an jedem der beiden Eingänge dar, daß jeweils 6 Teilstriche zwischen den beiden Maxima liegen.
2. Zeigen Sie das Oszillogramm dem Betreuer.
3. Wiederholen Sie den Versuch mit den Frequenzen 0,5 kHz, 1,5 kHz, 2 kHz, 3 kHz, und 5 kHz. Dabei ist der Generator G1 zu verwenden.
4. Warum sind die Oszillogramme nicht ganz stabil?
5. Erzeugen Sie graphisch Lissajousfiguren gleicher Frequenz mit einer Phasenverschiebung von 0°, 45° und 90°. Dabei sollte das Konstruktionsverfahren ersichtlich sein.
6. Erzeugen Sie graphisch Lissajousfiguren mit einem Frequenzverhältnis 2:1 und 3:1 mit einer Phasenverschiebung von 0° und 90°. Dabei sollte das Konstruktionsverfahren ersichtlich sein.

Protokollieren Sie die Ergebnisse und zeichnen Sie die gemessenen Lissajousfiguren.

Einstellungen:

1. und 2. Sinusgenerator:

MODE auf Sinusgenerator gestellt

Frequenz der Sinusgeneratoren vor dem 1. Versuch: $f = 1$ kHz

Pegel des Sinusgenerators (ATTENUATOR): 0dB

Vor jeder Messung ist der Pegelknopf beim Sinusgenerator gegen den Uhrzeigersinn auf Minimum zu stellen, da sonst die Bauelemente zerstört werden könnten!

Oszilloskop (ausgehend von der Grundeinstellung):

DC/AC/GD-Schiebeschalter für den 1. und 2. Kanal Stellung GD

Dreheschalter VOLTS/DIV (Eingangsempfindlichkeit) links-Kanal 1, rechts-Kanal 2

- Einstellung des 1. Kanals (Y-Verstärker) = 1 V/DIV
 - Einstellung des 2. Kanals (X-Verstärker) = 1 V/DIV
- Drehregler mit rotem Pfeil in Anschlag math. negative Drehrichtung bringen
Drücken der Taste X-Y

Vorgehensweise:

1. Generator und Oszilloskop ausschalten
2. Pegelregler am Generator auf Minimum stellen
3. Die Schaltung laut Schaltplan zusammenschalten
4. Die oben angegebenen Einstellwerte einstellen
5. Die Schaltung nochmals überprüfen
6. Das Oszilloskop und den Generator einschalten, auf XY-Betrieb schalten, Helligkeit und Schärfe korrigieren
7. Die DC/AC/GD-Schiebeschalter auf GD schalten und überprüfen, daß sich der Punkt in der Mitte befindet .
8. Den DC/AC/GD-Schiebeschalter für den 1. Kanal auf AC zu schalten und einen vertikalen Ausschlag mittels des AMPL. Reglers am 1. Generators ± 3 DIV symmetrisch zur horizontalen Nulllinie einstellen. Eventuell mit dem Regler Y-POS.I nachkorrigieren.
9. Den DC/AC/GD-Schiebeschalter für den 1. Kanal auf GD zu schalten, den DC/AC/GD-Schiebeschalter für den 2. Kanal auf AC zu schalten und einen horizontalen Ausschlag mittels des AMPL. Reglers am 2. Generators ± 3 DIV symmetrisch zur vertikalen Nulllinie einstellen. Eventuell mit dem Regler X-POS. nachkorrigieren.
10. Den DC/AC/GD-Schiebeschalter für den 1. und 2. Kanal auf AC zu schalten.
11. Führen Sie die geforderten Messungen durch. Es brauchen nur noch die Frequenzen verändert zu werden. Alle anderen Einstellungen bleiben erhalten.

Aufgabe 1.2 - Untersuchung der Amplituden-, Phasen- und Schaltverhaltens von passiven RC-Vierpolen

Aufgabe 1.2.1. - Tiefpaßschaltung

Aufgabe 1.2.1.1. - Untersuchung des Amplitudenverhaltens einer Tiefpaßschaltung

Bauen Sie folgende Schaltung mithilfe des Schaltbrettchens auf:

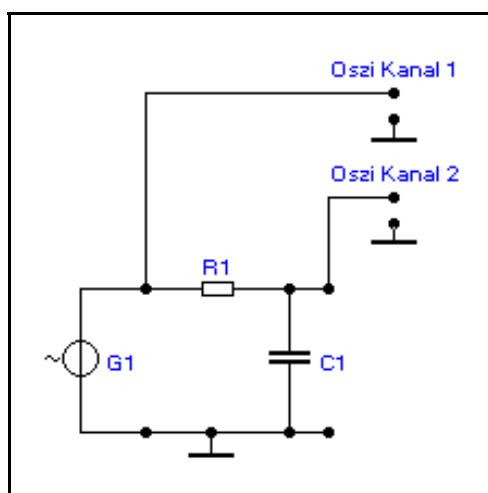


Abb. 3

Werte: $R_1 = 1,5 \text{ k}\Omega$ (braun, grün, rot, gold), $C_1 = 100 \text{ nF}$, $G_1 = \text{Sinusgenerator}$, Kanal 1 = erster Vertikaleingang (erster Y - Eingang), Kanal 2 = zweiter Vertikaleingang des Oszillographen (zweiter Y - Eingang)

Aufgabenstellung:

1. Bestimmen Sie mittels der Oszillogramme an Ch I und Ch II das Spannungsverhältnis zwischen Eingang und Ausgang der Schaltung bei einer Frequenz von 100 Hz, 1 kHz und 10 KHz.

Protokollieren Sie die Ergebnisse.

Einstellungen:

MODE auf Sinusgenerator gestellt

Frequenz des Sinusgenerators vor dem 1. Versuch: $f = 1 \text{ kHz}$

Pegel des Sinusgenerators (ATTENUATOR): 0dB

Vor jeder Messung ist der Pegelknopf gegen den Uhrzeigersinn auf Minimum zu stellen, da sonst die Bauelemente zerstört werden könnten!

Oszilloskop (ausgehend von der Grundeinstellung):

Schalter DUAL gedrückt (Zweistrahlbetrieb)

DC/AC/GD-Schiebeschalter für den 1. und 2. Kanal Stellung GD

Einstellung des Ch I -Verstärkers = 2 V/T

Einstellung des Ch II -Verstärkers = 2 V/T

Grundlinien: Ch I oben (7. Linie von unten) und Ch II unten (3. Linie von unten) auf dem Bildschirm

Einstellung TIME/DIV. = .5 ms (bei 1 kHz Generatorfrequenz)

Drehregler mit rotem Pfeil in Anschlag math. negative Drehrichtung bringen

Vorgehensweise:

1. Generator und Oszilloskop ausschalten
2. Pegelregler am Generator auf Minimum stellen
3. Die Schaltung laut Schaltplan zusammenschalten
4. Die oben angegebenen Einstellwerte einstellen
5. Die Schaltung nochmals überprüfen
6. Das Oszilloskop und den Generator einschalten, auf Ch I/Ch II-Betrieb schalten (Schalter DUAL drücken), Helligkeit und Schärfe korrigieren und die Grundlinien Ch I nach oben, Ch II nach unten stellen, entsprechend den Vorgaben bei Einstellungen
7. DC/AC/GD-Schiebeschalter für den 1. Kanal in Stellung AC bringen
8. Mithilfe des Pegelreglers AMPL. am Generator den Spannungspegel für den Eingang auf $4 V_{ss}$ (entspricht 2 DIV vertikal) einstellen. Zur genaueren Einstellung kann zwischenzeitlich TIME/DIV., VOLTS/DIV. und Y-POS verändert werden.
9. DC/AC/GD-Schiebeschalter für den 2. Kanal in Stellung AC bringen
10. Die Ausgangsspannung am 2. Kanal messen. Zur genaueren Messung kann zwischenzeitlich TIME/DIV., VOLTS/DIV. und Y-POS verändert werden.
11. Führen Sie die Messungen sinngemäß für die weiteren Frequenzen durch.

Aufgabe 1.2.1.2. - Untersuchung des Phasenverhaltens einer Tiefpaßschaltung

Bauen Sie folgende Schaltung mithilfe des Schaltbrettchens auf:

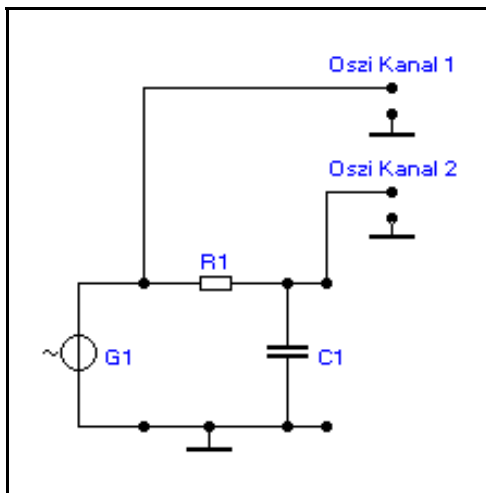


Abb. 4

Werte: $R_1 = 1,5 \text{ k}\Omega$ (braun, grün, rot, gold), $C_1 = 100 \text{ nF}$, $G_1 = \text{Sinusgenerator}$, Kanal 1 = Vertikaleingang (Y - Eingang), Kanal 2 = Horizontaleingang des Oszilloskops (X - Eingang)

Aufgabenstellung:

1. Bestimmen Sie mittels der Oszillogramme an Ch I und Ch II die Phasendifferenz der Spannung zwischen Eingang und Ausgang der Schaltung bei einer Frequenz von 100 Hz, 1 kHz und 10 kHz.

Protokollieren Sie die Ergebnisse.

Wie kommen die gemessenen Kurvenformen zustande?

Einstellungen:

MODE auf Sinusgenerator gestellt

Frequenz des Sinusgenerators vor dem 1. Versuch: $f = 1 \text{ kHz}$

Pegel des Sinusgenerators (ATTENUATOR): 0dB

Vor jeder Messung ist der Pegelknopf gegen den Uhrzeigersinn auf Minimum zu stellen, da sonst die Bauelemente zerstört werden könnten!

Oszilloskop (ausgehend von der Grundeinstellung):

Schalter X-Y gedrückt (X-Y Betrieb)

DC/AC/GD-Schiebeschalter für den 1. und 2. Kanal Stellung GD

Einstellung des Ch I -Verstärkers = 1 V/T (und Feineinstellung)

Einstellung des Ch II -Verstärkers = .5 V/T (und Feineinstellung)

Drehregler mit rotem Pfeil in Anschlag math. negative Drehrichtung bringen

Vorgehensweise:

1. Generator und Oszilloskop ausschalten
2. Pegelregler am Generator auf Minimum stellen
3. Die Schaltung laut Schaltplan zusammenschalten
4. Die oben angegebenen Einstellwerte einstellen
5. Die Schaltung nochmals überprüfen
6. Das Oszilloskop und den Generator einschalten, auf X-Y Betrieb schalten (Schalter

X-Y drücken), Helligkeit und Schärfe korrigieren und mittels der Regler Y-POS.I und X-POS. den Leuchtpunkt auf die Mitte des Bildschirms stellen, entsprechend den Vorgaben bei Einstellungen

7. DC/AC/GD-Schiebeschalter für den 1. Kanal in Stellung AC bringen
8. Mithilfe des Pegelreglers AMPL. am Generator den Spannungspegel für den Y-Eingang (vertikaler mittlerer Strich) auf $8 V_{ss}$ (entspricht 8 DIV vertikal) einstellen. Eventuell mit Y-POS.I nachkorrigieren. Der Strich muß symmetrisch im Raster liegen.
9. DC/AC/GD-Schiebeschalter für den 1. Kanal wieder in Stellung GD bringen
10. DC/AC/GD-Schiebeschalter für den 2. Kanal in Stellung AC bringen
11. Mithilfe des Feinreglers für den 2. Kanal (roter Knopf über VOLTS/DIV) für den X-Eingang (horizontaler mittlerer Strich) auf 8 DIV horizontal einstellen. Eventuell mit X-POS nachkorrigieren. Der Strich muß symmetrisch und mit gleicher Ausdehnung im Raster liegen wie der waagerechte. Diese Normierung muß unbedingt erfolgen, da es sonst zu Fehlmessungen kommt.
12. DC/AC/GD-Schiebeschalter für den 1. und 2. Kanal in Stellung AC bringen. Es erscheint eine Ellipse und die Messung kann durchgeführt werden. Eine Beschreibung des Prinzips der Phasenwinkelmessung finden Sie im MANUAL des Oszilloskops HM 604-2 auf Seite M10/M11.
13. Führen Sie die Messungen sinngemäß für die weiteren Frequenzen durch.

Aufgabe 1.2.1.3. - Untersuchung des Schaltverhaltens einer Tiefpaßschaltung

Bauen Sie folgende Schaltung mithilfe des Schaltbrettchens auf:

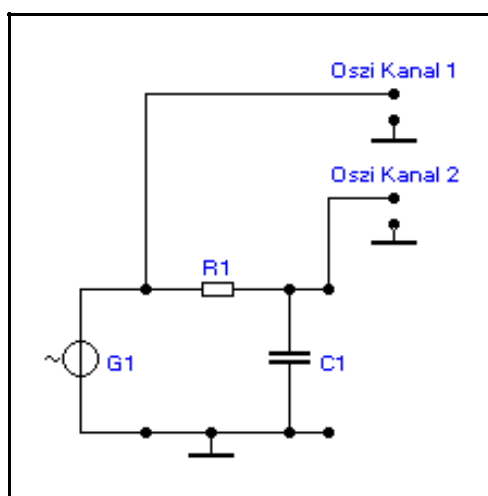


Abb. 5

Werte: $R_1 = 1,5 \text{ k}\Omega$ (braun, grün, rot, gold), $C_1 = 100 \text{ nF}$, $G_1 =$ Rechteckgenerator, Kanal 1 = erster Vertikaleingang (erster Y - Eingang), Kanal 2 = zweiter Vertikaleingang des Oszilloskops (zweiter Y - Eingang)

Aufgabenstellung:

1. Bestimmen Sie mittels der Oszillogramme an Ch I und Ch II das Schaltverhalten am Eingang und Ausgang der Schaltung bei einer Frequenz von 100 Hz, 1 kHz und 10 kHz.

Protokollieren Sie die Ergebnisse.

Einstellungen:

MODE auf Rechteckgenerator gestellt

Frequenz des Rechteckgenerators vor dem 1. Versuch: $f = 1 \text{ kHz}$

Pegel des Rechteckgenerators (ATTENUATOR): 0dB

Vor jeder Messung ist der Pegelknopf gegen den Uhrzeigersinn auf Minimum zu stellen, da sonst die Bauelemente zerstört werden könnten!

Oszilloskop (ausgehend von der Grundeinstellung):

Schalter DUAL gedrückt (Zweistrahlbetrieb)

DC/AC/GD-Schiebeschalter für den 1. und 2. Kanal Stellung GD

Einstellung des Ch I -Verstärkers = 2 V/T

Einstellung des Ch II -Verstärkers = 2 V/T

Grundlinien: Ch I oben (7. Linie von unten) und Ch II unten (3. Linie von unten) auf dem Bildschirm

Einstellung TIME/DIV. = .5 ms (bei 1 kHz Generatorfrequenz)

Drehregler mit rotem Pfeil in Anschlag math. negative Drehrichtung bringen

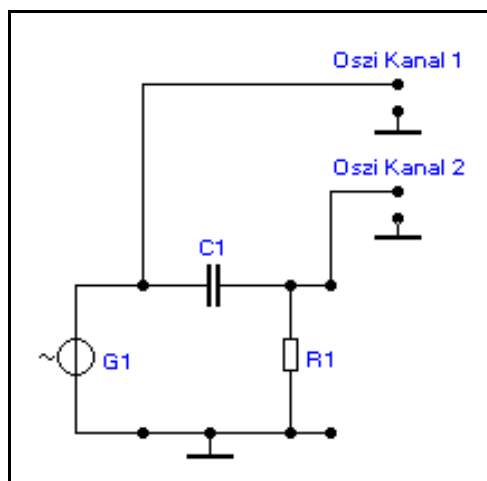
Vorgehensweise:

1. Generator und Oszilloskop ausschalten
2. Pegelregler am Generator auf Minimum stellen
3. Die Schaltung laut Schaltplan zusammenschalten
4. Die oben angegebenen Einstellwerte einstellen
5. Die Schaltung nochmals überprüfen
6. Das Oszilloskop und den Generator einschalten, auf Ch I/Ch II-Betrieb schalten (Schalter DUAL drücken), Helligkeit und Schärfe korrigieren und die Grundlinien Ch I nach oben, Ch II nach unten stellen, entsprechend den Vorgaben bei Einstellungen
7. DC/AC/GD-Schiebeschalter für den 1. Kanal in Stellung AC bringen
8. Mithilfe des Pegelreglers AMPL. am Generator den Spannungspegel für den Eingang auf $4 V_{ss}$ (entspricht 2 DIV vertikal) stellen. Zur genaueren Einstellung kann zwischenzeitlich TIME/DIV., VOLTS/DIV. und Y-POS verändert werden.
9. DC/AC/GD-Schiebeschalter für den 2. Kanal in Stellung AC bringen
10. Die Ausgangsspannung und Signalform am 2. Kanal messen. Zur genaueren Messung kann zwischenzeitlich TIME/DIV., VOLTS/DIV. und Y-POS verändert werden.
11. Führen Sie die Messungen sinngemäß für die weiteren Frequenzen durch.

Aufgabe 1.2.2. - Hochpaßschaltung

Aufgabe 1.2.2.1. - Untersuchung des Amplitudenverhaltens einer Hochpaßschaltung

Bauen Sie folgende Schaltung mithilfe des Schaltbrettchens auf:



Werte: $R_1 = 1,5 \text{ k}\Omega$ (braun, grün, rot, gold), $C_1 = 100 \text{ nF}$, $G_1 = \text{Sinusgenerator}$, Kanal 1 = erster Vertikaleingang (erster Y - Eingang), Kanal 2 = zweiter Vertikaleingang des Oszilloskop (zweiter Y - Eingang)

Aufgabenstellung:

1. Bestimmen Sie mittels der Oszillogramme an Ch I und Ch II das Spannungsverhältnis zwischen Eingang und Ausgang der Schaltung bei einer Frequenz von 100 Hz, 1 kHz und 10 KHz.

Protokollieren Sie die Ergebnisse.

Einstellungen:

MODE auf Sinusgenerator gestellt

Frequenz des Sinusgenerators vor dem 1. Versuch: $f = 1 \text{ kHz}$

Pegel des Sinusgenerators (ATTENUATOR): 0dB

Vor jeder Messung ist der Pegelknopf gegen den Uhrzeigersinn auf Minimum zu stellen, da sonst die Bauelemente zerstört werden könnten!

Oszilloskop (ausgehend von der Grundeinstellung):

Schalter DUAL gedrückt (Zweistrahlbetrieb)

DC/AC/GD-Schiebeschalter für den 1. und 2. Kanal Stellung GD

Einstellung des Ch I -Verstärkers = 2 V/T

Einstellung des Ch II -Verstärkers = 2 V/T

Grundlinien: Ch I oben (7. Linie von unten) und Ch II unten (3. Linie von unten) auf dem Bildschirm

Einstellung TIME/DIV. = .5 ms (bei 1 kHz Generatorfrequenz)

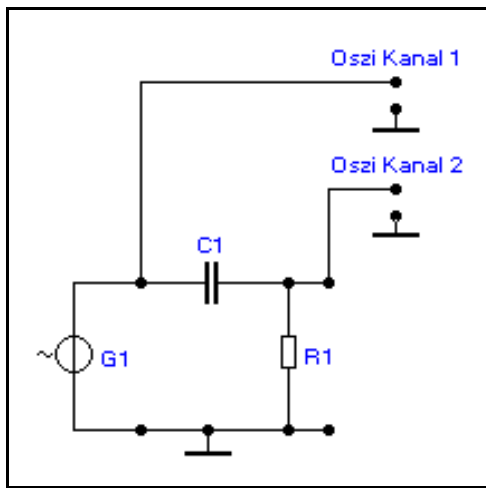
Drehregler mit rotem Pfeil in Anschlag math. negative Drehrichtung bringen

Vorgehensweise:

1. Generator und Oszilloskop ausschalten
2. Pegelregler am Generator auf Minimum stellen
3. Die Schaltung laut Schaltplan zusammenschalten
4. Die oben angegebenen Einstellwerte einstellen
5. Die Schaltung nochmals überprüfen
6. Das Oszilloskop und den Generator einschalten, auf Ch I/Ch II-Betrieb schalten (Schalter DUAL drücken), Helligkeit und Schärfe korrigieren und die Grundlinien Ch I nach oben, Ch II nach unten stellen, entsprechend den Vorgaben bei Einstellungen
7. DC/AC/GD-Schiebeschalter für den 1. Kanal in Stellung AC bringen
8. Mithilfe des Pegelreglers AMPL. am Generator den Spannungspegel für den Eingang auf $4 V_{ss}$ (entspricht 2 DIV vertikal) einstellen. Zur genaueren Einstellung kann zwischenzeitlich TIME/DIV., VOLTS/DIV. und Y-POS verändert werden.
9. DC/AC/GD-Schiebeschalter für den 2. Kanal in Stellung AC bringen
10. Die Ausgangsspannung am 2. Kanal messen. Zur genaueren Messung kann zwischenzeitlich TIME/DIV., VOLTS/DIV. und Y-POS verändert werden.
11. Führen Sie die Messungen sinngemäß für die weiteren Frequenzen durch.

Aufgabe 1.2.2.2. - Untersuchung des Phasenverhaltens einer Hochpaßschaltung

Bauen Sie folgende Schaltung mithilfe des Schaltbrettchens auf:



Werte: $R_1 = 1,5 \text{ k}\Omega$ (braun, grün, rot, gold), $C_1 = 100 \text{ nF}$, $G_1 = \text{Sinusgenerator}$, Kanal 1 = Vertikaleingang (Y - Eingang), Kanal 2 = Horizontaleingang des Oszilloskops (X - Eingang)

Aufgabenstellung:

- Bestimmen Sie mittels der Oszillogramme an Ch I und Ch II die Phasendifferenz der Spannung zwischen Eingang und Ausgang der Schaltung bei einer Frequenz von 100 Hz, 1 kHz und 10 kHz.

Protokollieren Sie die Ergebnisse. Wie kommen die gemessenen Kurvenformen zustande?

Einstellungen:

MODE auf Sinusgenerator gestellt

Frequenz des Sinusgenerators vor dem 1. Versuch: $f = 1 \text{ kHz}$

Pegel des Sinusgenerators (ATTENUATOR): 0dB

Vor jeder Messung ist der Pegelknopf gegen den Uhrzeigersinn auf Minimum zu stellen, da sonst die Bauelemente zerstört werden könnten!

Oszilloskop (ausgehend von der Grundeinstellung):

Schalter X-Y gedrückt (X-Y Betrieb)

DC/AC/GD-Schiebeschalter für den 1. und 2. Kanal Stellung GD

Einstellung des Ch I -Verstärkers = 1 V/T (und Feineinstellung)

Einstellung des Ch II -Verstärkers = .5 V/T (und Feineinstellung)

Drehregler mit rotem Pfeil in Anschlag math. negative Drehrichtung bringen

Vorgehensweise:

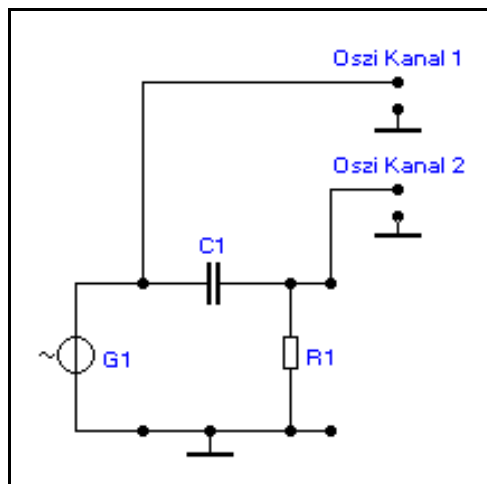
- Generator und Oszilloskop ausschalten
- Pegelregler am Generator auf Minimum stellen
- Die Schaltung laut Schaltplan zusammenschalten
- Die oben angegebenen Einstellwerte einstellen
- Die Schaltung nochmals überprüfen
- Das Oszilloskop und den Generator einschalten, auf X-Y Betrieb schalten (Schalter X-Y drücken), Helligkeit und Schärfe korrigieren und mittels der Regler Y-POS. I und X-POS. den Leuchtpunkt auf die Mitte des Bildschirms stellen, entsprechend den Vorgaben bei Einstellungen
- DC/AC/GD-Schiebeschalter für den 1. Kanal in Stellung AC bringen
- Mithilfe des Pegelreglers AMPL. am Generator den Spannungspegel für den Y-Eingang (vertikaler mittlerer Strich) auf $8 V_{ss}$ (entspricht 8 DIV vertikal) einstellen.

Eventuell mit Y-POS.I nachkorrigieren. Der Strich muß symmetrisch im Raster liegen.

9. DC/AC/GD-Schiebeschalter für den 1. Kanal wieder in Stellung GD bringen
10. DC/AC/GD-Schiebeschalter für den 2. Kanal in Stellung AC bringen
11. Mithilfe des Feinreglers für den 2. Kanal (roter Knopf über VOLTS/DIV) für den X-Eingang (horizontaler mittlerer Strich) auf 8 DIV horizontal einstellen. Eventuell mit X-POS nachkorrigieren. Der Strich muß symmetrisch und mit gleicher Ausdehnung im Raster liegen wie der waagerechte. Diese Normierung muß unbedingt erfolgen, da es sonst zu Fehlmessungen kommt.
12. DC/AC/GD-Schiebeschalter für den 1. und 2. Kanal in Stellung AC bringen. Es erscheint eine Ellipse und die Messung kann durchgeführt werden. Eine Beschreibung des Prinzips der Phasenwinkelmessung finden Sie im MANUAL des Oszilloskops HM 604-2 auf Seite M10/M11.
13. Führen Sie die Messungen sinngemäß für die weiteren Frequenzen durch.

Aufgabe 1.2.2.3. - Untersuchung des Schaltverhaltens einer Hochpaßschaltung

Bauen Sie folgende Schaltung mithilfe des Schaltbrettchens auf:



Werte: $R_1 = 1,5 \text{ k}\Omega$ (braun, grün, rot, gold), $C_1 = 100 \text{ nF}$, $G_1 =$ Rechteckgenerator, Kanal 1 = erster Vertikaleingang (erster Y - Eingang), Kanal 2 = zweiter Vertikaleingang des Oszilloskops (zweiter Y - Eingang)

Aufgabenstellung:

1. Bestimmen Sie mittels der Oszillogramme an Ch I und Ch II das Schaltverhalten am Eingang und Ausgang der Schaltung bei einer Frequenz von 100 Hz, 1 kHz und 10 KHz.

Protokollieren Sie die Ergebnisse.

Einstellungen:

MODE auf Rechteckgenerator gestellt

Frequenz des Rechteckgenerators vor dem 1. Versuch: $f = 1 \text{ kHz}$

Pegel des Rechteckgenerators (ATTENUATOR): 0dB

Vor jeder Messung ist der Pegelknopf gegen den Uhrzeigersinn auf Minimum zu stellen, da sonst die Bauelemente zerstört werden könnten!

Oszilloskop (ausgehend von der Grundeinstellung):

Schalter DUAL gedrückt (Zweistrahlobetrieb)
DC/AC/GD-Schiebeschalter für den 1. und 2. Kanal Stellung GD
Einstellung des Ch I -Verstärkers = 2 V/T
Einstellung des Ch II -Verstärkers = 2 V/T
Grundlinien: Ch I oben (7. Linie von unten) und Ch II unten (3. Linie von unten) auf dem Bildschirm
Einstellung TIME/DIV. = .5 ms (bei 1 kHz Generatorfrequenz)
Drehregler mit rotem Pfeil in Anschlag math. negative Drehrichtung bringen

Vorgehensweise:

1. Generator und Oszilloskop ausschalten
2. Pegelregler am Generator auf Minimum stellen
3. Die Schaltung laut Schaltplan zusammenschalten
4. Die oben angegebenen Einstellwerte einstellen
5. Die Schaltung nochmals überprüfen
6. Das Oszilloskop und den Generator einschalten, auf Ch I/Ch II-Betrieb schalten (Schalter DUAL drücken), Helligkeit und Schärfe korrigieren und die Grundlinien Ch I nach oben, Ch II nach unten stellen, entsprechend den Vorgaben bei Einstellungen
7. DC/AC/GD-Schiebeschalter für den 1. Kanal in Stellung AC bringen
8. Mithilfe des Pegelreglers AMPL. am Generator den Spannungspegel für den Eingang auf $4 V_{ss}$ (entspricht 2 DIV vertikal) stellen. Zur genaueren Einstellung kann zwischenzeitlich TIME/DIV., VOLTS/DIV. und Y-POS verändert werden.
9. DC/AC/GD-Schiebeschalter für den 2. Kanal in Stellung AC bringen
10. Die Ausgangsspannung und Signalform am 2. Kanal messen. Zur genaueren Messung kann zwischenzeitlich TIME/DIV., VOLTS/DIV. und Y-POS verändert werden.
11. Führen Sie die Messungen sinngemäß für die weiteren Frequenzen durch.