



## Studentenmitteilung

2. Semester - SS 2006

## Aufgaben zu Übung Grundlagen der Technischen Informatik 2

### 5. Aufgabenkomplex - 1. Aufgabe

#### Entwurf eines 3-Bit-Zählers

Entwerfen Sie die Schaltung eines 3-Bit-Zählers mittels eines Moore-Automaten, der als Zustände die Zahlen  $z=0,3,6,1,4,7,2,5$  durchzählt. Bei 5 soll wieder auf 0 gezählt werden (101B zu 000B).

Die Variable Q soll die den Zahlenwert von  $z$  mit 7 addiert als Binärzahl ausgeben.

Es sind D-Flip-Flop und T-Flip-Flop zu verwenden.

Eine Eingangsvariable E soll folgendes Schaltverhalten erzeugen:

$E=0$  : vorwärts zählen,  $E=1$  : rückwärts zählen

Eine Ausgangsvariable  $U=1$  soll anzeigen, wenn es sich bei Q um eine ungerade Zahl handelt. Sie ist von Q abzuleiten.

Eine weitere Ausgangsvariable  $ZF=1$  (Zero-Flag) soll anzeigen, dass der Zustand  $z=0$  ist. Sie ist von  $z$  abzuleiten.

Die Ausgänge sind  $Q=(Q_3, Q_2, Q_1, Q_0)$ .

Bei jedem Taktimpuls soll der Zähler um einen Wert weiterschalten.

Der Anfangszustand sei:  $z=(z_2, z_1, z_0)=(0,0,0)$ .

Dazu gehört der Wert  $Q=7=(Q_3, Q_2, Q_1, Q_0)=(0,1,1,1)$ .

#### Aufgaben:

**Gesamtpunktzahl: 30 Punkte**

1. Bestimmen Sie die Zustände. **3 Punkte**
2. Geben Sie das Übergangdiagramm (Automatengraph) an. **4 Punkte**
3. Erstellen Sie die Übergangs- und Funktionstabelle für die Realisation mit D-Flip-Flops. **4 Punkte**
4. Geben Sie die Ansteuergleichungen und die Ausgangsgleichungen für die Realisation mit D-Flip-Flops an. **3 Punkte**
5. Zeichnen Sie die entworfene Schaltung für die Realisation mit D-Flip-Flops. **3 Punkte**
6. Erstellen Sie die Übergangs- und Funktionstabelle für die Realisation mit T-Flip-Flops. **4 Punkte**
7. Geben Sie die Ansteuergleichungen und die Ausgangsgleichungen für die Realisation mit T-Flip-Flops an. **3 Punkte**
8. Zeichnen Sie die entworfene Schaltung für die Realisation mit T-Flip-Flops. **3 Punkte**
9. Mit 3 kleinen Adapterschaltungen kann man eine der beiden FF-Ansteuerungen für RS-FF anpassen. Zeichnen Sie Ansteuerschaltungen. **3 Punkte**

#### Bemerkungen:

Es sind nur Flip-Flops, AND- OR- und NOT-Gatter zu verwenden.

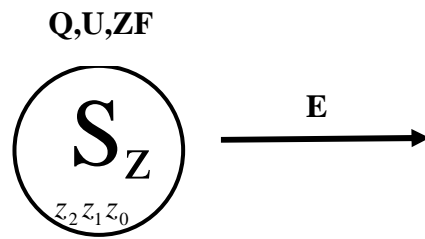
Die Gatter können beliebig viele Eingänge haben.

Die logischen Gleichungen sind zu minimieren.

Wertetabelle								
		Zustände		Ausgangsvariablen				
Nr.	$E$	$z_2 z_1 z_0$	$z_2^+ z_1^+ z_0^+$	$Q_3 Q_2 Q_1 Q_0$	$U$	$ZF$	$D_2 D_1 D_0$	Nächster Zustand Nr.
0	0	000		0111				
1	0	001						
2	0	010	101	1001	1	0	101	5
3	0	011						
4	0	100						
5	0	101						
6	0	110						
7	0	111						
8	1	000						
9	1	001						
10	1	010						
11	1	011						
12	1	100						
13	1	101						
14	1	110						
15	1	111						

Wertetabelle								
		Zustände		Ausgangsvariablen				
Nr.	$E$	$z_2 z_1 z_0$	$z_2^+ z_1^+ z_0^+$	$Q_3 Q_2 Q_1 Q_0$	$U$	$ZF$	$T_2 T_1 T_0$	Nächster Zustand / Nr.
0	0	000		0111				
1	0	001						
2	0	010	101	1001	1	0	111	5
3	0	011						
4	0	100						
5	0	101						
6	0	110						
7	0	111						
8	1	000						
9	1	001						
10	1	010						
11	1	011						
12	1	100						
13	1	101						
14	1	110						
15	1	111						

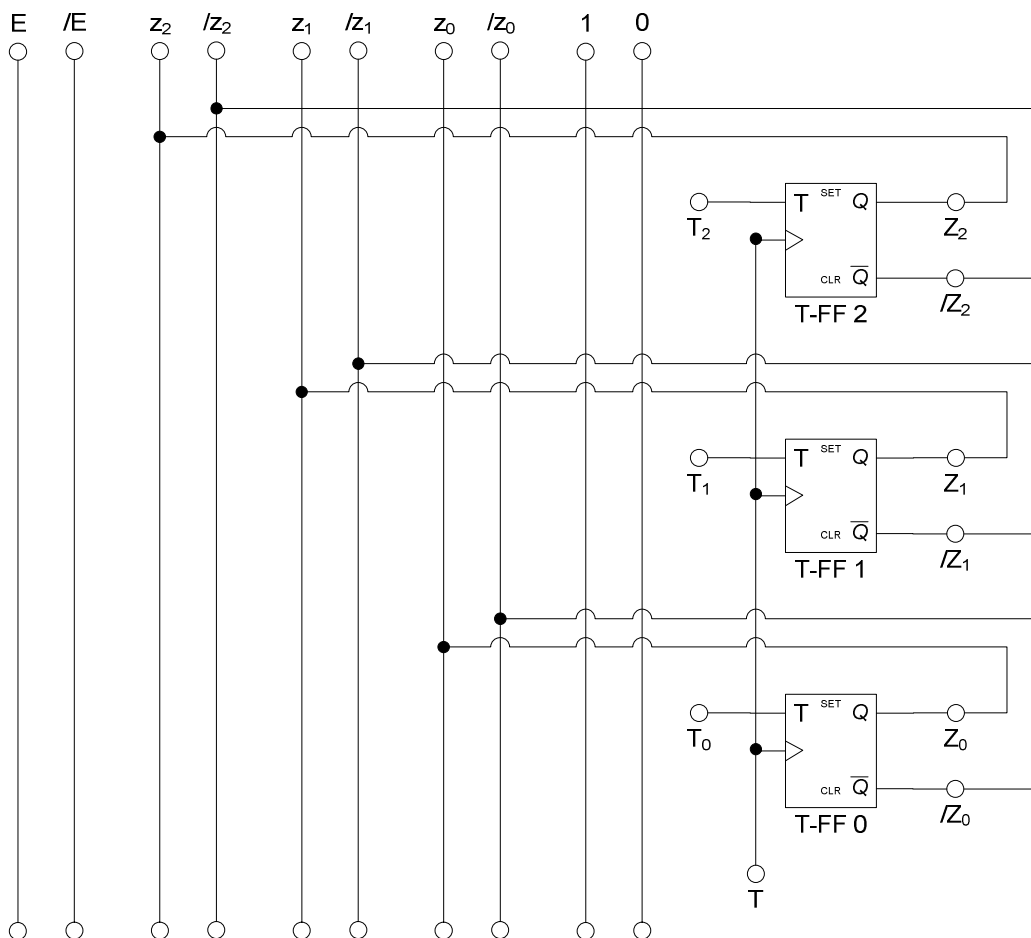
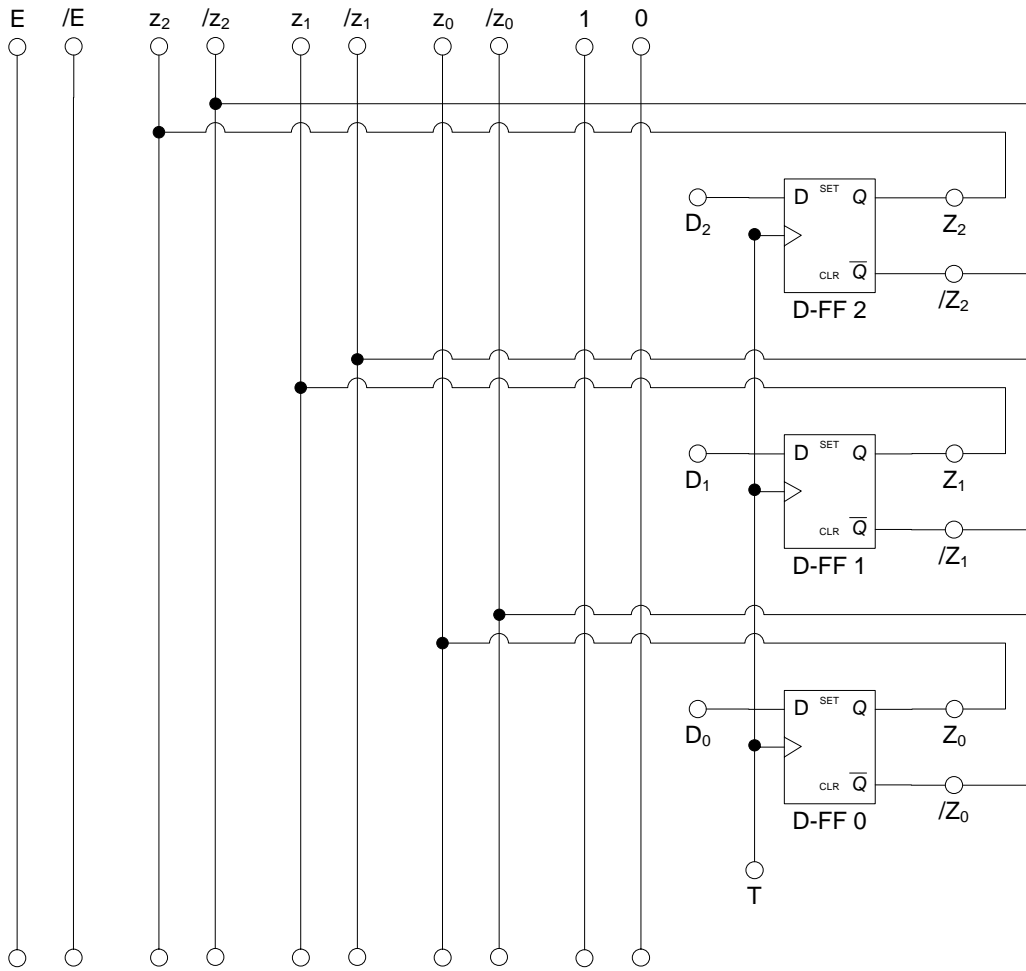
Unter Nr. verstehen wir den zum nächsten Zustand gehörenden Minterm, vorausgesetzt E ändert sich nicht.

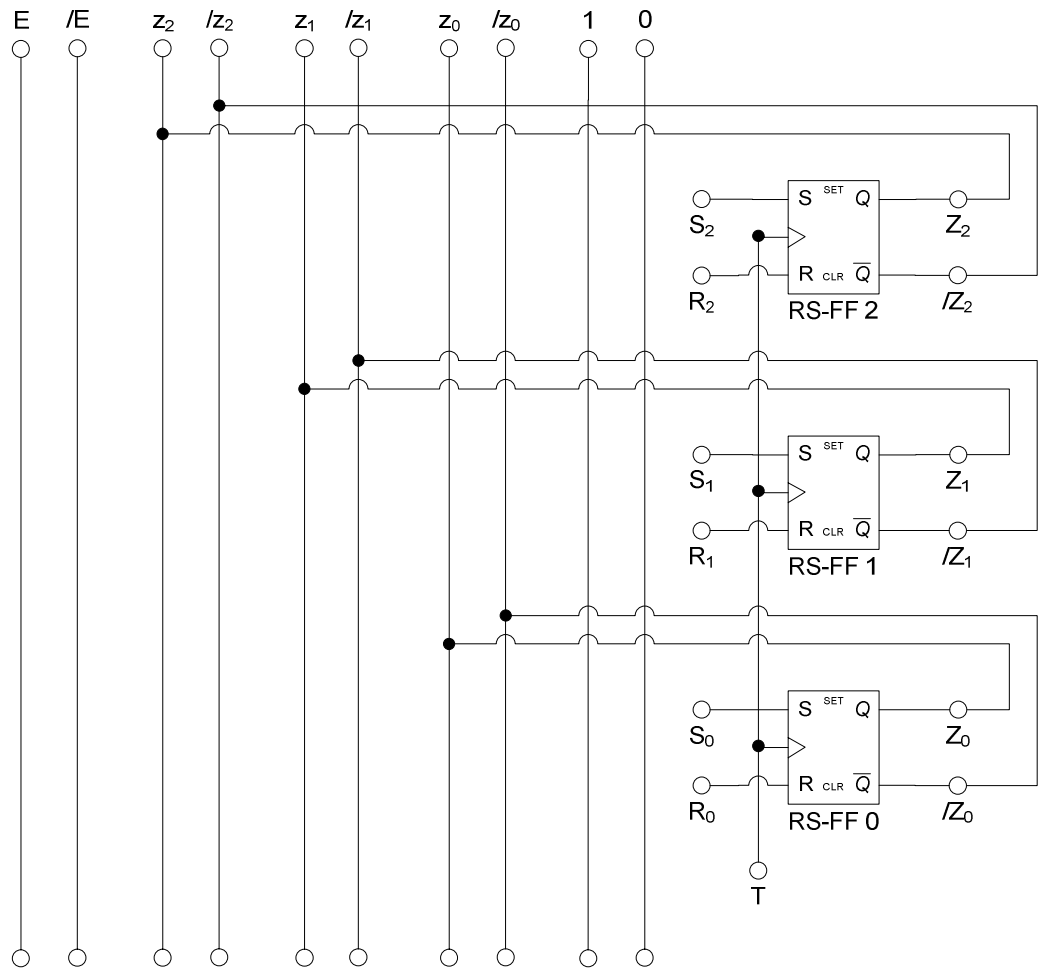


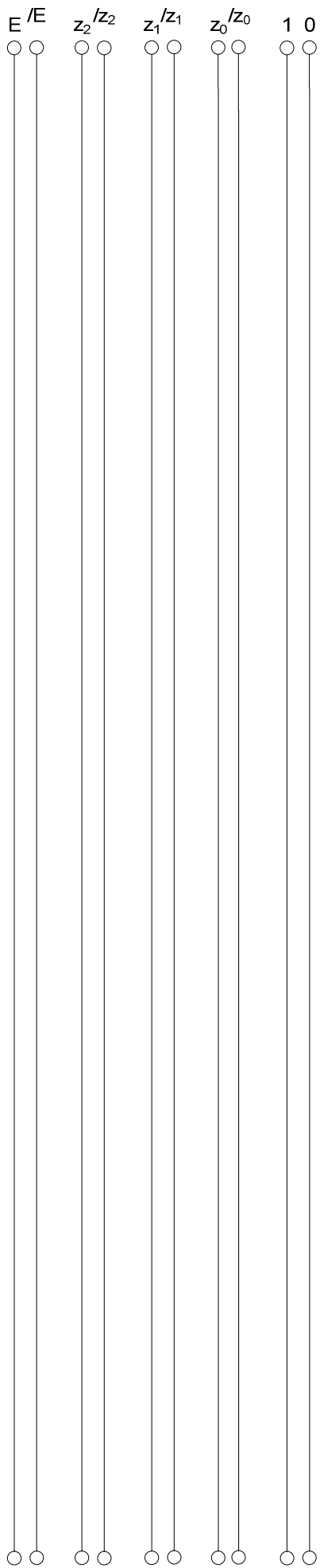
$Q_n$	$Q_{n+1}$	T	Funktion
<b>0</b>	<b>0</b>	<b>0</b>	speichern
<b>0</b>	<b>1</b>	<b>1</b>	wechseln
<b>1</b>	<b>0</b>	<b>1</b>	wechseln
<b>1</b>	<b>1</b>	<b>0</b>	speichern

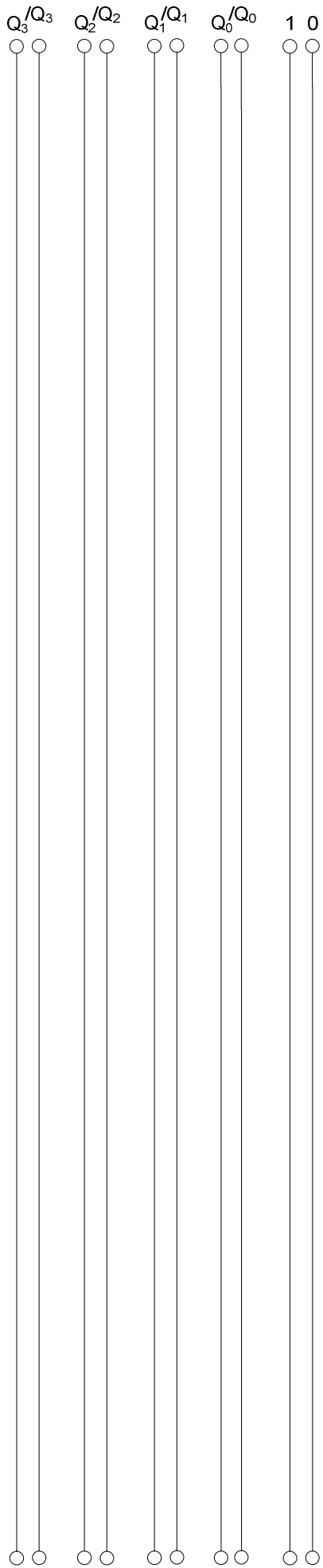
		$Z_0$					
		0	1	1	0		
E	0	0	1	5	4	0	$Z_1$
	0	2	3	7	6	1	
	1	10	11	15	14	1	
	1	8	9	13	12	0	
		0	0	1	1		
		$Z_2$					

		$Q_0$					
		0	1	1	0		
$Q_3$	0	0	1	5	4	0	$Q_1$
	0	2	3	7	6	1	
	1	10	11	15	14	1	
	1	8	9	13	12	0	
		0	0	1	1		
		$Q_2$					











# Lösung:

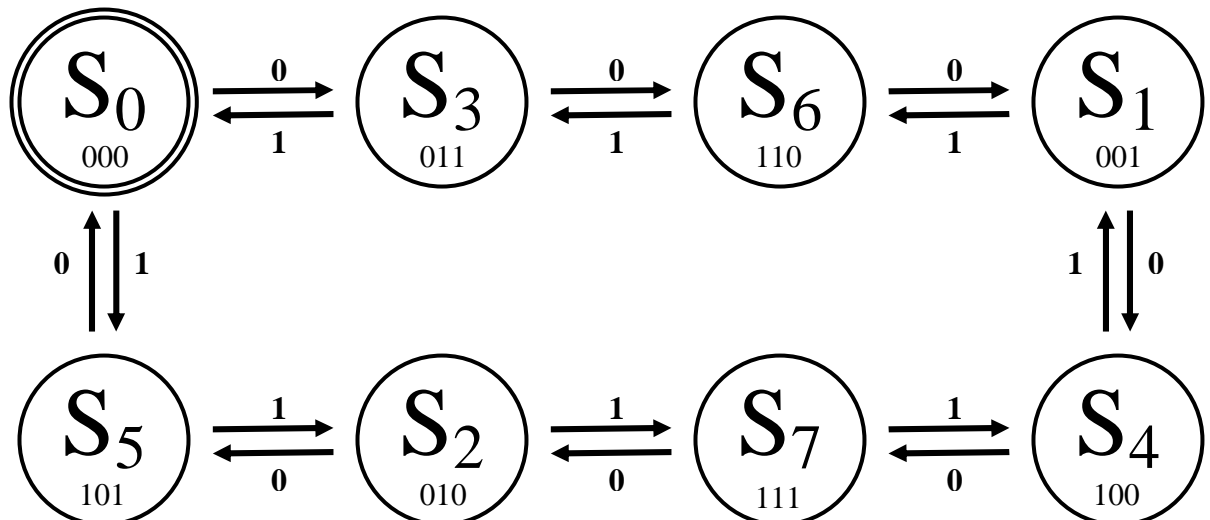
## 5. Aufgabenkomplex - 1. Aufgabe

### Entwurf eines 3 Bit Zählers

1. Bestimmen Sie die Zustände.
2. Geben Sie das Übergangsdiagramm (Automatengraph) an.
3. Erstellen Sie die Übergangs- und Funktionstabelle für die Realisation mit D-Flip-Flops.

Wertetabelle								
		Zustände		Ausgangsvariablen				
Nr.	$E$	$z_2 z_1 z_0$	$z_2^+ z_1^+ z_0^+$	$Q_3 Q_2 Q_1 Q_0$	$U$	$ZF$	$D_2 D_1 D_0$	Nächster Zustand Nr.
0	0	000	011	0111	1	1	011	3
1	0	001	100	1000		0	100	4
2	0	010	101	1001	1	0	101	5
3	0	011	110	1010		0	110	6
4	0	100	111	1011	1	0	111	7
5	0	101	000	1100		0	000	0
6	0	110	001	1101	1	0	001	1
7	0	111	010	1110		0	010	2
8	1	000	101	0111	1	1	101	13
9	1	001	110	1000		0	110	14
10	1	010	111	1001	1	0	111	15
11	1	011	000	1010		0	000	8
12	1	100	001	1011	1	0	001	9
13	1	101	010	1100		0	010	10
14	1	110	011	1101	1	0	011	11
15	1	111	100	1110		0	100	12

Q,U,ZF = 7,1,1
10,0,0
13,1,0
8,0,0



Q,U,ZF = 12,0,0
9,1,0
14,0,0
11,1,0

4. Geben Sie die Ansteuergleichungen und die Ausgangsgleichungen für die Realisation mit D-Flip-Flops an.

$D_2$		$Z_0$					
		0	1	1	0		
$E$	0	1	1	1	0	$Z_1$	
		0	1	5	4		
	0	1	1	7	6		1
		2	3				
	1	1	1	15	14	1	
		10	11				
	1	1	1			0	
		8	9	13	12		
		0	0	1	1		
		$Z_2$					

$$D_2 = \bar{E}\bar{z}_2z_0 \vee \bar{z}_2z_1\bar{z}_0 \vee E\bar{z}_2\bar{z}_1 \vee \bar{E}z_2\bar{z}_1\bar{z}_0 \vee Ez_2z_1z_0$$

Kosten = 17

Mehrere Varianten möglich!

$D_1$		$Z_0$					
		0	1	1	0		
$E$	0	1			1	0	$Z_1$
		0	1	5	4		
	0		1	1		1	
		2	3	7	6		
	1	1			1	1	
		10	11	15	14		
	1		1	1		0	
		8	9	13	12		
		0	0	1	1		
		$Z_2$					

$$D_1 = \bar{E}\bar{z}_1\bar{z}_0 \vee \bar{E}z_1z_0 \vee Ez_1\bar{z}_0 \vee E\bar{z}_1z_0$$

Kosten = 12

$D_0$		$Z_0$					
		0	1	1	0		
$E$	0	1 0	1	5	1 4	0	$Z_1$
	0	1 2	3	7	1 6	1	
	1	1 10	11	15	1 14	1	
	1	1 8	9	13	1 12	0	
		0	0	1	1		
		$Z_2$					

$$D_0 = \bar{z}_0 \quad \text{Kosten} = 1$$

$$D_2 = \bar{E}\bar{z}_2z_0 \vee \bar{z}_2z_1\bar{z}_0 \vee E\bar{z}_2\bar{z}_1 \vee \bar{E}z_2\bar{z}_1\bar{z}_0 \vee Ez_2z_1z_0$$

Kosten = 17

$$D_1 = \bar{E}\bar{z}_1\bar{z}_0 \vee \bar{E}z_1z_0 \vee Ez_1\bar{z}_0 \vee E\bar{z}_1z_0$$

Kosten = 12

$$D_0 = \bar{z}_0$$

Kosten = 1

**Die logischen Gleichungen für Q, A und ZF sind für die Realisierung mit D-FF als auch mit T-FF gleich.**

D-Flip-Flops an.

$Q_3$		$Z_0$					
		0	1	1	0		
E	0	1	1	1	0	$Z_1$	
		0	1	5	4		
	0	1	1	1	1		
		2	3	7	6		
	1	1	1	1	1		
		10	11	15	14		
	1	1	1	1	0		
		8	9	13	12		
		0	0	1	1		
		$Z_2$					

$$Q_3 = z_0 \vee z_1 \vee z_2$$

Kosten = 3

$Q_2$		$Z_0$					
		0	1	1	0		
E	0	1		1	0	$Z_1$	
		0	1	5	4		
	0			1	1		
		2	3	7	6		
	1			1	1		
		10	11	15	14		
	1	1		1	0		
		8	9	13	12		
		0	0	1	1		
		$Z_2$					

$$Q_2 = z_2 z_0 \vee z_2 z_1 \vee \bar{z}_2 \bar{z}_1 \bar{z}_0$$

Kosten = 7

$Q_1$		$Z_0$					
		0	1	1	0		
$E$	0	<b>1</b> 0			<b>1</b> 4	0	$Z_1$
	0		<b>1</b> 2	<b>1</b> 3		1	
	1		<b>1</b> 10	<b>1</b> 11		1	
	1	<b>1</b> 8			<b>1</b> 12	0	
		0	0	1	1		
		$Z_2$					

$$Q_1 = \bar{z}_1 \bar{z}_0 \vee z_1 z_0$$

$$\text{Kosten} = 4$$

$Q_0$		$Z_0$					
		0	1	1	0		
$E$	0	<b>1</b> 0			<b>1</b> 4	0	$Z_1$
	0	<b>1</b> 2			<b>1</b> 6	1	
	1	<b>1</b> 10			<b>1</b> 14	1	
	1	<b>1</b> 8			<b>1</b> 12	0	
		0	0	1	1		
		$Z_2$					

$$Q_0 = \bar{z}_0$$

$$\text{Kosten} = 1$$

U		Q <sub>0</sub>					
		0	1	1	0		
Q <sub>3</sub>	0	0	1	1	5	4	0
	0	2	3	7	6	1	Q <sub>1</sub>
	1	10	11	15	14	1	
	1	8	9	13	12	0	
		0	0	1	1		
		Q <sub>2</sub>					

$U = Q_0$        $\text{Kosten} = 1$

ZF		z <sub>0</sub>					
		0	1	1	0		
E	0	1					0
	0	2	3	7	6	1	z <sub>1</sub>
	1	10	11	15	14	1	
	1	8	9	13	12	0	
		0	0	1	1		
		z <sub>2</sub>					

$ZF = \bar{z}_2 \bar{z}_1 \bar{z}_0$        $\text{Kosten} = 3$

$$D_2 = \bar{E}\bar{z}_2 z_0 \vee \bar{z}_2 z_1 \bar{z}_0 \vee E\bar{z}_2 \bar{z}_1 \vee \bar{E}z_2 \bar{z}_1 \bar{z}_0 \vee Ez_2 z_1 z_0$$

$$D_1 = \bar{E}\bar{z}_1 \bar{z}_0 \vee \bar{E}z_1 z_0 \vee Ez_1 \bar{z}_0 \vee E\bar{z}_1 z_0$$

$$D_0 = \bar{z}_0$$

Kosten = 17

Kosten = 12

Kosten = 1

$$Q_3 = z_0 \vee z_1 \vee z_2$$

$$Q_2 = z_2 z_0 \vee z_2 z_1 \vee \bar{z}_2 \bar{z}_1 \bar{z}_0$$

$$Q_1 = \bar{z}_1 \bar{z}_0 \vee z_1 z_0$$

$$Q_0 = \bar{z}_0$$

Kosten = 3

Kosten = 7

Kosten = 4

Kosten = 1

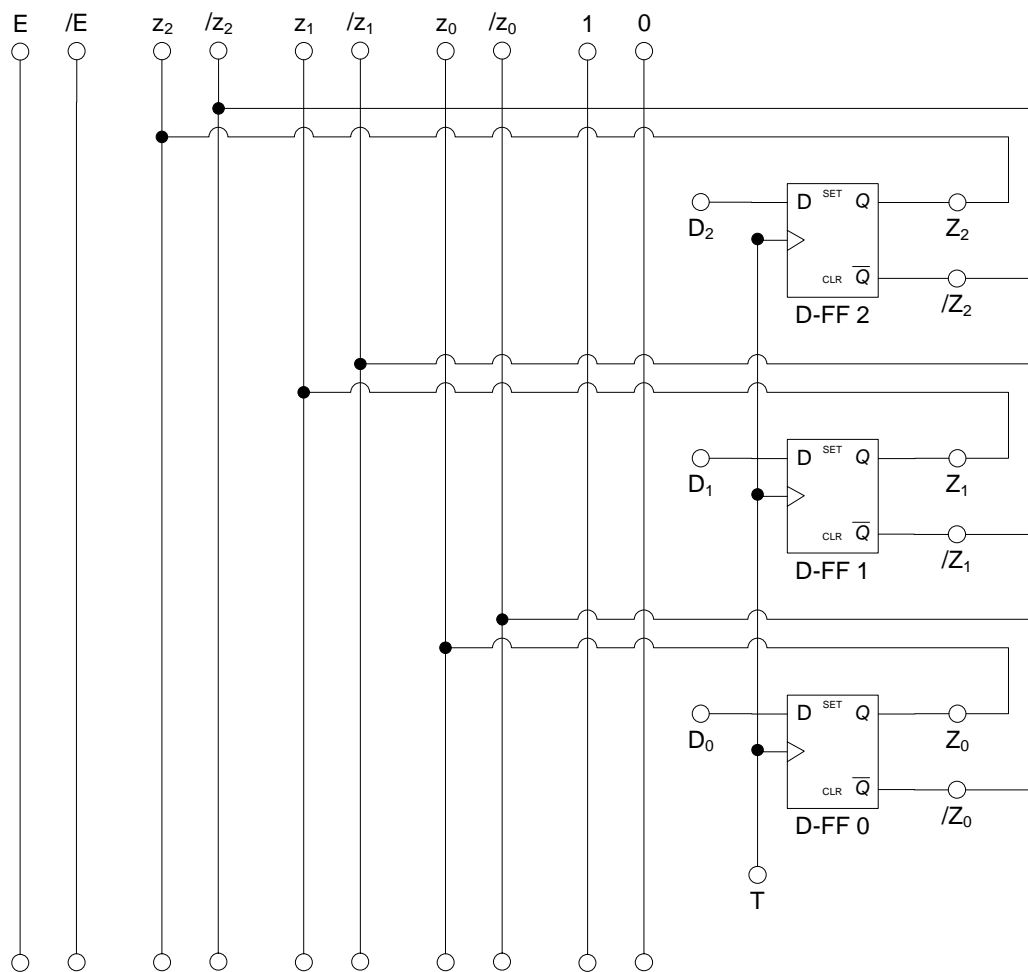
$$U = Q_0$$

$$ZF = \bar{z}_2 \bar{z}_1 \bar{z}_0$$

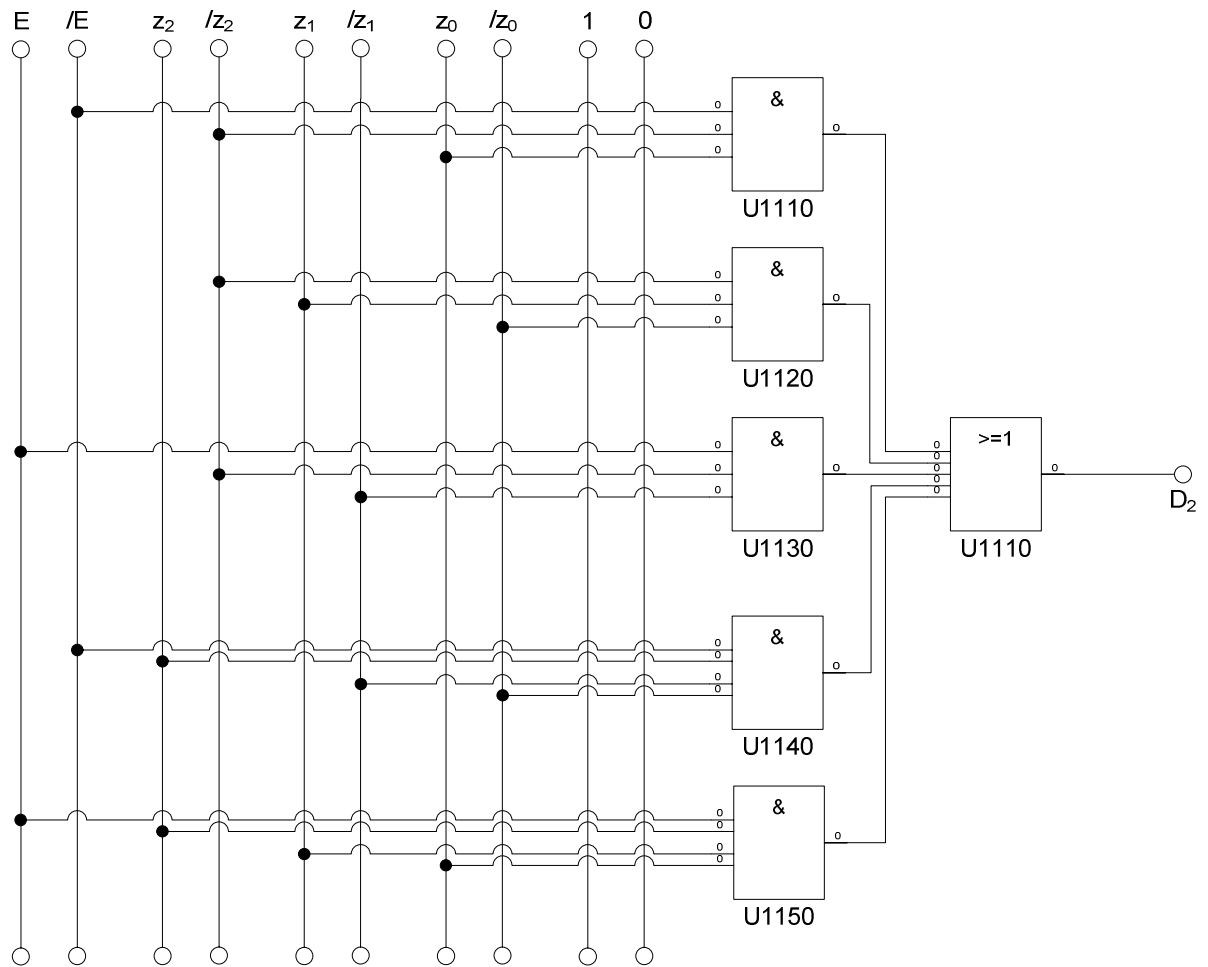
Kosten = 1

Kosten = 3

5. Zeichnen Sie die entworfene Schaltung für die Realisation mit D-Flip-Flops.







$$D_2 = \bar{E}\bar{z}_2z_0 \vee \bar{z}_2z_1\bar{z}_0 \vee E\bar{z}_2\bar{z}_1 \vee \bar{E}z_2\bar{z}_1\bar{z}_0 \vee Ez_2z_1z_0$$

Kosten = 17

$$D_1 = \bar{E}\bar{z}_1\bar{z}_0 \vee \bar{E}z_1z_0 \vee Ez_1\bar{z}_0 \vee Ez_1z_0$$

Kosten = 12

$$D_0 = \bar{z}_0$$

Kosten = 1

$$Q_3 = z_0 \vee z_1 \vee z_2$$

Kosten = 3

$$Q_2 = z_2z_0 \vee z_2z_1 \vee \bar{z}_2\bar{z}_1\bar{z}_0$$

Kosten = 7

$$Q_1 = \bar{z}_1\bar{z}_0 \vee z_1z_0$$

Kosten = 4

$$Q_0 = \bar{z}_0$$

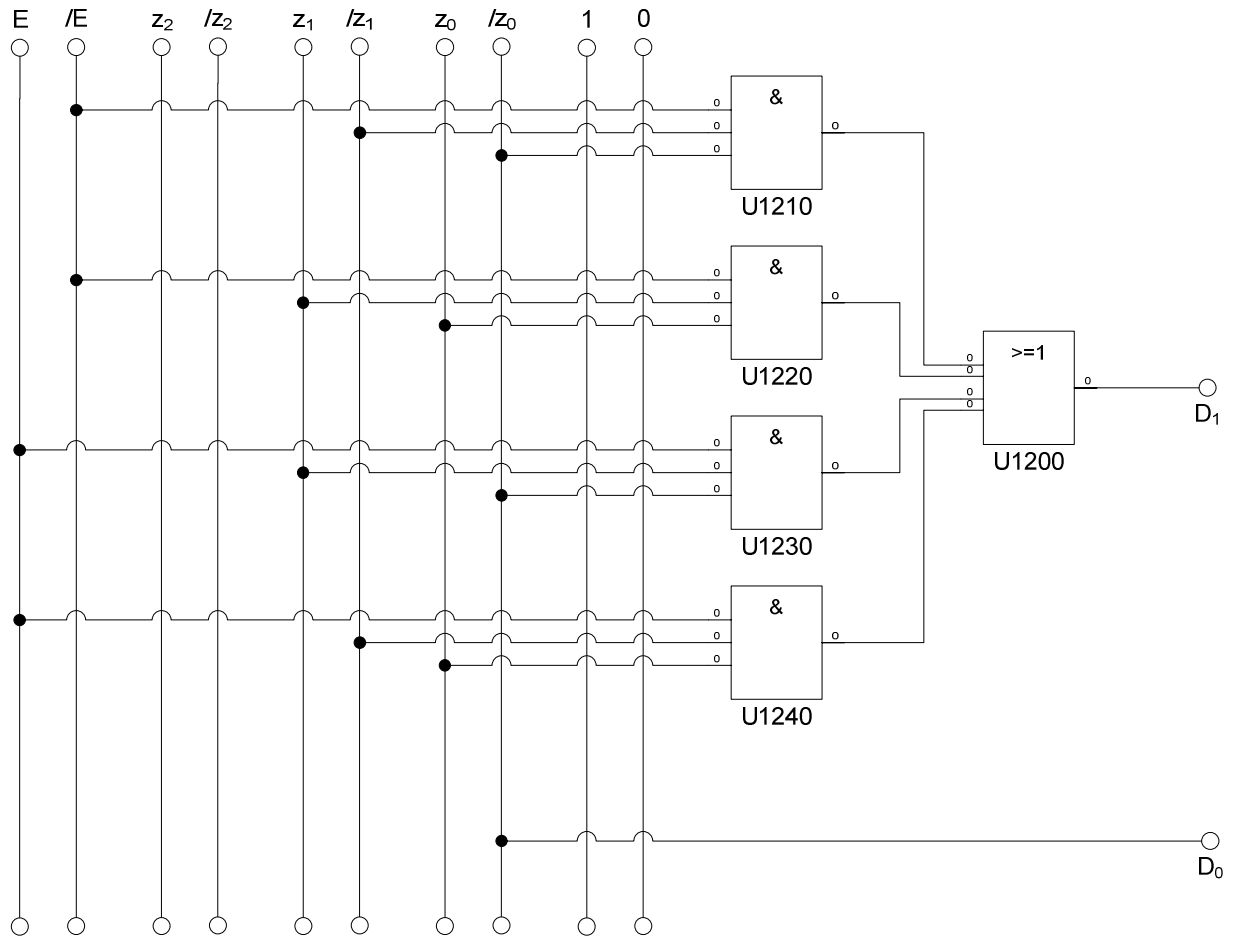
Kosten = 1

$$U = Q_0$$

Kosten = 1

$$ZF = \bar{z}_2\bar{z}_1\bar{z}_0$$

Kosten = 3



$$D_2 = \bar{E}\bar{z}_2z_0 \vee \bar{z}_2z_1\bar{z}_0 \vee E\bar{z}_2\bar{z}_1 \vee \bar{E}z_2\bar{z}_1\bar{z}_0 \vee Ez_2z_1z_0$$

$$D_1 = \bar{E}\bar{z}_1\bar{z}_0 \vee \bar{E}z_1z_0 \vee Ez_1\bar{z}_0 \vee E\bar{z}_1z_0$$

$$D_0 = \bar{z}_0$$

Kosten = 17

Kosten = 12

Kosten = 1

$$Q_3 = z_0 \vee z_1 \vee z_2$$

$$Q_2 = z_2z_0 \vee z_2z_1 \vee \bar{z}_2\bar{z}_1\bar{z}_0$$

$$Q_1 = \bar{z}_1\bar{z}_0 \vee z_1z_0$$

$$Q_0 = \bar{z}_0$$

Kosten = 3

Kosten = 7

Kosten = 4

Kosten = 1

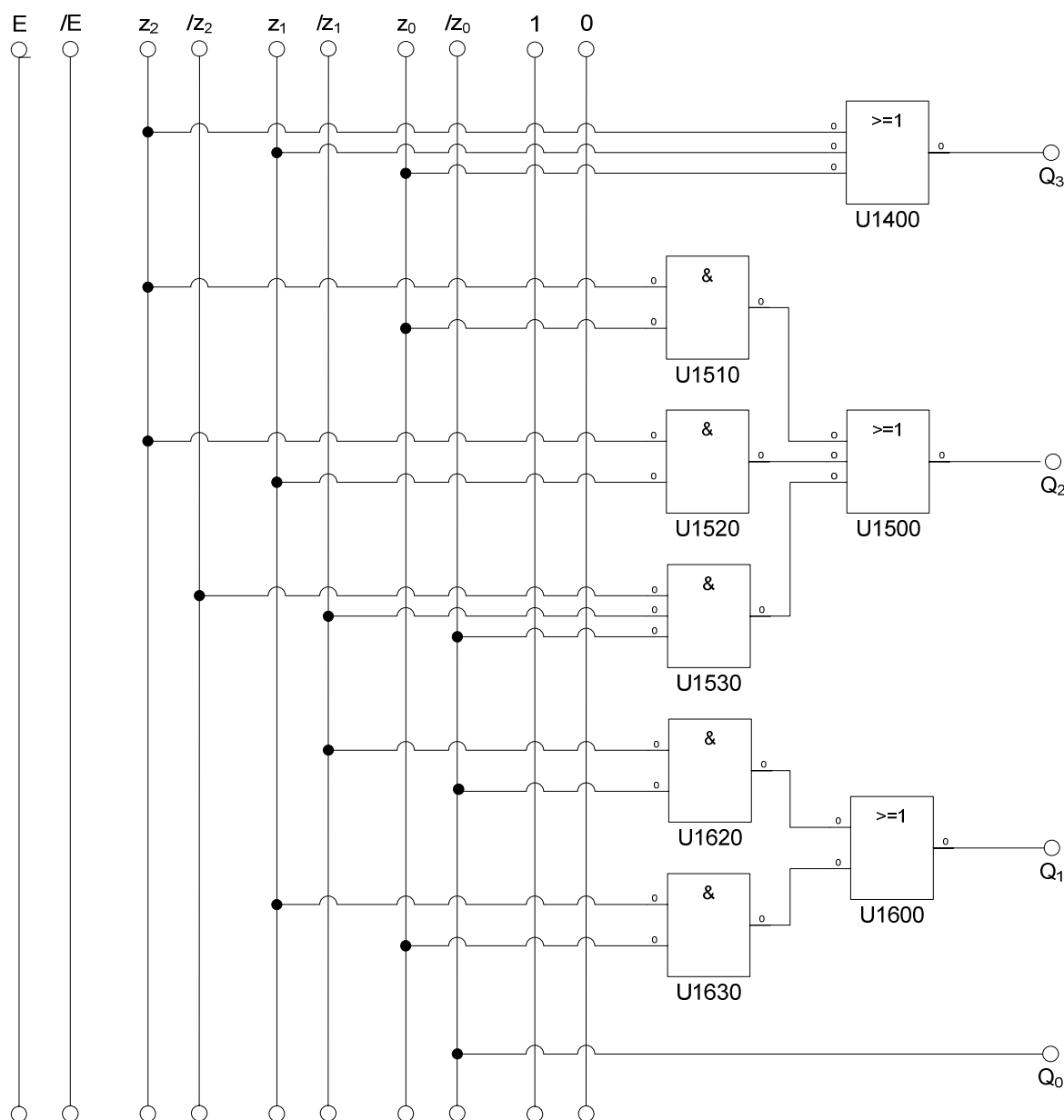
$$U = Q_0$$

$$ZF = \bar{z}_2\bar{z}_1\bar{z}_0$$

Kosten = 1

Kosten = 3

Die logischen Gleichungen für Q, U und ZF sind für die Realisierung mit D-FF als auch mit T-FF gleich.



$$D_2 = \bar{E}\bar{z}_2z_0 \vee \bar{z}_2z_1\bar{z}_0 \vee E\bar{z}_2\bar{z}_1 \vee \bar{E}z_2\bar{z}_1\bar{z}_0 \vee Ez_2z_1z_0$$

$$D_1 = \bar{E}\bar{z}_1\bar{z}_0 \vee \bar{E}z_1z_0 \vee Ez_1\bar{z}_0 \vee E\bar{z}_1z_0$$

$$D_0 = \bar{z}_0$$

Kosten = 17

Kosten = 12

Kosten = 1

$$Q_3 = z_0 \vee z_1 \vee z_2$$

$$Q_2 = z_2z_0 \vee z_2z_1 \vee \bar{z}_2\bar{z}_1\bar{z}_0$$

$$Q_1 = \bar{z}_1\bar{z}_0 \vee z_1z_0$$

$$Q_0 = \bar{z}_0$$

Kosten = 3

Kosten = 7

Kosten = 4

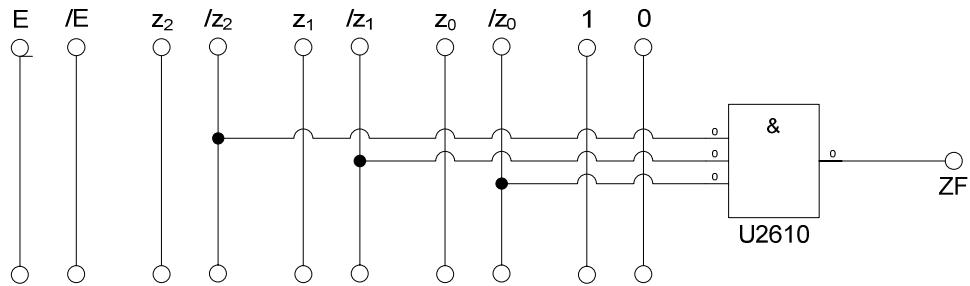
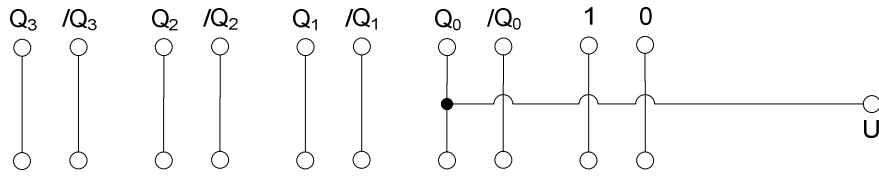
Kosten = 1

$$U = Q_0$$

$$ZF = \bar{z}_2\bar{z}_1\bar{z}_0$$

Kosten = 1

Kosten = 3



$$D_2 = \bar{E}\bar{z}_2z_0 \vee \bar{z}_2z_1\bar{z}_0 \vee E\bar{z}_2\bar{z}_1 \vee \bar{E}z_2\bar{z}_1\bar{z}_0 \vee Ez_2z_1z_0$$

Kosten = 17

$$D_1 = \bar{E}\bar{z}_1\bar{z}_0 \vee \bar{E}z_1z_0 \vee Ez_1\bar{z}_0 \vee E\bar{z}_1z_0$$

Kosten = 12

$$D_0 = \bar{z}_0$$

Kosten = 1

$$Q_3 = z_0 \vee z_1 \vee z_2$$

Kosten = 3

$$Q_2 = z_2z_0 \vee z_2z_1 \vee \bar{z}_2\bar{z}_1\bar{z}_0$$

Kosten = 7

$$Q_1 = \bar{z}_1\bar{z}_0 \vee z_1z_0$$

Kosten = 4

$$Q_0 = \bar{z}_0$$

Kosten = 1

$$U = Q_0$$

Kosten = 1

$$ZF = \bar{z}_2\bar{z}_1\bar{z}_0$$

Kosten = 3

6. Erstellen Sie die Übergangs- und Funktionstabelle für die Realisation mit T-Flip-Flops.

<b>Wertetabelle</b>								
		<b>Zustände</b>		<b>Ausgangsvariablen</b>				
<b>Nr.</b>	<b>E</b>	$z_2 z_1 z_0$	$z_2^+ z_1^+ z_0^+$	$Q_3 Q_2 Q_1 Q_0$	<b>U</b>	<b>ZF</b>	$T_2 T_1 T_0$	<b>Nächster Zustand Nr.</b>
<b>0</b>	<b>0</b>	<b>000</b>	<b>011</b>	<b>0111</b>	<b>1</b>	<b>1</b>	<b>011</b>	<b>3</b>
<b>1</b>	<b>0</b>	<b>001</b>	<b>100</b>	<b>1000</b>		<b>0</b>	<b>101</b>	<b>4</b>
<b>2</b>	<b>0</b>	<b>010</b>	<b>101</b>	<b>1001</b>	<b>1</b>	<b>0</b>	<b>111</b>	<b>5</b>
<b>3</b>	<b>0</b>	<b>011</b>	<b>110</b>	<b>1010</b>		<b>0</b>	<b>101</b>	<b>6</b>
<b>4</b>	<b>0</b>	<b>100</b>	<b>111</b>	<b>1011</b>	<b>1</b>	<b>0</b>	<b>011</b>	<b>7</b>
<b>5</b>	<b>0</b>	<b>101</b>	<b>000</b>	<b>1100</b>		<b>0</b>	<b>101</b>	<b>0</b>
<b>6</b>	<b>0</b>	<b>110</b>	<b>001</b>	<b>1101</b>	<b>1</b>	<b>0</b>	<b>111</b>	<b>1</b>
<b>7</b>	<b>0</b>	<b>111</b>	<b>010</b>	<b>1110</b>		<b>0</b>	<b>101</b>	<b>2</b>
<b>8</b>	<b>1</b>	<b>000</b>	<b>101</b>	<b>0111</b>	<b>1</b>	<b>1</b>	<b>101</b>	<b>13</b>
<b>9</b>	<b>1</b>	<b>001</b>	<b>110</b>	<b>1000</b>		<b>0</b>	<b>111</b>	<b>14</b>
<b>10</b>	<b>1</b>	<b>010</b>	<b>111</b>	<b>1001</b>	<b>1</b>	<b>0</b>	<b>101</b>	<b>15</b>
<b>11</b>	<b>1</b>	<b>011</b>	<b>000</b>	<b>1010</b>		<b>0</b>	<b>011</b>	<b>8</b>
<b>12</b>	<b>1</b>	<b>100</b>	<b>001</b>	<b>1011</b>	<b>1</b>	<b>0</b>	<b>101</b>	<b>9</b>
<b>13</b>	<b>1</b>	<b>101</b>	<b>010</b>	<b>1100</b>		<b>0</b>	<b>111</b>	<b>10</b>
<b>14</b>	<b>1</b>	<b>110</b>	<b>011</b>	<b>1101</b>	<b>1</b>	<b>0</b>	<b>101</b>	<b>11</b>
<b>15</b>	<b>1</b>	<b>111</b>	<b>100</b>	<b>1110</b>		<b>0</b>	<b>011</b>	<b>12</b>

7. Geben Sie die Ansteuergleichungen und die Ausgangsgleichungen für die Realisation mit T-Flip-Flops an.

$T_2$		$Z_0$					
		0	1	1	0		
E	0	1	1	1	0	$Z_1$	
		0	1	5	4		
	0	1	1	1	1		
		2	3	7	6		
	1	1		1	1		
		10	11	15	14		
	1	1	1	1	0		
		8	9	13	12		
		0	0	1	1		
		$Z_2$					

$$T_2 = \bar{E}z_0 \vee \bar{E}z_1 \vee z_1\bar{z}_0 \vee Ez_1 \quad \text{Kosten} = 8$$

Mehrere Varianten möglich

$T_1$		$Z_0$					
		0	1	1	0		
E	0	1			1	0	$Z_1$
		0	1	5	4		
	0	1			1	1	
		2	3	7	6		
	1		1	1		1	
		10	11	15	14		
	1		1	1		0	
		8	9	13	12		
		0	0	1	1		
		$Z_2$					

$$T_1 = \bar{E}\bar{z}_0 \vee Ez_0 \quad \text{Kosten} = 4$$

$T_0$		$Z_0$					
		0	1	1	0		
$E$	0	1 0	1 1	1 5	1 4	0	$Z_1$
	0	1 2	1 3	1 7	1 6	1	
	1	1 10	1 11	1 15	1 14	1	
	1	1 8	1 9	1 13	1 12	0	
		0	0	1	1		
		$Z_2$					

$$T_0 = 1 \quad \text{Kosten} = 0$$

$$T_2 = \bar{E}z_0 \vee \bar{E}z_1 \vee z_1\bar{z}_0 \vee Ez_1$$

$$\text{Kosten} = 8$$

$$T_1 = \bar{E}z_0 \vee Ez_0$$

$$\text{Kosten} = 4$$

$$T_0 = 1$$

$$\text{Kosten} = 0$$

$$Q_3 = z_0 \vee z_1 \vee z_2$$

$$\text{Kosten} = 3$$

$$Q_2 = z_2z_0 \vee z_2z_1 \vee \bar{z}_2\bar{z}_1\bar{z}_0$$

$$\text{Kosten} = 7$$

$$Q_1 = \bar{z}_1\bar{z}_0 \vee z_1z_0$$

$$\text{Kosten} = 4$$

$$Q_0 = \bar{z}_0$$

$$\text{Kosten} = 1$$

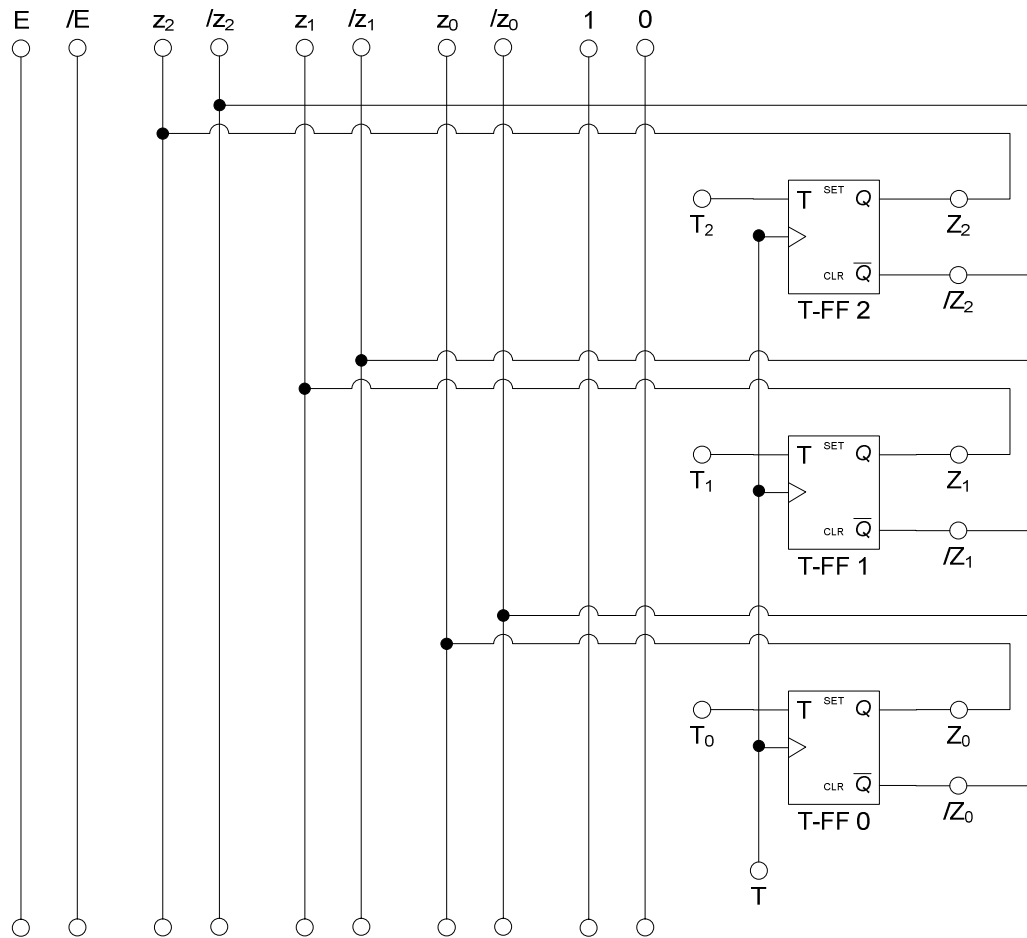
$$U = Q_0$$

$$\text{Kosten} = 1$$

$$ZF = \bar{z}_2\bar{z}_1\bar{z}_0$$

$$\text{Kosten} = 3$$

8. Zeichnen Sie die entworfene Schaltung für die Realisation mit T-Flip-Flops.



$$T_2 = \bar{E}z_0 \vee \bar{E}z_1 \vee z_1\bar{z}_0 \vee Ez_1$$

Kosten = 8

$$T_1 = \bar{E}\bar{z}_0 \vee Ez_0$$

Kosten = 4

$$T_0 = 1$$

Kosten = 0

$$Q_3 = z_0 \vee z_1 \vee z_2$$

Kosten = 3

$$Q_2 = z_2z_0 \vee z_2z_1 \vee \bar{z}_2\bar{z}_1\bar{z}_0$$

Kosten = 7

$$Q_1 = \bar{z}_1\bar{z}_0 \vee z_1z_0$$

Kosten = 4

$$Q_0 = \bar{z}_0$$

Kosten = 1

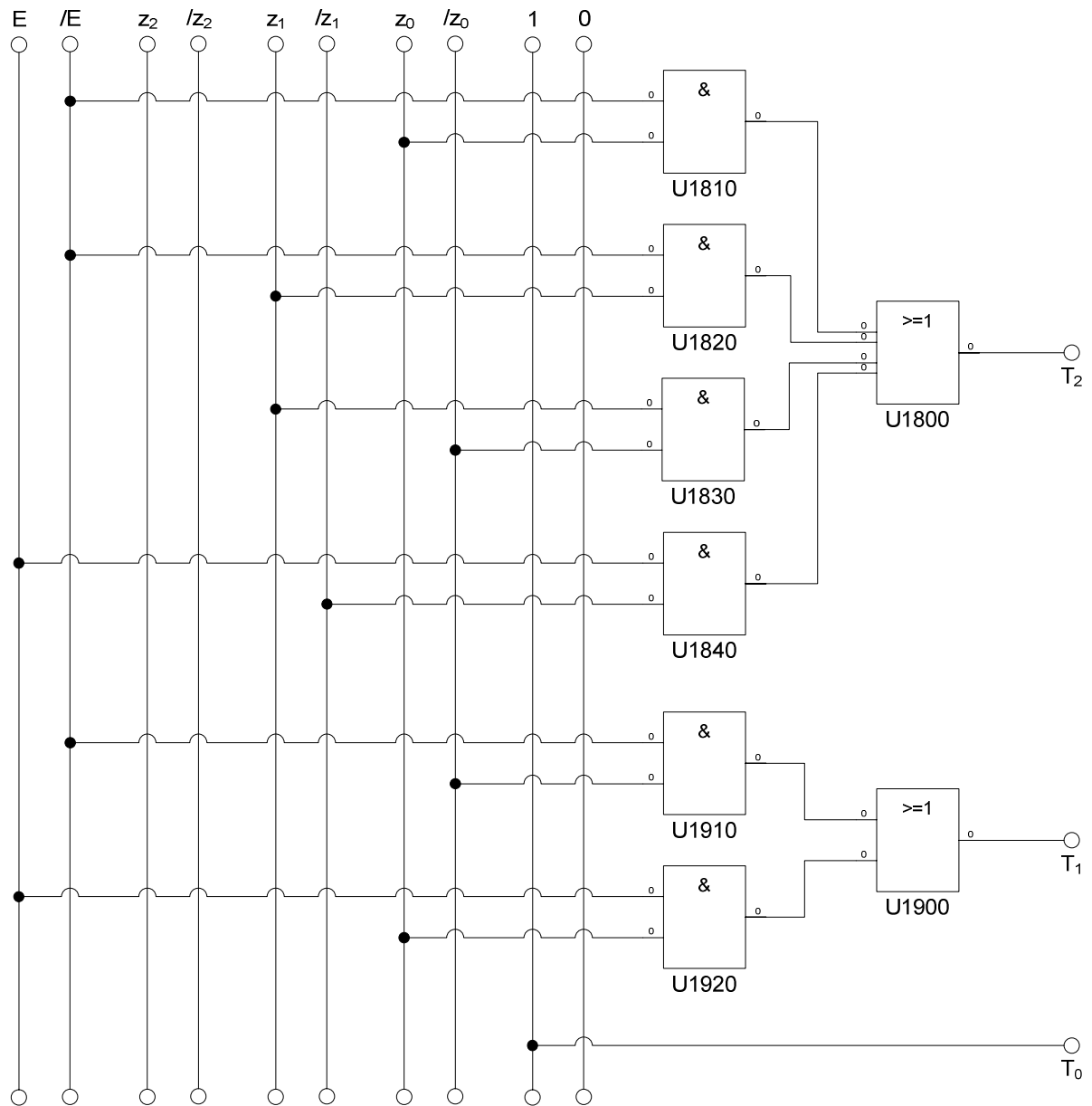
$$U = Q_0$$

Kosten = 1

$$ZF = \bar{z}_2\bar{z}_1\bar{z}_0$$

Kosten = 3





$$T_2 = \bar{E}z_0 \vee \bar{E}z_1 \vee z_1\bar{z}_0 \vee Ez_1$$

Kosten = 8

$$T_1 = \bar{E}\bar{z}_0 \vee Ez_0$$

Kosten = 4

$$T_0 = 1$$

Kosten = 0

$$Q_3 = z_0 \vee z_1 \vee z_2$$

Kosten = 3

$$Q_2 = z_2z_0 \vee z_2z_1 \vee \bar{z}_2\bar{z}_1\bar{z}_0$$

Kosten = 7

$$Q_1 = \bar{z}_1\bar{z}_0 \vee z_1z_0$$

Kosten = 4

$$Q_0 = \bar{z}_0$$

Kosten = 1

$$U = Q_0$$

Kosten = 1

$$ZF = \bar{z}_2\bar{z}_1\bar{z}_0$$

Kosten = 3

9. Mit 3 kleinen Adapterschaltungen kann man eine der beiden FF-Ansteuerungen für RS-FF anpassen. Zeichnen Sie Ansteuerschaltungen

