



## Studentenmitteilung

2. Semester - SS 2007

Abt. Technische Informatik

Gerätebeauftragter

Dr. rer.nat. Hans-Joachim Lieske

Tel.: [49]-0341-97 32213

Zimmer: HG 02-37

e-mail: [lieske@informatik.uni-leipzig.de](mailto:lieske@informatik.uni-leipzig.de)

www: <http://www.informatik.uni-leipzig.de/~lieske/>

Sprechstunde: Mi. 14<sup>00</sup> – 15<sup>00</sup>

Datum: Dienstag, 27. März 2007

## Aufgaben zum Elektronik Grundlagenpraktikum

### 4. Praktikumskomplex

### Aufbau und Simulation von Schaltungen mittels des Programms Multisim

## 1. Teil - Entwicklung, Aufbau und Test von Schaltungen

Die im 1. Teil der Aufgaben geforderten Schaltungen sind zu hause zu entwickeln und im Praktikum aufzubauen. In der Wahl der logischen Gatter haben Sie freie Wahl. Es sind allerdings Grundgatter zu verwenden (keine fertigen Bausteine bzw. Schaltkreise). Im Multisim sind die Schaltkreise aus Misc Digital-TIL zu verwenden. Für die Schalter ist Basic-Switch – SPDT zu nutzen. Für die Siebensegmentanzeige benutzen Sie bitte das Bauteil DCD\_HEX aus dem Menü – Indicators-HEX\_DISPLAYS und für die Pegelkontrolle mittels Leuchtdioden das Bauteil PROBE aus dem gleichen Menü.

### Aufgabe 4.1.1 - Entwickeln Sie ein 4-Bit Addierwerk

4 Eingänge:  $A_0 \dots A_3$

4 Eingänge:  $B_0 \dots B_3$

1 Eingang für Übertrag:  $\ddot{U}_1$

4 Ausgänge  $S_0 \dots S_3$

1 Ausgang für Übertrag:  $\ddot{U}_4$

Ausführung in Multisim:

Die Eingänge  $A_0 \dots A_3$  sind durch die Tasten F,D,S,A, die Eingänge  $B_0 \dots B_3$  sind durch die Tasten L,K,J,H und der Eingang für Übertrag:  $\ddot{U}_1$  ist fest auf „0“ zu schalten. Die Eingänge A,B und ser Ausgang S ist durch Siebensegmentanzeigen durch Probeindikatoren anzuzeigen.

Alle Ausgänge sind durch Probeindikatoren anzuzeigen.

Wenn das Addierwerk funktioniert fügen Sie zusätzlich an Eingängen und am Ausgang einen 7-Segmentdekoder mit einer Siebensegmentanzeige an.

Beschreiben Sie kurz die Wirkungsweise der Schaltung.

#### **Aufgabe 4.1.2 - Entwickeln Sie ein 4-Bit Binär zu Graycode - Dekoder**

4 Eingänge:  $E_0 \dots E_3$  (Binär-Code)

4 Ausgänge  $A_0 \dots A_3$  (Gray-Code)

Ausführung in Multisim:

Die Eingänge  $E_0 \dots E_3$  sind durch die Tasten A ... D zu schalten und durch Probeindikatoren anzuzeigen.

Alle Ausgänge sind durch Probeindikatoren anzuzeigen.

Wenn der Dekoder funktioniert fügen Sie zusätzlich am Eingang einen 7-Segmentdekoder mit einer Siebensegmentanzeige an.

Beschreiben Sie kurz die Wirkungsweise der Schaltung.

#### **Aufgabe 4.1.3 - Entwickeln Sie einen 5:1 Multiplexer**

5 Eingänge:  $E_0 \dots E_4$

3 Steuereingänge:  $S_0 \dots S_2$

1 Ausgang  $A_0$

Ausführung in Multisim:

Die Steuereingänge  $S_0 \dots S_2$  sind durch die Tasten A ... C, die Eingänge:  $E_0 \dots E_4$  sind durch die Tasten S,D,F,G,H zu schalten und durch Probeindikatoren anzuzeigen.

Alle Ausgänge sind durch Probeindikatoren anzuzeigen.

Wenn der Multiplexer funktioniert fügen Sie zusätzlich an den Steuereingänge  $S_0 \dots S_2$  einen 7-Segmentdekoder mit einer Siebensegmentanzeige an.

Beschreiben Sie kurz die Wirkungsweise der Schaltung.

#### **Aufgabe 4.1.4 - Entwickeln Sie einen 5:1 DeMultiplexer**

1 Eingang:  $E_0$

3 Steuereingänge:  $S_0 \dots S_2$

5 Ausgänge:  $A_0 \dots A_4$

Ausführung in Multisim:

Die Steuereingänge  $S_0 \dots S_2$  sind durch die Tasten A ... C zu schalten und durch Probeindikatoren anzuzeigen.

Der Eingang:  $E_0$  ist durch die Taste J zu schalten,

Alle Ein- und Ausgänge sind durch Probeindikatoren anzuzeigen.

Wenn der DeMultiplexer funktioniert fügen Sie zusätzlich an den Steuereingänge  $S_0 \dots S_2$  einen 7-Segmentdekoder mit einer Siebensegmentanzeige an.

Beschreiben Sie kurz die Wirkungsweise der Schaltung.

#### **Aufgabe 4.1.5 - Verbinden Sie den 5:1 Multiplexer mit dem 5:1 DeMultiplexer zu einer Schalteinheit zum Schalten von 5 Leitungen über 1 Kabel**

5 Eingänge:  $E_0 \dots E_4$

3 Steuereingänge:  $S_0 \dots S_2$

5 Ausgänge:  $A_0 \dots A_4$

Ausführung in Multisim:

Die Steuereingänge  $S_0 \dots S_2$  sind durch die Tasten A ... C, die Eingänge:  $E_0 \dots E_4$  sind durch die Tasten S,D,F,G,H zu schalten und durch Probeindikatoren anzuzeigen.

Alle Ein- und Ausgänge sowie die Verbindungsleitungen zwischen Multiplexe und DeMultiplexer sind durch Probeindikatoren anzuzeigen.

Wenn die Konfiguration funktioniert fügen Sie zusätzlich an den Steuereingänge  $S_0 \dots S_2$  einen 7-Segmentdekoder mit einer Siebensegmentanzeige an.

Beschreiben Sie kurz die Wirkungsweise der Schaltung.

## 2. Teil - Entwicklung, Aufbau und Test von Schaltungen

Die im 2. Teil der Aufgaben geforderten Schaltungen sind im Praktikum aufzubauen. In der Wahl der logischen Gatter haben Sie freie Wahl. Es sind allerdings Grundgatter zu verwenden (keine fertigen Bausteine bzw. Schaltkreise). Flip-Flops können benutzt werden. Im Multisim sind die Schaltkreise aus Misc Digital-TIL zu verwenden. Für die Schalter ist Basic-Switch – SPDT zu nutzen. Für die Siebensegmentanzeige benutzen Sie bitte das Bauteil DCD\_HEX aus dem Menü – Indicators-HEX\_DISPLAYS und für die Pegelkontrolle mittels Leuchtdioden das Bauteil PROBE aus dem gleichen Menü.

### Schaltungen mit digitalen Speicherschaltkreisen

**Bauen Sie die folgende Schaltungen mir Multisim auf und testen Sie diese mit verschiedenen Eingangswerten. Nutzen Sie die Anzeigebaulemente zur Kontrolle.**

Einstellungen:

+5 V  $\triangleq$  high - Pegel  $\triangleq$  "1" (logisch 1)  
0 V  $\triangleq$  low - Pegel  $\triangleq$  "0" (logisch 0)

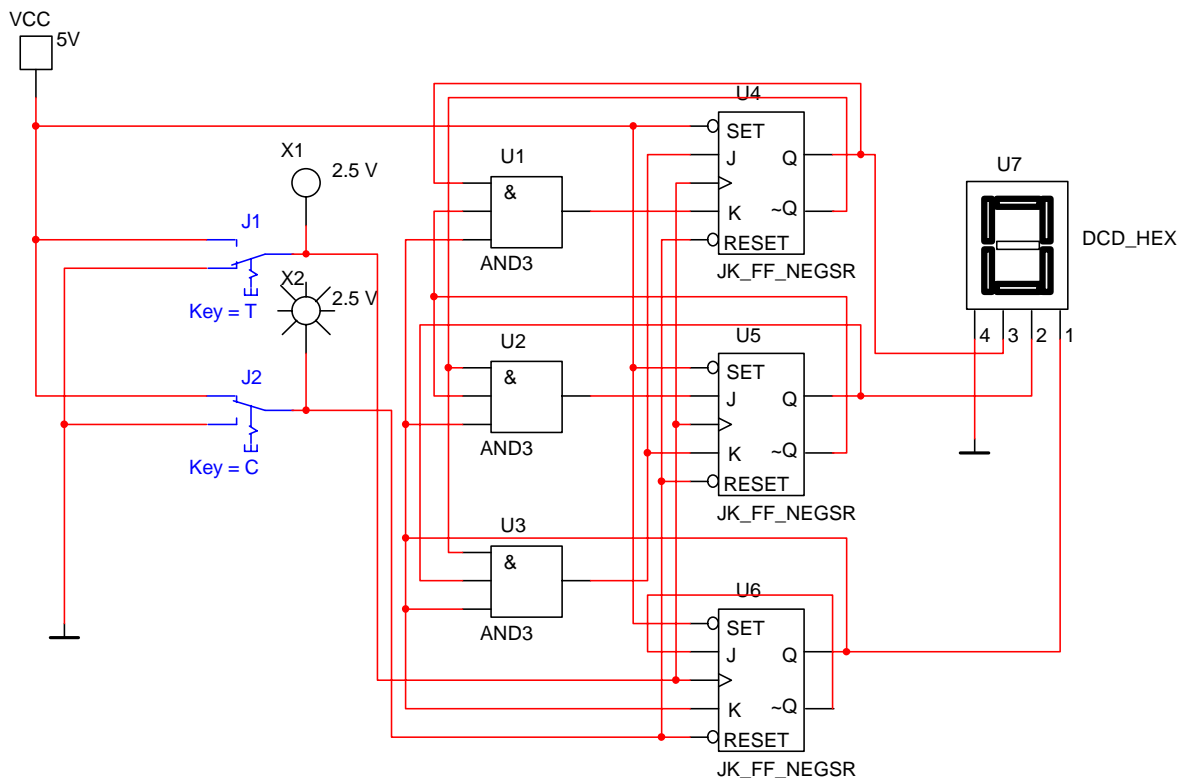
Symbole:  $E_i$  = Eingänge,  $A_j$  = Ausgänge,  $G_k$  = Gatter,  $S_l$  = Steuereingänge

#### Aufgabe 4.2.1 - Zähler-schaltungen mit digitalen Schaltkreisen

##### Aufgabe 4.2.1.1 - Aufbau eines Synchronzählers mit JK-Flipflops für den Zählbereich 0 ... 5

Symbole: Eingänge: T=Takt; C=Rücksetzen (clear)  
Ausgänge: Q von U4-U6

Bauen Sie folgende Schaltung mit Hilfe des Programms Multisim auf:



Aufgabenstellung:

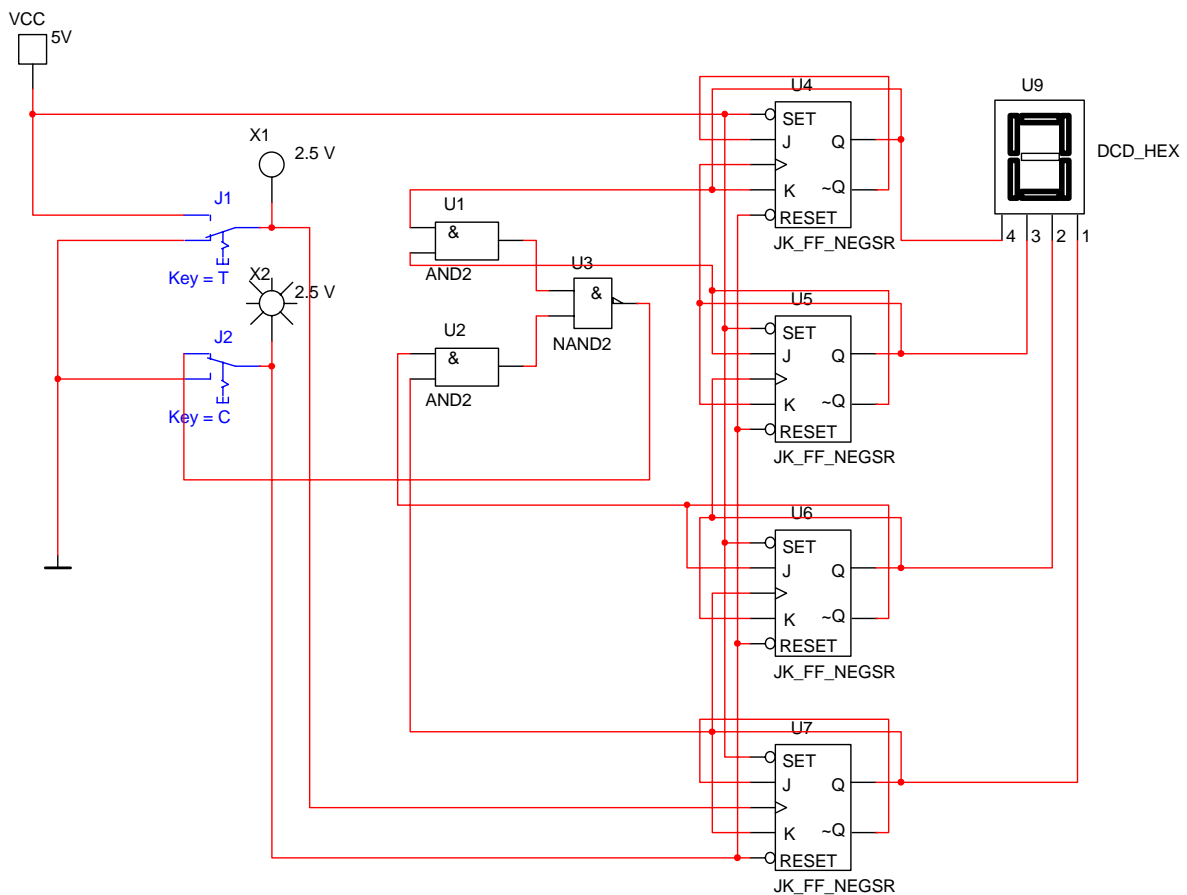
1. Bauen Sie die Schaltung entsprechend dem Schaltplan auf.
2. Überprüfen Sie die Funktionsweise durch Schalten über mindestens 2 Perioden und kontrollieren Sie die Ausgangswerte. Kontrollieren Sie den Vorgang des Bitlöschs (clear). Überprüfen Sie die Arbeitsweise über mindestens zwei Zyklen.
3. Beschreiben Sie kurz die Wirkungsweise der Schaltung.

### Aufgabe 4.2.1.2 - Aufbau eines Asynchonzählers mit JK-Flipflops für den Zählbereich 0,15 ... 10

Symbole: Eingänge: T=Takt; C=Rücksetzen (clear)

Ausgänge: Q von U4-U7

Bauen Sie folgende Schaltung mit Hilfe des Programms Multisim auf:



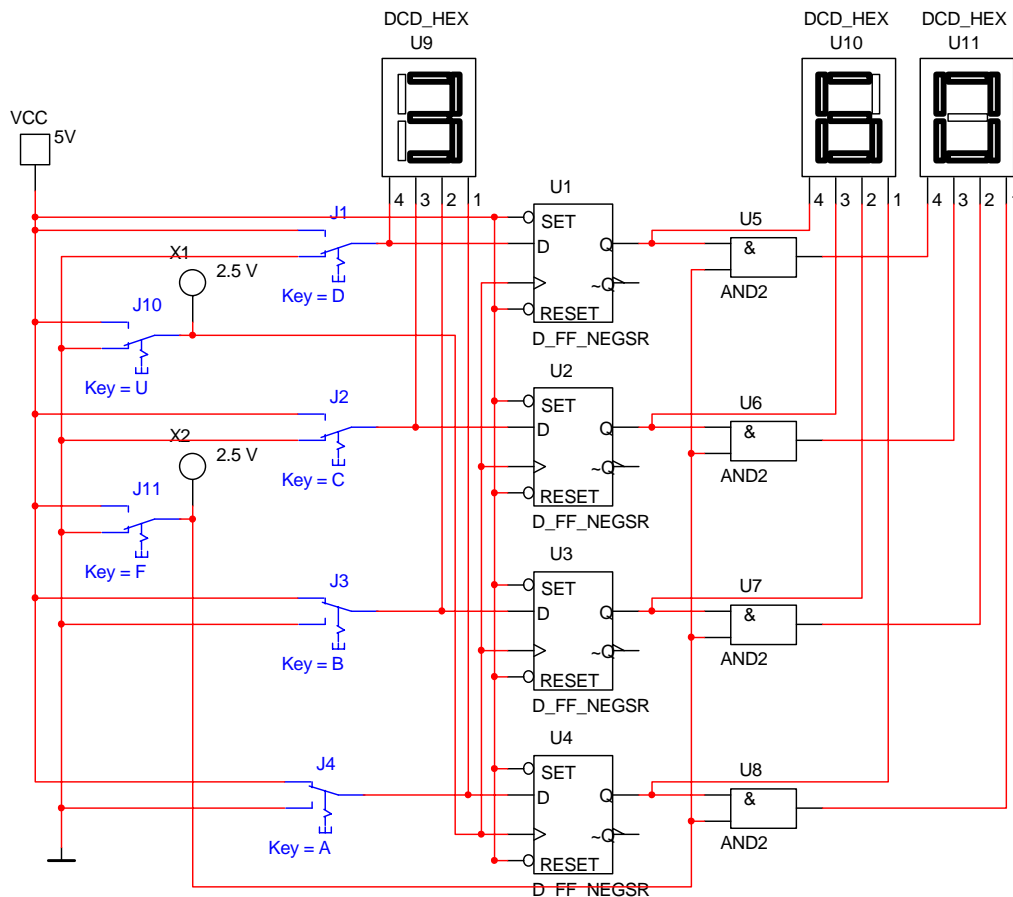
Aufgabenstellung:

1. Bauen Sie die Schaltung entsprechend dem Schaltplan auf.
2. Überprüfen Sie die Funktionsweise durch Schalten über mindestens 2 Perioden und kontrollieren Sie die Ausgangswerte. Kontrollieren Sie den Vorgang des Bitlöschs (clear). Überprüfen Sie die Arbeitsweise über mindestens zwei Zyklen.
3. Beschreiben Sie kurz die Wirkungsweise der Schaltung.

## Aufgabe 4.2.2. - Vereinfachte Ausgabesteuerung des Speicherinhaltes des Toy – Rechners durch ein Register

Die nachfolgende Schaltung stellt eine stark vereinfachte Simulation des in der Vorlesung ausführlich behandelten Toy - Rechners dar. Mit Hilfe der Schalter A, B, C, D wird der Inhalt des Datenbusses simuliert. Die Siebensegmentanzeige U9 zeigt den Eingangswert, die Siebensegmentanzeige U10 zeigt den Inhalt des Ausgabepuffers, und die Siebensegmentanzeige U11 die Ausgangswerte nach der Datenfreigabe auf dem Bus an. Durch den Schalter U wird beim Übergang von low auf high der Inhalt des Datenbusses in den Ausgabepuffer übernommen. Wird durch den Schalter F der Pegel von low auf high gebracht, so wird, solange der high - Pegel anhält, die Information für den Ausgang (Bus) freigegeben. In diesem Fall wird das Steuersignal vom Mikroprozessor geliefert.

Bauen Sie folgende Schaltung mit Hilfe des Programms Multisim auf:



Aufgabenstellung:

1. Bauen Sie die Schaltung entsprechend dem Schaltplan auf.
2. Überprüfen Sie die Funktionsweise durch Eingabe sinnvollen Eingangswerte und kontrollieren Sie die Ausgangswerte. Geben Sie dabei die Werte (DCBA)=1001B=9H=9 und (DCBA)=1011B=0BH=11 ein.
3. Beschreiben Sie kurz die Wirkungsweise der Schaltung.