



## Studentenmitteilung

1. Semester - WS 2003

Abt. Technische Informatik

Gerätebeauftragter

Dr. rer.nat. Hans-Joachim Lieske

Tel.: [49]-0341-97 32213

Zimmer: HG 02-37

e-mail: [lieske@informatik.uni-leipzig.de](mailto:lieske@informatik.uni-leipzig.de)

www: <http://tipc023.informatik.uni-leipzig.de/~lieske/>

Sprechstunde: Mi. 14<sup>00</sup> – 15<sup>00</sup>

Datum: 20. Oktober 2003

## Aufgaben zum Elektronik Grundlagenpraktikum

### 1. Praktikumskomplex

### Kennenlernen des Oszilloskops / Lissajous-Figuren / RC-Schaltungen

#### Grundeinstellung der Messgeräte:

Da die Geräte von Ihren Vorgängern verstellt worden sind, ist es notwendig eine Grundeinstellung vorzunehmen.

#### Grundeinstellung des Oszilloskops:

- Alle Druckschalter haben nach außen zu stehen.
- Ausnahme: HORIZ DISPLAY - Schalter <A > gedrückt.
- Ausnahme: TRIGGER - Schalter <AUTO> gedrückt.
- Alle vertikalen Schalter sind in die obere Stellung zu bringen.
- Alle kleinen oberen Drehknöpfe sind in die mittlere obere Stellung zu bringen.
- Alle kleinen unteren Drehknöpfe sind in Anschlag Uhrzeigersinn zu bringen.
- Die Drehknöpfe VOLTS/DIV sind entsprechend des Displays in Stellung 5V zu bringen.
- Dazu den vertikalen Schalter MODE auf <DUAL >und danach wieder auf <CH1> stellen.
- Der Drehknopf TIME/DIV ist entsprechend des Displays in Stellung 10ms zu bringen.
- Die Drehknöpfe INTERN und FOCUS sind in die mittlere obere Stellung zu bringen.
- Der Drehknopf ILLUM ist in Anschlag gegen Uhrzeigersinn zu bringen.

#### Grundeinstellung des Generators 1 (FG-506):

- Gerät einschalten.
- Die Taste <reset> drücken. Die Grundeinstellung (Sinusspannung, Bereich 2kHz-20kHz und 0dB Ausgangsspannung) ist eingestellt.
- Die Taste <Range/Attn> drücken bis "Range" auf dem Display erscheint.
- Mit den Tasten <◀ > oder <▶ > den Frequenzbereich 200Hz-2kHz einstellen.
- Drehen Sie den Frequenzfeinregler <Frequency> bis auf dem Display die Frequenz von 1kHz mit mindestens 2 Nullen nach dem Komma erscheint.
- Mit dem Amplitudenfeinregler <Amplitude> kann die entsprechende Amplitude eingestellt werden.
- Durch Drücken der Taste <Range/Attn> auf "Attn" kann die Grobamplitude zwischen 0dB, -20dB und -40dB eingeseilt werden.

Bei Fehleinstellung des Gerätes kann durch Drücken der Taste <Reset> schnell die Grundeinstellung (Sinusspannung, Bereich 2kHz-20kHz und 0dB Ausgangsspannung) erreicht werden.

**Vor jeder Messung ist der Pegelknopf (Amplitude) gegen den Uhrzeigersinn auf Minimum zu stellen, da sonst die Bauelemente zerstört werden könnten!**

#### **Grundeinstellung des Generators 2:**

MODE auf Sinusgenerator gestellt

Frequenz des Generators = 1kHz (200Hz (Druckschalter) x 5 (Drehregler))

Pegel des Sinusgenerators (ATTENUATOR): 0dB

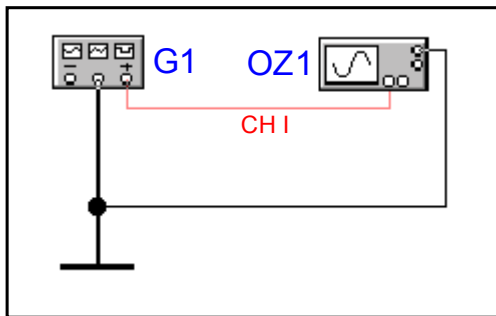
Gerät einschalten.

**Vor jeder Messung ist der Pegelknopf (Amplitude) gegen den Uhrzeigersinn auf Minimum zu stellen, da sonst die Bauelemente zerstört werden könnten!**

## Aufgabe 1.1. - Anzeige zeitveränderlicher Spannungen auf dem Oszilloskop

### Aufgabe 1.1.1. - Anzeige zeitveränderlicher Sinus-, Dreieck- und Rechteckspannungen auf dem Oszilloskop

Bauen Sie folgende Schaltung mittels Generator und Oszilloskop entsprechend der Aufgabenstellung auf:



**Werte:** G1 = Sinus-, Dreieck- oder Rechteckgenerator

#### Aufgabenstellung:

Stellen Sie Sinus-, Dreieck und Rechtecksignale mit einer Frequenz von 1 kHz auf dem Oszilloskop dar. Protokollieren Sie die Ergebnisse. Welche Funktionen haben die benutzten Schalter und Regler?

#### Einstellungen:

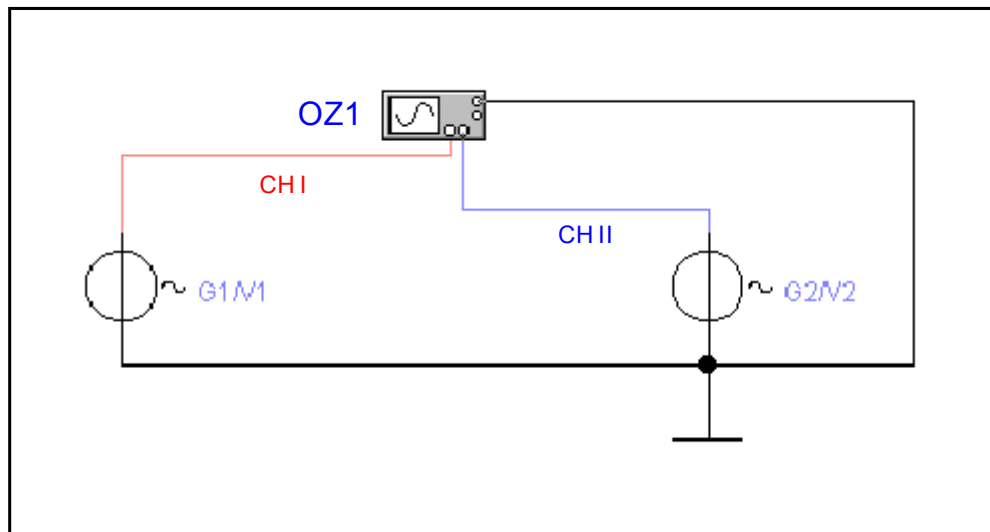
MODE auf Sinusgenerator gestellt  
Frequenz des Generators = 1kHz  
Pegel des Sinusgenerators: 0dB  
Einstellung des 1. Kanals (Y-Verstärker) CH1 auf 2 V/DIV  
Einstellung TIME/DIV auf A=5 ms

#### Vorgehensweise:

1. Schalten Sie den Generator und das Oszilloskop mittels des Reglers POWER on/off aus!
2. Stellen Sie beim Oszilloskop die unter Grundeinstellung des Oszilloskops geforderte Werte ein.
3. Schalten Sie das Oszilloskop ein.
4. Stellen Sie mit Hilfe der Regler Helligkeit (INTEN) und Schärfe (FOCUS) den Elektronenstrahl auf optimale Werte ein. Drehen Sie zur Probe an beiden Reglern! Der Elektronenstrahl sollte nicht zu hell eingestellt werden, da sonst eine Beschädigung des Bildschirms durch Einbrennen möglich wäre.
5. Stellen Sie mittels der Regler Y-POSITION den Elektronenstrahl auf die Mitte des Bildschirms ein. Drehen Sie zur Probe an beiden Reglern!
6. Schalten Sie das Oszilloskop wieder aus.
7. Stellen Sie die unter Einstellung geforderten Werte am Generator ein.
8. Stellen Sie die Schaltung entsprechend Abb. 1 zusammen.
9. Schalten Sie den Generator und das Oszilloskop ein.
10. Schalten Sie den linken AC/DC Druckknopf auf <AC> (Wechselspannung).
11. Verdrehen Sie den Amplitudenregler des Generators (AMPL) solange, bis ein sinusförmiges Signal in hinreichender Größe sichtbar ist ( $\pm 3$  DIV).  
(1DIV entspricht 1 Teilstrich und 1cm auf dem Bildschirm)
12. Verändern Sie die Einstellungen der Schalter VOLTS/DIV-links, TIME/DIV zusammen mit den entsprechenden Feinreglern VAR. und SWP. VAR. Beobachten Sie die Ergebnisse.
13. Verfahren Sie sinngemäß mit Dreieck- und Rechteckspannungen. Benutzen Sie dazu den Schalter MODE auf dem Generator.

### Aufgabe 1.1.2. - Darstellung von Lissajous-Figuren auf dem Bildschirm

Bauen Sie folgende Schaltung mittels Generator und Oszilloskop entsprechend der Aufgabenstellung auf:



**Werte:** G1 = Sinusgenerator 1, G2 = Sinusgenerator 2, Kanal 1 = Vertikaleingang (Y-Eingang), Kanal 2 = Horizontaleingang des Oszilloskops (X-Eingang)

#### Aufgabenstellung:

1. Stellen Sie die Lissajousfigur für eine Sinusspannung mit einer Frequenz von jeweils 1 kHz und einer Amplitude von 6 V<sub>ss</sub> so an jedem der beiden Eingänge dar, daß jeweils 6 Teilstriche zwischen den beiden Maxima liegen.
2. Zeigen Sie das Oszillogramm dem Betreuer.
3. Wiederholen Sie den Versuch mit den Frequenzen 0,5 kHz, 1,5 kHz, 2 kHz, 3 kHz, und 5 kHz. Dabei ist der Generator G1 zu verwenden.
4. Warum sind die Oszillogramme nicht ganz stabil?
5. Erzeugen Sie graphisch Lissajousfiguren gleicher Frequenz mit einer Phasenverschiebung von 0°, 45° und 90°. Dabei sollte das Konstruktionsverfahren ersichtlich sein.
6. Erzeugen Sie graphisch Lissajousfiguren mit einem Frequenzverhältnis 2:1 und 3:1 mit einer Phasenverschiebung von 0° und 90°. Dabei sollte das Konstruktionsverfahren ersichtlich sein.

Protokollieren Sie die Ergebnisse und zeichnen Sie die gemessenen Lissajousfiguren.

#### Einstellungen:

1. und 2. Sinusgenerator:

MODE auf Sinusgenerator gestellt

Frequenz der Sinusgeneratoren vor dem 1. Versuch:  $f = 1 \text{ kHz}$

Pegel des Sinusgenerators (ATTENUATOR): 0dB

Vor jeder Messung ist der Pegelknopf beim Sinusgenerator gegen den Uhrzeigersinn auf Minimum zu stellen, da sonst die Bauelemente zerstört werden könnten!

Oszilloskop (ausgehend von der Grundeinstellung):

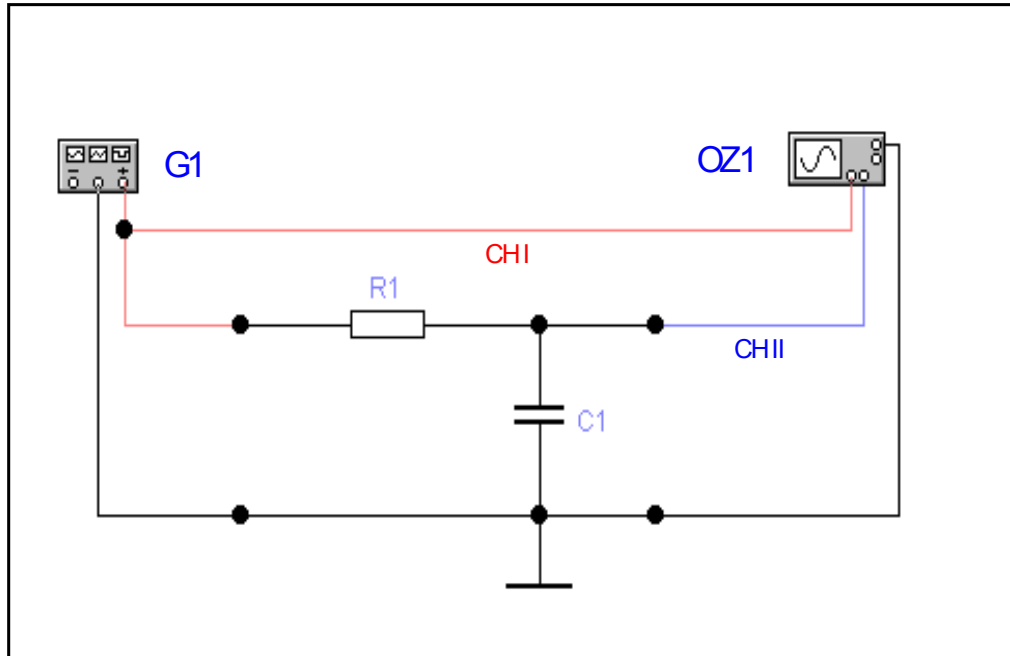
- GD-Druckschalter für den 1. und 2. Kanal in Stellung GD bringen.
- Mode Schalter auf <X-Y> stellen (obere Stellung), auch Source und Horizontal-Position.
- Drehschalter VOLTS/DIV (Eingangsempfindlichkeit) links-Kanal 1, rechts-Kanal 2
- Einstellung des 1. Kanals (Y-Verstärker) = 1 V/DIV
- Einstellung des 2. Kanals (X-Verstärker) = 1 V/DIV

**Vorgehensweise:**

1. Generator und Oszilloskop ausschalten
2. Pegelregler am Generator auf Minimum stellen
3. Die Schaltung laut Schaltplan zusammen schalten
4. Die oben angegebenen Einstellwerte einstellen
5. Die Schaltung nochmals überprüfen
6. Das Oszilloskop und den Generator einschalten, auf XY-Betrieb schalten, Helligkeit und Schärfe korrigieren
7. Die GD-Druckschalter auf GD drücken und mit dem POSITION-Regler VERTICAL (links) und HORIZONTAL überprüfen, daß sich der Punkt in der Mitte befindet .
8. Die GD-Druckschalter auf GD herausnehmen, für den 1. Kanal auf AC zu schalten und einen vertikalen Ausschlag mittels des AMPL. Reglers am 1. Generators  $\pm 3$  DIV symmetrisch zur horizontalen Nulllinie einstellen. Eventuell mit dem Regler Y-POS.I nach korrigieren.
9. Den GD-Druckschalter für den 1. Kanal auf GD zu schalten, den AC/DC-Druckschalter für den 2. Kanal auf AC zu schalten und einen horizontalen Ausschlag mittels des AMPL. Reglers am 2. Generators  $\pm 3$  DIV symmetrisch zur vertikalen Nulllinie einstellen. Eventuell mit dem Regler X-POS. nach korrigieren.
10. Den AC/DC-Druckschalter für den 1. und 2. Kanal auf AC zu schalten. Die GD-Druckschalter müssen draußen sein
11. Führen Sie die geforderten Messungen durch. Es brauchen nur noch die Frequenzen verändert zu werden. Alle anderen Einstellungen bleiben erhalten.

**Aufgabe 1.2 - Untersuchung der Amplituden-, Phasen- und Schaltverhaltens von passiven RC-Vierpolen**  
**Aufgabe 1.2.1. - Tiefpaßschaltung**  
**Aufgabe 1.2.1.1. - Untersuchung des Amplitudenverhaltens einer Tiefpaßschaltung**

Bauen Sie folgende Schaltung mit Hilfe des Schaltbrettchens auf:



**Werte:**  $R1 = 1,5 \text{ k}\Omega$  (braun, grün, rot, gold),  $C1 = 100 \text{ nF}$ ,  $G1 = \text{Sinusgenerator}$ , Kanal 1 = erster Vertikaleingang (erster Y - Eingang), Kanal 2 = zweiter Vertikaleingang des Oszillographen (zweiter Y - Eingang)

**Aufgabenstellung:**

1. Bestimmen Sie mittels der Oszillogramme an CH1 I und CH2 das Spannungsverhältnis zwischen Eingang und Ausgang der Schaltung bei einer Frequenz von 100 Hz, 1 kHz und 10 KHz. Protokollieren Sie die Ergebnisse.

**Einstellungen:**

Generator 2:

MODE auf Sinusgenerator gestellt

Frequenz des Sinusgenerators vor dem 1. Versuch:  $f = 1 \text{ kHz}$

Pegel des Sinusgenerators (ATTENUATOR): 0dB

Vor jeder Messung ist der Pegelknopf gegen den Uhrzeigersinn auf Minimum zu stellen, da sonst die Bauelemente zerstört werden könnten!

Oszilloskop (ausgehend von der Grundeinstellung):

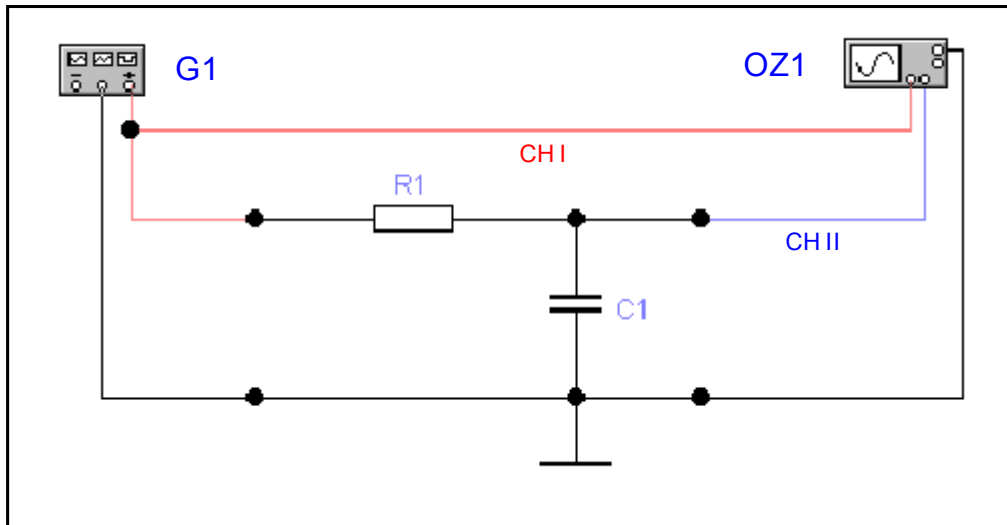
Schalter DUAL gedrückt (Zweistrahlbetrieb)  
GD-Druckschalter für den 1. und 2. Kanal Stellung GD  
Dreheschalter VOLTS/DIV (Eingangsempfindlichkeit) links-Kanal 1, rechts-Kanal 2  
- Einstellung des 1. Kanals (Y-Verstärker) = 2 V/DIV  
- Einstellung des 2. Kanals (X-Verstärker) = 2 V/DIV  
Grundlinien: CH 1 oben (7. Linie von unten) und CH 2 unten (3. Linie von unten) auf dem Bildschirm  
Einstellung TIME/DIV. = .5 ms (bei 1 kHz Generatorfrequenz)  
Drehregler mit VAR in Anschlag math. negative Drehrichtung bringen, bis er einrastet.

#### **Vorgehensweise:**

1. Generator und Oszilloskop ausschalten
2. Pegelregler am Generator auf Minimum stellen
3. Die Schaltung laut Schaltplan zusammen schalten
4. Die oben angegebenen Einstellwerte einstellen
5. Die Schaltung nochmals überprüfen
6. Das Oszilloskop und den Generator einschalten, auf Ch I/Ch II-Betrieb schalten (Schalter auf DUAL schalten), Helligkeit und Schärfe korrigieren und die Grundlinien CH 1 nach oben, CH2 nach unten stellen, entsprechend den Vorgaben bei Einstellungen
7. GD-Druckschalter für den 1. Kanal herausnehmen  
DC/AC-Druckschalter für den 1. Kanal auf AC bringen.
8. Mit Hilfe des Pegelreglers AMPL. am Generator den Spannungspegel für den Eingang auf 4 V<sub>ss</sub> (entspricht 2 DIV vertikal) einstellen. Zur genaueren Einstellung kann zwischenzeitlich TIME/DIV., VOLTS/DIV. und Y-POS verändert werden.
9. GD-Druckschalter für den 2. Kanal herausnehmen  
DC/AC-Druckschalter für den 2. Kanal auf AC bringen.
10. Die Ausgangsspannung am 2. Kanal messen. Zur genaueren Messung kann zwischenzeitlich TIME/DIV., VOLTS/DIV. und Vertical-POS verändert werden.
11. Führen Sie die Messungen sinngemäß für die weiteren Frequenzen durch.

### Aufgabe 1.2.1.2. - Untersuchung des Phasenverhaltens einer Tiefpaßschaltung

Bauen Sie folgende Schaltung mit Hilfe des Schaltbrettchens auf:



**Werte:**  $R1 = 1,5 \text{ k}\Omega$  (braun, grün, rot, gold),  $C1 = 100 \text{ nF}$ ,  $G1$  = Sinusgenerator, Kanal 1 = Vertikaleingang (Y - Eingang), Kanal 2 = Horizontaleingang des Oszillographen (X - Eingang)

#### Aufgabenstellung:

1. Bestimmen Sie mittels der Oszillogramme an Ch I und CH 2 die Phasendifferenz der Spannung zwischen Eingang und Ausgang der Schaltung bei einer Frequenz von 100 Hz, 1 kHz und 10 KHz.

Protokollieren Sie die Ergebnisse.

Wie kommen die gemessenen Kurvenformen zustande?

#### Einstellungen:

MODE auf Sinusgenerator gestellt

Frequenz des Sinusgenerators vor dem 1. Versuch:  $f = 1 \text{ kHz}$

Pegel des Sinusgenerators (ATTENUATOR): 0dB

Vor jeder Messung ist der Pegelknopf gegen den Uhrzeigersinn auf Minimum zu stellen, da sonst die Bauelemente zerstört werden könnten!

Oszilloskop (ausgehend von der Grundeinstellung):

Mode Schalter auf <X-Y> stellen (obere Stellung), auch Source und Horizontal-Position.

GD-Druckschalter für den 1. und 2. Kanal in Stellung GD bringen.

Drehschalter VOLTS/DIV (Eingangsempfindlichkeit) links-Kanal 1, rechts-Kanal 2

- Einstellung des 1. Kanals (Y-Verstärker) = 1 V/DIV (und Feineinstellung)

- Einstellung des 2. Kanals (X-Verstärker) = .5 V/DIV (und Feineinstellung)

Drehregler VAR Und SWP-VAR in Anschlag math. negative Drehrichtung bringen.



### Vorgehensweise:

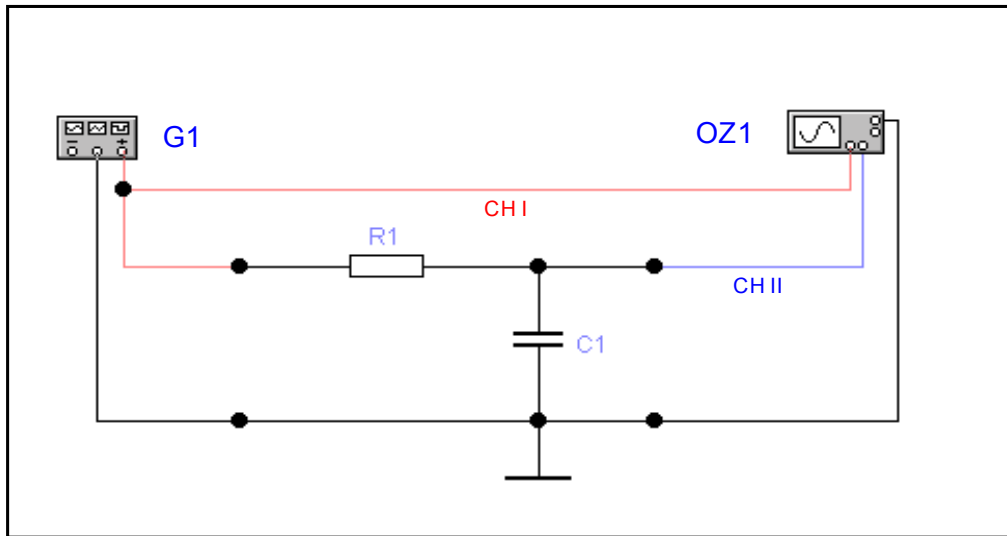
1. Generator und Oszilloskop ausschalten
2. Pegelregler am Generator auf Minimum stellen
3. Die Schaltung laut Schaltplan zusammen schalten
4. Die oben angegebenen Einstellwerte einstellen
5. Die Schaltung nochmals überprüfen
6. Das Oszilloskop und den Generator einschalten, auf X-Y Betrieb schalten (Schalter X-Y drücken), Helligkeit und Schärfe korrigieren und mittels der Regler Y-POS.I und X-POS. den Leuchtpunkt auf die Mitte des Bildschirms stellen, entsprechend den Vorgaben bei Einstellungen
7. GD-Druckschalter für den 1. Kanal herausnehmen  
DC/AC-Druckschalter für den 1. Kanal auf AC bringen
8. Mit Hilfe des Pegelreglers AMPL. am Generator den Spannungspegel für den Y-Eingang (vertikaler mittlerer Strich) auf 8 Vss (entspricht 8 DIV vertikal) einstellen. Eventuell mit Y-POS.I nach korrigieren. Der Strich muß symmetrisch im Raster liegen.
9. GD-Druckschalter für den 1. Kanal in Stellung GD bringen
10. GD-Druckschalter für den 2. Kanal herausnehmen  
DC/AC-Druckschalter für den 2. Kanal auf AC bringen.
11. Mit Hilfe des Feinreglers für den 2. Kanal (VAR) für den X-Eingang (horizontaler mittlerer Strich) auf 8 DIV horizontal einstellen. Eventuell mit X-POS nach korrigieren. Der Strich muß symmetrisch und mit gleicher Ausdehnung im Raster liegen wie der waagerechte. Diese Normierung muß unbedingt erfolgen, da es sonst zu Fehlmessungen kommt.
12. GD-Druckschalter für den 1.- und 2. Kanal herausnehmen  
DC/AC-Druckschalter für den 1.-und 2. Kanal auf AC bringen.

Es erscheint eine Ellipse und die Messung kann durchgeführt werden. Eine Beschreibung des Prinzips der Phasenwinkelmessung finden Sie in den Unterlagen

13. Führen Sie die Messungen sinngemäß für die weiteren Frequenzen durch.

### Aufgabe 1.2.1.3. - Untersuchung des Schaltverhaltens einer Tiefpaßschaltung

Bauen Sie folgende Schaltung mit Hilfe des Schaltbrettchens auf:



**Werte:**  $R1 = 1,5 \text{ k}\Omega$  (braun, grün, rot, gold),  $C1 = 100 \text{ nF}$ ,  $G1$  = Rechteckgenerator, Kanal 1 = erster Vertikaleingang (erster Y - Eingang), Kanal 2 = zweiter Vertikaleingang des Oszilloskopes (zweiter Y - Eingang)

#### Aufgabenstellung:

1. Bestimmen Sie mittels der Oszillogramme an CH 1 und CH 2 das Schaltverhalten am Eingang und Ausgang der Schaltung bei einer Frequenz von 100 Hz, 1 kHz und 10 KHz. Protokollieren Sie die Ergebnisse.

#### Einstellungen:

MODE auf Rechteckgenerator gestellt

Frequenz des Rechteckgenerators vor dem 1. Versuch:  $f = 1 \text{ kHz}$

Pegel des Rechteckgenerators (ATTENUATOR): 0dB

Vor jeder Messung ist der Pegelknopf gegen den Uhrzeigersinn auf Minimum zu stellen, da sonst die Bauelemente zerstört werden könnten!

Oszilloskop (ausgehend von der Grundeinstellung):

Schalter DUAL gedrückt (Zweistrahlobetrieb)

GD-Druckschalter für den 1. und 2. Kanal in Stellung GD bringen

Einstellung des CH 1 -Verstärkers = 2 V/T

Einstellung des CH 2 -Verstärkers = 2 V/T

Grundlinien: CH 1 oben (7. Linie von unten) und CH 2 unten (3. Linie von unten) auf dem Bildschirm

Einstellung TIME/DIV. = .5 ms (bei 1 kHz Generatorfrequenz)

Drehregler VAR Und SWP-VAR in Anschlag math. negative Drehrichtung bringen

#### Vorgehensweise:

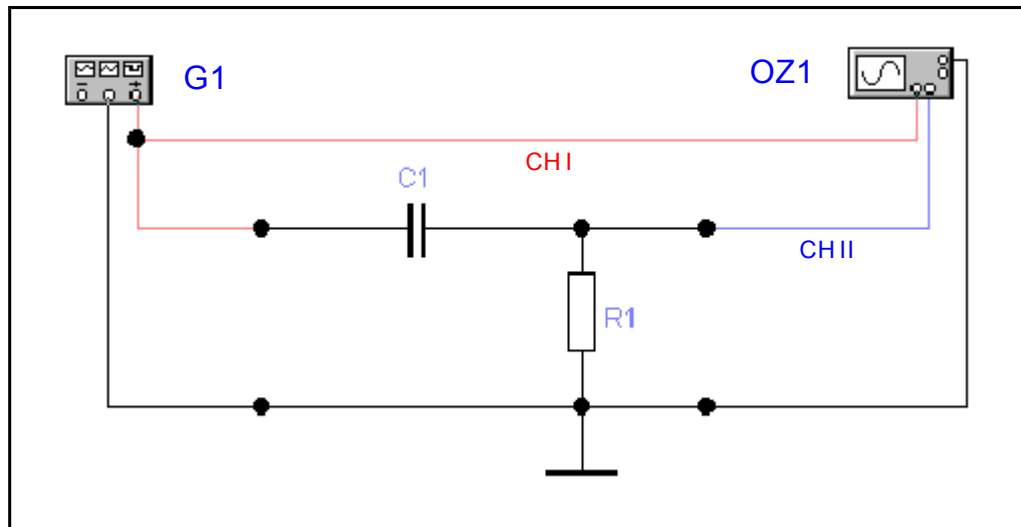
1. Generator und Oszilloskop ausschalten
2. Pegelregler am Generator auf Minimum stellen
3. Die Schaltung laut Schaltplan zusammen schalten
4. Die oben angegebenen Einstellwerte einstellen
5. Die Schaltung nochmals überprüfen
6. Das Oszilloskop und den Generator einschalten, auf CH 1/CH 2-Betrieb schalten (Schalter DUAL drücken), Helligkeit und Schärfe korrigieren und die Grundlinien CH 1 nach oben, CH 2 nach unten stellen, entsprechend den Vorgaben bei Einstellungen
7. GD-Druckschalter für den 1. Kanal herausnehmen  
DC/AC-Druckschalter für den 1. Kanal auf AC bringen.

8. Mit Hilfe des Pegelreglers AMPL. am Generator den Spannungspegel für den Eingang auf 4 V<sub>ss</sub> (entspricht 2 DIV vertikal) stellen. Zur genaueren Einstellung kann zwischenzeitlich TIME/DIV., VOLTS/DIV. und Y-POS verändert werden.
9. GD-Druckschalter für den 2. Kanal herausnehmen  
DC/AC-Druckschalter für den 2. Kanal auf AC bringen.
10. Die Ausgangsspannung und Signalform am 2. Kanal messen. Zur genaueren Messung kann zwischenzeitlich TIME/DIV., VOLTS/DIV. und Y-POS verändert werden.
11. Führen Sie die Messungen sinngemäß für die weiteren Frequenzen durch.

## Aufgabe 1.2.2. - Hochpaßschaltung

### Aufgabe 1.2.2.1. - Untersuchung des Amplitudenverhaltens einer Hochpaßschaltung

Bauen Sie folgende Schaltung mit Hilfe des Schaltbrettchens auf:



**Werte:**  $R1 = 1,5 \text{ k}\Omega$  (braun, grün, rot, gold),  $C1 = 100 \text{ nF}$ ,  $G1$  = Sinusgenerator, Kanal 1 = erster Vertikaleingang (erster Y - Eingang), Kanal 2 = zweiter Vertikaleingang des Oszilloskopfen (zweiter Y - Eingang)

#### Aufgabenstellung:

- Bestimmen Sie mittels der Oszillogramme an CH 1 und CH 2 das Spannungsverhältnis zwischen Eingang und Ausgang der Schaltung bei einer Frequenz von 100 Hz, 1 kHz und 10 kHz. Protokollieren Sie die Ergebnisse.

#### Einstellungen:

Generator 2:

MODE auf Sinusgenerator gestellt

Frequenz des Sinusgenerators vor dem 1. Versuch:  $f = 1 \text{ kHz}$

Pegel des Sinusgenerators (ATTENUATOR): 0dB

Vor jeder Messung ist der Pegelknopf gegen den Uhrzeigersinn auf Minimum zu stellen, da sonst die Bauelemente zerstört werden könnten!

Oszilloskop (ausgehend von der Grundeinstellung):

Schalter DUAL gedrückt (Zweistrahlobetrieb)

GD-Druckschalter für den 1. und 2. Kanal in Stellung GD bringen

Einstellung des CH 1 -Verstärkers = 2 V/T

Einstellung des CH 2 -Verstärkers = 2 V/T

Grundlinien: CH 1 oben (7. Linie von unten) und CH 2 unten (3. Linie von unten) auf dem Bildschirm

Einstellung TIME/DIV. = .5 ms (bei 1 kHz Generatorfrequenz)

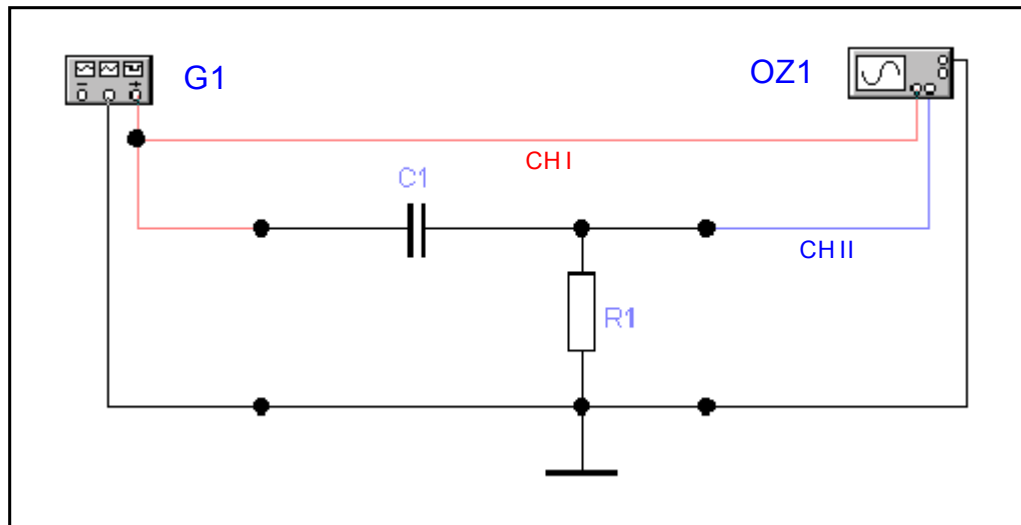
Drehregler VAR Und SWP-VAR in Anschlag math. negative Drehrichtung bringen

**Vorgehensweise:**

1. Generator und Oszilloskop ausschalten
2. Pegelregler am Generator auf Minimum stellen
3. Die Schaltung laut Schaltplan zusammen schalten
4. Die oben angegebenen Einstellwerte einstellen
5. Die Schaltung nochmals überprüfen
6. Das Oszilloskop und den Generator einschalten, auf CH 1/CH 2-Betrieb schalten, Helligkeit und Schärfe korrigieren und die Grundlinien CH 1 nach oben, CH 2 nach unten stellen, entsprechend den Vorgaben bei Einstellungen
7. GD-Druckschalter für den 1. Kanal herausnehmen  
DC/AC-Druckschalter für den 1. Kanal auf AC bringen.
8. Mit Hilfe des Pegelreglers AMPL. am Generator den Spannungspegel für den Eingang auf 4 V<sub>ss</sub> (entspricht 2 DIV vertikal) einstellen. Zur genaueren Einstellung kann zwischenzeitlich TIME/DIV., VOLTS/DIV. und Y-POS verändert werden.
9. GD-Druckschalter für den 2. Kanal herausnehmen  
DC/AC-Druckschalter für den 2. Kanal auf AC bringen.
10. Die Ausgangsspannung am 2. Kanal messen. Zur genaueren Messung kann zwischenzeitlich TIME/DIV., VOLTS/DIV. und Vertikal-POS verändert werden.
11. Führen Sie die Messungen sinngemäß für die weiteren Frequenzen durch.

### Aufgabe 1.2.2.2. - Untersuchung des Phasenverhaltens einer Hochpaßschaltung

Bauen Sie folgende Schaltung mit Hilfe des Schaltbrettchens auf:



**Werte:**  $R1 = 1,5 \text{ k}\Omega$  (braun, grün, rot, gold),  $C1 = 100 \text{ nF}$ ,  $G1$  = Sinusgenerator, Kanal 1 = Vertikaleingang (Y - Eingang), Kanal 2 = Horizontaleingang des Oszillographen (X - Eingang)

#### Aufgabenstellung:

1. Bestimmen Sie mittels der Oszillogramme an CH 1 und CH 2 die Phasendifferenz der Spannung zwischen Eingang und Ausgang der Schaltung bei einer Frequenz von 100 Hz, 1 kHz und 10 KHz. Protokollieren Sie die Ergebnisse. Wie kommen die gemessenen Kurvenformen zustande?

#### Einstellungen:

MODE auf Sinusgenerator gestellt

Frequenz des Sinusgenerators vor dem 1. Versuch:  $f = 1 \text{ kHz}$

Pegel des Sinusgenerators (ATTENUATOR): 0dB

Vor jeder Messung ist der Pegelknopf gegen den Uhrzeigersinn auf Minimum zu stellen, da sonst die Bauelemente zerstört werden könnten!

Oszilloskop (ausgehend von der Grundeinstellung):

Schalter X-Y gedrückt (X-Y Betrieb)

GD-Druckschalter für den 1. und 2. Kanal in Stellung GD bringen

Einstellung des CH 1 -Verstärkers = 1 V/T (und Feineinstellung)

Einstellung des CH 2 -Verstärkers = .5 V/T (und Feineinstellung)

Drehregler VAR Und SWP-VAR in Anschlag math. negative Drehrichtung bringen

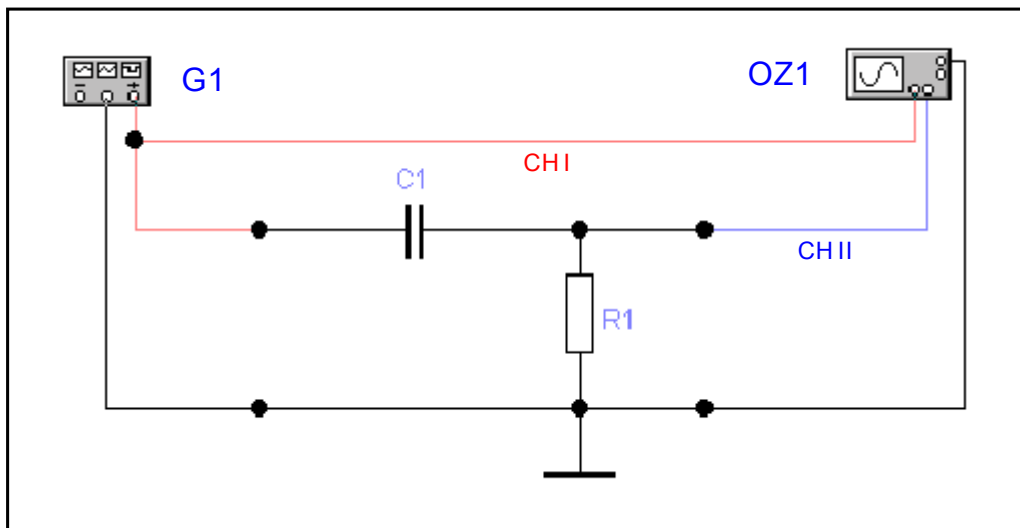
#### Vorgehensweise:

1. Generator und Oszilloskop ausschalten
2. Pegelregler am Generator auf Minimum stellen
3. Die Schaltung laut Schaltplan zusammenschalten
4. Die oben angegebenen Einstellwerte einstellen
5. Die Schaltung nochmals überprüfen
6. Das Oszilloskop und den Generator einschalten, auf X-Y Betrieb schalten (Schalter X-Y drücken), Helligkeit und Schärfe korrigieren und mittels der Regler Y-POS.I und X-POS. den Leuchtpunkt auf die Mitte des Bildschirms stellen, entsprechend den Vorgaben bei Einstellungen
7. GD-Druckschalter für den 1. Kanal herausnehmen  
DC/AC-Druckschalter für den 1. Kanal auf AC bringen.
8. Mit Hilfe des Pegelreglers AMPL. am Generator den Spannungspegel für den Y-Eingang (vertikaler mittlerer Strich) auf 8 V<sub>SS</sub> (entspricht 8 DIV vertikal) einstellen. Eventuell mit Y-POS.I nachkorrigieren. Der Strich muß symmetrisch im Raster liegen.
9. GD-Druckschalter für den 1. und 2. Kanal wieder in Stellung GD bringen

10. GD-Druckschalter für den 2. Kanal herausnehmen  
DC/AC-Druckschalter für den 2. Kanal auf AC bringen.
11. Mit Hilfe des Feinreglers für den 2. Kanal für den X-Eingang (horizontaler mittlerer Strich) auf 8 DIV horizontal einstellen. Eventuell mit X-POS nachkorrigieren. Der Strich muß symmetrisch und mit gleicher Ausdehnung im Raster liegen wie der waagerechte. Diese Normierung muß unbedingt erfolgen, da es sonst zu Fehlmessungen kommt.
12. GD-Druckschalter für den 1.- und 2. Kanal herausnehmen  
DC/AC-Druckschalter für den 1.- und 2. Kanal auf AC bringen..  
Es erscheint eine Ellipse und die Messung kann durchgeführt werden. Eine Beschreibung des Prinzips der Phasenwinkelmessung finden Sie in den Unterlagen.
13. Führen Sie die Messungen sinngemäß für die weiteren Frequenzen durch.

### Aufgabe 1.2.2.3. - Untersuchung des Schaltverhaltens einer Hochpaßschaltung

Bauen Sie folgende Schaltung mit Hilfe des Schaltbrettchens auf:



**Werte:**  $R1 = 1,5 \text{ k}\Omega$  (braun, grün, rot, gold),  $C1 = 100 \text{ nF}$ ,  $G1$  = Rechteckgenerator, Kanal 1 = erster Vertikaleingang (erster Y - Eingang), Kanal 2 = zweiter Vertikaleingang des Oszillographen (zweiter Y - Eingang)

#### Aufgabenstellung:

1. Bestimmen Sie mittels der Oszillogramme an CH 1 und CH 2 das Schaltverhalten am Eingang und Ausgang der Schaltung bei einer Frequenz von 100 Hz, 1 kHz und 10 KHz.  
Protokollieren Sie die Ergebnisse.

#### Einstellungen:

MODE auf Rechteckgenerator gestellt

Frequenz des Rechteckgenerators vor dem 1. Versuch:  $f = 1 \text{ kHz}$

Pegel des Rechteckgenerators (ATTENUATOR): 0dB

Vor jeder Messung ist der Pegelknopf gegen den Uhrzeigersinn auf Minimum zu stellen, da sonst die Bauelemente zerstört werden könnten!

#### Oszilloskop (ausgehend von der Grundeinstellung):

Schalter DUAL gedrückt (Zweistrahlobetrieb)

DC/AC/GD-Schiebeschalter für den 1. und 2. Kanal Stellung GD

Einstellung des CH 1 -Verstärkers = 2 V/T

Einstellung des CH 2 -Verstärkers = 2 V/T

Grundlinien: CH 1 oben (7. Linie von unten) und CH 2 unten (3. Linie von unten) auf dem Bildschirm

Einstellung TIME/DIV. = .5 ms (bei 1 kHz Generatorfrequenz)

Drehregler VAR Und SWP-VAR in Anschlag math. negative Drehrichtung bringen

### **Vorgehensweise:**

1. Generator und Oszilloskop ausschalten
2. Pegelregler am Generator auf Minimum stellen
3. Die Schaltung laut Schaltplan zusammen schalten
4. Die oben angegebenen Einstellwerte einstellen
5. Die Schaltung nochmals überprüfen
6. Das Oszilloskop und den Generator einschalten, auf CH 1/CH 2-Betrieb schalten (Schalter DUAL drücken), Helligkeit und Schärfe korrigieren und die Grundlinien CH 1 nach oben, CH 2 nach unten stellen, entsprechend den Vorgaben bei Einstellungen
7. GD-Druckschalter für den 1. Kanal herausnehmen  
DC/AC-Druckschalter für den 1. Kanal auf AC bringen.
8. Mit Hilfe des Pegelreglers AMPL. am Generator den Spannungspegel für den Eingang auf 4 V<sub>ss</sub> (entspricht 2 DIV vertikal) stellen. Zur genaueren Einstellung kann zwischenzeitlich TIME/DIV., VOLTS/DIV. und Vertikal-POS verändert werden.
9. GD-Druckschalter für den 2. Kanal herausnehmen  
DC/AC-Druckschalter für den 2. Kanal auf AC bringen.
10. Die Ausgangsspannung und Signalform am 2. Kanal messen. Zur genaueren Messung kann zwischenzeitlich TIME/DIV., VOLTS/DIV. und Vertikal-POS verändert werden.
11. Führen Sie die Messungen sinngemäß für die weiteren Frequenzen durch.



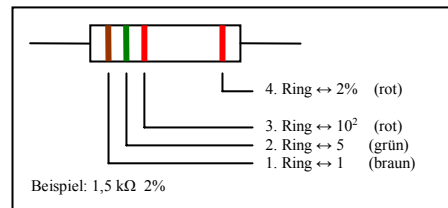
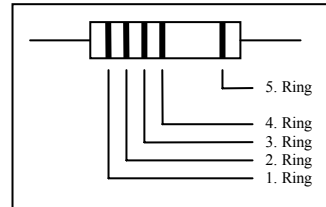
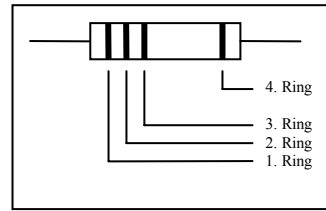
**Einige nützliche Hinweise:**

<b>Reihen von Normwerten nach DIN 41 429 für elektrische Bauelemente</b>							
E6	E12	E24	E48	E6	E12	E24	E48
± 20%	± 10%	± 5%	± 2%	± 20%	± 10%	± 5%	± 2%
1,00	1,00	1,00	1,00	3,30	3,30	3,30	3,30
			1,05				3,45
		1,10	1,10			3,60	3,60
			1,15				3,75
	1,20	1,20	1,20		3,90	3,90	3,90
			1,25				4,10
		1,30	1,30			4,30	4,30
			1,40				4,50
1,50	1,50	1,50	1,50	4,70	4,70	4,70	4,70
			1,55				4,90
		1,60	1,60			5,10	5,10
			1,70				5,35
	1,80	1,80	1,80		5,60	5,60	5,60
			1,90				5,90
		2,00	2,00			6,20	6,20
			2,10				6,50
2,20	2,20	2,20	2,20	6,80	6,80	6,80	6,80
			2,30				7,15
		2,40	2,40			7,50	7,50
			2,55				7,85
	2,70	2,70	2,70		8,20	8,20	8,20
			2,85				8,60
		3,00	3,00			9,10	9,10
			3,15				9,55

Die Werte können mit  $10^0$ ,  $10^1$ ,  $10^2$  multipliziert werden.  
Es können die üblichen Dezimalpräfixe verwendet werden.  
Beispiele: 2,55TΩ, 25,5nH, 255μF

## Farbcodes nach DIN 41 429 für elektrische Bauelemente

Farbe	1. Ring	2. Ring	3. Ring	4. Ring	5. Ring
	1. Ring	2. Ring	3. Ring	4. Ring	
schwarz	0	0	0	$10^0$	
braun	1	1	1	$10^1$	±1%
rot	2	2	2	$10^2$	±2%
orange	3	3	3	$10^3$	
gelb	4	4	4	$10^4$	
grün	5	5	5	$10^5$	±0,5%
blau	6	6	6	$10^6$	
violett	7	7	7	$10^7$	
grau	8	8	8	$10^8$	
weiß	9	9	9	$10^9$	
gold	-	-	-	$10^{-1}$	±5%
silber	-	-	-	$10^{-2}$	±10%
ohne	-	-	-	-	±20%



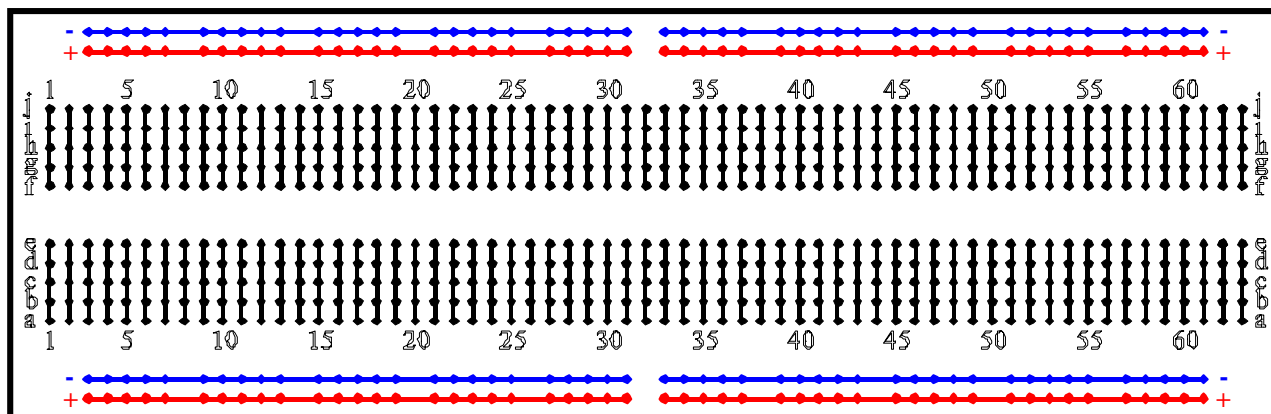
### Präfixe zur Kennzeichnung des Vielfachen von gesetzlichen Einheiten (dezimal)

Zeichen	Faktor	Bezeichnung
Y	$10^{24}$	Yotta
Z	$10^{21}$	Zetta
E	$10^{18}$	Exa
P	$10^{15}$	Peta
T	$10^{12}$	Tera
G	$10^9$	Giga
M	$10^6$	Mega
k	$10^3$	Kilo
m	$10^{-3}$	Milli
μ	$10^{-6}$	Mikro
n	$10^{-9}$	Nano
p	$10^{-12}$	Piko
f	$10^{-15}$	Femto
a	$10^{-18}$	Atto
z	$10^{-21}$	Zepto
y	$10^{-24}$	Yokto
Weniger gebräuchlich nur zu Information		
h	$10^2$	Hekto
da	$10^1$	Deka
d	$10^{-1}$	Dezi
c	$10^{-2}$	Zenti

Präfixe zur Kennzeichnung des Vielfachen von gesetzlichen Einheiten (binär)		
Zeichen	Faktor	Bezeichnung
Y	$2^{80} = 1\,208\,925\,819\,614\,629\,174\,706\,176$	Yotta
Z	$2^{70} = 1\,180\,591\,620\,717\,411\,303\,424$	Zetta
E	$2^{60} = 1\,152\,921\,504\,606\,846\,976$	Exa
P	$2^{50} = 1\,125\,899\,906\,842\,624$	Peta
T	$2^{40} = 1\,099\,511\,627\,776$	Tera
G	$2^{30} = 1\,073\,741\,824$	Giga
M	$2^{20} = 1\,048\,576$	Mega
k	$2^{10} = 1\,024$	Kilo
m	$2^{-10} = 0,0009765625$	Milli
$\mu$	$2^{-20} = 0,00000095367431640625$	Mikro
n	$2^{-30} = 0,000000000931322574615478515625$	Nano
p	$2^{-40}$	Piko
f	$2^{-50}$	Femto
a	$2^{-60}$	Atto
z	$2^{-70}$	Zepto
y	$2^{-80}$	Yokto

### Anschlußbelegung des Schaltbrettchens

Mit Hilfe des Schaltbrettchens ist es möglich Bauelemente wie Widerstände, Kondensatoren, Spulen, Dioden, Transistoren u.s.w. miteinander zu verbinden. Es besteht aus Löchern, in die Anschlußdrähte bis zu einem Durchmesser von etwa 0,3 mm - 0,8 mm gesteckt werden können.



Die Abgreifklemmen der Löcher sind nach folgendem Schema miteinander verbunden., Die oberen und unteren horizontalen Verbindungen sollten vorzugsweise für Versorgungsgleichspannungen bzw. Masse verwendet werden.