



## Studentenmitteilung

4. Semester - SS 2003

Abt. Technische Informatik

Gerätebeauftragter

Dr. rer.nat. Hans-Joachim Lieske

Tel.: [49]-0341-97 32213

Zimmer: HG 02-37

e-mail: [lieske@informatik.uni-leipzig.de](mailto:lieske@informatik.uni-leipzig.de)

www: <http://tipc023.informatik.uni-leipzig.de/~lieske/>

Sprechstunde: Mi. 14<sup>00</sup> – 15<sup>00</sup>

Datum: 24. April 2003

## Aufgaben zum Elektronik Grundlagenpraktikum

### 2. Praktikumskomplex

### Kennlinien und Schaltungen mit Dioden und Transistoren

#### Grundeinstellung der Messgeräte:

Da die Geräte von Ihren Vorgängern verstellt worden sind, ist es notwendig eine Grundeinstellung vorzunehmen.

#### Grundeinstellung des Oszilloskops:

Alle Druckschalter haben nach außen zu stehen.

Ausnahme: HORIZ DISPLAY - Schalter <A > gedrückt.

Ausnahme: TRIGGER - Schalter <AUTO> gedrückt.

Alle vertikalen Schalter sind in die obere Stellung zu bringen.

Alle kleinen oberen Drehknöpfe sind in die mittlere obere Stellung zu bringen.

Alle kleinen unteren Drehknöpfe sind in Anschlag Uhrzeigersinn zu bringen.

Die Drehknöpfe VOLTS/DIV sind entsprechend des Displays in Stellung 5V zu bringen.

Dazu den vertikalen Schalter MODE auf <DUAL >und danach wieder auf <CH1> stellen.

Der Drehknopf TIME/DIV ist entsprechend des Displays in Stellung 10ms zu bringen.

Die Drehknöpfe INTERN und FOCUS sind in die mittlere obere Stellung zu bringen.

Der Drehknopf ILLUM ist in Anschlag gegen Uhrzeigersinn zu bringen.

#### Grundeinstellung des Generators 1 (RC-Generator (schwarz):

MODE auf Sinusgenerator gestellt

Frequenz des Generators = 1kHz (200Hz (Druckschalter) x 5 (Drehregler))

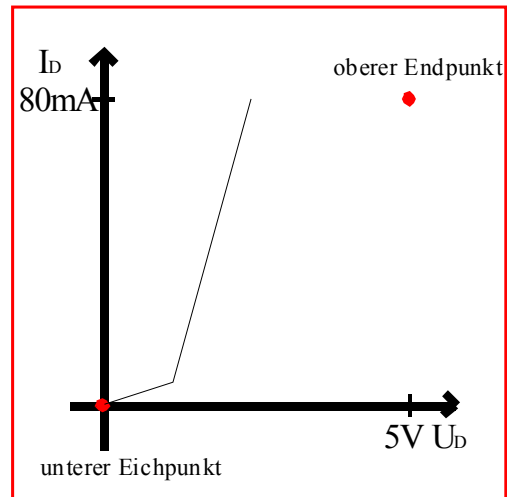
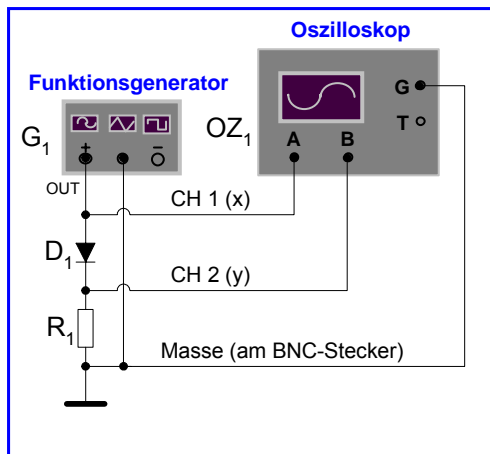
Pegel des Sinusgenerators (ATTENUATOR): 0dB

Gerät einschalten.

**Vor jeder Messung ist der Pegelknopf (Amplitude) gegen den Uhrzeigersinn auf Minimum zu stellen, da sonst die Bauelemente zerstört werden könnten!**

## Aufgabe 2.1 - Aufnahme von Diodenkennlinien mittels eines Dreieckgenerators und eines Katodenstrahl-Oszillographen

Bauen Sie folgende Schaltung mit Hilfe des Schaltbrettchens auf:



**Werte:**  $R_1 = 1 \Omega$  (braun, schwarz, schwarz, silber, braun [dick]),  $D_1 = \text{Si-Diode 1N4007 (Plaste), Si-Diode 1N4148 (Glas) - Strich = Katode, Leuchtdiode rot, grün, gelb (rosa), } G_1 = \text{Dreieckgenerator, } OZ_1 = \text{Oszillograph}$   
 $x = \text{Horizontaleingang des Oszillographen (CH 1 = Kanal 1),}$   
 $y = \text{Vertikaleingang des Oszillographen (CH 2 = Kanal 2)}$   
 BNC-Kabel: roter Draht = Signal, schwarzer Draht = Masse

### Aufgabenstellung:

- Bestimmen Sie für die beiden Si-Dioden die Durchlaßspannungen für die Durchlaßströme 80mA, 40mA und 20mA. Bestimmen Sie den Knick.
- Bestimmen Sie für die grüne, rote und gelbe Leuchtdiode die Durchlaßspannungen für die Durchlaßströme 80mA, 40mA und 20mA. Bestimmen Sie den Knick.
- Wie kommt die Durchlaßspannung zustande. Beantwortung der Frage im Protokoll.  
 Leuchtdiode: rot, grün, gelb  
 Protokollieren Sie die Ergebnisse.

### Einstellungen:

Frequenz des Dreieckgenerators = 200 Hz

Pegel des Dreieckgenerators: 0dB

**Vor jeder Messung ist der Pegelknopf gegen den Uhrzeigersinn auf Minimum zu stellen, da sonst die Bauelemente zerstört werden könnten!**

Der COUPLING-Schalter ist auf <DC> zu schalten. Mode Schalter auf <X-Y> stellen (obere Stellung).  
 Einstellung des Y-Verstärker = 10 mV/T (DC) (entspricht 10 mA/T), und damit 80 mA über den gesamten Bereich

Einstellung des X-Verstärkers = 0,5 V/T (DC), und damit 5V über den gesamten Bereich

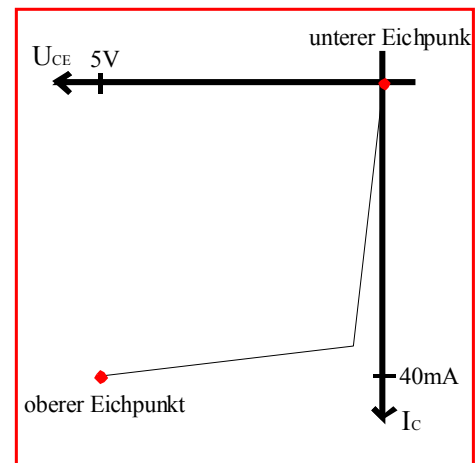
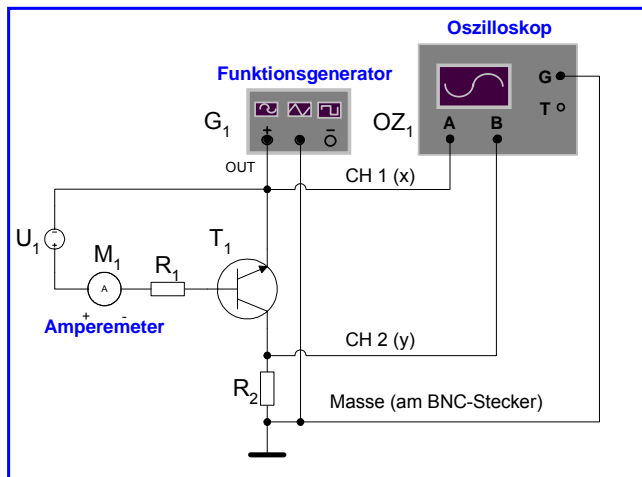
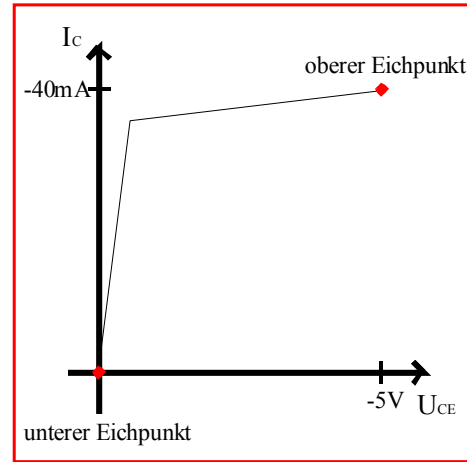
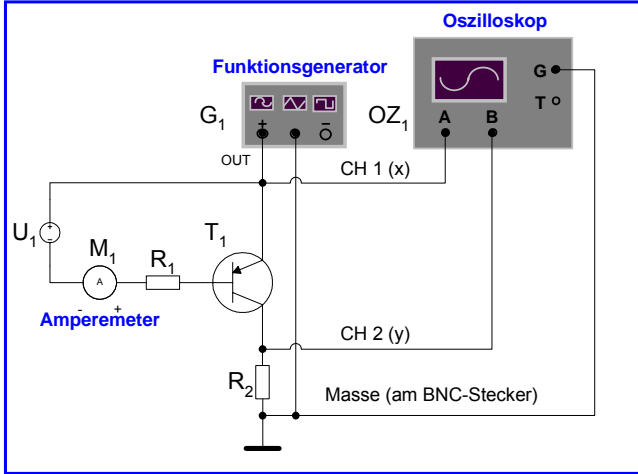
Sind zwei Linien zu sehen (Hysterese-Effekt) dann kann durch vorsichtiges verändern der Frequenz eine Übereinstimmung erzielt werden.

### **Vorgehensweise:**

1. Pegelregler am Generator auf Minimum stellen.
2. Die Schaltung laut Schaltplan zusammen schalten. Der BNC-T-Verteiler ist an den Generator anzubringen!  
Die Anschlüsse (Signal und Masse) des 2. Kanals (Y-Verstärker) ist direkt am Widerstand R1 anzuklemmen. Damit werden HF- und Brummeinstreuungen minimiert.
3. Die oben angegebenen Einstellwerte einstellen.
4. Die Schaltung nochmals überprüfen.
5. Den Oszillographen einschalten, auf xy-Betrieb schalten, Helligkeit und Schärfe korrigieren und den Punkt auf die untere linke Ecke stellen. Dabei ist der Generator ausgeschaltet.
6. Den Generator einschalten und den Pegelregler für die Dreiecksspannung vorsichtig nach oben stellen bis ein Ausschlag in x- und y-Richtung sichtbar ist.  
Wenn bis etwa Mitte x-Richtung noch kein Ausschlag in y-Richtung zu sehen ist, so ist die Diode falsch gepolt.
7. Drehen Sie den Pegelregler soweit auf, bis die Kennlinie an den obersten Gitterlinie kommt (80 mA).  
Gegebenenfalls den unteren Eichpunkt (Nullpunkt) mit den Reglern <Position CH 2> und <Horizontal Position> nachregeln.
8. Führen Sie die geforderten Messungen durch.

## Aufgabe 2.2 - Aufnahme der Kennlinie eines bipolaren pnp- und npn Transistors mittels eines Dreiecksgenerators und eines Katodenstrahl-Oszillographen

Bauen Sie folgende Schaltungen mit Hilfe des Schaltbrettchens auf:



**Werte:**  $R_1 = 82 \text{ k}\Omega$  (grau, rot, orange, gold),  $R_2 = 1 \Omega$  (braun, schwarz, schwarz, silber, braun [dick]),  
 $T_1$  für Si.-pnp-Transistor = BC558C,  $T_1$  für Si.-npn-Transistor = BC548C,  
 $G_1$  = Dreiecksgenerator,  $OZ_1$  = Oszillograph,  $M_1$  = Zeigermeßinstrument,  
 $U_1$  = veränderliche Gleichspannungsquelle,  
 $x$  = Horizontaleingang (**CH 1 = Kanal 1**),  $y$  = Vertikaleingang des Oszillographen (**CH 2 = Kanal 2**)  
 BNC-Kabel: roter Draht = Signal, schwarzer Draht = Masse

### Aufgabenstellung:

Messen Sie mittels der Kennlinien  $I_C$  ( $U_{CE}$ ) für den npn und den pnp - Transistor die Kollektorströme für folgende Werte:

$I_B = 40\mu\text{A}$  und  $U_{CE} = 0,5\text{ V}$

$I_B = 40\mu\text{A}$  und  $U_{CE} = 3\text{ V}$

$I_B = 40\mu\text{A}$  und  $U_{CE} = 4\text{ V}$

und bestimmen Sie die Stromverstärkungsfaktoren.

Wiederholen Sie diese Messungen mit  $I_B = 60\mu\text{A}$  und  $I_B = 80\mu\text{A}$ .

Protokollieren Sie die Ergebnisse.

### Einstellungen:

Frequenz des Dreieckgenerators:  $f_{\text{pnp-Tr.}} = 1\text{ kHz}$ ,  $f_{\text{npn-Tr.}} = 200\text{ Hz}$

Da durch Eigenschwingneigung der Transistoren Hystereseeffekte in der Kennlinie auftreten können sind die Frequenzen einzuhalten und gegebenenfalls geringfügig zu ändern.

Pegel des Dreieckgenerators: 0dB

**Vor jeder Messung ist der Pegelknopf beim Dreiecksgenerator und bei der Gleichspannungsquelle gegen den Uhrzeigersinn auf Minimum zu stellen, da sonst die Bauelemente zerstört werden könnten! Aus dem gleichen Grund ist dem Widerstand  $R_1$  große Aufmerksamkeit zu widmen!**

Der COUPLING-Schalter ist auf <DC> zu schalten. Mode Schalter auf <X-Y> stellen (obere Stellung).

Einstellung des Y-Verstärker = 5 mV/T (DC), (entspricht 5 mA/T), und damit 40 mA über den gesamten Bereich

Einstellung des X-Verstärkers = 0,5 V/T (DC), und damit 5 V über den gesamten Bereich

Sind zwei Linien zu sehen (Hysteresse-Effekt) dann kann durch vorsichtiges verändern der Frequenz eine Übereinstimmung erzielt werden.

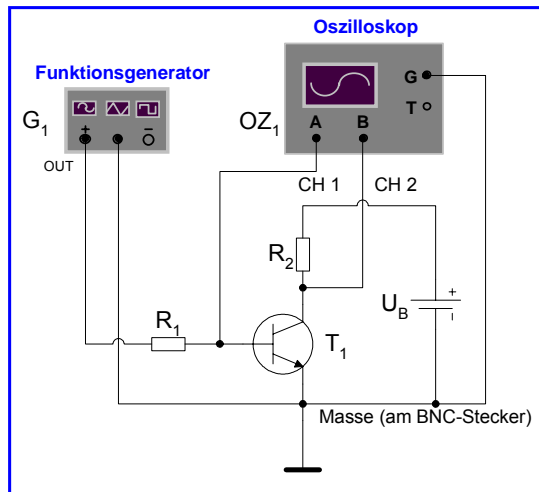
### Vorgehensweise:

1. Pegelregler am Generator auf Minimum stellen.
2. Die Schaltung laut Schaltplan zusammen schalten. Der BNC-T-Verteiler ist an den Generator anzubringen!  
Die Anschlüsse (Signal und Masse) des **2. Kanals (Y-Verstärker)** ist direkt am Widerstand  $R_2$  anzuklemmen. Damit werden HF- und Brummeinstreuungen minimiert.
3. Die oben angegebenen Einstellwerte einstellen.
4. Die Schaltung nochmals überprüfen.
5. Den Oszillographen einschalten, auf xy-Betrieb schalten, Helligkeit und Schärfe korrigieren und den Punkt auf die linke untere Ecke beim pnp-Transistor und in die rechte obere beim npn-Transistor stellen.
6. Den Pegelregler für die Dreiecksspannung und für die Gleichspannung vorsichtig nach oben stellen, bis ein Ausschlag in x- und y-Richtung sichtbar ist.
7. Drehen Sie den Pegelregler soweit auf, bis die Kennlinie an den äußersten Gitterlinien (rechts oben beim pnp-Transistor und links unten beim npn-Transistor) kommt (5V/40mA).  
**Gegebenenfalls den unteren Eichpunkt (Nullpunkt) mit den Reglern <Position CH 2> und <Horizontal Position> nachregeln.**
8. Führen Sie die geforderten Messungen durch.  
**Gegebenenfalls den unteren Eichpunkt (Nullpunkt) mit den Reglern <Position CH 2> und <Horizontal Position> nachregeln.**

**Es ist streng verboten die Anschlußdrähte der Transistoren zu verbiegen, da diese dabei kaputt gehen. Die Drähte sind in 3 nebeneinander gelagerte Löcher auf dem Schaltbrettchen zu stecken.**

## Aufgabe 2.3 - Untersuchung des Schaltverhaltens einer Inverterschaltung mit einem bipolaren npn Transistors mittels eines Katodenstrahl-Oszillographen

Bauen Sie folgende Schaltung mit Hilfe des Schaltbrettchens auf:



**Werte:**  $R_1 = 82 \text{ k}\Omega$  (grau, rot, orange, gold),  $R_2 = 1,5 \text{ k}\Omega$  (braun, grün, rot, gold),  $T_1 = \text{Si-npn-Transistor BC548C}$ ,  $G_1 = \text{Rechteckgenerator}$ ,  $OZ_1 = \text{Oszillograph}$ ,  $+U_B = +12\text{V}$ , CH 1 = 1. Eingang des Oszillographen, CH 2 = 2. Eingang des Oszillographen, BNC-Kabel: roter Draht = Signal, schwarzer Draht = Masse

### Aufgabenstellung:

1. Bestimmen Sie mittels der Oszillogramme an CH 1 und CH 2 die Phasenlage am Eingang und Ausgang der Schaltung.
2. Bestimmen Sie die Rechteckspannung am Eingang, bei der dieser Transistor zu schalten beginnt (schwache Rechteckspannung am Ausgang).
3. Bestimmen Sie die Rechteckspannung am Eingang, bei der sich die Rechteckspannung am Ausgang nicht mehr erhöht.
4. Wodurch wird die Unsymmetrie des Rechteckimpulses an der Basis des Transistors hervorgerufen?

Protokollieren Sie die Ergebnisse.

### Einstellungen:

Betriebsspannung  $U_B = +12 \text{ V}$

Frequenz des Rechteckgenerators = 200 Hz

Pegel des Rechteckgenerators: 0dB

**Vor jeder Messung ist der Pegelknopf gegen den Uhrzeigersinn auf Minimum zu stellen, da sonst die Bauelemente zerstört werden könnten!**

Der COUPLING-Schalter ist auf <DC> zu schalten. Oszillograph auf Dual-Betrieb schalten.

Einstellung des CH 1 -Verstärkers = 2 V/T - DC, Einstellung des CH 2 -Verstärkers = 5 V/T - DC

CH 1 oben und CH 2 unten auf dem Bildschirm

### Vorgehensweise:

1. Pegelregler am Generator auf Minimum stellen.
2. Pegelregler am Netzgerät auf Minimum stellen.
3. Die Schaltung laut Schaltplan zusammen schalten. Der BNC-T-Verteiler ist an den Generator anzubringen!
4. Die oben angegebenen Einstellwerte einstellen.
5. Die Schaltung nochmals überprüfen.
6. Den Oszillographen einschalten, auf CH 1/CH 2-Betrieb schalten (dual), Helligkeit und Schärfe korrigieren und CH 1 nach oben, CH 2 nach unten stellen.
7. Den Pegelregler für die Rechteckspannung vorsichtig nach oben stellen, bis ein Ausschlag im CH 2 - Bereich sichtbar ist.
8. Führen Sie die geforderten Messungen durch und drehen Sie den Pegelregler für die Rechteckspannung dabei nur soweit auf, wie es für die Messung notwendig ist. Beachten Sie die Unsymmetrie bei der Messung des positiven Teiles der Rechteckspannung an der Basis des Transistors.

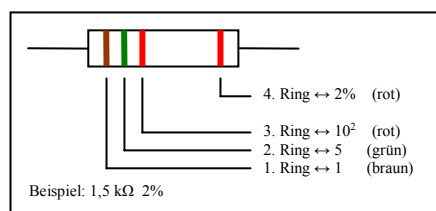
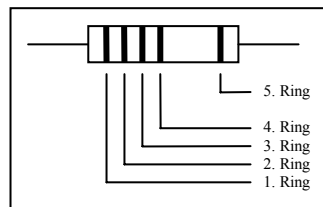
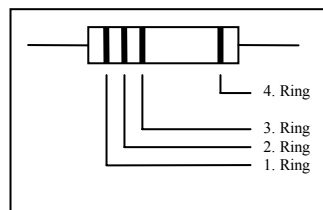
**Einige nützliche Hinweise:**

<b>Reihen von Normwerten nach DIN 41 429 für elektrische Bauelemente</b>							
E6	E12	E24	E48	E6	E12	E24	E48
± 20%	± 10%	± 5%	± 2%	± 20%	± 10%	± 5%	± 2%
1,00	1,00	1,00	1,00	3,30	3,30	3,30	3,30
			1,05				3,45
		1,10	1,10			3,60	3,60
			1,15				3,75
	1,20	1,20	1,20		3,90	3,90	3,90
			1,25				4,10
		1,30	1,30			4,30	4,30
			1,40				4,50
1,50	1,50	1,50	1,50	4,70	4,70	4,70	4,70
			1,55				4,90
		1,60	1,60			5,10	5,10
			1,70				5,35
	1,80	1,80	1,80		5,60	5,60	5,60
			1,90				5,90
		2,00	2,00			6,20	6,20
			2,10				6,50
2,20	2,20	2,20	2,20	6,80	6,80	6,80	6,80
			2,30				7,15
		2,40	2,40			7,50	7,50
			2,55				7,85
	2,70	2,70	2,70		8,20	8,20	8,20
			2,85				8,60
		3,00	3,00			9,10	9,10
			3,15				9,55

Die Werte können mit  $10^0$ ,  $10^1$ ,  $10^2$  multipliziert werden.  
 Es können die üblichen Dezimalpräfixe verwendet werden.  
 Beispiele: 2,55TΩ, 25,5nH, 255μF

## Farbcodes nach DIN 41 429 für elektrische Bauelemente

Farbe	1. Ring	2. Ring	3. Ring	4. Ring	5. Ring
	1. Ring	2. Ring	3. Ring	4. Ring	4. Ring
schwarz	0	0	0	$10^0$	
braun	1	1	1	$10^1$	±1%
rot	2	2	2	$10^2$	±2%
orange	3	3	3	$10^3$	
gelb	4	4	4	$10^4$	
grün	5	5	5	$10^5$	±0,5%
blau	6	6	6	$10^6$	
violett	7	7	7	$10^7$	
grau	8	8	8	$10^8$	
weiß	9	9	9	$10^9$	
gold	-	-	-	$10^{-1}$	±5%
silber	-	-	-	$10^{-2}$	±10%
ohne	-	-	-	-	±20%



## Präfixe zur Kennzeichnung des Vielfachen von gesetzlichen Einheiten (dezimal)

Zeichen	Faktor	Bezeichnung
Y	$10^{24}$	Yotta
Z	$10^{21}$	Zetta
E	$10^{18}$	Exa
P	$10^{15}$	Peta
T	$10^{12}$	Tera
G	$10^9$	Giga
M	$10^6$	Mega
k	$10^3$	Kilo
m	$10^{-3}$	Milli
μ	$10^{-6}$	Mikro
n	$10^{-9}$	Nano
p	$10^{-12}$	Piko
f	$10^{-15}$	Femto
a	$10^{-18}$	Atto
z	$10^{-21}$	Zepto
y	$10^{-24}$	Yokto
Weniger gebräuchlich nur zu Information		
h	$10^2$	Hekto
da	$10^1$	Deka
d	$10^{-1}$	Dezi
c	$10^{-2}$	Zenti

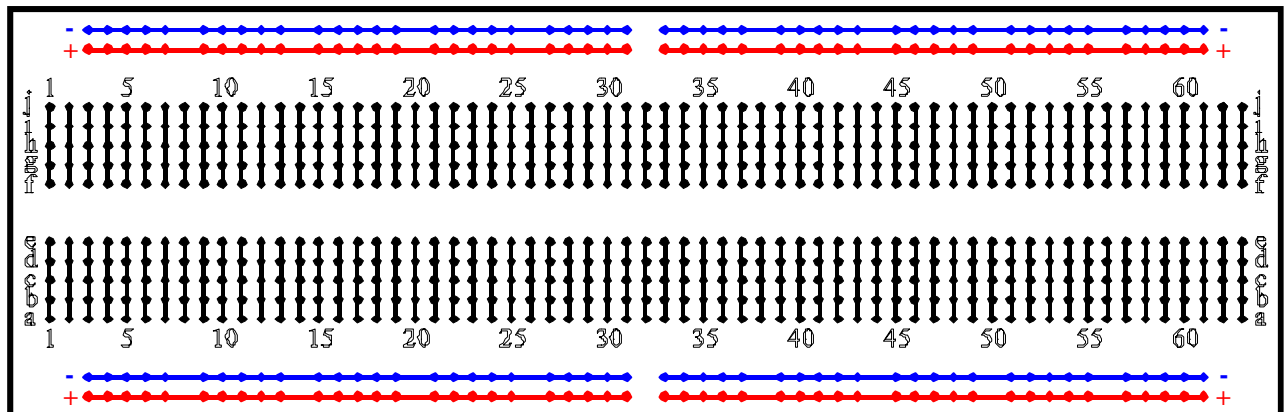


**Präfixe zur Kennzeichnung des Vielfachen  
von gesetzlichen Einheiten (binär)**

Zeichen	Faktor	Bezeichnung
Y	$2^{80} = 1\,208\,925\,819\,614\,629\,174\,706\,176$	Yotta
Z	$2^{70} = 1\,180\,591\,620\,717\,411\,303\,424$	Zetta
E	$2^{60} = 1\,152\,921\,504\,606\,846\,976$	Exa
P	$2^{50} = 1\,125\,899\,906\,842\,624$	Peta
T	$2^{40} = 1\,099\,511\,627\,776$	Tera
G	$2^{30} = 1\,073\,741\,824$	Giga
M	$2^{20} = 1\,048\,576$	Mega
k	$2^{10} = 1\,024$	Kilo
m	$2^{-10} = 0,0009765625$	Milli
$\mu$	$2^{-20} = 0,00000095367431640625$	Mikro
n	$2^{-30} = 0,000000000931322574615478515625$	Nano
p	$2^{-40}$	Piko
f	$2^{-50}$	Femto
a	$2^{-60}$	Atto
z	$2^{-70}$	Zepto
y	$2^{-80}$	Yokto

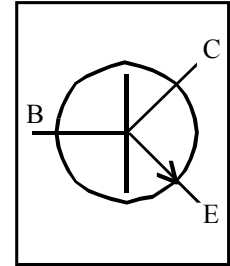
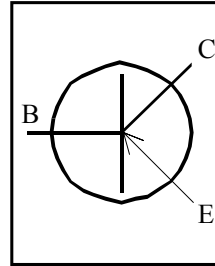
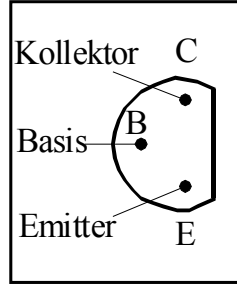
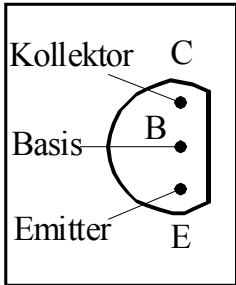
**Anschlußbelegung des Schaltbrettchens**

Mit Hilfe des Schaltbrettchens ist es möglich Bauelemente wie Widerstände, Kondensatoren, Spulen, Dioden, Transistoren u.s.w. miteinander zu verbinden. Es besteht aus Löchern, in die Anschlußdrähte bis zu einem Durchmesser von etwa 0,3 mm - 0,8 mm gesteckt werden können.



Die Abgreifklemmen der Löcher sind nach folgendem Schema miteinander verbunden., Die oberen und unteren horizontalen Verbindungen sollten vorzugsweise für Versorgungsgleichspannungen bzw. Masse verwendet werden.

## Anschlußbelegung der Transistoren



auf die Anschlußseite (Drähte) gesehen

**Es ist streng verboten die Anschlußdrähte der Transistoren zu verbiegen, da diese dabei kaputt gehen. Die Drähte sind in 3 nebeneinander gelagerte Löcher auf dem Schaltbrettchen zu stecken.**