



Studentenmitteilung

1. Semester - WS 2007

Tel.: [49]-0341-97 32213

Johannissgasse 26 - Zimmer: Jo 04-47

e-mail: lieske@informatik.uni-leipzig.de

www: <http://www.informatik.uni-leipzig.de/~lieske>

Freitag, 30. November 2007

Aufgaben zu Übung Grundlagen der Technischen Informatik 1

5. Aufgabenkomplex - 1. Aufgabe

Berechnung einer Transistorschaltung

Berechnen Sie folgende Schaltung.

Werte: $U_B = 9V$
 $U_{CEA} = 4,2V$
 $I_{CA} = 27mA$
 $U_{BEA} = 0,7V$
 $I_Q = 5 \cdot I_B$

Formeln:

$$U = I \cdot R$$

$$B = \frac{I_c}{I_B}$$

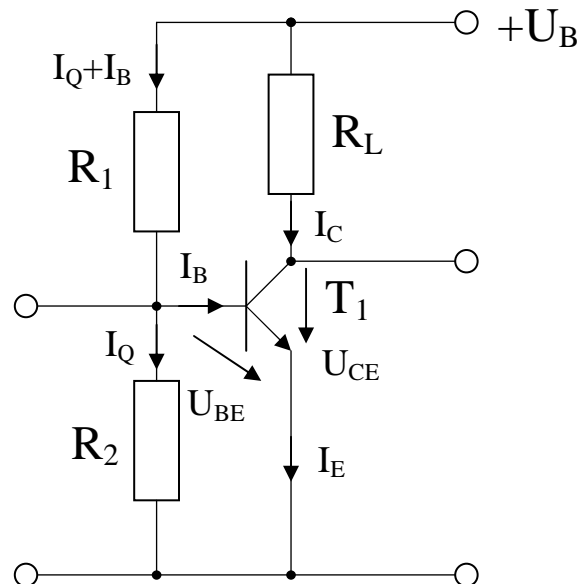
$$I_Q = 5 \cdot I_B$$

$$U_B = U_{R1} + U_{R2} = U_{RL} + U_{CE}$$

$$P_B = U_{BE} \cdot I_B \text{ mit } U_{BE} = 0,7V$$

$$P_C = U_{CE} \cdot I_C$$

$$P_{tot} = P_B + P_C$$



Aufgabe:

Berechnen Sie die Widerstände der Schaltung.

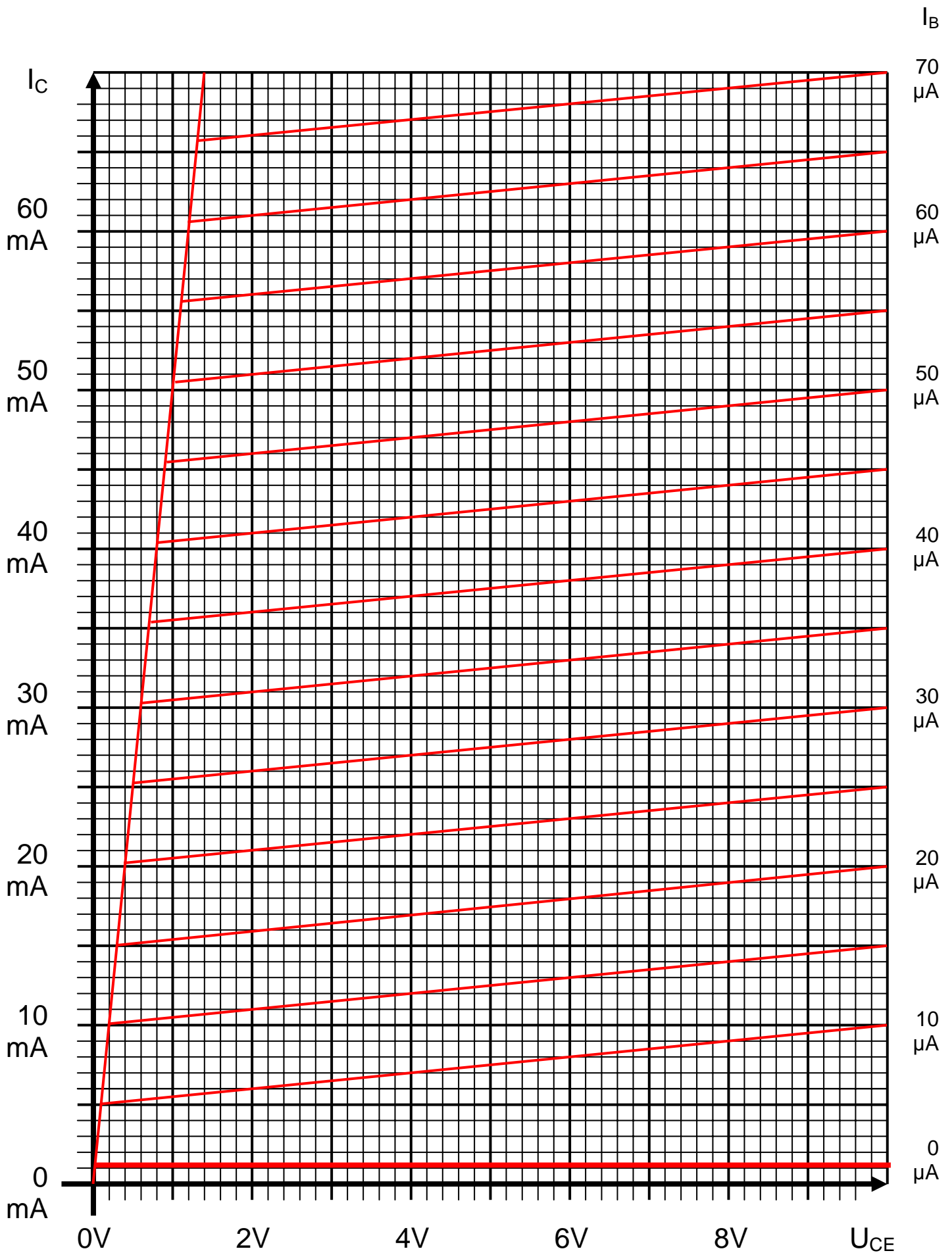
1. Zeichnen Sie mithilfe des Arbeitspunktes (U_{CEA} und I_{CA}) und der Betriebsspannung U_B die Widerstandsgerade für R_L im Kennlinienfeld **1 Punkt**
2. Berechnen Sie mithilfe der Werte U_B , U_{CEA} und I_{CA} den Kurzschlußstrom I_K **1 Punkt**
3. Berechnen Sie Wert des Widerstandes R_L aus der Betriebsspannung U_B und den Kurzschlußstrom I_K **1 Punkt**
4. Berechnen Sie den Strom I_{RL} durch den Widerstand R_L **1 Punkt**
5. Berechnen Sie die Spannung U_{RL} über den Widerstand R_L **1 Punkt**
6. Bestimmen Sie mithilfe des Kennlinienfeldes den Basisstrom I_{BA} für den Arbeitspunkt **1 Punkt**
7. Berechnen Sie die Stromverstärkung B_A für den Arbeitspunkt (I_{BA} und I_{CA}) **1 Punkt**
8. Berechnen Sie Querstrom I_Q **1 Punkt**
9. Berechnen Sie den Strom I_{R1} durch den Widerstand R_1 **1 Punkt**
10. Berechnen Sie die Spannung U_{R1} über den Widerstand R_1 **1 Punkt**
11. Berechnen Sie den Widerstand R_1 **1 Punkt**
12. Berechnen Sie den Strom I_{R2} durch den Widerstand R_2 **1 Punkt**
13. Berechnen Sie die Spannung U_{R2} über den Widerstand R_2 **1 Punkt**
14. Berechnen Sie den Widerstand R_2 **1 Punkt**
15. Bestimmen Sie die Spannung U_{CE0} und den Strom I_{C0} für den nichtangesteuerten Transistor ($I_B=0$) mithilfe des Kennlinienfeldes **0,5 Punkte**
16. Bestimmen Sie die Spannung U_{CEmax} den Strom I_{Cmax} und den Basisstrom I_{Bmax} für den vollausgesteuerten Transistor ($I_C=max$) mithilfe des Kennlinienfeldes **0,5 Punkte**

Nicht gefordert, wird im Seminar vorgerechnet.

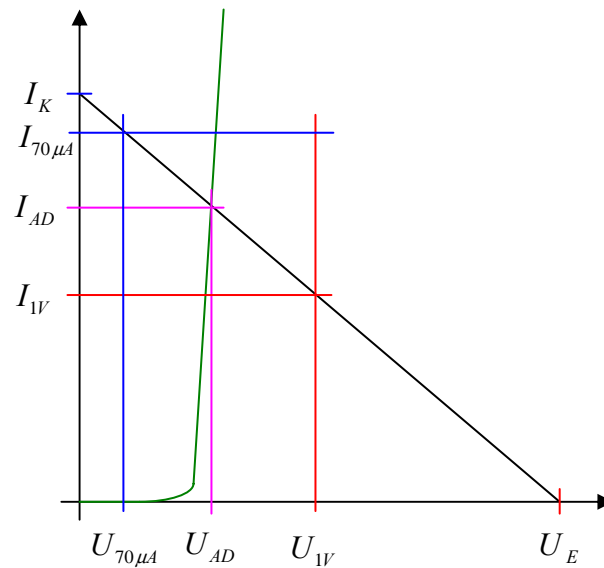
17. Bestimmen Sie die Basisverlustleistung $P_B(0\mu A)$, $P_B(30\mu A)$ und $P_B(I_{Bmax})$ für die Basisströme $I_B=0\mu A$ und $I_B=30\mu A$ und I_{Bmax}
18. Bestimmen Sie die Kollektorverlustleistung $P_C(0\mu A)$, $P_C(30\mu A)$ und $P_C(I_{Bmax})$ für die Basisströme $I_B=0\mu A$ und $I_B=30\mu A$ und I_{Bmax}
19. Bestimmen Sie die Totale-Verlustleistung $P_{tot}(0\mu A)$, $P_{tot}(30\mu A)$ und $P_{tot}(I_{Bmax})$ für die Basisströme $I_B=0\mu A$ und $I_B=30\mu A$ und I_{Bmax}

Die Spannung unter Punkt 15 entspricht dem realen „high“ - Ausgangspegel und die unter Punkt 16 dem realen „low“ - Ausgangspegel. Die Spannung U_{CEmax} ist gerade am kleinsten wenn der Strom I_{Cmax} am größten ist.

Bemerkung: Alle Werte sind auf 4 Stellen zu berechnen. Beim Ablesen aus den Kennlinienfeldern auf den halben Strich runden. Im Zweifelsfall auf den nächsthöheren. Die Genauigkeit ergibt sich hier aus der Ablesegenauigkeit. Bei den Basisströmen ist auf 0,5 μA zu interpolieren.



Oft sind die Bezugspunkte I_K und $U_L=U_E$ außerhalb des Zeichenbereiches



Grenzwerte für das Datenblatt $U_{1V} = 1V / I_{70\mu A} = 70\mu A$

$$I_K = \frac{U_E}{R_B}$$

$$R_B = \frac{U_E}{I_K} = \frac{U_E - U_{AD}}{I_{AD}} = \frac{U_E - U_{1V}}{I_{1V}} \Rightarrow I_{1V} = \frac{U_E - U_{1V}}{R_B}$$

$$R_B = \frac{U_E - U_{AD}}{I_{AD}} = \frac{U_E - U_{70\mu A}}{I_{70\mu A}} \Rightarrow U_{70\mu A} = U_E - I_{70\mu A} R_B$$

Beispiel für $U_E = 2V$

Eingangskennlinie: $U_E = 2V \quad R_B = 25k\Omega$

$$U_E = 2V \quad I_K = \frac{U_E}{R_B} = \frac{2V}{25k\Omega} = 80\mu A$$

Eingangskennlinie: $U_E = 2V \quad U_{1V} = 1V \quad R_B = 25k\Omega$

$$I_{1V} = \frac{U_E - U_{1V}}{R_B} = \frac{2V - 1V}{25k\Omega} = 40\mu A$$

Eingangskennlinie: $U_E = 2V \quad I_{70\mu A} = 70\mu A \quad R_B = 25k\Omega$

$$U_{70\mu A} = U_E - I_{70\mu A} R_B = 2V - 70\mu A \cdot 25k\Omega = 2V - 1.75V = 0,25V$$

5. Aufgabenkomplex - 2. Aufgabe

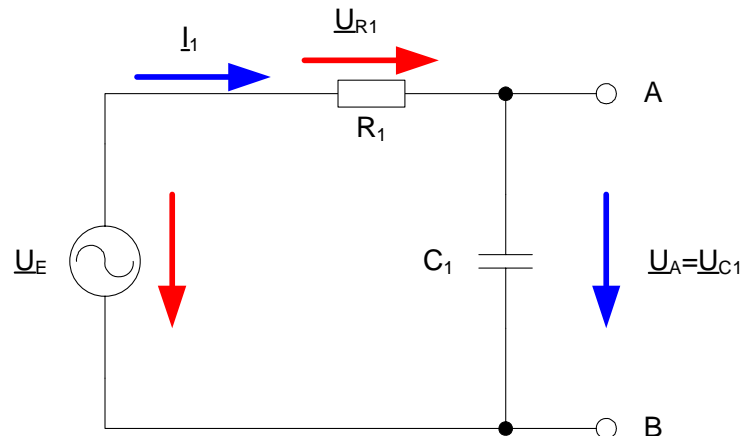
Spannungen und Ströme am RC-Tiefpass

Gegeben ist folgende Schaltung:

$$\underline{U}_E = 2,0V \angle 0^\circ = 2,0V + j \cdot 0V$$

$$R_1 = 2k\Omega$$

$$C_1 = 200nF$$



Aufgaben:

Gesamtpunktzahl: 15,0 Punkte

1. Bestimmen Sie die folgenden Werte für die Frequenz von $f=100$ Hz.
 - 1.1. Bestimmen Sie den komplexen Widerstand \underline{R}_1 von R_1 in der Normal- und der Versorform **0,5 Punkte**
 - 1.2. Bestimmen Sie den komplexen Widerstand \underline{R}_{C1} von C_1 in der Normal- und der Versorform **0,5 Punkte**
 - 1.3. Bestimmen Sie den komplexen Widerstand $\underline{R}_{ges} = \underline{R}_1 + \underline{R}_{C1}$ in der Normal- und der Versorform **0,5 Punkte**
 - 1.4. Bestimmen Sie den komplexen Strom \underline{I}_1 in der Normal- und der Versorform **0,5 Punkte**
 - 1.5. Bestimmen Sie den komplexen Strom \underline{I}_{R1} durch R_1 in der Normal- und der Versorform **0,5 Punkte**
 - 1.6. Bestimmen Sie den komplexen Strom \underline{I}_{C1} durch C_1 in der Normal- und der Versorform **0,5 Punkte**
 - 1.7. Bestimmen Sie die komplexe Spannung \underline{U}_{R1} über R_1 in der Normal- und der Versorform **0,5 Punkte**
 - 1.8. Bestimmen Sie die komplexe Spannung $\underline{U}_A = \underline{U}_{C1}$ über C_1 in der Normal- und der Versorform **0,5 Punkte**
 - 1.9. Überprüfen Sie den Maschensatz durch die Berechnung von $\underline{U}_E = \underline{U}_{R1} + \underline{U}_{C1}$ in der Normalform **0,5 Punkte**
 - 1.10. Bestimmen Sie die Spannungsverhältnis $\underline{D}_1 = \frac{\underline{U}_A}{\underline{U}_E}$ in der Normal- und der Versorform **0,5 Punkte**
2. Bestimmen Sie die folgenden Werte, wie unter 1., für die Frequenz von 1kHz. **5,0 Punkte**
3. Bestimmen Sie die folgenden Werte, wie unter 1., für die Frequenz von 10kHz. **5,0 Punkte**
4. Vergleichen Sie die Spannungsverhältnisse $\underline{D}_1 = \frac{\underline{U}_A}{\underline{U}_E}$ für $f=100$ Hz, \underline{D}_2 für $f=1$ kHz und \underline{D}_3 für $f=10$ kHz in der Normal- und der Versorform

Für die komplexen Größen gilt folgende Schreibweise am Beispiel von \underline{U}_{R1} :

$$\underline{U}_{R1} = U_{R1,r} + jU_{R1,i} = \check{U}_{R1} e^{j\phi_{U_{R1}}} = \check{U}_{R1} \angle \phi_{U_{R1}} = \check{U}_{R1} (\cos[\phi_{U_{R1}}] + j \sin[\phi_{U_{R1}}])$$

$$U_{R1,r} = \operatorname{Re}\{\underline{U}_{R1}\} = \check{U}_{R1} \cos[\phi_{U_{R1}}] \quad U_{R1,i} = \operatorname{Im}\{\underline{U}_{R1}\} = \check{U}_{R1} \sin[\phi_{U_{R1}}]$$

$$\check{U}_{R1} = |\underline{U}_{R1}| = \sqrt{U_{R1,r}^2 + U_{R1,i}^2}$$

$$\phi_{U_{R1}} = \arctan\left[\frac{U_{R1,i}}{U_{R1,r}}\right] = \arccos\left[\frac{U_{R1,r}}{\check{U}_{R1}}\right] = \arcsin\left[\frac{U_{R1,i}}{\check{U}_{R1}}\right]$$

Für die imaginären Widerstände (ideale Kapazität und ideale Induktivität) gilt:

$$R_{L,i} = -\frac{1}{G_{L,i}} = \omega \cdot L \quad R_{C,i} = -\frac{1}{G_{C,i}} = -\frac{1}{\omega \cdot C} \quad \text{mit } \omega = 2 \cdot \pi \cdot f$$

$$j \cdot R_{L,i} = j \cdot \omega \cdot L \quad \Rightarrow \quad j \cdot G_{L,i} = \frac{1}{j \cdot \omega \cdot L} = -j \cdot \frac{1}{\omega \cdot L}$$

$$j \cdot R_{C,i} = \frac{1}{j \cdot \omega \cdot C} = -j \cdot \frac{1}{\omega \cdot C} \quad \Rightarrow \quad j \cdot G_{C,i} = \left[-j \cdot \frac{1}{\omega \cdot C}\right]^{-1} = j \cdot \omega \cdot C$$

Transformationsregel aus dem Zeitbereich:

$$a(t) = \bar{a} + \check{a} \cos(\omega t + \phi) = \bar{a} + \operatorname{Re}\{\check{a} \cdot e^{j(\omega t + \phi)}\} = \bar{a} + \operatorname{Re}\{\underline{a} \cdot e^{j\omega t}\} \quad \text{mit } \underline{a} = \check{a} \cdot e^{j\phi}$$

für $a(t) = \check{a} \cos(\omega t + \phi)$ folgt $\underline{a} = \check{a} \cdot e^{j\phi}$ für die Frequenz $\omega = 2\pi \cdot f$
dabei ist \bar{a} der zeitunabhängige Teil.

Die Schreibweise hat auch für Ströme und Widerstände und Leitwerte zu erfolgen. Für die Spannungen ist das Symbol U, für die Ströme das Symbol I, für die Widerstände das Symbol R und für die Leitwerte ist das Symbol G zu verwenden.

Z, X und Y sind nicht zu verwenden, da diese Bezeichnungen von dem allgemeinen Schema abweichen und zu Verwirrungen führen können.

Alle Winkelangaben haben in Grad zu erfolgen.

Die Versorform (z.B.: $U_{R1} \angle \phi_{U_{R1}}$) ist eine vereinfachte Schreibweise der Eulerschen Form

(z.B.: $U_{R1} e^{j\phi_{U_{R1}}}$), die auch die Anschaulichkeit verbessert.

$$\underline{U}_{R1} = U_{R1} \angle \phi_{U_{R1}} = U_{R1} e^{j\phi_{U_{R1}}}$$

Beachten Sie, dass beim idealen ohmschen Widerstand das Imaginärteil und bei der idealen Kapazität und Induktivität das Realteil gleich null ist.

Bemerkung:

Für alle Aufgaben gilt:

- 1. In allen Formeln mit Zahlen sind die Maßeinheiten mitzuschleifen.**
 - 2. Bei den Endergebnissen sind die Maßeinheiten zu verwenden, die, wenn vorhanden, aus einem Buchstaben bestehen. Während der Rechnung können Sie nach eigenem Ermessen verfahren.**
 - 3. Bei den Endergebnissen sind die $10^{\pm 3}$ Präfixe konsequent zu verwenden. Während der Rechnung können Sie nach eigenem Ermessen verfahren. Präfixe nur verwenden, wenn eine Maßeinheit dahinter ist.**
 - 4. Alle Aufgaben auf insgesamt 4 Stellen genau berechnen, wenn in Aufgabe nicht anders angegeben.**
- In der Klausur ist kein Rechner erlaubt, dort sind es entsprechend weniger Stellen.**
- 5. Die Aufgaben sind zu nummerieren, auch die Teilaufgaben.**
 - 6. Der Rechenweg muß ersichtlich sein. Gegebenenfalls das Schmierblatt anheften.**
 - 7. Jedes Blatt ist wie folgt zu nummerieren Seite/Gesamtzahl der Seiten (z.B. Seite 6/8)**

Nichtbeachtung wird mit Punktabzug geahndet!

Präfixe zur Kennzeichnung des Vielfachen von gesetzlichen Einheiten (dezimal)		
Zeichen	Faktor	Bezeichnung
Y	10^{24}	Yotta
Z	10^{21}	Zetta
E	10^{18}	Exa
P	10^{15}	Peta
T	10^{12}	Tera
G	10^9	Giga
M	10^6	Mega
k	10^3	Kilo
m	10^{-3}	Milli
μ	10^{-6}	Mikro
n	10^{-9}	Nano
p	10^{-12}	Piko
f	10^{-15}	Femto
a	10^{-18}	Atto
z	10^{-21}	Zepto
y	10^{-24}	Yokto
Weniger gebräuchlich nur zu Information		
h	10^2	Hekto
da	10^1	Deka
d	10^{-1}	Dezi
c	10^{-2}	Zenti

Umgang mit den Präfixen am Beispiel einer 4stelligen Genauigkeit:

--- , - Präfix Maßeinheit

-- , -- Präfix Maßeinheit

-, --- Präfix Maßeinheit

Beispiele:

216,4 μ F; 33,45kHz; 2,456M Ω ; 7,482A

Lösung:

5. Aufgabenkomplex -1. Aufgabe

Berechnung einer Transistorschaltung

Aufgabe: Berechnen Sie die Widerstände der Schaltung.

1. Zeichnen Sie mithilfe des Arbeitspunktes (U_{CEA} und I_{CA}) und der Betriebsspannung U_B die Widerstandsgerade für R_L im Kennlinienfeld

$$\begin{array}{l} U_B = 9V \\ U_{CEA} = 4,2V \\ I_{CA} = 27mA \end{array}$$

2. Berechnen Sie mithilfe der Werte U_B , U_{CEA} und I_{CA} den Kurzschlußstrom I_K (im Kennlinienfeld nicht darstellbar).

$$\frac{U_B - U_{CEA}}{I_{CA}} = \frac{U_B}{I_k} \Rightarrow I_k = \frac{U_B \cdot I_{CA}}{U_B - U_{CEA}}$$

Transistor: $U_B = 9V$ $U_{CEA} = 4,2V$ $I_{CA} = 27mA$

$$I_k = \frac{9V \cdot 27mA}{9V - 4,2V} = \frac{9V \cdot 27mA}{4,8V} = 50,63mA$$

3. Berechnen Sie Wert des Widerstandes R_L aus der Betriebsspannung U_B und den Kurzschlußstrom I_K

$$R_L = \frac{U_B - U_{CEA}}{I_{CA}} = \frac{U_B}{I_k}$$

Transistor: $U_B = 9V$ $I_k = 50,63mA$

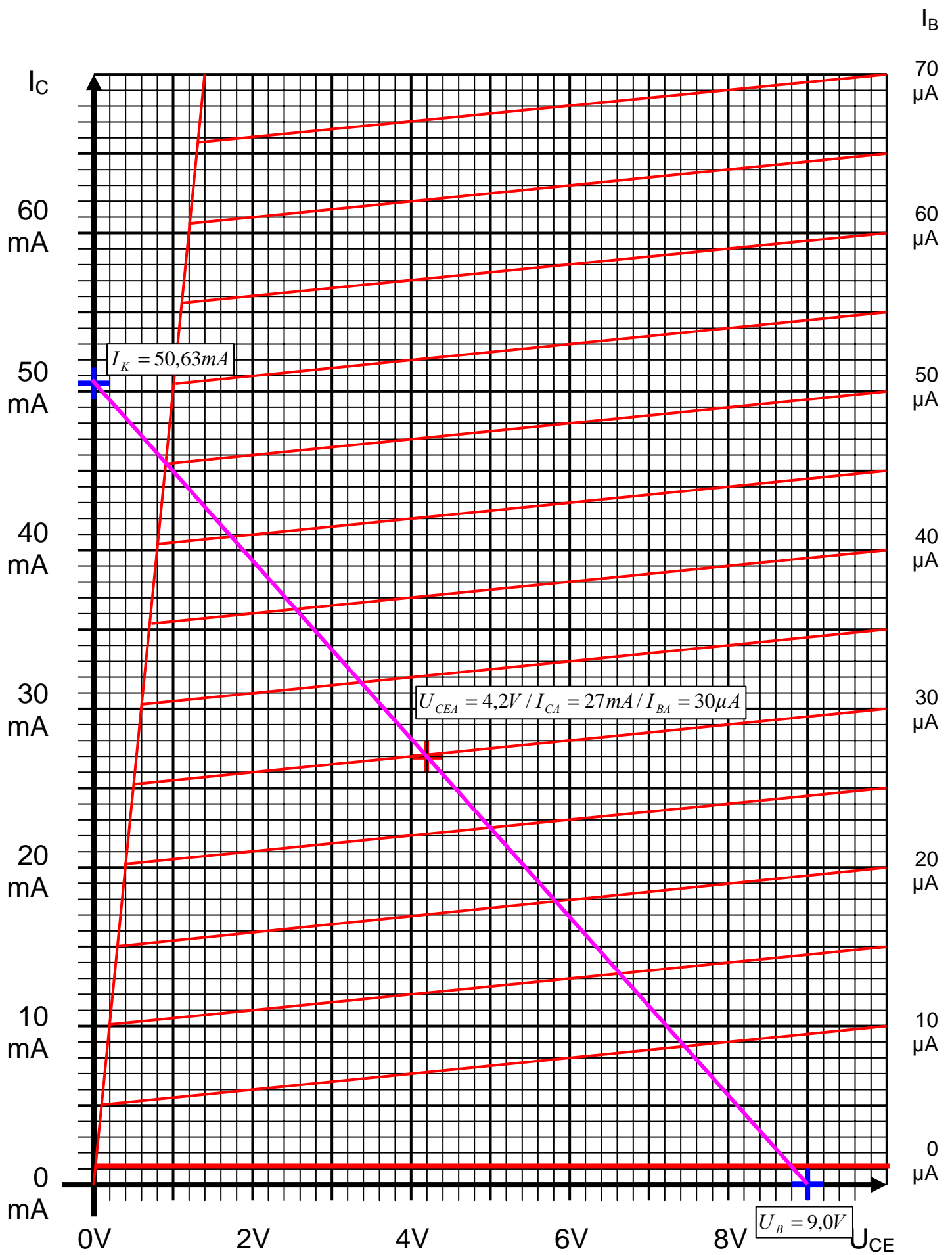
$$R_L = \frac{9V}{50,63mA} = 177,8\Omega$$

4. Berechnen Sie den Strom I_{RL} durch den Widerstand R_L

$$I_{RL} = I_{CA}$$

Transistor: $I_{CA} = 27mA$

$$I_{RL} = 27mA$$



5. Berechnen Sie die Spannung U_{RL} über den Widerstand R_L

$$U_B = U_{CEA} + U_{RL} \Rightarrow U_{RL} = U_B - U_{CEA}$$

Transistor: $U_B = 9V$ $U_{CEA} = 4,2V$

$$U_{RL} = 9V - 4,2V = 4,8V$$

6. Bestimmen Sie mithilfe des Kennlinienfeldes den Basisstrom I_{BA} für den Arbeitspunkt

$$I_{BA} = 30\mu A$$

7. Berechnen Sie die Stromverstärkung B_A für den Arbeitspunkt

$$B_A = \frac{I_{CA}}{I_{BA}}$$

Transistor: $I_{CA} = 27mA$ $I_{BA} = 30\mu A$

$$B_A = \frac{27mA}{30\mu A} = 900$$

8. Berechnen Sie Querstrom I_Q

$$I_Q = 5 \cdot I_{BA}$$

Transistor: $I_{BA} = 30\mu A$

$$I_Q = 5 \cdot 30\mu A = 150\mu A$$

9. Berechnen Sie den Strom I_{R1} durch den Widerstand R_1

10. Berechnen Sie die Spannung U_{R1} über den Widerstand R_1

11. Berechnen Sie den Widerstand R_1

$$U_{R1} = U_B - U_{BEA} \quad I_{R1} = I_{BA} + I_Q \quad R_1 = \frac{U_{R1}}{I_{R1}}$$

Transistor: $U_B = 9V$ $U_{BEA} = 700mV$ $I_{BA} = 30\mu A$ $I_Q = 150\mu A$

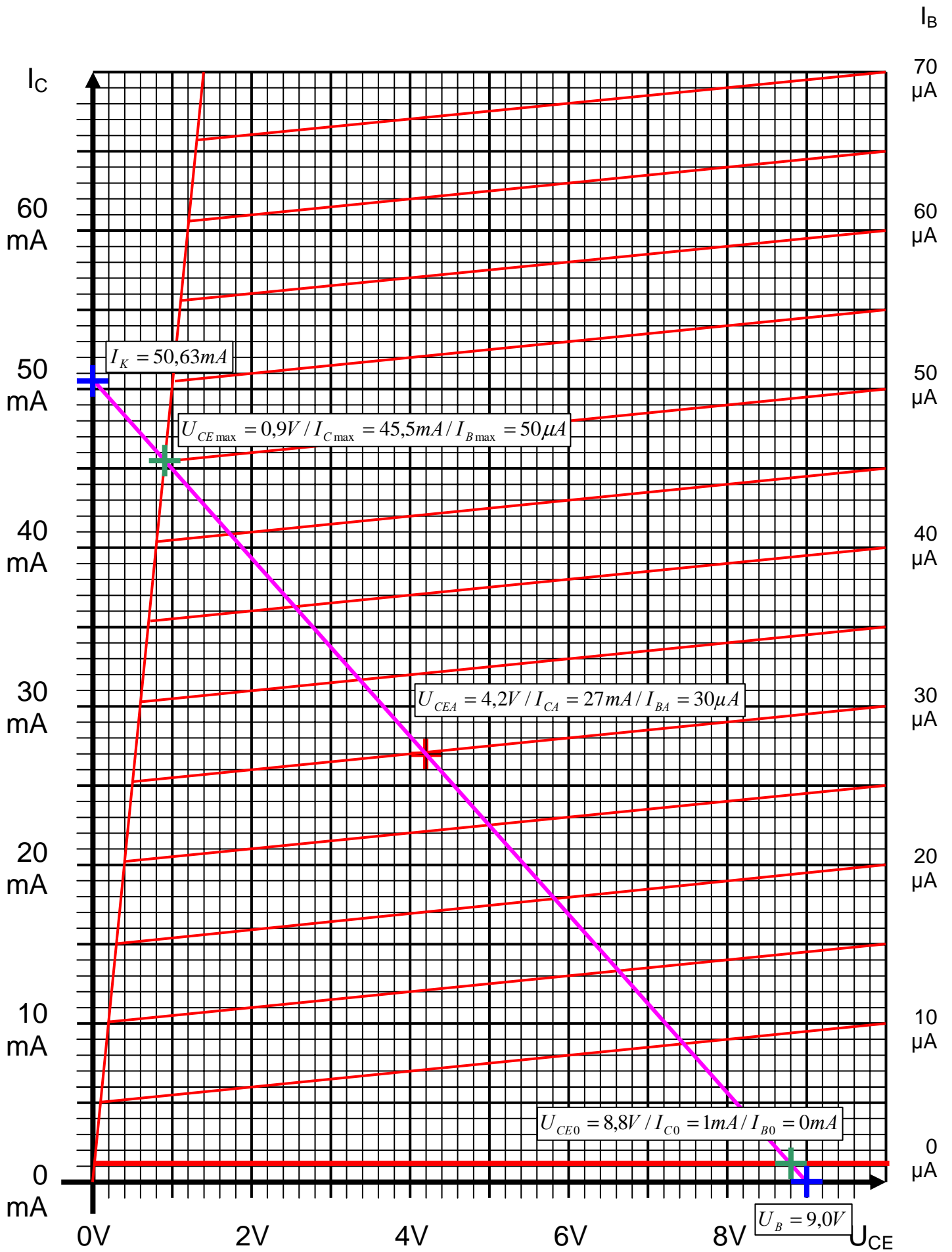
$$U_{R1} = 9V - 0,7V = 8,3V \quad I_{R1} = 30\mu A + 150\mu A = 180\mu A$$
$$R_1 = \frac{8,3V}{180\mu A} = 46,11k\Omega$$

12. Berechnen Sie den Strom I_{R_2} durch den Widerstand R_2
13. Berechnen Sie die Spannung U_{R_2} über den Widerstand R_2
14. Berechnen Sie den Widerstand R_2

$$U_{R_2} = U_{BEA} \quad I_{R_2} = I_Q \quad R_2 = \frac{U_{R_2}}{I_{R_2}}$$

Transistor: $U_{BEA} = 700mV \quad I_Q = 150\mu A$

$$U_{R_2} = 0,7V \quad I_{R_2} = 150\mu A$$
$$R_2 = \frac{0,7V}{150\mu A} = 4,667k\Omega$$



15. Bestimmen Sie die Spannung U_{CE0} und den Strom I_{C0} für den nichtangesteuerten Transistor ($I_B=0$) mithilfe des Kennlinienfeldes

Aus dem Kennlinienfeld:

$$U_{CE0} = 8,8V / I_{C0} = 1mA / I_{B0} = 0mA$$

16. Bestimmen Sie die Spannung U_{CEmax} den Strom I_{Cmax} und den Basisstrom I_{Bmax} für den vollausgesteuerten Transistor ($I_C=max$) mithilfe des Kennlinienfeldes

Aus dem Kennlinienfeld:

$$U_{CEmax} = 0,9V / I_{Cmax} = 45,5mA / I_{Bmax} = 50\mu A$$

17. Bestimmen Sie die Basisverlustleistung $P_B(0\mu A)$, $P_B(30\mu A)$ und $P_B(I_{Bmax})$ für die Basisströme $I_B=0\mu A$ und $I_B=30\mu A$ und I_{Bmax}

$$P_B(I_B) = U_{BE} \cdot I_B$$

$$U_{BE} = 0,7V \quad I_B = 0\mu A \quad \Rightarrow \quad P_B(0\mu A) = 0,7V \cdot 0\mu A = 0\mu W$$

$$U_{BE} = 0,7V \quad I_B = 30\mu A \quad \Rightarrow \quad P_B(30\mu A) = 0,7V \cdot 30\mu A = 21\mu W$$

$$U_{BE} = 0,7V \quad I_{Bmax} = 50\mu A \quad \Rightarrow \quad P_B(50\mu A) = 0,7V \cdot 50\mu A = 35\mu W$$

18 Bestimmen Sie die Kollektorverlustleistung $P_C(0\mu A)$, $P_C(30\mu A)$ und $P_C(I_{Bmax})$ für die Basisströme $I_B=0\mu A$ und $I_B=30\mu A$ und I_{Bmax}

$$P_C(I_B) = U_{CE} \cdot I_C$$

$$I_B = 0\mu A \quad U_{CE} = 8,8V \quad I_C = 1mA \quad \Rightarrow \quad P_C(0\mu A) = 8,8V \cdot 1mA = 8,8mW$$

$$I_B = 30\mu A \quad U_{CE} = 4,2V \quad I_C = 27mA \quad \Rightarrow \quad P_C(30\mu A) = 4,2V \cdot 27mA = 113,4mW$$

$$I_B = 50\mu A \quad U_{CE} = 0,9V \quad I_C = 45,5mA \quad \Rightarrow \quad P_C(50\mu A) = 0,9V \cdot 45,5mA = 40,95mW$$

19 Bestimmen Sie die Totale-Verlustleistung $P_{tot}(0\mu A)$, $P_{tot}(30\mu A)$ und $P_{tot}(I_{Bmax})$ für die Basisströme $I_B=0\mu A$ und $I_B=30\mu A$ und I_{Bmax}

$$P_{Ctot}(I_B) = P_B(I_B) + P_C(I_B) \quad (= U_{BE} \cdot I_B + U_{CE} \cdot I_C)$$

$$I_B = 0\mu A \quad P_B(0\mu A) = 0\mu W \quad P_C(0\mu A) = 8,8mW$$

$$\Rightarrow P_{tot}(0\mu A) = 0\mu W + 8,8mW = 8,8mW$$

$$I_B = 30\mu A \quad P_B(30\mu A) = 21\mu W \quad P_C(30\mu A) = 113,4mW$$

$$\Rightarrow P_{tot}(30\mu A) = 21\mu W + 113,4mW = 113,421mW \approx 113,4mW$$

$$I_B = 50\mu A \quad P_B(50\mu A) = 35\mu W \quad P_C(50\mu A) = 40,95mW$$

$$\Rightarrow P_{tot}(50\mu A) = 35\mu W + 40,95mW = 40,985mW \approx 40,99mW$$

Lösung:

5. Aufgabenkomplex - 2. Aufgabe

Spannungen und Ströme am RC-Tiefpass

1. Bestimmen Sie die folgenden Werte für die Frequenz von $f=100$ Hz.

1.1. Bestimmen Sie den komplexen Widerstand \underline{R}_1 von R_1 in der Normal- und der Versorform

$$\underline{R}_1 = R_{1,r} + jR_{1,i} = \check{R}_1 e^{j\phi_{R_1}} = \check{R}_1 \angle \phi_{R_1} \quad \phi_{R_1} = \arctan \left[\frac{R_{1,i}}{R_{1,r}} \right] \quad \check{R}_1 = \sqrt{R_{1,r}^2 + R_{1,i}^2}$$

$$R_{1,r} = 2k\Omega \quad R_{1,i} = 0k\Omega$$

$$\phi_{R_1} = \arctan \left[\frac{0k\Omega}{2k\Omega} \right] = 0^\circ \quad \check{R}_1 = \sqrt{(2k\Omega)^2 + (0k\Omega)^2} = 2k\Omega$$

$$\underline{R}_1 = 2k\Omega + j0k\Omega = 2k\Omega \angle 0^\circ$$

1.2. Bestimmen Sie den komplexen Widerstand \underline{R}_{C_1} von C_1 in der Normal- und der Versorform

$$\underline{R}_{C_1} = R_{C_1,r} + jR_{C_1,i} = \check{R}_{C_1} e^{j\phi_{R_{C_1}}} = \check{R}_{C_1} \angle \phi_{R_{C_1}} \quad R_{C_1,i} = -\frac{1}{\omega \cdot C} \quad \text{mit} \quad \omega = 2\pi \cdot f$$

$$C = 200nF \quad f = 100Hz$$

$$R_{C_1,r} = 0\Omega$$

$$R_{C_1,i} = -\frac{1}{2 \cdot \pi \cdot 100Hz \cdot 200nF} = -\frac{1}{125,663 \cdot 10^{-6} \frac{A}{V}} = -0,007958 \cdot 10^6 \Omega = -7,958k\Omega$$

$$\underline{R}_{C_1} = 0\Omega - j \cdot 7,958k\Omega$$

$$\check{R}_{C_1} = \sqrt{R_{1,r}^2 + R_{1,i}^2} \Rightarrow \check{R}_{C_1} = \sqrt{(-7,958k\Omega)^2 + (0\Omega)^2} = 7,958k\Omega$$

$$\phi_{R_{C_1}} = \arctan \left[\frac{R_{C_1,i}}{R_{C_1,r}} \right] \Rightarrow \phi_{G_{C_1}} = \arctan \left[\frac{-7,958k\Omega}{0\Omega} \right] = -90^\circ$$

$$\underline{R}_{C_1} = 0\Omega - j \cdot 7,958k\Omega = 7,958k\Omega \angle -90^\circ$$

1.3. Bestimmen Sie den komplexen Widerstand $\underline{R}_{ges} = \underline{R}_1 + \underline{R}_{C1}$ in der Normal- und der Versorform

$$\underline{R}_{ges} = \underline{R}_1 + \underline{R}_{C1}$$

$$\underline{R}_1 = 2k\Omega + j0k\Omega = 2k\Omega \angle 0^\circ$$

$$\underline{R}_{C1} = 0\Omega - j \cdot 7,958k\Omega = 7,958k\Omega \angle -90^\circ$$

$$\underline{R}_{ges} = 2k\Omega + j0k\Omega + 0\Omega - j \cdot 7,958k\Omega = 2k\Omega - j \cdot 7,958k\Omega$$

$$\begin{aligned} \check{R}_{ges} &= \sqrt{R_{ges,r}^2 + R_{ges,i}^2} \Rightarrow \check{R}_{ges} = \sqrt{(2k\Omega)^2 + (7,958k\Omega)^2} = \sqrt{4(k\Omega)^2 + 63,32(k\Omega)^2} \\ &= \sqrt{67,32(k\Omega)^2} = 8,205k\Omega \end{aligned}$$

$$\phi_{R_{ges}} = \arctan\left[\frac{R_{ges,i}}{R_{ges,r}}\right] \Rightarrow \phi_{R_{ges}} = \arctan\left[\frac{-7,958k\Omega}{2k\Omega}\right] = \arctan(-3,979) = -75,89^\circ$$

$$\underline{R}_{ges} = 2k\Omega - j \cdot 7,958k\Omega = 8,205k\Omega \angle -75,89^\circ$$

1.4. Bestimmen Sie den komplexen Strom \underline{I}_1 in der Normal- und der Versorform

1.5. Bestimmen Sie den komplexen Strom \underline{I}_{R1} durch R_1 in der Normal- und der Versorform

1.6. Bestimmen Sie den komplexen Strom \underline{I}_{C1} durch C_1 in der Normal- und der Versorform

$$\underline{I}_1 = \underline{I}_{R1} = \underline{I}_{C1} = \frac{\underline{U}_E}{\underline{R}_{ges}} \quad \underline{I}_1 = I_{1,r} + j \cdot I_{1,i} = \check{I}_1 e^{j\phi_{I_1}} = \check{I}_1 \angle \phi_{I_1}$$

$$\underline{U}_E = 2V \angle 0^\circ = 2V + j \cdot 0V \quad \underline{R}_{ges} = 2k\Omega - j \cdot 7,958k\Omega = 8,205k\Omega \angle -75,89^\circ$$

$$\underline{I}_1 = \frac{2,0V \angle 0^\circ}{8,205k\Omega \angle -75,89^\circ} = 243,8\mu A \angle 75,89^\circ$$

$$I_{1,r} = \text{Re}\{\underline{I}_1\} = \check{I}_1 \cos[\phi_{I_1}] \Rightarrow I_{1,r} = 243,8\mu A \cdot \cos[75,89^\circ] = 243,8\mu A \cdot (0,2438) = 59,44\mu A$$

$$I_{1,i} = \text{Im}\{\underline{I}_1\} = \check{I}_1 \sin[\phi_{I_1}] \Rightarrow I_{1,i} = 243,8\mu A \cdot \sin[75,89^\circ] = 243,8\mu A \cdot (0,9698) = 236,4\mu A$$

$$\underline{I}_1 = 59,44\mu A + j \cdot 236,4\mu A = 243,8\mu A \angle 75,89^\circ = \underline{I}_{R1} = \underline{I}_{C1}$$

1.7. Bestimmen Sie die komplexe Spannung \underline{U}_{R_1} über R_1 in der Normal- und der Versorform

1.8. Bestimmen Sie die komplexe Spannung $\underline{U}_A = \underline{U}_{C_1}$ über C_1 in der Normal- und der Versorform

$$\underline{U}_{R_1} = \underline{I}_1 \cdot \underline{R}_1$$

$$\underline{I}_1 = 243,8\mu A \angle 75,89^\circ = 59,44\mu A + j \cdot 236,4\mu A \quad \underline{R}_1 = 2k\Omega + j0k\Omega = 2k\Omega \angle 0^\circ$$

$$\underline{U}_{R_1} = 243,8\mu A \angle 75,89^\circ \cdot 2k\Omega \angle 0^\circ = 487,6mV \angle 75,89^\circ$$

$$U_{R_1,r} = \operatorname{Re}\{\underline{U}_{R_1}\} = \tilde{U}_{R_1} \cos[\phi_{R_1}] \Rightarrow U_{R_1,r} = 487,6mV \cdot \cos[75,89^\circ] = 487,6mV \cdot (0,2437) = 118,9mV$$

$$U_{R_1,i} = \operatorname{Im}\{\underline{U}_{R_1}\} = \tilde{U}_{R_1} \sin[\phi_{R_1}] \Rightarrow U_{R_1,i} = 487,6mV \cdot \sin[75,89^\circ] = 487,6mV \cdot (0,9698) = 472,9mV$$

$$\underline{U}_{R_1} = 118,8mV + j472,9mV = 487,6mV \angle 75,89^\circ$$

$$\underline{U}_{C_1} = \underline{I}_1 \cdot \underline{R}_{C_1}$$

$$\underline{I}_1 = 243,8\mu A \angle 75,89^\circ = 59,44\mu A + j \cdot 236,4\mu A \quad \underline{R}_{C_1} = 0\Omega - j \cdot 7,958k\Omega = 7,958k\Omega \angle -90^\circ$$

$$\underline{U}_A = \underline{U}_{C_1} = 243,8\mu A \angle 75,89^\circ \cdot 7,958k\Omega \angle -90^\circ = 1,940V \angle -14,11^\circ$$

$$U_{C_1,r} = \operatorname{Re}\{\underline{U}_{C_1}\} = \tilde{U}_{C_1} \cos[\phi_{R_{C_1}}] \Rightarrow U_{C_1,r} = 1,940V \cdot \cos[-14,11^\circ] = 1,940V \cdot (0,9698) = 1,881V$$

$$U_{C_1,i} = \operatorname{Im}\{\underline{U}_{C_1}\} = \tilde{U}_{C_1} \sin[\phi_{R_{C_1}}] \Rightarrow U_{C_1,i} = 1,940V \cdot \sin[-14,11^\circ] = 1,940V \cdot (-0,2438) = -472,9mV$$

$$\underline{U}_A = \underline{U}_{C_1} = 1,881V - j \cdot 472,9mV = 1,940V \angle -14,11^\circ$$

1.9. Überprüfen Sie den Maschensatz durch die Berechnung von $\underline{U}_E = \underline{U}_{R_1} + \underline{U}_{C_1}$ in der Normalform

Probe:

$$\underline{U}_E = \underline{U}_{R_1} + \underline{U}_{C_1}$$

$$\underline{U}_E = 2V \angle 0^\circ = 2V + j \cdot 0V$$

$$\underline{U}_{R_1} = 487,6mV \angle 75,89^\circ = 118,8mV + j472,9mV$$

$$\underline{U}_{C_1} = 1,940V \angle -14,11^\circ = 1,881V - j \cdot 472,9mV$$

$$\begin{aligned}\underline{U}_E &= 118,8mV + j472,9mV + 1,881V - j \cdot 472,9mV \\ &= 0,1188V + j472,9mV + 1,881V - j \cdot 472,9mV \\ &= 1,9998 + j0,000V \approx 2V + j \cdot 0V = \underline{U}_E\end{aligned}$$

$$\underline{D} = \tilde{D} \angle \phi_D = D_r + j \cdot D_i = \frac{\underline{U}_A}{\underline{U}_E}$$

für die Frequenz 100Hz

$$\underline{U}_{E,100Hz} = 2V \angle 0^\circ = 2V + j \cdot 0V$$

$$\underline{U}_{A,100Hz} = \underline{U}_{C_1,100Hz} = 1,940V \angle -14,11^\circ = 1,881V - j \cdot 472,9mV$$

$$\underline{D}_1 = \underline{D}_{100Hz} = \frac{1,940V \angle -14,11^\circ}{2V \angle 0^\circ} = 0,97 \angle -14,11^\circ$$

$$D_{r,100Hz} = \operatorname{Re}\{\underline{D}\} = \tilde{D} \cos[\phi_D] \Rightarrow D_r = 0,97 \cdot \cos[-14,11^\circ] = 0,97 \cdot (0,9698) = 0,9407$$

$$D_{i,100Hz} = \operatorname{Im}\{\underline{D}\} = \tilde{D} \sin[\phi_D] \Rightarrow D_i = 0,97 \cdot \sin[-14,11^\circ] = 0,97 \cdot (-0,2438) = -0,2365$$

$$\underline{D}_1 = \underline{D}_{100Hz} = 0,9407 - j \cdot 0,2365 = 0,97 \angle -14,11^\circ$$

2. Bestimmen Sie die folgenden Werte, wie unter 1., für die Frequenz von 1kHz.

2.1. Bestimmen Sie den komplexen Widerstand \underline{R}_1 von R_1 in der Normal- und der Versorform

$$\underline{R}_1 = R_{1,r} + jR_{1,i} = \tilde{R}_1 e^{j\phi_{R_1}} = \tilde{R}_1 \angle \phi_{R_1} \quad \phi_{R_1} = \arctan \left[\frac{R_{1,i}}{R_{1,r}} \right] \quad \tilde{R}_1 = \sqrt{R_{1,r}^2 + R_{1,i}^2}$$

$$R_{1,r} = 2k\Omega \quad R_{1,i} = 0k\Omega$$

$$\phi_{R_1} = \arctan \left[\frac{0k\Omega}{2k\Omega} \right] = 0^\circ \quad \tilde{R}_1 = \sqrt{(2k\Omega)^2 + (0k\Omega)^2} = 2k\Omega$$

$$\underline{R}_1 = 2k\Omega + j0k\Omega = 2k\Omega \angle 0^\circ$$

2.2. Bestimmen Sie den komplexen Widerstand \underline{R}_{C1} von C_1 in der Normal- und der Versorform

$$\underline{R}_{C1} = R_{C1,r} + jR_{C1,i} = \tilde{R}_{C1} e^{j\phi_{R_{C1}}} = \tilde{R}_{C1} \angle \phi_{R_{C1}} \quad R_{C1,i} = -\frac{1}{\omega \cdot C} \quad \text{mit} \quad \omega = 2\pi \cdot f$$

$$C = 200nF \quad f = 1kHz$$

$$R_{C1,r} = 0\Omega$$

$$R_{C1,i} = -\frac{1}{2 \cdot \pi \cdot 1kHz \cdot 200nF} = -\frac{1}{1257 \cdot 10^{-6} \frac{A}{V}} = -0,0007955 \cdot 10^6 \Omega = -795,5\Omega$$

$$\underline{R}_{C1} = 0\Omega - j \cdot 795,5\Omega = 795,5\Omega \angle -90^\circ$$

2.3. Bestimmen Sie den komplexen Widerstand $\underline{R}_{ges} = \underline{R}_1 + \underline{R}_{C1}$ in der Normal- und der Versorform

$$\underline{R}_{ges} = \underline{R}_1 + \underline{R}_{C1}$$

$$\underline{R}_1 = 2k\Omega + j0k\Omega = 2k\Omega \angle 0^\circ$$

$$\underline{R}_{C1} = 0\Omega - j \cdot 795,5\Omega = 795,5\Omega \angle -90^\circ$$

$$\underline{R}_{ges} = 2k\Omega + j0k\Omega + 0\Omega - j \cdot 795,5\Omega = 2k\Omega - j \cdot 795,5\Omega$$

$$\underline{R}_{ges} = 2k\Omega - j \cdot 795,5\Omega = 2,152k\Omega \angle -21,69^\circ$$

2.4. Bestimmen Sie den komplexen Strom \underline{I}_1 in der Normal- und der Versorform

2.5. Bestimmen Sie den komplexen Strom \underline{I}_{R_1} durch R_1 in der Normal- und der Versorform

2.6. Bestimmen Sie den komplexen Strom \underline{I}_{C_1} durch C_1 in der Normal- und der Versorform

$$\underline{I}_1 = \underline{I}_{R_1} = \underline{I}_{C_1} = \frac{\underline{U}_E}{\underline{R}_{ges}} \quad \underline{I}_1 = I_{1,r} + j \cdot I_{1,i} = \check{I}_1 e^{j\phi_{I_1}} = \check{I}_1 \angle \phi_{I_1}$$

$$\underline{U}_E = 2V \angle 0^\circ = 2V + j \cdot 0V \quad \underline{R}_{ges} = 2k\Omega - j \cdot 795,5\Omega = 2,152k\Omega \angle -21,69^\circ$$

$$\underline{I}_1 = \frac{2,0V \angle 0^\circ}{2,152k\Omega \angle -21,69^\circ} = 929,4\mu A \angle 21,69^\circ$$

$$\underline{I}_1 = 863,6\mu A + j \cdot 343,5\mu A = 929,4\mu A \angle 21,69^\circ \quad = \underline{I}_{R_1} = \underline{I}_{C_1}$$

2.7. Bestimmen Sie die komplexe Spannung \underline{U}_{R_1} über R_1 in der Normal- und der Versorform

2.8. Bestimmen Sie die komplexe Spannung $\underline{U}_A = \underline{U}_{C_1}$ über C_1 in der Normal- und der Versorform

$$\underline{U}_{R_1} = \underline{I}_1 \cdot \underline{R}_1$$

$$\underline{I}_1 = 929,4\mu A \angle 21,69^\circ = 863,6\mu A + j \cdot 343,5\mu A \quad \underline{R}_1 = 2k\Omega + j0k\Omega = 2k\Omega \angle 0^\circ$$

$$\underline{U}_{R_1} = 929,4\mu A \angle 21,69^\circ \cdot 2k\Omega \angle 0^\circ = 1,859V \angle 21,69^\circ$$

$$\underline{U}_{R_1} = 1,727V + j \cdot 687,1mV = 1,859V \angle 21,69^\circ$$

$$\underline{U}_{C_1} = \underline{I}_1 \cdot \underline{R}_{C_1}$$

$$\underline{I}_1 = 929,4\mu A \angle 21,69^\circ = 863,6\mu A + j \cdot 343,5\mu A \quad \underline{R}_{C_1} = 0\Omega - j \cdot 795,5\Omega = 795,5\Omega \angle -90^\circ$$

$$\underline{U}_A = \underline{U}_{C_1} = 929,4\mu A \angle 21,69^\circ \cdot 795,5\Omega \angle -90^\circ = 739,3mV \angle -68,31^\circ$$

$$\underline{U}_A = \underline{U}_{C_1} = 273,2mV - j \cdot 687,0mV = 739,3mV \angle -68,31^\circ$$

2.9. Überprüfen Sie den Maschensatz durch die Berechnung von $\underline{U}_E = \underline{U}_{R1} + \underline{U}_{C1}$ in der Normalform

Probe:

$$\underline{U}_E = \underline{U}_{R1} + \underline{U}_{C1}$$

$$\underline{U}_E = 2V \angle 0^\circ = 2V + j \cdot 0V$$

$$\underline{U}_{R1} = 1,727V + j \cdot 687,1mV = 1,859V \angle 21,69^\circ$$

$$\underline{U}_A = \underline{U}_{C1} = 273,2mV - j \cdot 687,0mV = 739,3mV \angle -68,31^\circ$$

$$\begin{aligned} \underline{U}_E &= 1,727V + j \cdot 687,1mV + 273,2mV - j \cdot 687,0mV \\ &= 2,0002V + j0,1mV \\ &= 2,0001V + j0,0001V \approx 2V + j \cdot 0V = \underline{U}_E \end{aligned}$$

$$\underline{D} = \tilde{D} \angle \phi_D = D_r + j \cdot D_i = \frac{\underline{U}_A}{\underline{U}_E}$$

für die Frequenz 1kHz

$$\underline{U}_{E,1kHz} = 2V \angle 0^\circ = 2V + j \cdot 0V$$

$$\underline{U}_{A,1kHz}, = \underline{U}_{C1,1kHz} = 273,2mV - j \cdot 687,0mV = 739,3mV \angle -68,31^\circ$$

$$\underline{D}_2 = \underline{D}_{1kHz} = \frac{739,3mV \angle -68,31^\circ}{2V \angle 0^\circ} = 0,3697 \angle -68,31^\circ$$

$$\underline{D}_2 = \underline{D}_{1kHz} = 0,1366 - j \cdot 0,3435 = 0,3697 \angle -68,31^\circ$$

3. Bestimmen Sie die folgenden Werte, wie unter 1., für die Frequenz von 10kHz.

3.1. Bestimmen Sie den komplexen Widerstand \underline{R}_1 von R_1 in der Normal- und der Versorform

$$\underline{R}_1 = R_{1,r} + jR_{1,i} = \check{R}_1 e^{j\phi_{R_1}} = \check{R}_1 \angle \phi_{R_1} \quad \phi_{R_1} = \arctan \left[\frac{R_{1,i}}{R_{1,r}} \right] \quad \check{R}_1 = \sqrt{R_{1,r}^2 + R_{1,i}^2}$$

$$R_{1,r} = 2k\Omega \quad R_{1,i} = 0k\Omega$$

$$\phi_{R_1} = \arctan \left[\frac{0k\Omega}{2k\Omega} \right] = 0^\circ \quad \check{R}_1 = \sqrt{(2k\Omega)^2 + (0k\Omega)^2} = 2k\Omega$$

$$\underline{R}_1 = 2k\Omega + j0k\Omega = 2k\Omega \angle 0^\circ$$

3.2. Bestimmen Sie den komplexen Widerstand \underline{R}_{C1} von C_1 in der Normal- und der Versorform

$$\underline{R}_{C1} = R_{C1,r} + jR_{C1,i} = \check{R}_{C1} e^{j\phi_{R_{C1}}} = \check{R}_{C1} \angle \phi_{R_{C1}} \quad R_{C1,i} = -\frac{1}{\omega \cdot C} \quad \text{mit} \quad \omega = 2\pi \cdot f$$

$$C = 200nF \quad f = 10kHz$$

$$R_{C1,r} = 0\Omega$$

$$R_{C1,i} = -\frac{1}{2 \cdot \pi \cdot 10kHz \cdot 200nF} = -\frac{1}{12570 \cdot 10^{-6} \frac{A}{V}} = -0,00007955 \cdot 10^6 \Omega = -79,55\Omega$$

$$\underline{R}_{C1} = 0\Omega - j \cdot 79,55\Omega = 79,55 \angle -90^\circ$$

3.3. Bestimmen Sie den komplexen Widerstand $\underline{R}_{ges} = \underline{R}_1 + \underline{R}_{C1}$ in der Normal- und der Versorform

$$\underline{R}_{ges} = \underline{R}_1 + \underline{R}_{C1}$$

$$\underline{R}_1 = 2k\Omega + j0k\Omega = 2k\Omega \angle 0^\circ$$

$$\underline{R}_{C1} = 0\Omega - j \cdot 79,55\Omega = 79,55 \angle -90^\circ$$

$$\underline{R}_{ges} = 2k\Omega + j0k\Omega + 0\Omega - j \cdot 79,55\Omega = 2k\Omega - j \cdot 79,55\Omega$$

$$\underline{R}_{ges} = 2k\Omega - j \cdot 79,55\Omega = 2,002k\Omega \angle -2,278^\circ$$

3.4. Bestimmen Sie den komplexen Strom \underline{I}_1 in der Normal- und der Versorform

3.5. Bestimmen Sie den komplexen Strom \underline{I}_{R_1} durch R_1 in der Normal- und der Versorform

3.6. Bestimmen Sie den komplexen Strom \underline{I}_{C_1} durch C_1 in der Normal- und der Versorform

$$\underline{I}_1 = \underline{I}_{R_1} = \underline{I}_{C_1} = \frac{\underline{U}_E}{\underline{R}_{ges}} \quad \underline{I}_1 = I_{1,r} + j \cdot I_{1,i} = \check{I}_1 e^{j\phi_{I_1}} = \check{I}_1 \angle \phi_{I_1}$$

$$\underline{U}_E = 2V \angle 0^\circ = 2V + j \cdot 0V \quad \underline{R}_{ges} = 2k\Omega - j \cdot 79,55\Omega = 2,002k\Omega \angle -2,278^\circ$$

$$\underline{I}_1 = \frac{2,0V \angle 0^\circ}{2,002k\Omega \angle -2,278^\circ} = 999,0\mu A \angle 2,278^\circ$$

$$\underline{I}_1 = 998,2\mu A + j \cdot 39,71\mu A = 999,0\mu A \angle -2,278^\circ = \underline{I}_{R_1} = \underline{I}_{C_1}$$

3.7. Bestimmen Sie die komplexe Spannung \underline{U}_{R_1} über R_1 in der Normal- und der Versorform

3.8. Bestimmen Sie die komplexe Spannung $\underline{U}_A = \underline{U}_{C_1}$ über C_1 in der Normal- und der Versorform

$$\underline{U}_{R_1} = \underline{I}_1 \cdot \underline{R}_1$$

$$\underline{I}_1 = 998,2\mu A + j \cdot 39,71\mu A = 999,0\mu A \angle -2,278^\circ \quad \underline{R}_1 = 2k\Omega + j0k\Omega = 2k\Omega \angle 0^\circ$$

$$\underline{U}_{R_1} = 999,0\mu A \angle 2,278^\circ \cdot 2k\Omega \angle 0^\circ = 1,998V \angle 2,278^\circ$$

$$\underline{U}_{R_1} = 1,996V + j79,42mV = 1,998V \angle 2,278^\circ$$

$$\underline{U}_{C_1} = \underline{I}_1 \cdot \underline{R}_{C_1}$$

$$\underline{I}_1 = 998,2\mu A + j \cdot 39,71\mu A = 999,0\mu A \angle 2,278^\circ \quad \underline{R}_{C_1} = 0\Omega - j \cdot 79,55\Omega = 79,55\Omega \angle -90^\circ$$

$$\underline{U}_A = \underline{U}_{C_1} = 999,0\mu A \angle 2,278^\circ \cdot 79,55\Omega \angle -90^\circ = 79,74mV \angle -87,72^\circ$$

$$U_{C_1,r} = \text{Re}\{\underline{U}_{C_1}\} = \check{U}_{C_1} \cos[\phi_{R_{C_1}}] \Rightarrow U_{C_1,r} = 105,9mV \cdot \cos[-86,96^\circ] = 105,9mV \cdot (0,05303) = 5,616mV$$

$$U_{C_1,i} = \text{Im}\{\underline{U}_{C_1}\} = \check{U}_{C_1} \sin[\phi_{R_{C_1}}] \Rightarrow U_{C_1,i} = 105,9mV \cdot \sin[-86,96^\circ] = 105,9mV \cdot (-0,9986) = -105,8mV$$

$$\underline{U}_A = \underline{U}_{C_1} = 3,172mV - j \cdot 79,68mV = 79,74mV \angle -87,72^\circ$$

3.9. Überprüfen Sie den Maschensatz durch die Berechnung von $\underline{U}_E = \underline{U}_{R_1} + \underline{U}_{C_1}$ in der Normalform

Probe:

$$\underline{U}_E = \underline{U}_{R_1} + \underline{U}_{C_1}$$

$$\underline{U}_E = 2V \angle 0^\circ = 2V + j \cdot 0V$$

$$\underline{U}_{R_1} = 1,996V + j79,42mV = 1,998V \angle 2,278^\circ$$

$$\underline{U}_A = \underline{U}_{C_1} = 3,172mV - j \cdot 79,68mV = 79,74mV \angle -87,72^\circ$$

$$\underline{U}_E = 1,996V + j79,42mV + 3,172mV - j \cdot 79,68mV$$

$$= 1,999V + j0,00026V$$

$$= 1,999V + j0,26mV \approx 2V + j \cdot 0V = \underline{U}_E$$

$$\underline{D} = \tilde{D} \angle \phi_D = D_r + j \cdot D_i = \frac{\underline{U}_A}{\underline{U}_E}$$

für die Frequenz 10kHz

$$\underline{U}_{E,10kHz} = 2V \angle 0^\circ = 2V + j \cdot 0V$$

$$\underline{U}_{A,10kHz} = \underline{U}_{C_1,10kHz} = 3,172mV - j \cdot 79,68mV = 79,74mV \angle -87,72^\circ$$

$$\underline{D}_3 = \underline{D}_{10kHz} = \frac{79,74mV \angle -87,72^\circ}{2V \angle 0^\circ} = 0,03987 \angle -87,72^\circ$$

$$\underline{D}_3 = \underline{D}_{10kHz} = 0,001586 - j \cdot 0,03983 = 0,03987 \angle -87,72^\circ$$

4. Bestimmen Sie das Spannungsverhältnis $\underline{D}_1 = \frac{\underline{U}_A}{\underline{U}_E}$ für $f=100$ Hz, \underline{D}_2 für $f=1$ kHz und \underline{D}_3 für $f=10$ kHz in der Normal- und der Versorform

$$\underline{D} = \tilde{D} \angle \phi_D = D_r + j \cdot D_i = \frac{\underline{U}_A}{\underline{U}_E}$$

für die Frequenz 100Hz

$$\underline{U}_{E,100\text{Hz}} = 2V \angle 0^\circ = 2V + j \cdot 0V$$

$$\underline{U}_{A,100\text{Hz}} = \underline{U}_{C1,100\text{Hz}} = 1,940V \angle -14,11^\circ = 1,881V - j \cdot 472,9mV$$

$$\underline{D}_1 = \underline{D}_{100\text{Hz}} = \frac{1,940V \angle -14,11^\circ}{2V \angle 0^\circ} = 0,97 \angle -14,11^\circ$$

$$\underline{D}_1 = \underline{D}_{100\text{Hz}} = 0,9407 - j \cdot 0,2365 = 0,97 \angle -14,11^\circ$$

für die Frequenz 1kHz

$$\underline{U}_{E,1\text{kHz}} = 2V \angle 0^\circ = 2V + j \cdot 0V$$

$$\underline{U}_{A,1\text{kHz}} = \underline{U}_{C1,1\text{kHz}} = 273,2mV - j \cdot 687,0mV = 739,3mV \angle -68,31^\circ$$

$$\underline{D}_2 = \underline{D}_{1\text{kHz}} = \frac{739,3mV \angle -68,31^\circ}{2V \angle 0^\circ} = 0,3697 \angle -68,31^\circ$$

$$\underline{D}_2 = \underline{D}_{1\text{kHz}} = 0,1366 - j \cdot 0,3435 = 0,3697 \angle -68,31^\circ$$

für die Frequenz 10kHz

$$\underline{U}_{E,10\text{kHz}} = 2V \angle 0^\circ = 2V + j \cdot 0V$$

$$\underline{U}_{A,10\text{kHz}} = \underline{U}_{C1,10\text{kHz}} = 3,172mV - j \cdot 79,68mV = 79,74mV \angle -87,72^\circ$$

$$\underline{D}_3 = \underline{D}_{10\text{kHz}} = \frac{79,74mV \angle -87,72^\circ}{2V \angle 0^\circ} = 0,03987 \angle -87,72^\circ$$

$$\underline{D}_3 = \underline{D}_{10\text{kHz}} = 0,001586 - j \cdot 0,03983 = 0,03987 \angle -87,72^\circ$$

$$\underline{D}_1 = \underline{D}_{100\text{Hz}} = 0,9407 - j \cdot 0,2365 = 0,97 \angle -14,11^\circ$$

$$\underline{D}_2 = \underline{D}_{1\text{kHz}} = 0,1366 - j \cdot 0,3435 = 0,3697 \angle -68,31^\circ$$

$$\underline{D}_3 = \underline{D}_{10\text{kHz}} = 0,001586 - j \cdot 0,03983 = 0,03987 \angle -87,72^\circ$$

Dämpfung in dB (nicht gefordert)

$$D_{dB} = 20 \lg |D|$$

$$D_{dB-100\text{Hz}} = 20 \lg(0,97) = 20(-13,23 \cdot 10^{-3}) = -0,2646 \text{dB}$$

$$D_{dB-1\text{kHz}} = 20 \lg(0,3697) = 20(-0,4322) = -8,644 \text{dB}$$

$$D_{dB-10\text{kHz}} = 20 \lg(0,03987) = 20(-1,399) = -27,99 \text{dB}$$