

Studentenmitteilung

1. Semester - WS 2007

Tel.: [49]-0341-97 32213

Johannissgasse 26 - Zimmer: Jo 04-47

e-mail: lieske@informatik.uni-leipzig.de

www: <http://www.informatik.uni-leipzig.de/~lieske>

Freitag, 30. November 2007

Aufgaben zu Übung Grundlagen der Technischen Informatik 1

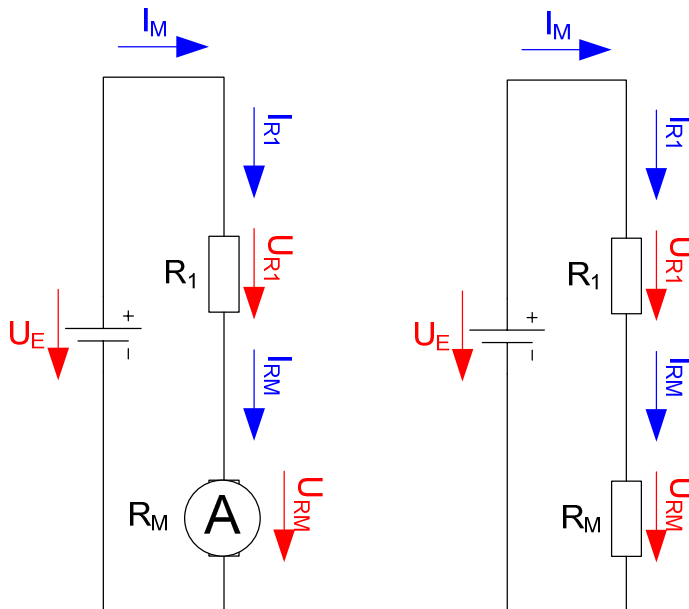
4. Aufgabenkomplex - 1. Aufgabe

Strommessung an einem Widerstand

Auch bei Strommessungen kann es durch die Wechselwirkung des Messgerätes mit der Schaltung zu Fehlmessungen kommen.

Gegeben ist folgende Schaltung:

Der Strom durch den Widerstand R_1 soll gemessen werden.
Dazu wird das Messgerät aus Aufgabe 3 benutzt.



Werte:

$$U_E = 1V$$

$$R_1 = 10\Omega$$

Messbereich	Innenwiderstand R_M
100mA	2,5 Ω
500mA	1 Ω
1A	0,25 Ω
5A	0,05 Ω

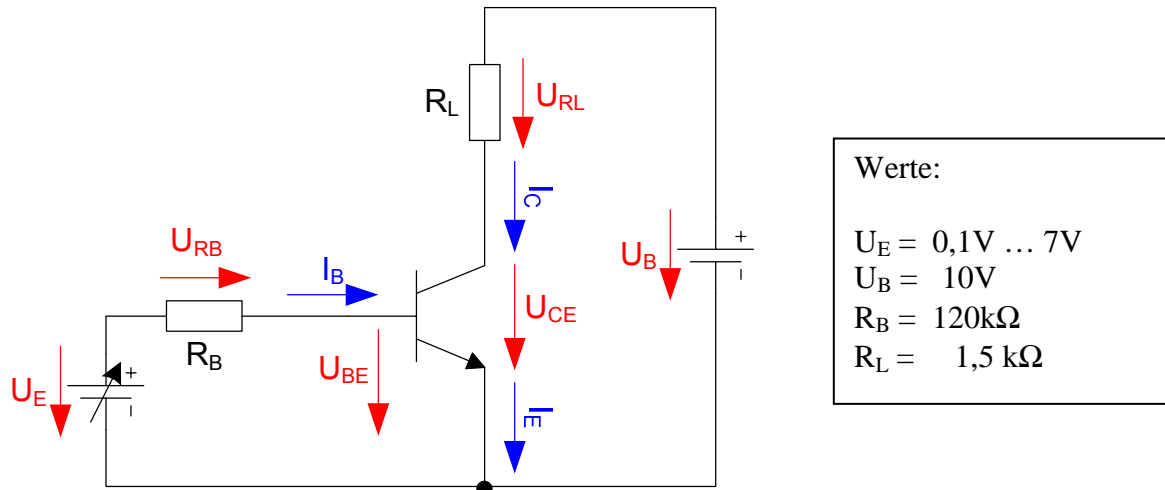
Aufgaben:

1. Welchen Strom I_{M-0} fließt ohne das Messgerät (Leerlauf)
2. Welchen Strom I_{M-1} misst das Messgerät im 100mA Messbereich
3. Welchen Strom I_{M-2} misst das Messgerät im 500mA Messbereich
4. Welchen Strom I_{M-3} misst das Messgerät im 1A Messbereich
5. Welchen Strom I_{M-4} misst das Messgerät im 5A Messbereich

4. Aufgabenkomplex - 2. Aufgabe

Berechnung einer Transistorschaltung

Gegeben ist folgende Inverterschaltung aus dem Praktikum:



Bestimmen Sie den Ströme I_B , I_C und I_E sowie die Spannung U_{CE} in Abhängigkeit von der Eingangsspannung U_E .

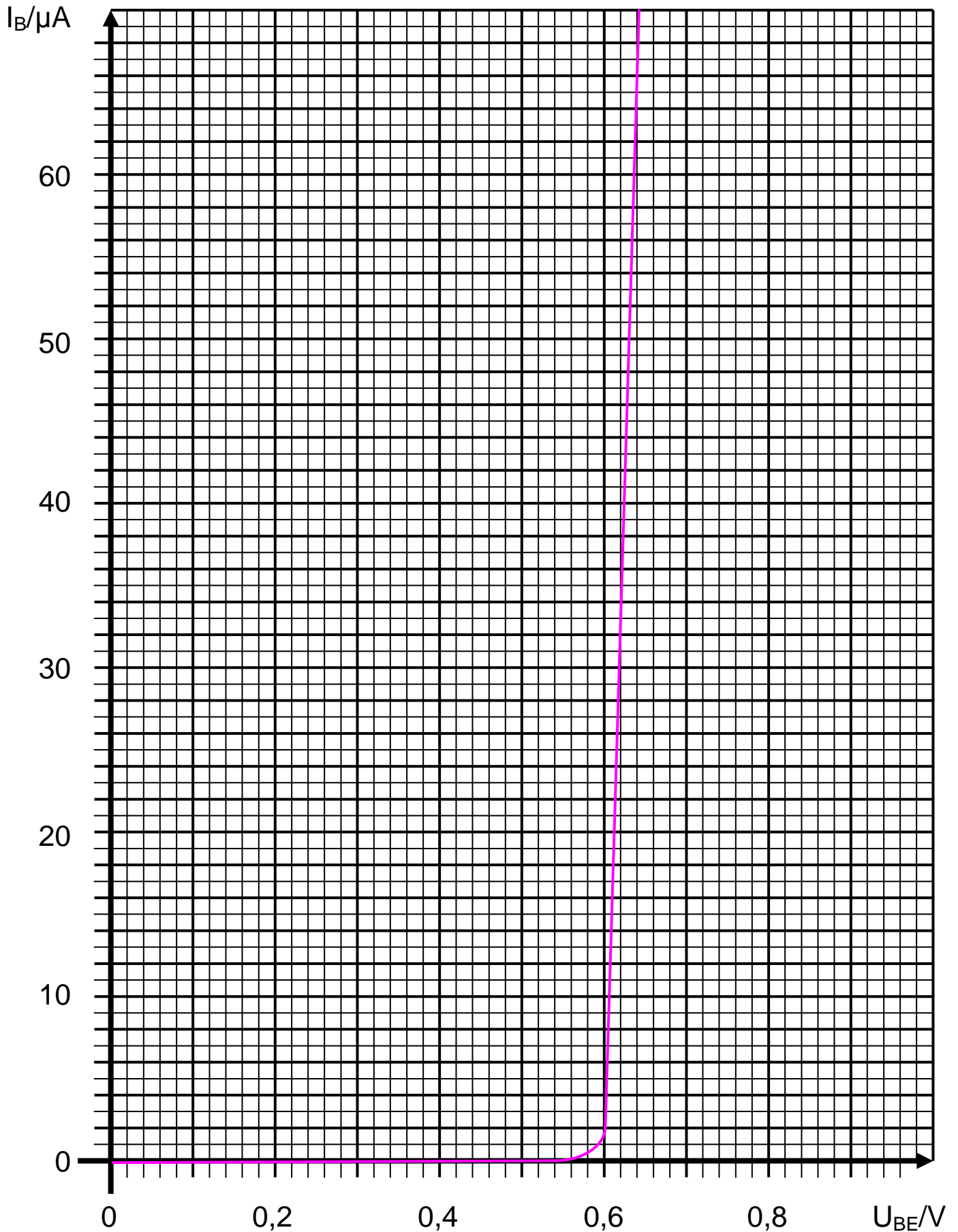
für $U_E = 0,1 \dots 1V$ in Schritten von $0,2V$
für $U_E = 1V \dots 7V$ in Schritten von $1V$

Aufgaben:

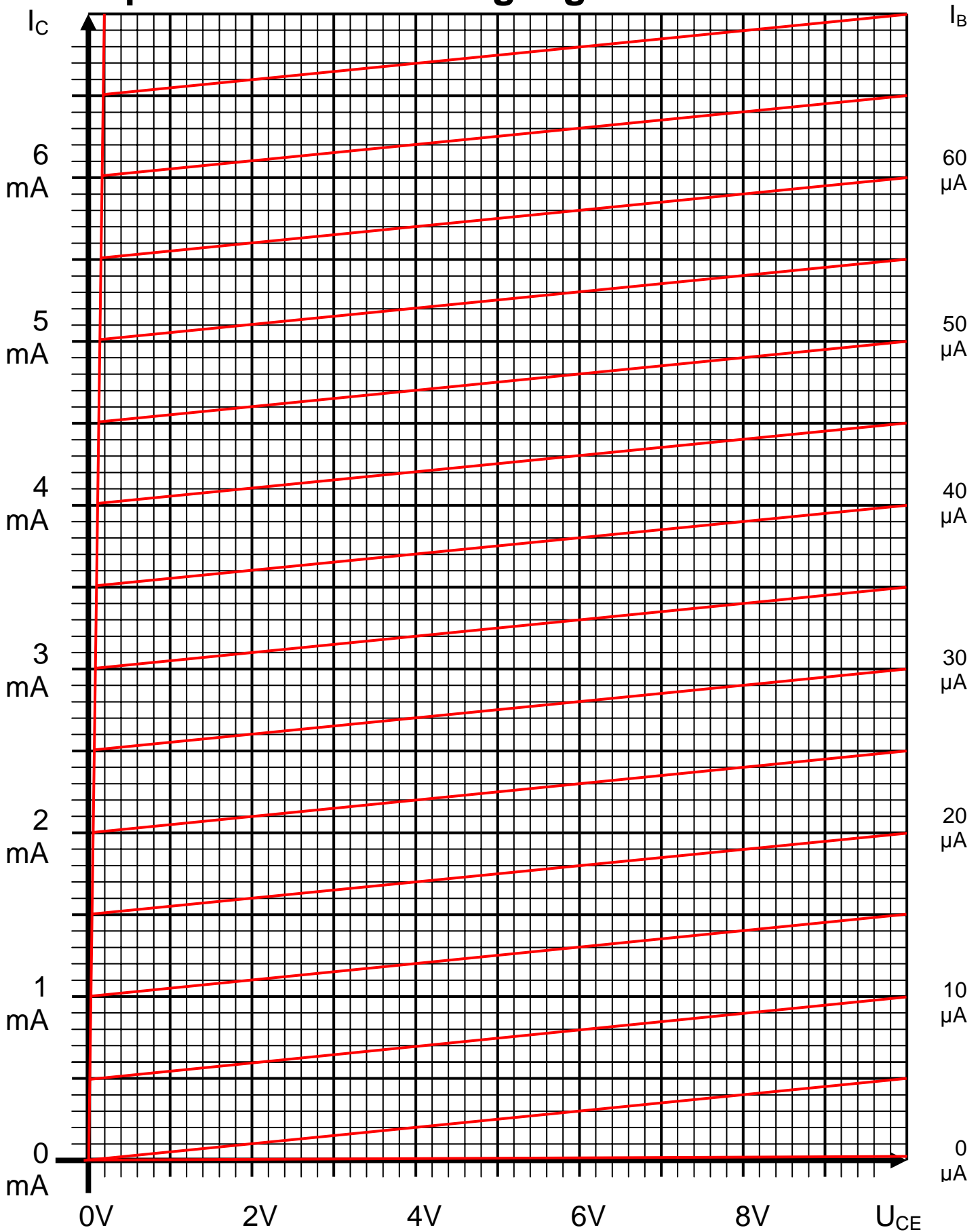
- Bestimmen Sie die Basis-Emitter Spannungen U_{BE} und Basisströme I_B mithilfe der Eingangswiderstandsgeraden aus den Eingangsspannungen U_E und dem Basiswiderstand R_B im Eingangskennlinienfeld
- Bestimmen Sie den Kurzschlussstrom I_{CK} und die Leerlaufspannung $U_L = U_B$ im Ausgangskennlinienfeld und zeichnen Sie die Widerstandsgeraden für R_L
- Bestimmen Sie den Kollektorstrom I_C , den Emitterstrom I_E und die Kollektor-Emitter Spannung U_{CE} aus den unter 1. ermittelten Basisströmen I_B
- Stellen Sie die Ergebnisse in einer Tabelle dar
- Berechnen Sie die Kollektor-Emitter Spannung U_{CE} aus der Betriebsspannung U_B , dem Kollektorstrom I_C und dem Lastwiderstand R_L
Vergleichen Sie die Ergebnisse mit den abgelesenen Werten

Bemerkung: Alle Werte sind auf 4 Stellen zu berechnen. Beim Ablesen aus den Kennlinienfeldern auf den halben Strich runden. Im Zweifelsfall auf den nächsthöheren. Die Genauigkeit ergibt sich hier aus der Ablesegenauigkeit. Bei den Basisströmen ist auf $0,5 \mu A$ zu interpolieren. Die Basis-Emitter Spannungen U_{BE} differieren nur sehr gering.

npn-Transistor - Eingangskennlinienfeld



npn-Transistor - Ausgangskennlinienfeld



Inverterschaltung mit npn Bipolartransistor

U_E/V	U_{BE}/V	$I_B/\mu A$	U_{CE}/V	I_C/mA	I_E/mA
0,1					
0,2					
0,4					
0,6					
0,8					
1,0					
2,0					
3,0					
4,0					
5,0					
6,0					
7,0					

Bemerkung:

Für alle Aufgaben gilt:

- 1. In allen Formeln mit Zahlen sind die Maßeinheiten mitzuschleifen.**
- 2. Bei den Endergebnissen sind die Maßeinheiten zu verwenden, die, wenn vorhanden, aus einem Buchstaben bestehen. Während der Rechnung können Sie nach eigenem Ermessen verfahren.**
- 3. Bei den Endergebnissen sind die $10^{\pm 3}$ Präfixe konsequent zu verwenden. Während der Rechnung können Sie nach eigenem Ermessen verfahren. Präfixe nur verwenden, wenn eine Maßeinheit dahinter ist.**
- 4. Alle Aufgaben auf insgesamt 4 Stellen genau berechnen, wenn in Aufgabe nicht anders angegeben.**
In der Klausur ist kein Rechner erlaubt, dort sind es entsprechend weniger Stellen.
- 5. Die Aufgaben sind zu nummerieren, auch die Teilaufgaben.**
- 6. Der Rechenweg muß ersichtlich sein. Gegebenenfalls das Schmierblatt anheften.**
- 7. Jedes Blatt ist wie folgt zu nummerieren Seite/Gesamtzahl der Seiten (z.B. Seite 6/8)**

Nichtbeachtung wird mit Punktabzug geahndet!

Präfixe zur Kennzeichnung des Vielfachen von gesetzlichen Einheiten (dezimal)		
Zeichen	Faktor	Bezeichnung
Y	10^{24}	Yotta
Z	10^{21}	Zetta
E	10^{18}	Exa
P	10^{15}	Peta
T	10^{12}	Tera
G	10^9	Giga
M	10^6	Mega
k	10^3	Kilo
m	10^{-3}	Milli
μ	10^{-6}	Mikro
n	10^{-9}	Nano
p	10^{-12}	Piko
f	10^{-15}	Femto
a	10^{-18}	Atto
z	10^{-21}	Zepto
y	10^{-24}	Yokto
Weniger gebräuchlich nur zu Information		
h	10^2	Hekto
da	10^1	Deka
d	10^{-1}	Dezi
c	10^{-2}	Zenti

Umgang mit den Präfixen am Beispiel einer 4stelligen Genauigkeit:

--- , - Präfix Maßeinheit

-- , -- Präfix Maßeinheit

-, --- Präfix Maßeinheit

Beispiele:

216,4 μ F; 33,45kHz; 2,456M Ω ; 7,482A