



Studentenmitteilung

1. Semester - WS 2005

Abt. Technische Informatik

Gerätebeauftragter

Dr. rer.nat. Hans-Joachim Lieske

Tel.: [49]-0341-97 32213

Zimmer: HG 02-37

e-mail: lieske@informatik.uni-leipzig.de

www: <http://www.informatik.uni-leipzig.de/~lieske>

Sprechstunde: Mi. 14⁰⁰ – 15⁰⁰ (Vorlesungszeit)

Aufgaben zu Übung Grundlagen der Technischen Informatik 1

1. Aufgabenkomplex - 1. Aufgabe

Mechanische und elektrische Größen am Plattenkondensator

Zwischen den Punkten A und B und damit zwischen den beiden Platten des Plattenkondensators wird eine Spannung von 20V gemessen. Dabei soll sich die negative Ladung auf der B-Platte befinden. Zur Vereinfachung wird angenommen, dass sich die Ladungen gleichmäßig verteilt auf den Oberflächen befinden.

Werte:

$$U_{AB} = 20V$$

$$d = 500\mu m$$

$$b = 200mm$$

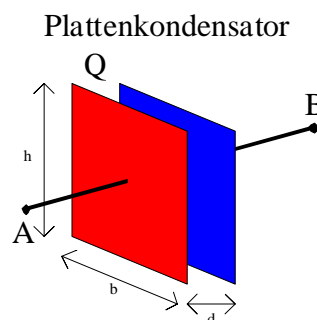
$$h = 200mm$$

$$\epsilon_{r-V} = 1 \quad (\text{Vakuum})$$

$$\epsilon_{r-Q} = 4,3 \quad (\text{Quarz})$$

$$\epsilon_0 = 8,854 \cdot 10^{-12} \frac{As}{Vm}$$

$$e_0 = 1,602 \cdot 10^{-19} C$$



Bestimmen Sie :

1. Bestimmen Sie die Kapazität C_V des Plattenkondensators.
2. Bestimmen Sie die Ladung Q_A und Q_B auf der Platte A und B.
3. Bestimmen Sie die Anzahl der Elektronen n auf der Platte B, die mehr als im ungeladenen Zustand auf der Platte sind.
4. Bestimmen Sie die Kraft F_{AB} zwischen den Platten.

Nun wird zwischen die Platten Quarz gegeben. Die Ladung auf dem Kondensator ändert sich dabei nicht.

- Bestimmen Sie die Kapazität C_Q des Plattenkondensators.
- Bestimmen Sie die Spannung U_{AB-Q} des Plattenkondensators.

Nun wird zwischen die beiden Platte Quarz gegeben. Die Ladungen auf den beiden Platten bleibt dabei gleich.

Formel :

$$Q = C \cdot U$$

$$Q_A = Q = Q_1 \quad Q_B = -Q = Q_2 \quad Q_A = -Q_B$$

Weitere Formeln siehe Script.

Maßeinheiten :

$$[U] = V$$

$$[Q] = C = As$$

$$[C] = F = \frac{As}{V}$$

$$[d] = [l] = [h] = m$$

$$[\epsilon_r] = \text{---}$$

$$[\epsilon_0] = \frac{As}{Vm}$$

$$[F] = N = \frac{kgm}{s^2} = \frac{Ws}{m}$$

Dies erhält man über die Energie :

$$[W] = 1J = 1Ws = 1Nm = 1 \frac{kgm^2}{s^2}$$

Bemerkung:

Beim geladenen Kondensator befindet sich auf beiden Seiten der gleiche Betrag der Ladung nur mit unterschiedlichen Vorzeichen.

Auf der negativen Platte befindet sich gegenüber dem ungeladenen Zustand ein Elektronenüberschuss, auf der positiven ein Elektronenmangel.

Im ungeladenen Zustand befinden sich natürlich auch viele Elektronen auf den Platten, deren Ladung wird aber durch eine äquivalente Menge positiver Ladungen, im allgemeinen Protonen, kompensiert. Für die Angabe der Anzahl der Elektronen sind keine Präfixe erforderlich. Es wird mit dem Betrag der Ladung gearbeitet.

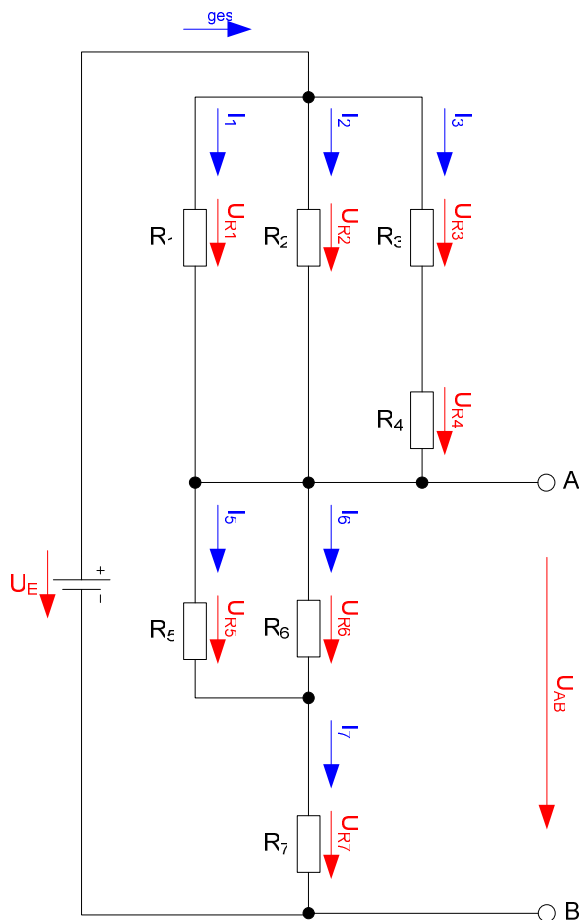
Der Abstand der Ladungen definiert sich durch den Abstand der Ladungsmittelpunkte, der aufgrund der einfachen Geometrie den Wert d hat.

1. Aufgabenkomplex - 2. Aufgabe

Spannungen und Ströme an einer Widerstandskonfigurationen

Durch eine Widerstandskonfiguration fließt ein Strom von $I_{ges} = 5\text{mA}$.

Bestimmen Sie die Spannung U_{AB} und die Spannung U_E . Nutzen Sie dabei die Methode über die Leitwerte.



Werte:

$$I_{ges} = 5\text{mA}$$

$$R_1 = 15\text{k}\Omega$$

$$R_2 = 10\text{k}\Omega$$

$$R_3 = 16\text{k}\Omega$$

$$R_4 = 4\text{k}\Omega$$

$$R_5 = 12\text{k}\Omega$$

$$R_6 = 12\text{k}\Omega$$

$$R_7 = 4\text{k}\Omega$$

Aufgaben:

1. Bestimmen Sie die Leitwerte G_{R_5} und G_{R_6} der Widerstände R_5 und R_6
2. Bestimmen Sie den Ersatz-Leitwert $G_{R_{56}}$ der Widerstände R_5 und R_6 ($R_5 \parallel R_6$)
3. Bestimmen Sie den Ersatz-Widerstand R_{56} der Widerstände R_5 und R_6
4. Bestimmen Sie den Ersatz-Widerstand R_{567} der Widerstände R_5 , R_6 und R_7
5. Bestimmen Sie die Spannung U_{AB}
6. Bestimmen Sie den Ersatz-Widerstand R_{34} der Widerstände R_3 und R_4
7. Bestimmen Sie die Leitwerte G_{R_1} , G_{R_2} und $G_{R_{34}}$ der Widerstände R_1 , R_2 und R_{34}
8. Bestimmen Sie den Ersatz-Leitwert G_{1-4} der Widerstände R_1 , R_2 und R_{34} ($R_1 \parallel R_2 \parallel R_{34}$)
9. Bestimmen Sie den Ersatz-Widerstand R_{1-4} der Widerstände R_1 , R_2 und R_{34}
10. Bestimmen Sie den Ersatz-Widerstand R_{1-7} der Widerstände R_7 , R_{56} und R_{1-4}
11. Bestimmen Sie die Spannung U_E

Das Zeichen || bedeutet Parallelschaltung von Widerständen.
Die Werte sind ohne die Determinantenmethode auszurechnen.

Formeln siehe Script.

$$\begin{array}{l} \text{Maßeinheiten:} \\ [U] = V \quad [I] = A \\ [R] = \Omega \quad \left[= \frac{V}{A} \right] \\ [G] = S \quad \left[= \frac{A}{V} \right] \end{array}$$

Bemerkung:

Für alle Aufgaben gilt:

1. In allen Formeln mit Zahlen sind die Maßeinheiten mitzuschleifen.
2. Bei den Endergebnissen sind die Maßeinheiten zu verwenden, die, wenn vorhanden, aus einem Buchstaben bestehen. Während der Rechnung können Sie nach eigenem Ermessen verfahren.
3. Bei den Endergebnissen sind die $10^{\pm 3}$ Präfixe konsequent zu verwenden. Während der Rechnung können Sie nach eigenem Ermessen verfahren. Präfixe nur verwenden, wenn eine Maßeinheit dahinter ist.
4. Alle Aufgaben auf insgesamt 4 Stellen genau berechnen, wenn in Aufgabe nicht anders angegeben.
5. Die Aufgaben sind zu nummerieren, auch die Teilaufgaben.
6. Der Rechenweg muß ersichtlich sein. Gegebenenfalls das Schmierblatt anheften.
7. Jedes Blatt ist wie folgt zu nummerieren Seite/Gesamtzahl der Seiten (z.B. Seite 6/8)

Nichtbeachtung wird mit Punktabzug geahndet!

Präfixe zur Kennzeichnung des Vielfachen von gesetzlichen Einheiten (dezimal)		
Zeichen	Faktor	Bezeichnung
Y	10^{24}	Yotta
Z	10^{21}	Zetta
E	10^{18}	Exa
P	10^{15}	Peta
T	10^{12}	Tera
G	10^9	Giga
M	10^6	Mega
k	10^3	Kilo
m	10^{-3}	Milli
μ	10^{-6}	Mikro
n	10^{-9}	Nano
p	10^{-12}	Piko
f	10^{-15}	Femto
a	10^{-18}	Atto
z	10^{-21}	Zepto
y	10^{-24}	Yokto
Weniger gebräuchlich nur zu Information		
h	10^2	Hekto
da	10^1	Deka
d	10^{-1}	Dezi
c	10^{-2}	Zenti

Umgang mit den Präfixen am Beispiel einer 4stelligen Genauigkeit:

--- , - Präfix Maßeinheit

-- , -- Präfix Maßeinheit

-, --- Präfix Maßeinheit

Beispiele:

216,4 μ F; 33,45kHz; 2,456M Ω ; 7,482A