

## Studentenmitteilung

1. Semester - WS 2004

Abt. Technische Informatik  
 Gerätebeauftragter  
 Dr. rer.nat. Hans-Joachim Lieske  
 Tel.: [49]-0341-97 32213  
 Zimmer: HG 02-37  
 e-mail: [lieske@informatik.uni-leipzig.de](mailto:lieske@informatik.uni-leipzig.de)  
 www: <http://www.ti-leipzig.de/~lieske/>  
 Sprechstunde: Mi. 14<sup>00</sup> – 15<sup>00</sup>

Datum: Freitag, 19. November 2004

## Aufgaben zu Übung Grundlagen der Technischen Informatik 1

### 4. Aufgabenkomplex

Vorwiderstände von Silizium- und Leuchtdioden  
 Berechnung einer Transistorschaltung

#### 4. Aufgabenkomplex - 1. Aufgabe

#### Vorwiderstände von Silizium- und Leuchtdioden (LED)

Gegeben ist folgende Schaltung:

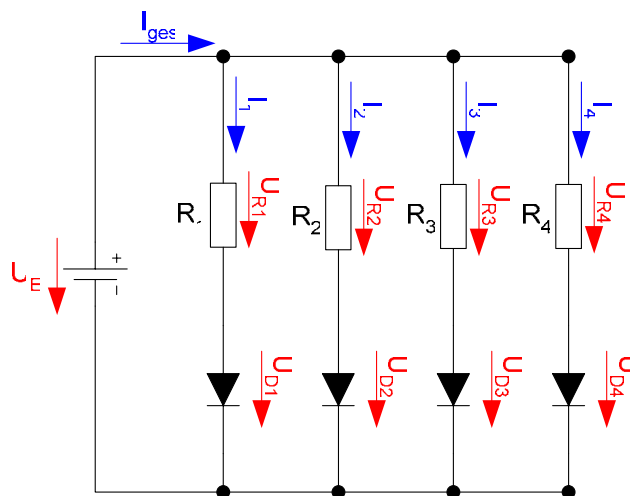
$$U_E = 10V$$

$$U_{AD1} = 0,7V$$

$$U_{AD2} = 1,8V$$

$$U_{AD3} = 2,0V$$

$$U_{AD4} = 3,8V$$



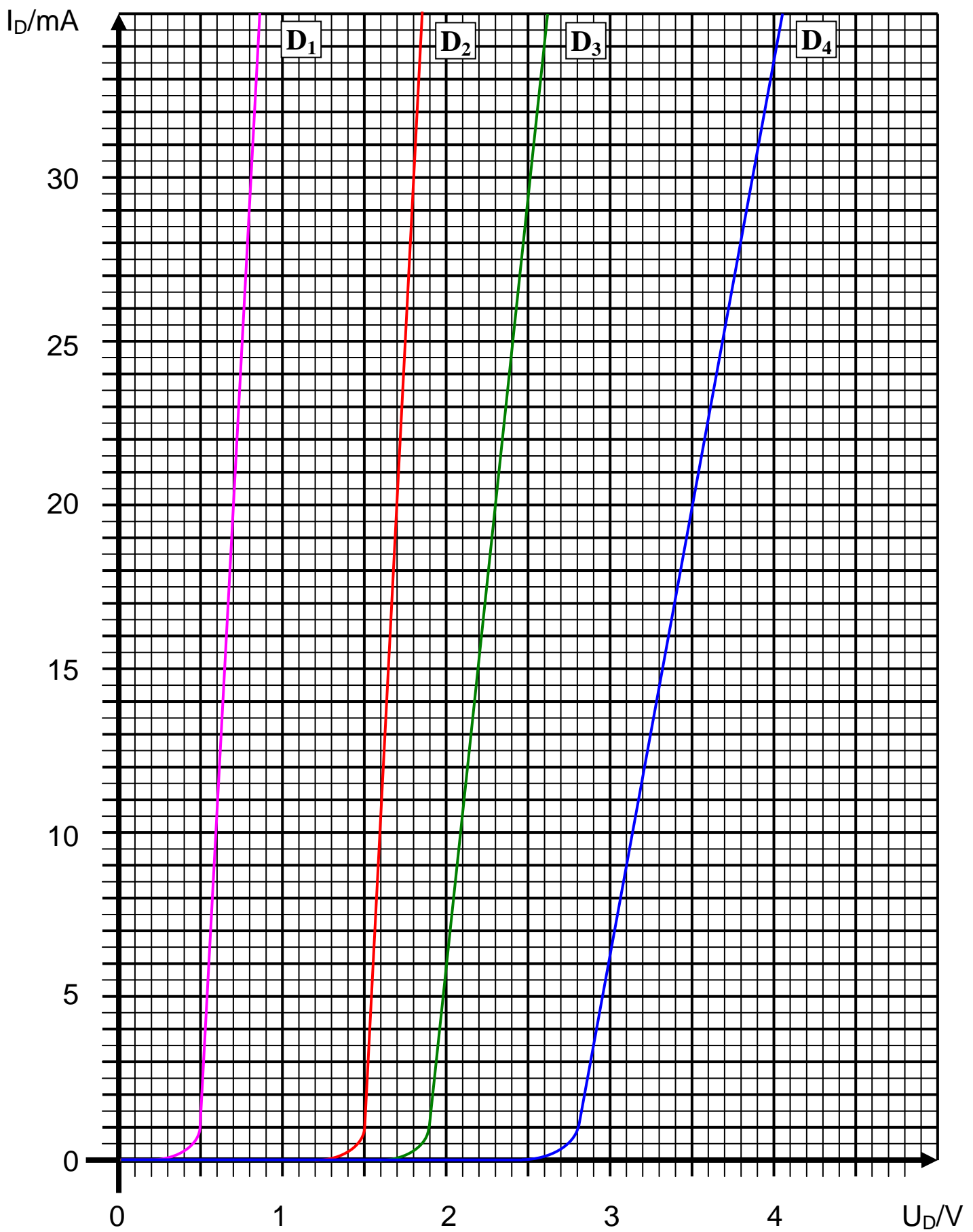
Die Dioden  $D_1$  bis  $D_4$  sollen an der Spannungsquelle  $U_E$  betrieben werden. Dabei fallen über die Dioden die Spannungen  $U_{AD1}$  -  $U_{AD4}$  ab.  $D_1$  ist die Silizium-Diode,  $D_2$  ist die rote Leuchtdiode,  $D_3$  ist die grüne Leuchtdiode,  $D_4$  ist die blaue Leuchtdiode.

**Gesamtpunktzahl: 10 Punkte**

Aufgaben:

1. Bestimmen Sie die Leerlaufspannungen  $U_{LR1} \dots U_{LR4}$  für die Widerstände  $R_1 \dots R_4$  **1 Punkt**
2. Bestimmen Sie die Ströme  $I_{AD1} \dots I_{AD4}$  der Arbeitspunkte **1 Punkt**
3. Bestimmen Sie die Widerstände  $R_1 \dots R_4$  mittels  $U_E, U_{AD}$  und  $I_{AD}$  **2 Punkte**
4. Bestimmen Sie die Ströme  $I_{5V-1} \dots I_{5V-4}$  für die 4 Widerstandsgeraden (da die Leerlaufspannung ist nicht auf dem Blatt ist). Das Kennlinienblatt darf nicht verlängert werden **2 Punkte**
5. Bestimmen Sie die Kurzschlussströme  $I_{KR1} \dots I_{KR4}$  ( $I_{KRn} = U_E / R_n$ ) für die Widerstände  $R_1 \dots R_4$ . **2 Punkte**
6. Konstruieren Sie die Widerstandsgeraden. Bestimmen Sie dazu, wenn notwendig, die Spannungen  $U_{35mA-1} \dots U_{35mA-4}$  (notwendig, wenn der Kurzschlussstrom nicht auf der  $I_D$ -Geraden ist) **2 Punkte**

**Bemerkung:** Alle Werte sind auf 4 Stellen zu berechnen. Beim Ablesen aus den Kennlinienfeldern genügen 2-3 Stellen. Wenn notwendig auf den nächstliegenden Strich runden. Im Zweifelsfall den nächst höheren wählen.  
Als Hilfe können Sie die Unterlagen über die Leuchtdioden aus den Unterlagen im Lehrmaterial zum Hardwarepraktikum (Lernserver) verwenden.



## 4. Aufgabenkomplex - 2. Aufgabe

### Berechnung einer Transistorschaltung

Berechnen Sie folgende Schaltung.

Werte:  $U_B = 9V$   
 $U_{CEA} = 4V$   
 $I_{CA} = 32mA$   
 $U_{BEA} = 0,7V$

Formeln:

$$U = I \cdot R$$

$$B = \frac{I_c}{I_B}$$

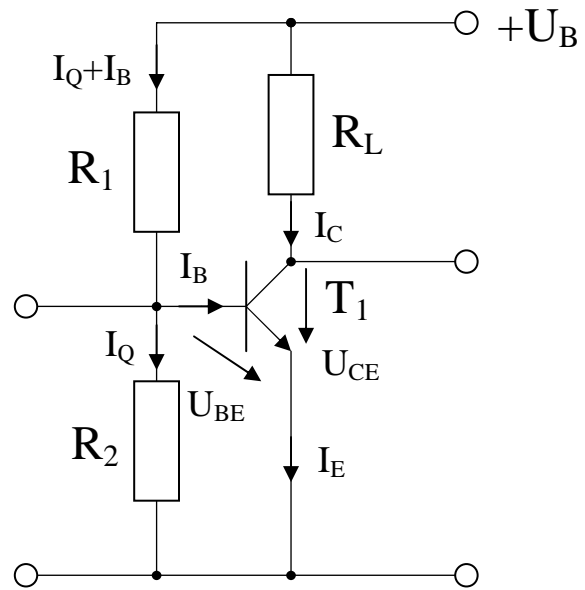
$$I_Q = 5 \cdot I_B$$

$$U_B = U_{R1} + U_{R2} = U_{RL} + U_{CE}$$

$$P_B = U_{BE} \cdot I_B \text{ mit } U_{BE} = 0,7V$$

$$P_C = U_{CE} \cdot I_C$$

$$P_{tot} = P_B + P_C$$



**Gesamtpunktzahl: 20 Punkte**

Aufgabe:

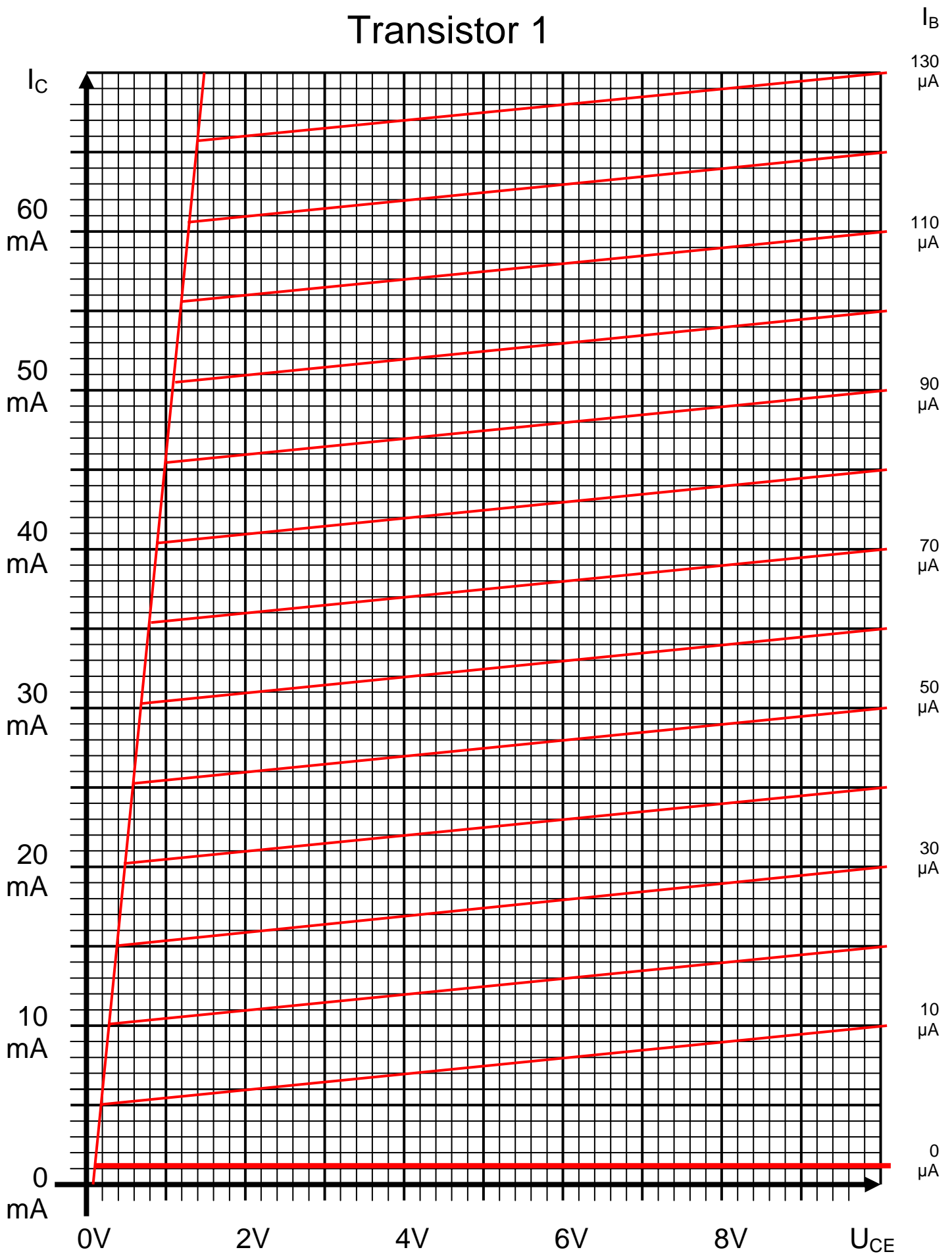
Berechnen Sie die Widerstände der Schaltung.

1. Zeichnen Sie mithilfe des Arbeitspunktes ( $U_{CEA}$  und  $I_{CA}$ ) und der Betriebsspannung  $U_B$  die Widerstandsgerade für  $R_L$  im Kennlinienfeld **2 Punkte**
2. Bestimmen Sie mithilfe der Widerstandsgeraden den Kurzschlußstrom  $I_K$  im Kennlinienfeld **1 Punkt**
3. Berechnen Sie Wert des Widerstandes  $R_L$  aus der Betriebsspannung  $U_B$  und den Kurzschlußstrom  $I_K$  **1 Punkt**
4. Berechnen Sie den Strom  $I_{RL}$  durch den Widerstand  $R_L$  **1 Punkt**
5. Berechnen Sie die Spannung  $U_{RL}$  über den Widerstand  $R_L$  **1 Punkt**
6. Bestimmen Sie mithilfe des Kennlinienfeldes den Basisstrom  $I_{BA}$  für den Arbeitspunkt **1 Punkt**
7. Berechnen Sie die Stromverstärkung  $B_A$  für den Arbeitspunkt **1 Punkt**
8. Berechnen Sie Querstrom  $I_Q$  **1 Punkt**
9. Berechnen Sie den Strom  $I_{R1}$  durch den Widerstand  $R_1$  **1 Punkt**
10. Berechnen Sie die Spannung  $U_{R1}$  über den Widerstand  $R_1$  **1 Punkt**
11. Berechnen Sie den Widerstand  $R_1$  **1 Punkt**
12. Berechnen Sie den Strom  $I_{R2}$  durch den Widerstand  $R_2$  **1 Punkt**
13. Berechnen Sie die Spannung  $U_{R2}$  über den Widerstand  $R_2$  **1 Punkt**
14. Berechnen Sie den Widerstand  $R_2$  **1 Punkt**
15. Bestimmen Sie die Spannung  $U_{CE0}$  und den Strom  $I_{C0}$  für den nichtangesteuerten Transistor ( $I_B=0$ ) mithilfe des Kennlinienfeldes **1 Punkt**
16. Bestimmen Sie die Spannung  $U_{CEmax}$  den Strom  $I_{Cmax}$  und den Basisstrom  $I_{Bmax}$  für den vollausgesteuerten Transistor ( $I_C=max$ ) mithilfe des Kennlinienfeldes **1 Punkt**
17. Bestimmen Sie die Basisverlustleistung  $P_B(0\mu A)$ ,  $P_B(60\mu A)$  und  $P_B(I_{Bmax})$  für die Basisströme  $I_B=0\mu A$  und  $I_B=60\mu A$  und  $I_{Bmax}$  **1 Punkt**
18. Bestimmen Sie die Kollektorverlustleistung  $P_C(0\mu A)$ ,  $P_C(60\mu A)$  und  $P_C(I_{Bmax})$  für die Basisströme  $I_B=0\mu A$  und  $I_B=60\mu A$  und  $I_{Bmax}$  **1 Punkt**
19. Bestimmen Sie die Totale-Verlustleistung  $P_{tot}(0\mu A)$ ,  $P_{tot}(60\mu A)$  und  $P_{tot}(I_{Bmax})$  für die Basisströme  $I_B=0\mu A$  und  $I_B=60\mu A$  und  $I_{Bmax}$  **1 Punkt**

Die Spannung unter Punkt 15 entspricht dem realen „high“ - Ausgangspegel und die unter Punkt 16 dem realen „low“ - Ausgangspegel. Die Spannung  $U_{CEmax}$  ist gerade am kleinsten wenn der Strom  $I_{Cmax}$  am größten ist.

**Bemerkung: Alle Werte sind auf 4 Stellen zu berechnen. Beim Ablesen aus den Kennlinienfeldern genügen 2-3 Stellen. Wenn notwendig auf den nächstliegenden Strich runden. Im Zweifelsfall den nächst höheren wählen. Bei den Basisströmen ist möglicherweise zu interpolieren..**

# Transistor 1



**Bemerkung:**

**Für alle Aufgaben gilt:**

- 1. In allen Formeln mit Zahlen sind die Maßeinheiten mitzuschleifen.**
- 2. Bei den Endergebnissen sind die Maßeinheiten zu verwenden, die, wenn vorhanden, aus einem Buchstaben bestehen. Während der Rechnung können Sie nach eigenem Ermessen verfahren.**
- 3. Bei den Endergebnissen sind die  $10^{\pm 3}$  Präfixe konsequent zu verwenden. Während der Rechnung können Sie nach eigenem Ermessen verfahren.  
Präfixe nur verwenden, wenn eine Maßeinheit dahinter ist.**
- 4. Alle Aufgaben auf insgesamt 4 Stellen genau berechnen, wenn in Aufgabe nicht anders angegeben.**
- 5. Die Aufgaben sind zu nummerieren, auch die Teilaufgaben.**
- 6. Der Rechenweg muß ersichtlich sein. Gegebenenfalls das Schmierblatt anheften.**
- 7. Jedes Blatt ist wie folgt zu nummerieren Seite/Gesamtzahl der Seiten (z.B. Seite 6/8)**

**Nichtbeachtung wird mit Punktabzug geahndet!**

Präfixe zur Kennzeichnung des Vielfachen von gesetzlichen Einheiten (dezimal)		
Zeichen	Faktor	Bezeichnung
Y	$10^{24}$	Yotta
Z	$10^{21}$	Zetta
E	$10^{18}$	Exa
P	$10^{15}$	Peta
T	$10^{12}$	Tera
G	$10^9$	Giga
M	$10^6$	Mega
k	$10^3$	Kilo
m	$10^{-3}$	Milli
$\mu$	$10^{-6}$	Mikro
n	$10^{-9}$	Nano
p	$10^{-12}$	Piko
f	$10^{-15}$	Femto
a	$10^{-18}$	Atto
z	$10^{-21}$	Zepto
y	$10^{-24}$	Yokto
Weniger gebräuchlich nur zu Information		
h	$10^2$	Hekto
da	$10^1$	Deka
d	$10^{-1}$	Dezi
c	$10^{-2}$	Zenti

Umgang mit den Präfixen am Beispiel einer 4 stelligen Genauigkeit:

--- , - Präfix Maßeinheit

-- , -- Präfix Maßeinheit

-, --- Präfix Maßeinheit

Beispiele:

216,4 $\mu$ F; 33,45kHz; 2,456M $\Omega$ ; 7,482A

## Lösung:

### 4. Aufgabenkomplex - 1. Aufgabe

#### Vorwiderstände von Silizium- und Leuchtdioden (LED)

Aufgaben:

- Bestimmen Sie die Leerlaufspannungen  $U_{LR1} \dots U_{LR4}$  für die Widerstände  $R_1 \dots R_4$

$$U_{LR1} = U_{LR2} = U_{LR3} = U_{LR4} = 10V$$

- Bestimmen Sie die Ströme  $I_{AD1} \dots I_{AD4}$  der Arbeitspunkte

aus dem Kennlinien abgelesen:

$$U_{AD1} = 0,7V \Rightarrow I_{AD1} = 20mA$$

$$U_{AD2} = 1,8V \Rightarrow I_{AD2} = 30mA$$

$$U_{AD3} = 2,0V \Rightarrow I_{AD3} = 6mA$$

$$U_{AD4} = 3,8V \Rightarrow I_{AD4} = 28mA$$

- Bestimmen Sie die Widerstände  $R_1 \dots R_4$  mittels  $U_E$ ,  $U_{AD}$  und  $I_{AD}$

$$R_i = \frac{U_{Ri}}{I_{Ri}} = \frac{U_E - U_{Di}}{I_{Di}}$$

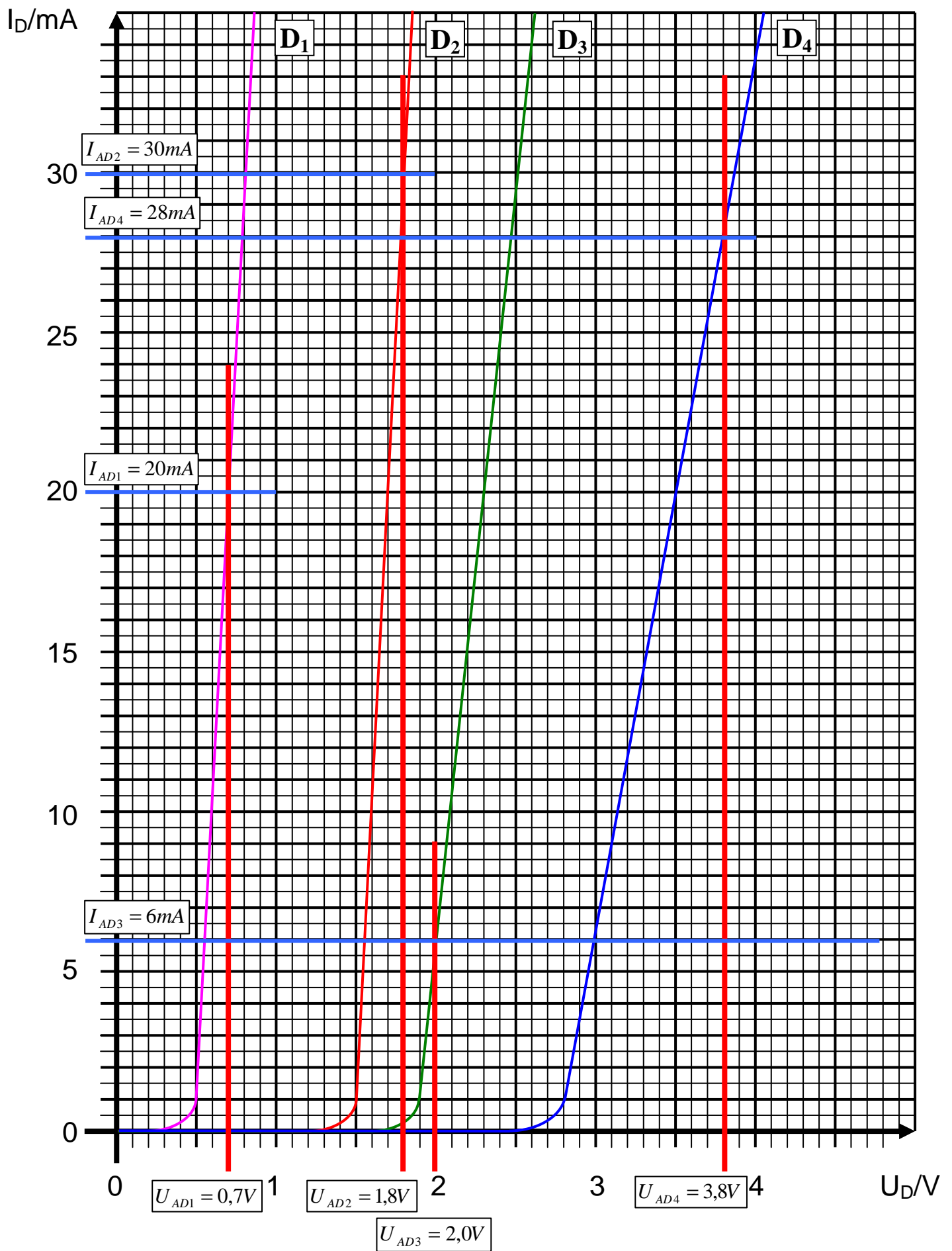
$$U_E = 10V; \quad U_{AD1} = 0,7V; \quad I_{AD1} = 20mA \Rightarrow R_1 = \frac{10V - 0,7V}{20mA} = \frac{9,3V}{20mA} = 0,465k\Omega = 465\Omega$$

$$U_E = 10V; \quad U_{AD2} = 1,8V; \quad I_{AD2} = 30mA \Rightarrow R_2 = \frac{10V - 1,8V}{30mA} = \frac{8,2V}{30mA} = 0,2733k\Omega = 273,3\Omega$$

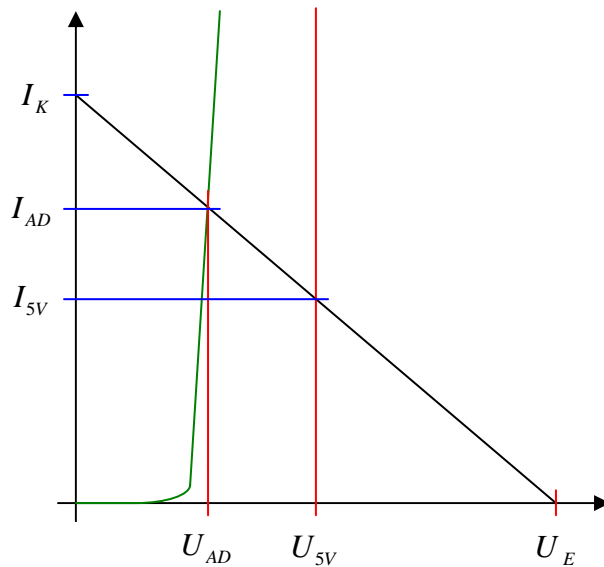
$$U_E = 10V; \quad U_{AD3} = 2V; \quad I_{AD3} = 6mA \Rightarrow R_3 = \frac{10V - 2V}{6mA} = \frac{8V}{6mA} = 1,333k\Omega$$

$$U_E = 10V; \quad U_{AD4} = 3,8V; \quad I_{AD4} = 28mA \Rightarrow R_4 = \frac{10V - 3,8V}{28mA} = \frac{6,2V}{28mA} = 0,2214k\Omega = 221,4\Omega$$





4. Bestimmen Sie die Ströme  $I_{5V-1} \dots I_{5V-4}$  für die 4 Widerstandsgeraden (da die Leerlaufspannung ist nicht auf dem Blatt ist). Das Kennlinienblatt darf nicht verlängert werden



$$\frac{U_E - U_{AD}}{I_{AD}} = \frac{U_E - U_{5V}}{I_{5V}} \Rightarrow I_{5V} = \frac{U_E - U_{5V}}{U_E - U_{AD}} \cdot I_{AD}$$

$$\text{Diode 1: } U_E = 10V \quad U_{5V} = 5V \quad U_{AD1} = 0,7V \quad I_{AD1} = 20mA$$

$$I_{5V-1} = \frac{10V - 5V}{10V - 0,7V} \cdot 20mA = \frac{5V}{9,3V} \cdot 20mA = 0,5376 \cdot 20mA = 10,75mA$$

$$\text{Diode 2: } U_E = 10V \quad U_{5V} = 5V \quad U_{AD2} = 1,8V \quad I_{AD2} = 30mA$$

$$I_{5V-2} = \frac{10V - 5V}{10V - 1,8V} \cdot 30mA = \frac{5V}{8,2V} \cdot 30mA = 0,6098 \cdot 30mA = 18,29mA$$

$$\text{Diode 3: } U_E = 10V \quad U_{5V} = 5V \quad U_{AD3} = 2V \quad I_{AD3} = 6mA$$

$$I_{5V-3} = \frac{10V - 5V}{10V - 2V} \cdot 6mA = \frac{5V}{8V} \cdot 6mA = 0,625 \cdot 6mA = 3,75mA$$

$$\text{Diode 4: } U_E = 10V \quad U_{5V} = 5V \quad U_{AD4} = 3,8V \quad I_{AD4} = 28mA$$

$$I_{5V-4} = \frac{10V - 5V}{10V - 3,8V} \cdot 28mA = \frac{5V}{6,2V} \cdot 28mA = 0,8065 \cdot 28mA = 22,58mA$$

5. Bestimmen Sie die Kurzschlussströme  $I_{KR1} \dots I_{KR4}$  ( $I_{KRn} = U_E / R_n$ ) für die Widerstände  $R_1 \dots R_4$ .

$$I_{KRi} = \frac{U_E}{R_i}$$

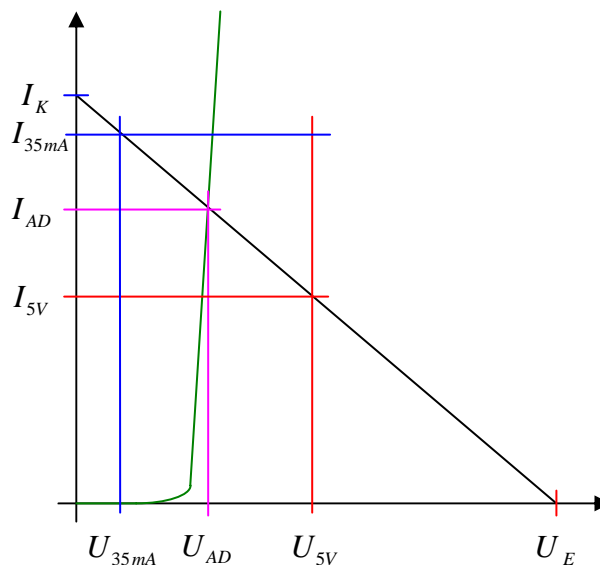
$$U_E = 10V; \quad R_1 = 465\Omega \quad \Rightarrow \quad I_{KR1} = \frac{10V}{465\Omega} = 0,02151 A = 21,51mA$$

$$U_E = 10V; \quad R_2 = 273,3\Omega \quad \Rightarrow \quad I_{KR2} = \frac{10V}{273,3\Omega} = 0,03659 A = 36,59mA$$

$$U_E = 10V; \quad R_3 = 1,333k\Omega \quad \Rightarrow \quad I_{KR3} = \frac{10V}{1,333k\Omega} = 0,007502 A = 7,502mA$$

$$U_E = 10V; \quad R_4 = 221,4\Omega \quad \Rightarrow \quad I_{KR4} = \frac{10V}{221,4\Omega} = 0,04517 A = 45,17mA$$

6. Konstruieren Sie die Widerstandsgeraden. Bestimmen Sie dazu, wenn notwendig, die Spannungen  $U_{35mA-1} \dots U_{35mA-4}$  (notwendig, wenn der Kurzschlussstrom nicht auf der  $I_D$ -Geraden ist)



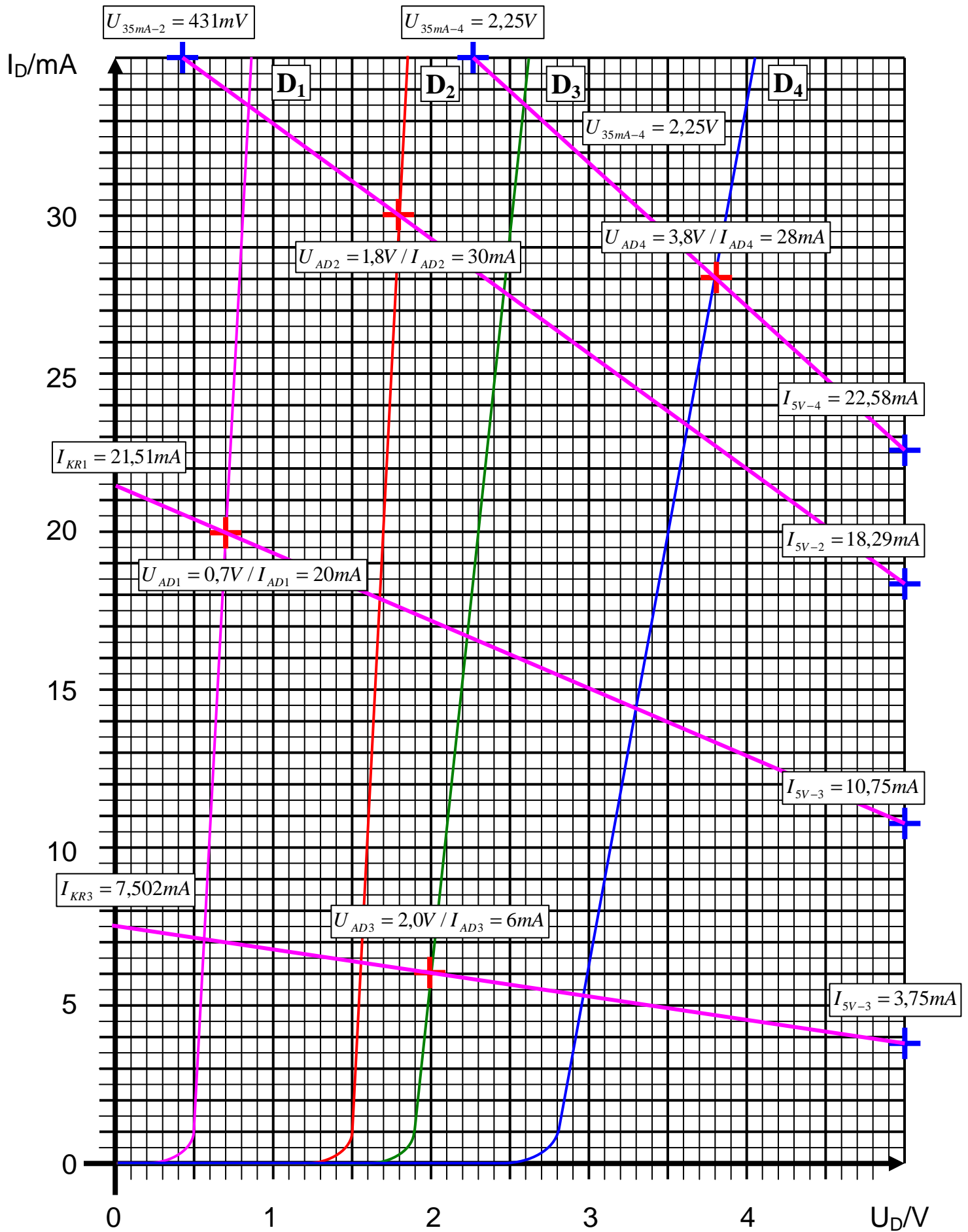
$$R = \frac{U_E - U_{AD}}{I_{AD}} = \frac{U_E - U_{5V}}{I_{5V}} = \frac{U_E - U_{35mA}}{I_{35mA}} \quad \Rightarrow \quad U_{35mA} = U_E - \frac{I_{35mA}}{I_{AD}}(U_E - U_{AD})$$

$$\text{Diode 2: } U_E = 10V \quad I_{35mA} = 35mA \quad U_{AD2} = 1,8V \quad I_{AD2} = 30mA$$

$$U_{35mA-2} = 10V - \frac{35mA}{30mA}(10V - 1,8V) = 10V - 1,167 \cdot 8,2V = 10V - 9,569 = 0,431V = 431mV$$

$$\text{Diode 4: } U_E = 10V \quad I_{35mA} = 35mA \quad U_{AD4} = 3,8V \quad I_{AD4} = 28mA$$

$$U_{35mA-4} = 10V - \frac{35mA}{28mA}(10V - 3,8V) = 10V - 1,25 \cdot 6,2V = 10V - 7,75V = 2,25V$$



#### 4. Aufgabenkomplex - 2. Aufgabe

##### Berechnung einer Transistorschaltung

Aufgabe:

Berechnen Sie die Widerstände der Schaltung.

1. Zeichnen Sie mithilfe des Arbeitspunktes ( $U_{CEA}$  und  $I_{CA}$ ) und der Betriebsspannung  $U_B$  die Widerstandsgerade für  $R_L$  im Kennlinienfeld
2. Bestimmen Sie mithilfe der Widerstandsgeraden den Kurzschlußstrom  $I_K$  im Kennlinienfeld

Aus dem Kennlinienfeld:

$$I_K \approx 57,5mA$$

Berechnet:

$$\frac{U_B - U_{CEA}}{I_{CA}} = \frac{U_B}{I_k} \Rightarrow I_k = \frac{U_B \cdot I_{CA}}{U_B - U_{CEA}}$$

*Transistor:*  $U_B = 9V$   $U_{CEA} = 4V$   $I_{CA} = 32mA$

$$I_k = \frac{9V \cdot 32mA}{9V - 4V} = \frac{9V \cdot 32mA}{5V} = 57,6mA$$

3. Berechnen Sie Wert des Widerstandes  $R_L$  aus der Betriebsspannung  $U_B$  und den Kurzschlußstrom  $I_K$

$$R_L = \frac{U_B - U_{CEA}}{I_{CA}} = \frac{U_B}{I_k}$$

*Transistor:*  $U_B = 9V$   $I_k = 57,6mA$

$$I_k = \frac{9V}{57,6mA} = 156,25\Omega \approx 156,3\Omega$$

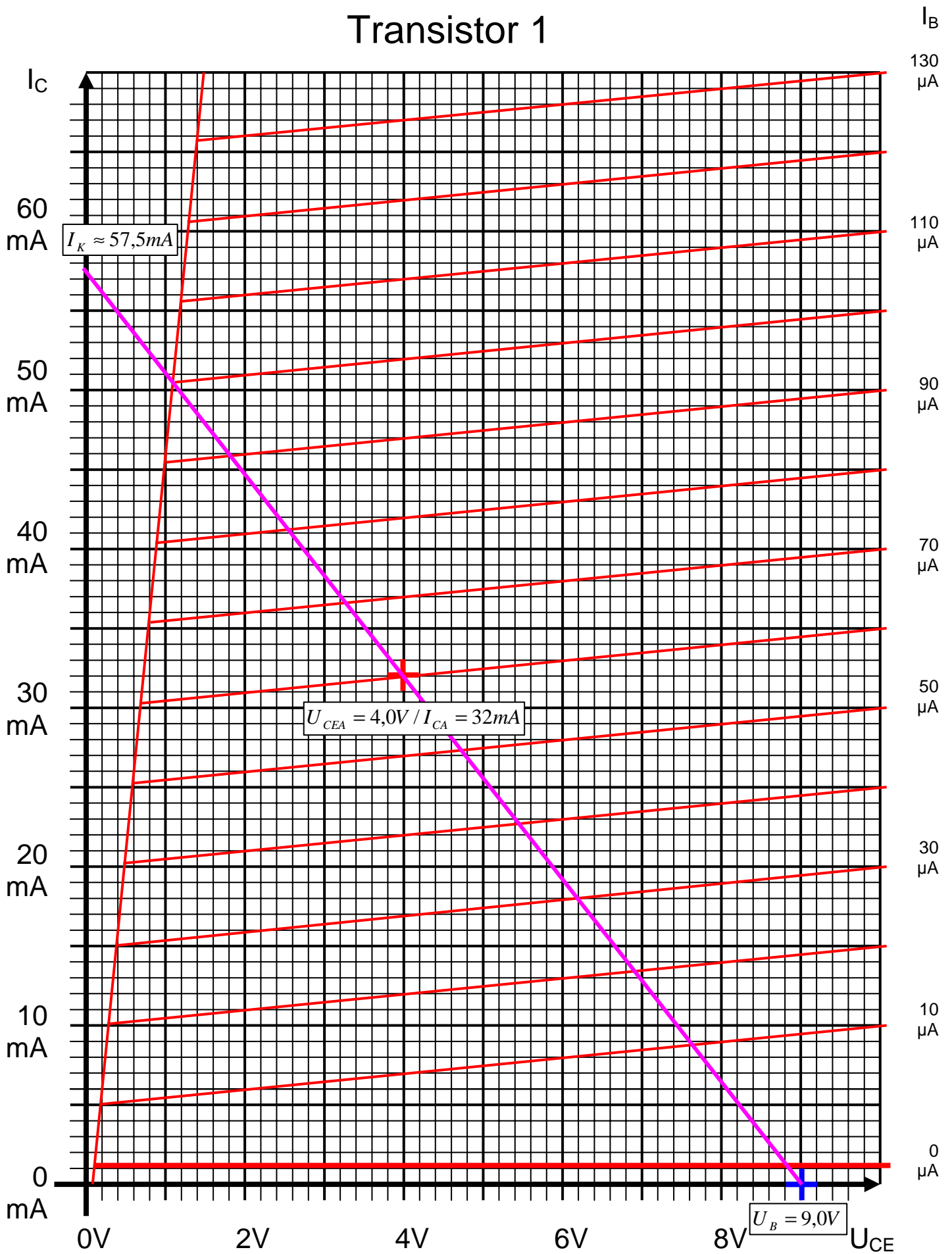
4. Berechnen Sie den Strom  $I_{RL}$  durch den Widerstand  $R_L$

$$I_{RL} = I_{CA}$$

*Transistor:*  $I_{CA} = 32mA$

$$I_{RL} = 32mA$$

# Transistor 1



5. Berechnen Sie die Spannung  $U_{RL}$  über den Widerstand  $R_L$

$$U_B = U_{CEA} + U_{RL} \Rightarrow U_{RL} = U_B - U_{CEA}$$

*Transistor:*  $U_B = 9V$   $U_{CEA} = 4V$

$$U_{RL} = 9V - 4V = 5V$$

6. Bestimmen Sie mithilfe des Kennlinienfeldes den Basisstrom  $I_{BA}$  für den Arbeitspunkt

Aus dem Kennlinienfeld:

$$I_{BA} = 60\mu A$$

7. Berechnen Sie die Stromverstärkung  $B_A$  für den Arbeitspunkt

$$B_A = \frac{I_{CA}}{I_{BA}}$$

*Transistor:*  $I_{CA} = 32mA$   $I_{BA} = 60\mu A$

$$B_A = \frac{32mA}{60\mu A} = 533,3$$

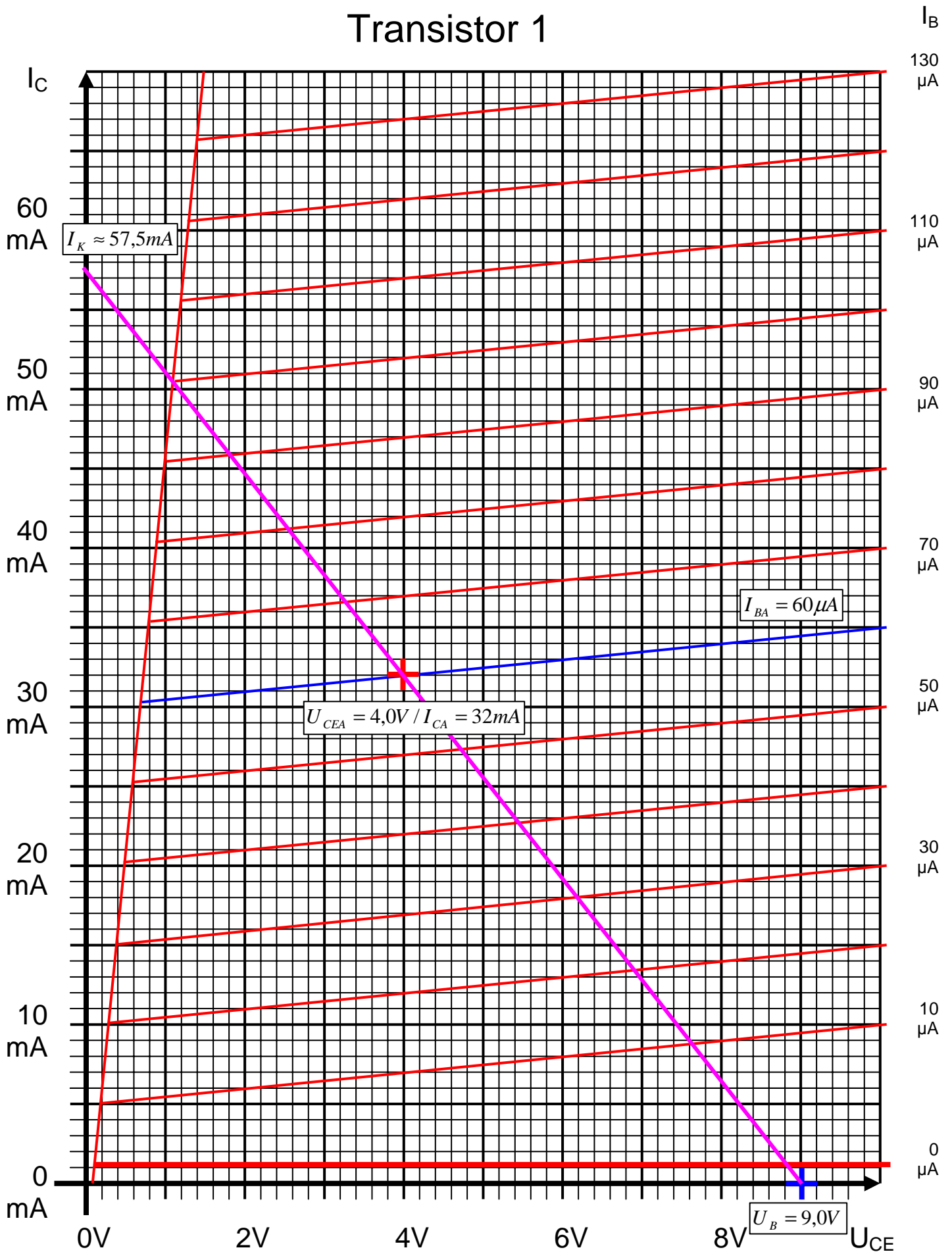
8. Berechnen Sie Querstrom  $I_Q$

$$I_Q = 5 \cdot I_{BA}$$

*Transistor:*  $I_{BA} = 60\mu A$

$$I_Q = 5 \cdot 60\mu A = 300\mu A$$

# Transistor 1





9. Berechnen Sie den Strom  $I_{R1}$  durch den Widerstand  $R_1$
10. Berechnen Sie die Spannung  $U_{R1}$  über den Widerstand  $R_1$
11. Berechnen Sie den Widerstand  $R_1$

$$U_{R1} = U_B - U_{BEA} \quad I_{R1} = I_{BA} + I_Q \quad R_1 = \frac{U_{R1}}{I_{R1}}$$

*Transistor:*  $U_B = 9V \quad U_{BEA} = 700mV \quad I_{BA} = 60\mu A \quad I_Q = 300\mu A$

$$U_{R1} = 9V - 0,7V = 8,3V \quad I_{R1} = 60\mu A + 300\mu A = 360\mu A$$

$$R_1 = \frac{8,3V}{360\mu A} = 23,06k\Omega$$

12. Berechnen Sie den Strom  $I_{R2}$  durch den Widerstand  $R_2$
13. Berechnen Sie die Spannung  $U_{R2}$  über den Widerstand  $R_2$
14. Berechnen Sie den Widerstand  $R_2$

$$I_K \approx 57,5mA$$

$$U_{R2} = U_{BEA} \quad I_{R2} = I_Q \quad R_2 = \frac{U_{R2}}{I_{R2}}$$

*Transistor:*  $U_{BEA} = 700mV \quad I_Q = 300\mu A$

$$U_{R2} = 0,7V \quad I_{R2} = 300\mu A$$

$$R_1 = \frac{0,7V}{300\mu A} = 2,333k\Omega$$

$$U_B = 9,0V$$

15. Bestimmen Sie die Spannung  $U_{CE0}$  und den Strom  $I_{C0}$  für den nichtangesteuerten Transistor ( $I_B=0$ ) mithilfe des Kennlinienfeldes

Aus dem Kennlinienfeld:

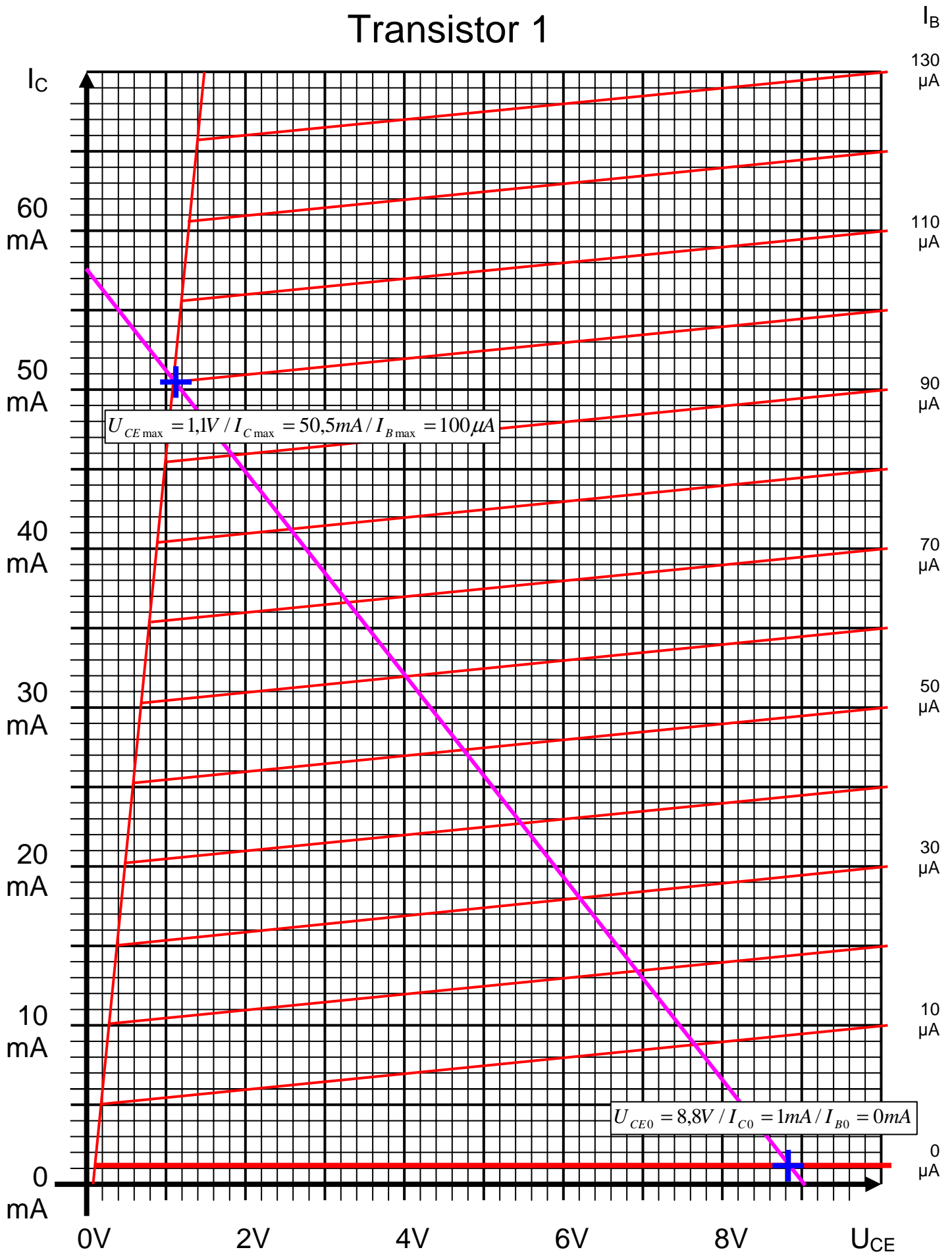
$$U_{CE0} = 8,8V / I_{C0} = 1mA / I_{B0} = 0mA$$

16. Bestimmen Sie die Spannung  $U_{CEmax}$  den Strom  $I_{Cmax}$  und den Basisstrom  $I_{Bmax}$  für den vollausgesteuerten Transistor ( $I_C=max$ ) mithilfe des Kennlinienfeldes

Aus dem Kennlinienfeld:

$$U_{CEmax} = 1,1V / I_{Cmax} = 50,5mA / I_{Bmax} = 100\mu A$$

# Transistor 1



17. Bestimmen Sie die Basisverlustleistung  $P_B(0\mu A)$ ,  $P_B(60\mu A)$  und  $P_B(I_{Bmax})$  für die Basisströme  $I_B=0\mu A$  und  $I_B=60\mu A$  und  $I_{Bmax}$

$$P_B(I_B) = U_{BE} \cdot I_B$$

$$U_{BE} = 0,7V \quad I_B = 0\mu A \quad \Rightarrow \quad P_B(0\mu A) = 0,7V \cdot 0\mu A = 0\mu W$$

$$U_{BE} = 0,7V \quad I_B = 60\mu A \quad \Rightarrow \quad P_B(60\mu A) = 0,7V \cdot 60\mu A = 42\mu W$$

$$U_{BE} = 0,7V \quad I_{Bmax} = 100\mu A \quad \Rightarrow \quad P_B(100\mu A) = 0,7V \cdot 100\mu A = 70\mu W$$

- 18 Bestimmen Sie die Kollektorverlustleistung  $P_C(0\mu A)$ ,  $P_C(60\mu A)$  und  $P_C(I_{Bmax})$  für die Basisströme  $I_B=0\mu A$  und  $I_B=60\mu A$  und  $I_{Bmax}$

$$P_C(I_B) = U_{CE} \cdot I_C$$

$$I_B = 0\mu A \quad U_{CE} = 8,8V \quad I_C = 1mA \quad \Rightarrow \quad P_C(0\mu A) = 8,8V \cdot 1mA = 8,8mW$$

$$I_B = 60\mu A \quad U_{CE} = 4,0V \quad I_C = 32mA \quad \Rightarrow \quad P_C(60\mu A) = 4,0V \cdot 32mA = 128mW$$

$$I_B = 100\mu A \quad U_{CE} = 1,1V \quad I_C = 50,5mA \quad \Rightarrow \quad P_C(100\mu A) = 1,1V \cdot 50,5mA = 55,55mW$$

- 19 Bestimmen Sie die Totale-Verlustleistung  $P_{tot}(0\mu A)$ ,  $P_{tot}(60\mu A)$  und  $P_{tot}(I_{Bmax})$  für die Basisströme  $I_B=0\mu A$  und  $I_B=60\mu A$  und  $I_{Bmax}$

$$P_{Ctot}(I_B) = P_B(I_B) + P_C(I_B) \quad (= U_{BE} \cdot I_B + U_{CE} \cdot I_C)$$

$$I_B = 0\mu A \quad P_B(0\mu A) = 0\mu W \quad P_C(0\mu A) = 8,8mW \\ \Rightarrow \quad P_{tot}(0\mu A) = 0\mu W + 8,8mW = 8,8mW$$

$$I_B = 60\mu A \quad P_B(60\mu A) = 42\mu W \quad P_C(60\mu A) = 128mW \\ \Rightarrow \quad P_{tot}(60\mu A) = 42\mu W + 128mW = 128,042mW \approx 128mW$$

$$I_B = 100\mu A \quad P_B(100\mu A) = 70\mu W \quad P_C(100\mu A) = 55,55mW \\ \Rightarrow \quad P_{tot}(100\mu A) = 70\mu W + 55,55mW = 55,62mW$$