



Studentenmitteilung

1. Semester - WS 2004

Abt. Technische Informatik
Gerätebeauftragter
Dr. rer.nat. Hans-Joachim Lieske
Tel.: [49]-0341-97 32213
Zimmer: HG 02-37
e-mail: lieske@informatik.uni-leipzig.de
www: <http://www.informatik.uni-leipzig.de/~lieske>
Sprechstunde: Mi. 14⁰⁰ – 15⁰⁰

Datum: Freitag, 19. November 2004

Aufgaben zu Übung Grundlagen der Technischen Informatik 1

5. Aufgabenkomplex

Widerstände, Spannungen und Ströme in Wechselspannungsnetzwerken
mit sinusförmiger Erregung

Im Hardwarepraktikum werden wir mittels eines Oszilloskops den in Aufgabe 5.1. gegebenen Hochpass auf Amplituden und Phasenverhalten messen.

5. Aufgabenkomplex - 1. Aufgabe

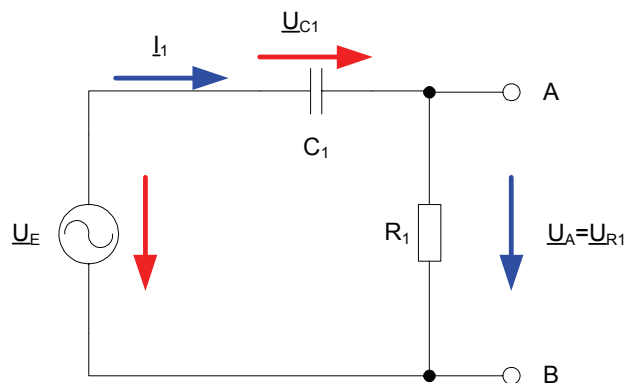
Spannungen und Ströme am RC-Hochpass

Gegeben ist folgende Schaltung:

$$\underline{U}_E = 2,0V \angle 0^\circ = 2,0V + j \cdot 0V$$

$$R_1 = 1,5k\Omega$$

$$C_1 = 100nF$$



Gesamtpunktzahl: 19,5 Punkte

Aufgaben:

1. Bestimmen Sie die folgenden Werte für die Frequenz von $f=100$ Hz. **0,5 Punkte**
- 1.1. Bestimmen Sie den komplexen Widerstand \underline{R}_1 von R_1 in der Normal- und der Versorform **0,5 Punkte**
- 1.2. Bestimmen Sie den komplexen Widerstand \underline{R}_{C_1} von C_1 in der Normal- und der Versorform **0,5 Punkte**
- 1.3. Bestimmen Sie den komplexen Widerstand $\underline{R}_{ges} = \underline{R}_{C_1} + \underline{R}_1$ in der Normal- und der Versorform **0,5 Punkte**
- 1.4. Bestimmen Sie den komplexen Strom \underline{I}_1 in der Normal- und der Versorform **0,5 Punkte**
- 1.5. Bestimmen Sie den komplexen Strom \underline{I}_{R_1} durch R_1 in der Normal- und der Versorform **0,5 Punkte**
- 1.6. Bestimmen Sie den komplexen Strom \underline{I}_{C_1} durch C_1 in der Normal- und der Versorform **0,5 Punkte**
- 1.7. Bestimmen Sie die komplexe Spannung \underline{U}_{C_1} über C_1 in der Normal- und der Versorform **0,5 Punkte**
- 1.8. Bestimmen Sie die komplexe Spannung $\underline{U}_A = \underline{U}_{R_1}$ über R_1 in der Normal- und der Versorform **0,5 Punkte**
- 1.9. Überprüfen Sie den Maschensatz durch die Berechnung von $\underline{U}_E = \underline{U}_{R_1} + \underline{U}_{C_1}$ in der Normalform **1 Punkt**
2. Bestimmen Sie die folgenden Werte, wie unter 1., für die Frequenz von 1kHz. **5,5 Punkte**
3. Bestimmen Sie die folgenden Werte, wie unter 1., für die Frequenz von 10kHz. **5,5 Punkte**
4. Bestimmen Sie die Spannungsdämpfung $\underline{D}_1 = \frac{\underline{U}_A}{\underline{U}_E}$ für $f=100$ Hz, \underline{D}_2 für $f=1$ kHz und \underline{D}_3 für $f=10$ kHz in der Normal- und der Versorform **3 Punkte**

5. Aufgabenkomplex - 2. Aufgabe

Spannungen und Ströme am RC-Bandpass bei einer Frequenz außerhalb der Resonanzfrequenz

Ein Bandpass wird mit einer Frequenz von **4kHz** erregt. In vielen Fällen kann man die Bauelemente L, R und C als ideale Bauelemente betrachten. In der Realität, bei genauen Betrachtungen, haben diese jedoch noch Eigenschaften anderer Art. Hier z.B. ist R_{PC1} der endliche Widerstand des Dielektrikums und R_{L1} der Drahtwiderstand der Wicklung. Dabei werden diese Werte bei der Spule meistens als Reihenwiderstand – und bei dem Kondensator meistens als Parallelwiderstand angegeben.

Gegeben ist folgende Schaltung:

$$\underline{U}_E = 5,0V \angle 0^\circ = 5V + j \cdot 0V$$

$$R_1 = 50\Omega$$

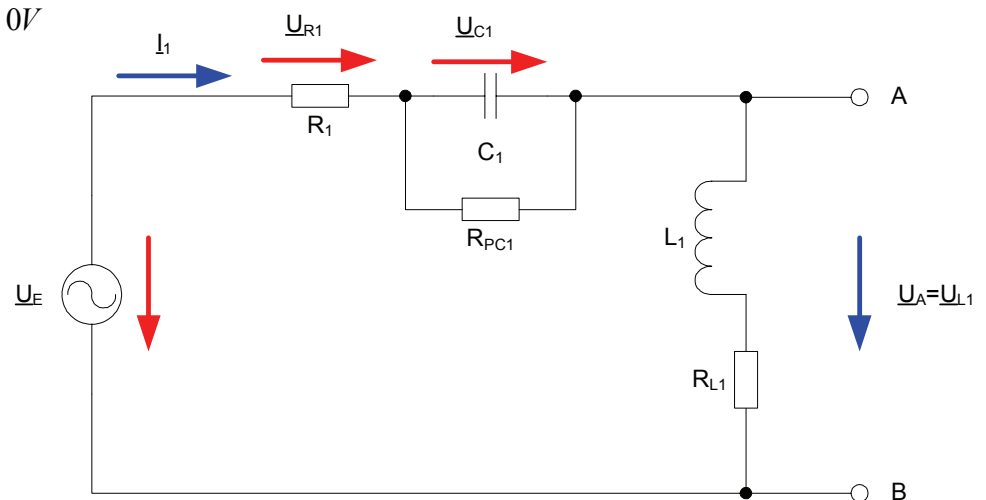
$$C_1 = 397,9nF$$

$$R_{PC1} = 10M\Omega$$

$$L_1 = 3,183mH$$

$$R_{L1} = 10\Omega$$

$$f = 4kHz$$



Gesamtpunktzahl: 10,5 Punkte

Aufgaben:

1. Bestimmen Sie die Ausgangsspannung \underline{U}_A und die Spannungsdämpfung \underline{D} für die Frequenz von **f=4kHz**.
- 1.1. Bestimmen Sie den komplexen Widerstand \underline{R}_1 von R_1 in der Normal- und der Versorform **0,5 Punkte**
- 1.2. Bestimmen Sie den komplexen Widerstand \underline{R}_{C1} von C_1 in der Normal- und der Versorform
Nutzen Sie dabei den Leitwert \underline{G}_{C1} **2 Punkt**
- 1.3. Bestimmen Sie den komplexen Widerstand \underline{R}_{L1} von L_1 in der Normal- und der Versorform **2 Punkt**
- 1.4. Bestimmen Sie den komplexen Widerstand $\underline{R}_{ges} = \underline{R}_1 + \underline{R}_{C1} + \underline{R}_{L1}$ in der Normal- und der Versorform **1 Punkte**
- 1.5. Bestimmen Sie die komplexen Ströme $\underline{I}_1 = \underline{I}_{R_1} = \underline{I}_{C_1} = \underline{I}_{L_1}$ durch R_1 , C_1 und L_1 , in der Normal- und der Versorform **1 Punkte**
- 1.6. Bestimmen Sie die komplexe Spannung \underline{U}_{R1} über R_1 in der Normal- und der Versorform **1 Punkte**
- 1.7. Bestimmen Sie die komplexe Spannung \underline{U}_{C1} über C_1 in der Normal- und der Versorform **1 Punkt**

1.8. Bestimmen Sie die komplexe Spannung $\underline{U}_A = \underline{U}_{L_1}$ über L_1 in der Normal- und der Versorform

1 Punkt

1.9. Bestimmen Sie die Spannungsdämpfung $\underline{D} = \frac{\underline{U}_A}{\underline{U}_E}$ in der Normal- und der Versorform

1 Punkt

Bemerkung:

Für alle Aufgaben gilt:

- 1. In allen Formeln mit Zahlen sind die Maßeinheiten mitzuschleifen.**
- 2. Bei den Endergebnissen sind die Maßeinheiten zu verwenden, die, wenn vorhanden, aus einem Buchstaben bestehen. Während der Rechnung können Sie nach eigenem Ermessen verfahren.**
- 3. Bei den Endergebnissen sind die $10^{\pm 3}$ Präfixe konsequent zu verwenden. Während der Rechnung können Sie nach eigenem Ermessen verfahren.
Präfixe nur verwenden, wenn eine Maßeinheit dahinter ist.**
- 4. Alle Aufgaben auf insgesamt 4 Stellen genau berechnen, wenn in Aufgabe nicht anders angegeben.**
- 5. Die Aufgaben sind zu nummerieren, auch die Teilaufgaben.**
- 6. Der Rechenweg muß ersichtlich sein. Gegebenenfalls das Schmierblatt anheften.**
- 7. Jedes Blatt ist wie folgt zu nummerieren Seite/Gesamtzahl der Seiten (z.B. Seite 6/8)**

Nichtbeachtung wird mit Punktabzug geahndet!

Für die komplexen Größen gilt folgende Schreibweise am Beispiel von \underline{U}_{R1} :

$$\underline{U}_{R1} = U_{R1,r} + jU_{R1,i} = \check{U}_{R1} e^{j\phi_{U_{R1}}} = \check{U}_{R1} \angle \phi_{U_{R1}} = \check{U}_{R1} (\cos[\phi_{U_{R1}}] + j \sin[\phi_{U_{R1}}])$$

$$U_{R1,r} = \operatorname{Re}\{\underline{U}_{R1}\} = \check{U}_{R1} \cos[\phi_{U_{R1}}] \quad U_{R1,i} = \operatorname{Im}\{\underline{U}_{R1}\} = \check{U}_{R1} \sin[\phi_{U_{R1}}]$$

$$\check{U}_{R1} = |\underline{U}_{R1}| = \sqrt{U_{R1,r}^2 + U_{R1,i}^2}$$

$$\phi_{U_{R1}} = \arctan\left[\frac{U_{R1,i}}{U_{R1,r}}\right] = \arccos\left[\frac{U_{R1,r}}{\check{U}_{R1}}\right] = \arcsin\left[\frac{U_{R1,i}}{\check{U}_{R1}}\right]$$

Für die imaginären Widerstände (ideale Kapazität und ideale Induktivität) gilt:

$$R_{L,i} = -\frac{1}{G_{L,i}} = \omega \cdot L \quad R_{C,i} = -\frac{1}{G_{C,i}} = -\frac{1}{\omega \cdot C} \quad \text{mit } \omega = 2 \cdot \pi \cdot f$$

$$j \cdot R_{L,i} = j \cdot \omega \cdot L \quad \Rightarrow \quad j \cdot G_{L,i} = \frac{1}{j \cdot \omega \cdot L} = -j \cdot \frac{1}{\omega \cdot L}$$

$$j \cdot R_{C,i} = \frac{1}{j \cdot \omega \cdot C} = -j \cdot \frac{1}{\omega \cdot C} \quad \Rightarrow \quad j \cdot G_{C,i} = \left[-j \cdot \frac{1}{\omega \cdot C}\right]^{-1} = j \cdot \omega \cdot C$$

Transformationsregel aus dem Zeitbereich:

$$a(t) = \bar{a} + \check{a} \cos(\omega t + \phi) = \bar{a} + \operatorname{Re}\{\check{a} \cdot e^{j(\omega t + \phi)}\} = \bar{a} + \operatorname{Re}\{\underline{a} \cdot e^{j\omega t}\} \quad \text{mit } \underline{a} = \check{a} \cdot e^{j\phi}$$

für $a(t) = \check{a} \cos(\omega t + \phi)$ folgt $\underline{a} = \check{a} \cdot e^{j\phi}$ für die Frequenz $\omega = 2\pi \cdot f$
dabei ist \bar{a} der zeitunabhängige Teil.

Die Schreibweise hat auch für Ströme und Widerstände und Leitwerte zu erfolgen. Für die Spannungen ist das Symbol U, für die Ströme das Symbol I, für die Widerstände das Symbol R und für die Leitwerte ist das Symbol G zu Verwenden.

Z, X und Y sind nicht zu verwenden, da diese Bezeichnungen von dem allgemeinen Schema abweichen und zu Verwirrungen führen können.

Alle Winkelangaben haben in Grad zu erfolgen.

Die Versorform (z.B: $U_{R1} \angle \phi_{U_{R1}}$) ist eine vereinfachte Schreibweise der Eulerschen Form

(z.B: $U_{R1} e^{j\phi_{U_{R1}}}$), die auch die Anschaulichkeit verbessert.

Beachten Sie, dass beim idealen ohmschen Widerstand das Imaginärteil und bei der idealen Kapazität und Induktivität das Realteil gleich null ist.

Präfixe zur Kennzeichnung des Vielfachen von gesetzlichen Einheiten (dezimal)		
Zeichen	Faktor	Bezeichnung
Y	10^{24}	Yotta
Z	10^{21}	Zetta
E	10^{18}	Exa
P	10^{15}	Peta
T	10^{12}	Tera
G	10^9	Giga
M	10^6	Mega
k	10^3	Kilo
m	10^{-3}	Milli
μ	10^{-6}	Mikro
n	10^{-9}	Nano
p	10^{-12}	Piko
f	10^{-15}	Femto
a	10^{-18}	Atto
z	10^{-21}	Zepto
y	10^{-24}	Yokto
Weniger gebräuchlich nur zu Information		
h	10^2	Hekto
da	10^1	Deka
d	10^{-1}	Dezi
c	10^{-2}	Zenti

Umgang mit den Präfixen am Beispiel einer 4 stelligen Genauigkeit:

--- , - Präfix Maßeinheit

-- , -- Präfix Maßeinheit

-, --- Präfix Maßeinheit

Beispiele:

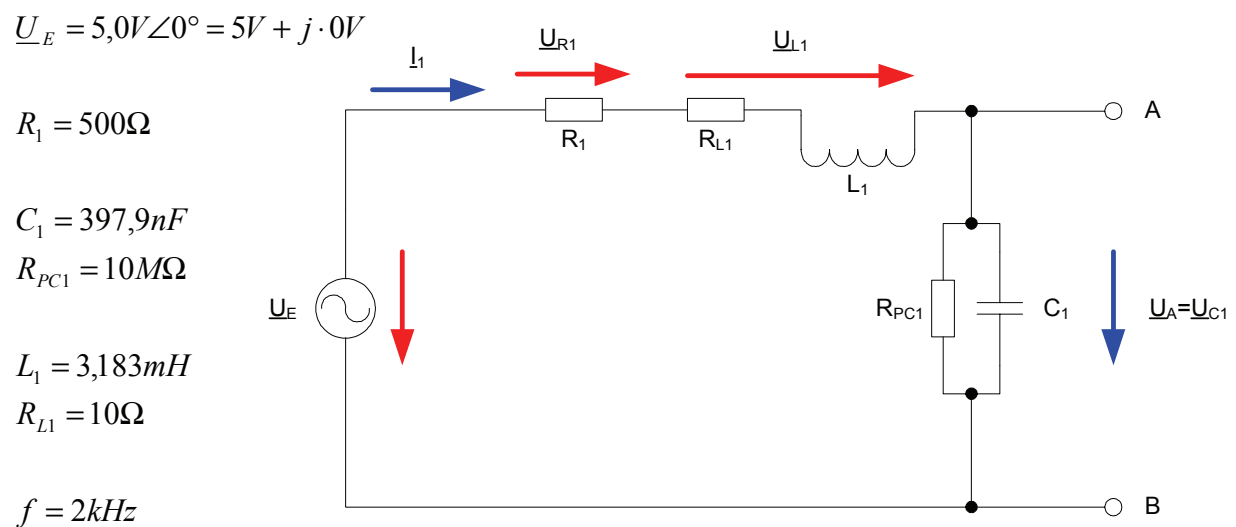
216,4 μ F; 33,45kHz; 2,456M Ω ; 7,482A

5. Aufgabenkomplex - Beispielaufgabe

Spannungen und Ströme am RC-Bandpass bei einer Frequenz außerhalb der Resonanzfrequenz

Ein Bandpass wird mit einer Frequenz von **2kHz** erregt. In vielen Fällen kann man die Bauelemente L, R und C als ideale Bauelemente betrachten. In der Realität, bei genauen Betrachtungen, haben diese jedoch noch Eigenschaften anderer Art. Hier z.B. ist R_{PC1} der endliche Widerstand des Dielektrikums und R_{L1} der Drahtwiderstand der Wicklung. Dabei werden diese Werte bei der Spule meistens als Reihenwiderstand – und bei dem Kondensator meistens als Parallelwiderstand angegeben.

Gegeben ist folgende Schaltung:



1. Bestimmen Sie die Ausgangsspannung \underline{U}_A und die Spannungsdämpfung \underline{D} für die Frequenz von **f=2kHz**.
- 1.1. Bestimmen Sie den komplexen Widerstand \underline{R}_1 von R_1 in der Normal- und der Versorform
- 1.2. Bestimmen Sie den komplexen Widerstand \underline{R}_{C1} von C_1 in der Normal- und der Versorform
Nutzen Sie dabei den Leitwert \underline{G}_{C1}
- 1.3. Bestimmen Sie den komplexen Widerstand \underline{R}_{L1} von L_1 in der Normal- und der Versorform
- 1.4. Bestimmen Sie den komplexen Widerstand $\underline{R}_{ges} = \underline{R}_1 + \underline{R}_{C1} + \underline{R}_{L1}$ in der Normal- und der Versorform
- 1.5. Bestimmen Sie die komplexen Ströme $\underline{I}_1 = \underline{I}_{R_1} = \underline{I}_{C_1} = \underline{I}_{L_1}$ durch R_1 , C_1 und L_1 , in der Normal- und der Versorform
- 1.6. Bestimmen Sie die komplexe Spannung \underline{U}_{R1} über R_1 in der Normal- und der Versorform
- 1.7. Bestimmen Sie die komplexe Spannung \underline{U}_{L1} über L_1 in der Normal- und der Versorform
- 1.8. Bestimmen Sie die komplexe Spannung $\underline{U}_A = \underline{U}_{C_1}$ über C_1 in der Normal- und der Versorform
- 1.9. Bestimmen Sie die Spannungsdämpfung $\underline{D} = \frac{\underline{U}_A}{\underline{U}_E}$ in der Normal- und der Versorform

Aufgaben:

1. Bestimmen Sie die Ausgangsspannung \underline{U}_A und die Spannungsdämpfung \underline{D} für die Frequenz von **f=2kHz**.

1.1. Bestimmen Sie den komplexen Widerstand \underline{R}_1 von R_1 in der Normal- und der Versorform

$$\underline{R}_1 = R_{1,r} + jR_{1,i} = \check{R}_1 e^{j\phi_{R_1}} = \check{R}_1 \angle \phi_{R_1} \quad \phi_{R_1} = \arctan \left[\frac{R_{1,i}}{R_{1,r}} \right] \quad \check{R}_1 = \sqrt{R_{1,r}^2 + R_{1,i}^2}$$

$$R_{1,r} = 500\Omega \quad R_{1,i} = 0k\Omega$$

$$\phi_{R_1} = \arctan \left[\frac{0k\Omega}{500\Omega} \right] = 0^\circ \quad \check{R}_1 = \sqrt{(500\Omega)^2 + (0k\Omega)^2} = 500\Omega$$

$$\underline{R}_1 = 500\Omega + j0k\Omega = 500\Omega \angle 0^\circ$$

1.2. Bestimmen Sie den komplexen Widerstand \underline{R}_{C1} von C_1 in der Normal- und der Versorform
Nutzen Sie dabei den Leitwert \underline{G}_{C1}

$$\underline{G}_{C1} = G_{C1,r} + jG_{C1,i} = \check{G}_{C1} e^{j\phi_{G_{C1}}} = \check{G}_{C1} \angle \phi_{G_{C1}}$$

$$C = 397,9nF \quad R_{PC1} = 10M\Omega \quad f = 2kHz$$

$$G_{C1,r} = \frac{1}{R_{PC1}} \Rightarrow G_{C1,r} = \frac{1}{10M\Omega} = 100 \cdot 10^{-9} S = 100nS$$

$$R_{C,i} = -\frac{1}{\omega \cdot C} \quad \text{mit} \quad \omega = 2\pi \cdot f$$

$$R_{C,i} = -\frac{1}{2 \cdot \pi \cdot 2kHz \cdot 397,9nF} = -\frac{1}{5000 \cdot 10^{-6} \frac{A}{V}} = -\frac{1V}{5 \cdot 10^{-3} A} = -0,2 \cdot 10^3 \Omega = -200\Omega$$

$$G_{C1,i} = -\frac{1}{R_{C,i}} \Rightarrow G_{C1,i} = -\frac{1}{-200\Omega} = 5mS$$

$$\underline{G}_{C1} = 100nS + j \cdot 5mS$$

$$\begin{aligned} \Rightarrow \check{G}_{C1} &= \sqrt{G_{C1,r}^2 + G_{C1,i}^2} \Rightarrow \check{G}_{C1} = \sqrt{(100nS)^2 + (5mS)^2} = \sqrt{(0,0001mS)^2 + (5mS)^2} \\ &= \sqrt{(0,0001 \cdot 10^{-3} S)^2 + (5 \cdot 10^{-3} S)^2} = \sqrt{0,0000001 \cdot 10^{-6} S^2 + 25 \cdot 10^{-6} S^2} \\ &= \sqrt{25,0000001 \cdot 10^{-6} S^2} = 5,00000001 \cdot 10^{-3} S \approx 5mS \end{aligned}$$

$$\Rightarrow \phi_{G_{C1}} = \arctan \left[\frac{G_{C1,i}}{G_{C1,r}} \right] \Rightarrow \phi_{G_{C1}} = \arctan \left[\frac{5mS}{100nS} \right] = \arctan \left[\frac{5 \cdot 10^{-3} S}{100 \cdot 10^{-9} S} \right]$$

$$\arctan \left[\frac{5 \cdot 10^{-3} S}{10^{-7} S} \right] = \arctan [5 \cdot 10^4] = 89,99885 \approx 90^\circ$$

$$\underline{G}_{C1} = 100nS + j \cdot 5mS = 5mS \angle 90^\circ$$

$$\underline{R}_{C1} = \frac{1}{\underline{G}_{C1}} \Rightarrow \underline{R}_{C1} = \frac{1}{5mS \angle 90^\circ} = \frac{1}{5mS} \angle -90^\circ = 200\Omega \angle -90^\circ$$

$$\underline{R}_{C1} = R_{C1,r} + jR_{C1,i} = \check{R}_{C1} e^{j\phi_{R_{C1}}} = \check{R}_{C1} \angle \phi_{R_{C1}}$$

$$R_{C1,r} = \text{Re}\{\underline{R}_{C1}\} = \check{R}_{C1} \cos[\phi_{R_{C1}}] \Rightarrow R_{C1,r} = 200\Omega \cdot \cos[-90^\circ] = 200\Omega \cdot (0) = 0\Omega$$

$$R_{C1,i} = \text{Im}\{\underline{R}_{C1}\} = \check{R}_{C1} \sin[\phi_{R_{C1}}] \Rightarrow R_{C1,i} = 200\Omega \cdot \sin[-90^\circ] = 200\Omega \cdot (-1) = -200\Omega$$

$$\underline{R}_{C1} = 200\Omega \angle -90^\circ = 0\Omega - j \cdot 200\Omega$$

1.3. Bestimmen Sie den komplexen Widerstand \underline{R}_{L1} von L_1 in der Normal- und der Versorform

$$\underline{R}_{L1} = R_{L1,r} + jR_{L1,i} = \check{R}_{L1} e^{j\phi_{R_{L1}}} = \check{R}_{L1} \angle \phi_{R_{L1}}$$

$$L_1 = 3,183mH \quad R_{L1} = 10\Omega \quad f = 2kHz$$

$$R_{L1,r} = R_{L1} \Rightarrow R_{L1,r} = 10\Omega$$

$$R_{L1,i} = \omega \cdot L = 2 \cdot \pi \cdot f \cdot L \Rightarrow R_{L1,i} = 2 \cdot \pi \cdot 2kHz \cdot 3,183mH = 2 \cdot \pi \cdot 2 \cdot 10^3 \frac{1}{s} \cdot 3,183 \cdot 10^{-3} \frac{Vs}{A} \\ = 39,9987\Omega \approx 40\Omega$$

$$\underline{R}_{L1} = 10\Omega + j \cdot 40\Omega$$

$$\check{R}_{L1} = \sqrt{R_{L1,r}^2 + R_{L1,i}^2} \Rightarrow \check{R}_{L1} = \sqrt{(10\Omega)^2 + (40\Omega)^2} = \sqrt{100\Omega^2 + 1600\Omega^2} \\ = \sqrt{1700\Omega^2} = 41,23\Omega$$

$$\phi_{R_{L1}} = \arctan \left[\frac{R_{L1,i}}{R_{L1,r}} \right] \Rightarrow \phi_{R_{L1}} = \arctan \left[\frac{40\Omega}{10\Omega} \right] = 75,96^\circ$$

$$\underline{R}_{L1} = 10\Omega + j \cdot 40\Omega = 41,23\Omega \angle 75,96^\circ$$

1.4. Bestimmen Sie den komplexen Widerstand $\underline{R}_{ges} = \underline{R}_1 + \underline{R}_{C1} + \underline{R}_{L1}$ in der Normal- und der Versorform

$$\underline{R}_{ges} = \underline{R}_1 + \underline{R}_{C1} + \underline{R}_{L1}$$

$$\underline{R}_1 = 500\Omega + j0k\Omega = 500\Omega \angle 0^\circ$$

$$\underline{R}_{C1} = 200\Omega \angle -90^\circ = 0\Omega - j \cdot 200\Omega \quad \underline{R}_{L1} = 10\Omega + j \cdot 40\Omega = 41,23\Omega \angle 75,96^\circ$$

$$\underline{R}_{ges} = 500\Omega + j0k\Omega + 0\Omega - j \cdot 200\Omega + 10\Omega + j \cdot 40\Omega = 510\Omega - j160\Omega$$

$$\check{R}_{ges} = \sqrt{R_{ges,r}^2 + R_{ges,i}^2} \Rightarrow \check{R}_{ges} = \sqrt{(510\Omega)^2 + (-160\Omega)^2} = \sqrt{260100\Omega^2 + 25600\Omega^2} \\ = \sqrt{285700\Omega^2} = 534,5091\Omega \approx 534,5\Omega$$

$$\phi_{R_{ges}} = \arctan \left[\frac{R_{ges,i}}{R_{ges,r}} \right] \Rightarrow \phi_{R_{ges}} = \arctan \left[\frac{-160\Omega}{510\Omega} \right] = \arctan(-0,3137) = -17,42^\circ$$

$$\underline{R}_{ges} = 510\Omega - j160\Omega = 534,5\Omega \angle -17,42^\circ$$

1.5. Bestimmen Sie die komplexen Ströme $\underline{I}_1 = \underline{I}_{R_1} = \underline{I}_{C_1} = \underline{I}_{L_1}$ durch R_1 , C_1 und L_1 , in der Normal- und der Versorform

$$\underline{I}_1 = \underline{I}_{R_1} = \underline{I}_{C_1} = \underline{I}_{L_1} = \frac{\underline{U}_E}{\underline{R}_{ges}} \quad \underline{I}_1 = I_{1,r} + j \cdot I_{1,i} = \check{I}_1 e^{j\phi_{I_1}} = \check{I}_1 \angle \phi_{I_1}$$

$$\underline{U}_E = 5,0V \angle 0^\circ = 5V + j \cdot 0V \quad \underline{R}_{ges} = 510\Omega - j160\Omega = 534,5\Omega \angle -17,42^\circ$$

$$\underline{I}_1 = \frac{5,0V \angle 0^\circ}{534,5\Omega \angle -17,42^\circ} = 9,355mA \angle 17,42^\circ$$

$$I_{1,r} = \operatorname{Re}\{\underline{I}_1\} = \check{I}_1 \cos[\phi_{I_1}] \Rightarrow I_{1,r} = 9,355mA \cdot \cos[17,42^\circ] = 9,355mA \cdot (0,9541) = 8,926mA$$

$$I_{1,i} = \operatorname{Im}\{\underline{I}_1\} = \check{I}_1 \sin[\phi_{I_1}] \Rightarrow I_{1,i} = 9,355mA \cdot \sin[17,42^\circ] = 9,355mA \cdot (0,2994) = 2,801mA$$

$$\underline{I}_1 = 9,355mA \angle 17,42^\circ = 8,926mA + j2,801mA$$

1.6. Bestimmen Sie die komplexe Spannung \underline{U}_{R1} über R_1 in der Normal- und der Versorform

1.7. Bestimmen Sie die komplexe Spannung \underline{U}_{L1} über L_1 in der Normal- und der Versorform

1.8. Bestimmen Sie die komplexe Spannung $\underline{U}_A = \underline{U}_{C1}$ über C_1 in der Normal- und der Versorform

$$\underline{U}_{R1} = \underline{I}_1 \cdot \underline{R}_1$$

$$\underline{I}_1 = 9,355mA \angle 17,42^\circ = 8,926mA + j2,801mA \quad \underline{R}_1 = 500\Omega + j0k\Omega = 500\Omega \angle 0^\circ$$

$$\underline{U}_{R1} = 9,355mA \angle 17,42^\circ \cdot 500\Omega = 4,678V \angle 17,42^\circ$$

$$U_{R1,r} = \operatorname{Re}\{\underline{U}_{R1}\} = \check{U}_{R1} \cos[\phi_{R1}] \Rightarrow U_{R1,r} = 4,678V \cdot \cos[17,42^\circ] = 4,678V \cdot (0,9541) = 4,463V$$

$$U_{R1,i} = \operatorname{Im}\{\underline{U}_{R1}\} = \check{U}_{R1} \sin[\phi_{R1}] \Rightarrow U_{R1,i} = 4,678V \cdot \sin[17,42^\circ] = 4,678V \cdot (0,2994) = 1,401V$$

$$\underline{U}_{R1} = 4,678V \angle 17,42^\circ = 4,463V + j \cdot 1,401V$$

$$\underline{U}_{L1} = \underline{I}_1 \cdot \underline{R}_{L1}$$

$$\underline{I}_1 = 9,355mA \angle 17,42^\circ = 8,926mA + j2,801mA \quad \underline{R}_{L1} = 10\Omega + j \cdot 40\Omega = 41,23\Omega \angle 75,96^\circ$$

$$\underline{U}_{L1} = 9,355mA \angle 17,42^\circ \cdot 41,23\Omega \angle 75,96^\circ = 385,7mV \angle 93,38^\circ$$

$$U_{L1,r} = \operatorname{Re}\{\underline{U}_{L1}\} = \check{U}_{L1} \cos[\phi_{R_{L1}}] \Rightarrow U_{L1,r} = 385,7mV \cdot \cos[93,38^\circ] = 385,7mV \cdot (-0,0590) = -22,76mV$$

$$U_{L1,i} = \operatorname{Im}\{\underline{U}_{L1}\} = \check{U}_{L1} \sin[\phi_{R_{L1}}] \Rightarrow U_{L1,i} = 385,7mV \cdot \sin[93,38^\circ] = 385,7mV \cdot (0,9983) = 385,0mV$$

$$\underline{U}_{L1} = 385,7mV \angle 93,38^\circ = -22,76mV + j \cdot 385,0mV$$

$$\underline{U}_A = \underline{U}_{C1} = \underline{I}_1 \cdot \underline{R}_{C1}$$

$$\underline{I}_1 = 9,355mA \angle 17,42^\circ = 8,926mA + j2,801mA \quad \underline{R}_{C1} = 200\Omega \angle -90^\circ = 0\Omega - j \cdot 200\Omega$$

$$\underline{U}_{C1} = 9,355mA \angle 17,42^\circ \cdot 200\Omega \angle -90^\circ = 1,871V \angle -72,58^\circ$$

$$U_{C1,r} = \operatorname{Re}\{\underline{U}_{C1}\} = \check{U}_{C1} \cos[\phi_{R_{C1}}] \Rightarrow U_{C1,r} = 1,871V \cdot \cos[-72,58^\circ] = 1,871V \cdot (0,2994) = 560,2mV$$

$$U_{C1,i} = \operatorname{Im}\{\underline{U}_{C1}\} = \check{U}_{C1} \sin[\phi_{R_{C1}}] \Rightarrow U_{C1,i} = 1,871V \cdot \sin[-72,58^\circ] = 1,871V \cdot (-0,9541) = -1,785V$$

$$\underline{U}_{C1} = 1,871V \angle -72,58^\circ = 560,2mV - j \cdot 1,785V$$

1.9. Bestimmen Sie die Spannungsdämpfung $\underline{D} = \frac{\underline{U}_A}{\underline{U}_E}$ in der Normal- und der Versorform

$$\underline{D} = \check{D} \angle \phi_D = D_r + j \cdot D_i = \frac{\underline{U}_A}{\underline{U}_E}$$

$$\underline{U}_E = 5,0V \angle 0^\circ = 5,0V + j \cdot 0V \quad \underline{U}_A = 1,871V \angle -72,58^\circ = 560,2mV - j \cdot 1,785V$$

$$\underline{D} = \frac{1,871V \angle -72,58^\circ}{5,0V \angle 0^\circ} = 0,3742 \angle -72,58^\circ$$

$$D_r = \operatorname{Re}\{\underline{D}\} = \check{D} \cos[\phi_D] \Rightarrow D_r = 0,3742 \cdot \cos[-72,58^\circ] = 0,3742 \cdot (0,2994) = 0,1120$$

$$D_i = \operatorname{Im}\{\underline{D}\} = \check{D} \sin[\phi_D] \Rightarrow D_i = 0,3742 \cdot \sin[-72,58^\circ] = 0,3742 \cdot (-0,9541) = -0,2857$$

$$\underline{D} = 0,3742 \angle -72,58^\circ = 0,1120 - j \cdot 0,2857$$

Probe:

$$\underline{U}_E = \underline{U}_{R1} + \underline{U}_{L1} + \underline{U}_{C1}$$

$$\underline{U}_E = 5,0V \angle 0^\circ = 5V + j \cdot 0V$$

$$\underline{U}_{R1} = 4,678V \angle 17,42^\circ = 4,463V + j \cdot 1,401V$$

$$\underline{U}_{L1} = 385,7mV \angle 93,38^\circ = -22,76mV + j \cdot 385,0mV$$

$$\underline{U}_{C1} = 1,871V \angle -72,58^\circ = 560,2mV - j \cdot 1,785V$$

$$\underline{U}_E = 4,463V + j \cdot 1,401V - 22,76mV + j \cdot 385,0mV - 560,2mV - j \cdot 1,785V$$

$$= 5,0232V - 0,02276V + j \cdot (1,786 - 1,785V)$$

$$= 5,00044V + j \cdot 0,001V \approx 5V + j \cdot 0V = \underline{U}_E$$

Resonanzfrequenz:

$$C_1 = 397,9nF$$

$$L_1 = 3,183mH$$

$$f = \frac{1}{2 \cdot \pi \sqrt{L_1 \cdot C_1}} = \frac{1}{2 \cdot \pi \sqrt{397,9nF \cdot 3,183mH}} = \frac{1}{2 \cdot \pi \sqrt{1,267 \cdot 10^{-9}}} = \frac{1}{2 \cdot \pi \cdot 35,59 \cdot 10^{-6}}$$

$$= \frac{1}{223,6 \cdot 10^{-6}} = 4,472kHz$$