



Studentenmitteilung

1. Semester - WS 2002

Abt. Technische Informatik
Gerätebeauftragter
Dr. rer.nat. Hans-Joachim Lieske
Tel.: [49]-0341-97 32213
Zimmer: HG 02-37
e-mail: lieske@informatik.uni-leipzig.de
www: <http://www.ti-leipzig.de/~lieske/>
Sprechstunde: Mi. 14⁰⁰ – 15⁰⁰

Datum: 13. Januar 2003

Aufgaben zu Übung Grundlagen der Technischen Informatik 1

5. Aufgabenkomplex - 1. Aufgabe

Logische Gleichungen und logische Schaltungen

5. Aufgabenkomplex - 1. Aufgabe

Logische Gleichungen und logische Schaltungen

Gegeben ist folgende Gleichung:

$$Q = f(x_2, x_1, x_0) = x_1(x_0 \vee \bar{x}_2)$$

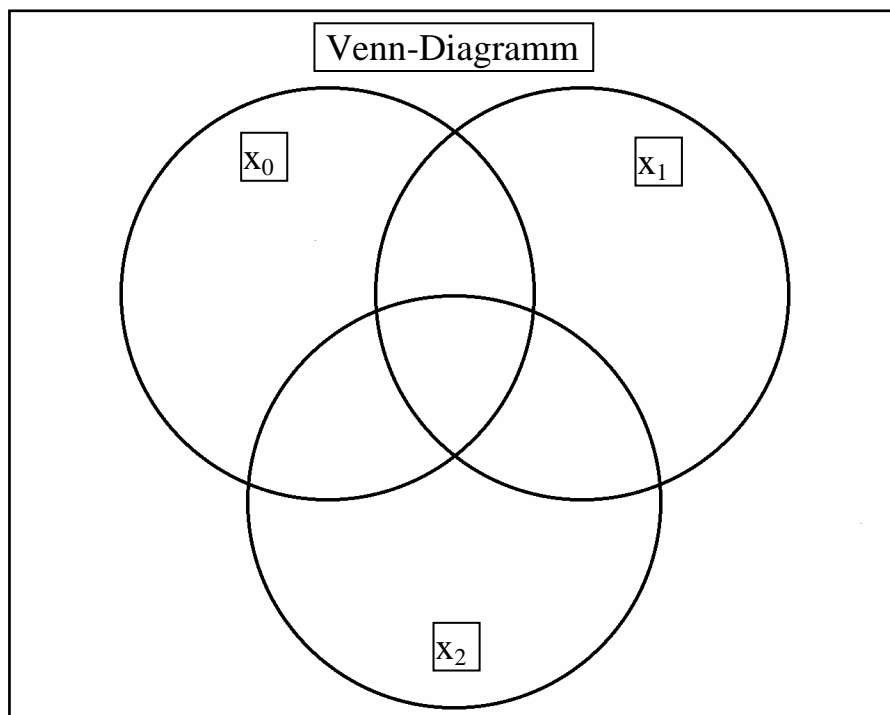
Gesamtpunktzahl: 30 Punkte

Bestimmen Sie:

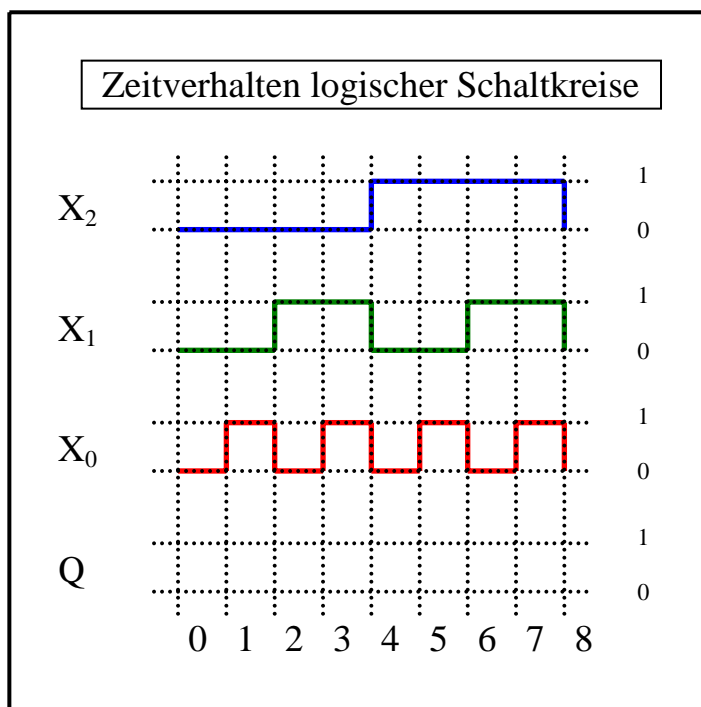
1. die Schaltung streng entsprechend der Gleichung **2 Punkte**
2. die Wertetabelle **2 Punkte**
3. die Minterme und die (kanonisch) disjunktive Normalform Q_{KDNF} **2 Punkte**
4. die Maxterme und die (kanonisch) konjunktive Normalform Q_{KKNF} **2 Punkte**
5. die Schaltung streng entsprechend der kanonisch disjunktiven Normalform **2 Punkte**
6. die Schaltung streng entsprechend der kanonisch konjunktiven Normalform **2 Punkte**
7. die Baumdarstellung **2 Punkte**
8. die reduzierte Baumdarstellung **2 Punkte**
9. das Venn-Diagramm **2 Punkte**
10. das KV-Diagramm und die Primimplikanten (Blöcke) **2 Punkte**
11. das Zeitverhalten **2 Punkte**
12. die **Gleichung** nur mit NAND-Gattern (NAND-Konversion) Q_{NAND} **2 Punkte**
13. die **Gleichung** nur mit NOR-Gattern (NOR-Konversion) Q_{NOR} **2 Punkte**
14. die Schaltung streng **nach Punkt 12.** **2 Punkte**
15. die Schaltung streng **nach Punkt 13.** **2 Punkte**

Hilfen:

Normalformen				
Wert	Eingangsvariablen x_2, x_1, x_0	Q	Minterme	Maxterme
0	000			
1	001			
2	010			
3	011			
4	100			
5	101			
6	110			
7	111			

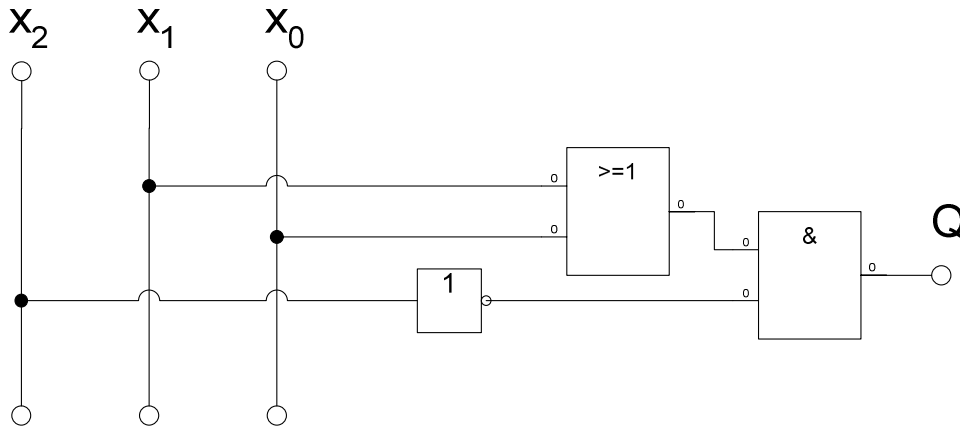


X_0					
0	1	1	0		
				0	X_1
0	1	5	4	1	
2	3	7	6		
0	0	1	1		
X_2					



Beispiel:

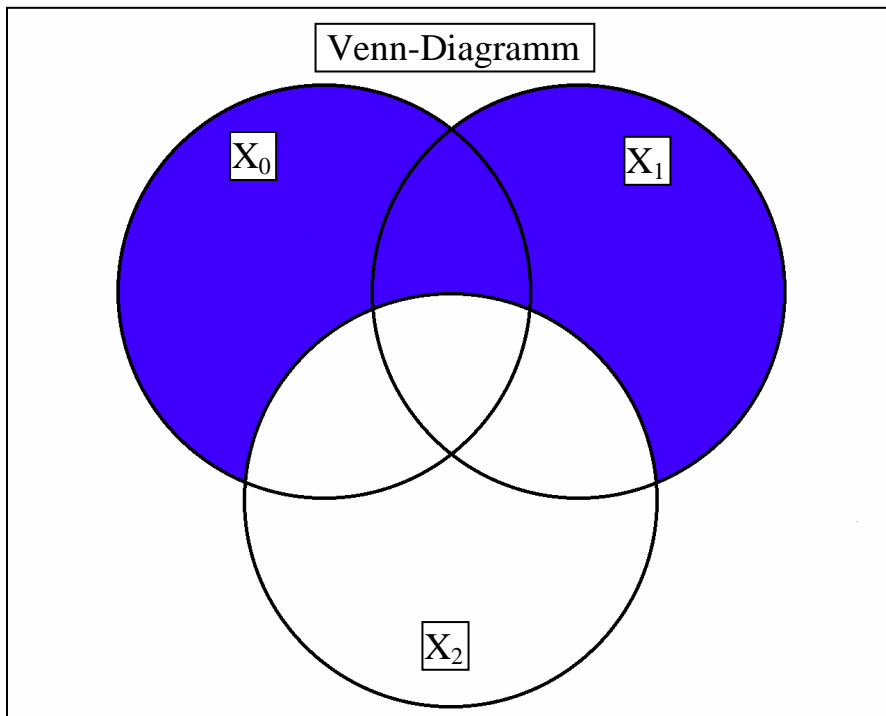
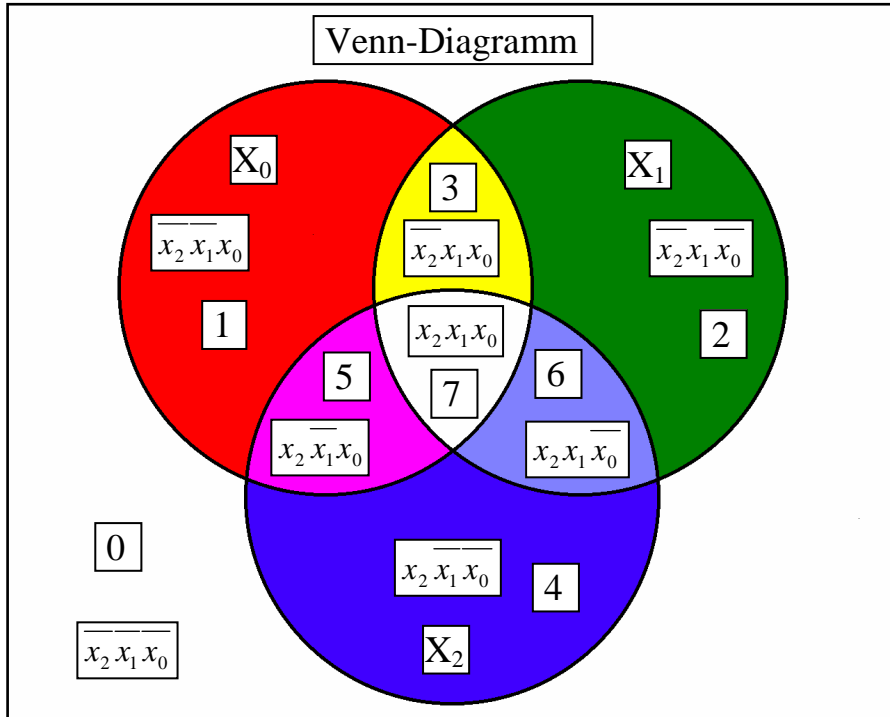
Beispiel für logische Gleichung $Q = f(x_2, x_1, x_0) = (x_1 \vee x_0) \overline{x_2}$

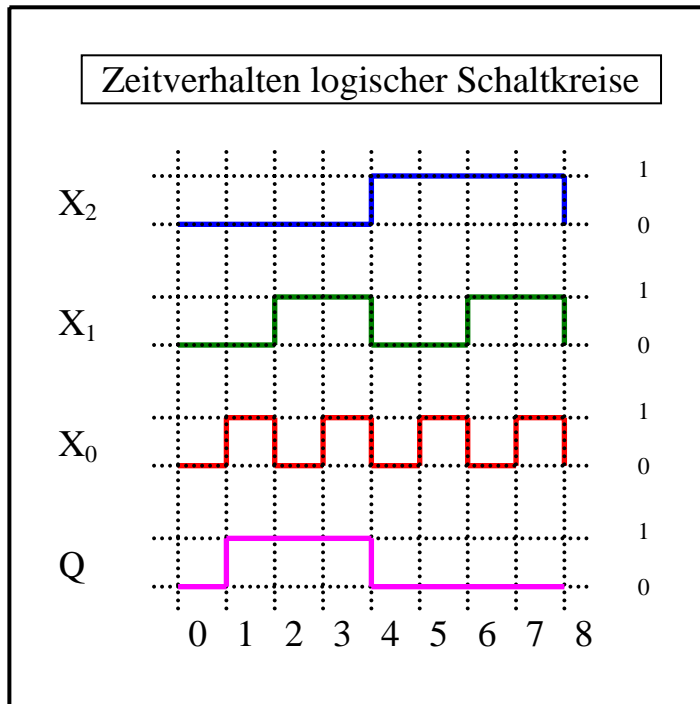


Normalformen				
Wert	Eingangsvariablen x_2, x_1, x_0	Q	Minterme	Maxterme
0	000	0		$x_2 \vee x_1 \vee x_0$
1	001	1	$\overline{x_2} \wedge \overline{x_1} \wedge x_0$	
2	010	1	$\overline{x_2} \wedge x_1 \wedge \overline{x_0}$	
3	011	1	$\overline{x_2} \wedge x_1 \wedge x_0$	
4	100	0		$\overline{x_2} \vee x_1 \vee x_0$
5	101	0		$\overline{x_2} \vee x_1 \vee \overline{x_0}$
6	110	0		$\overline{x_2} \vee \overline{x_1} \vee x_0$
7	111	0		$\overline{x_2} \vee \overline{x_1} \vee \overline{x_0}$

$$Q_{KDNF} = f_{KDNF}(x_2, x_1, x_0) = \overline{x_2} \wedge x_1 \wedge x_0 \vee \overline{x_2} \wedge x_1 \wedge \overline{x_0} \vee \overline{x_2} \wedge \overline{x_1} \wedge x_0$$

$$Q_{KKNF} = f_{KKNF}(x_2, x_1, x_0) = (x_2 \vee x_1 \vee x_0) \wedge (\overline{x_2} \vee x_1 \vee x_0) \wedge (\overline{x_2} \vee x_1 \vee \overline{x_0}) \wedge (\overline{x_2} \vee \overline{x_1} \vee x_0) \wedge (\overline{x_2} \vee \overline{x_1} \vee \overline{x_0})$$





Bemerkung:

Sind zwischen den Variablen keine Operatoren, so ist das als UND-Verknüpfung zu lesen.

Beispiel: $abc \equiv a \wedge b \wedge c$

Streng in Zusammenhang mit der Schaltung bedeutet, daß alle Inverter gezeichnet werden müssen!

Es existiert jeweils nur ein Draht für die nicht invertierten Variablen.

Für bestimmte Fälle wird x_0 mit $2^0=1$, x_1 mit $2^1=2$, x_2 mit $2^2=4$ und später x_3 mit $2^3=8$ u.s.w. gewichtet, so das man sie als eine Zahl ansehen kann.

Die Gatter können beliebig viele Eingänge haben, ausgenommen die Inverter.

Leere Felder in Karnaugh-Veitch-Diagrammen sind immer null.

Die NAND- und NOR-Konversion macht man zweckmäßigerweise mit den entsprechenden Normalformen.

Dabei sind Inverter als Spezialfall der NAND- und NOR - Gatter auf der untersten Ebene erlaubt

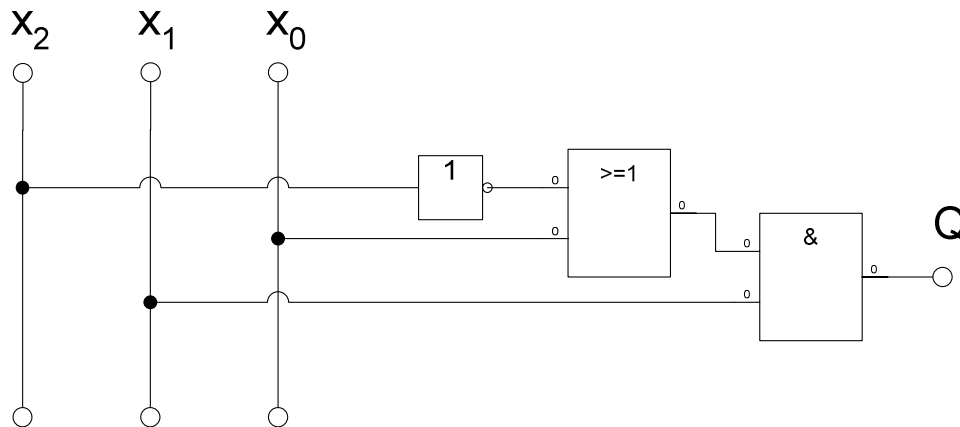
Kennzeichnung der Primimplikanten (Blöcke) z.B. : 4er Block (1,3,5,7), 2er Block (2,3), ...

Lösung:

4. Aufgabenkomplex - 1. Aufgabe

Bestimmen Sie:

- Bestimmen Sie die Schaltung streng entsprechend der Gleichung



- Bestimmen Sie die Wertetabelle

Normalformen				
Zahl	Eingangsvariablen x_2, x_1, x_0	Q	Minterme	Maxterme
0	000			$(x_2 \vee x_1 \vee x_0)$
1	001			$(x_2 \vee x_1 \vee \bar{x}_0)$
2	010	1	$\bar{x}_2 x_1 \bar{x}_0$	
3	011	1	$\bar{x}_2 x_1 x_0$	
4	100			$(\bar{x}_2 \vee x_1 \vee x_0)$
5	101			$(\bar{x}_2 \vee x_1 \vee \bar{x}_0)$
6	110			$(\bar{x}_2 \vee \bar{x}_1 \vee x_0)$
7	111	1	$x_2 x_1 x_0$	

3. Bestimmen Sie die Minterme und die (kanonisch) disjunktive Normalform Q_{KDNF}

1. Aus der Wertetabelle
2. Ausmultiplizieren, hinzufügen der fehlenden Variablen und streichen der mehrfach vorhandenen Minterme.

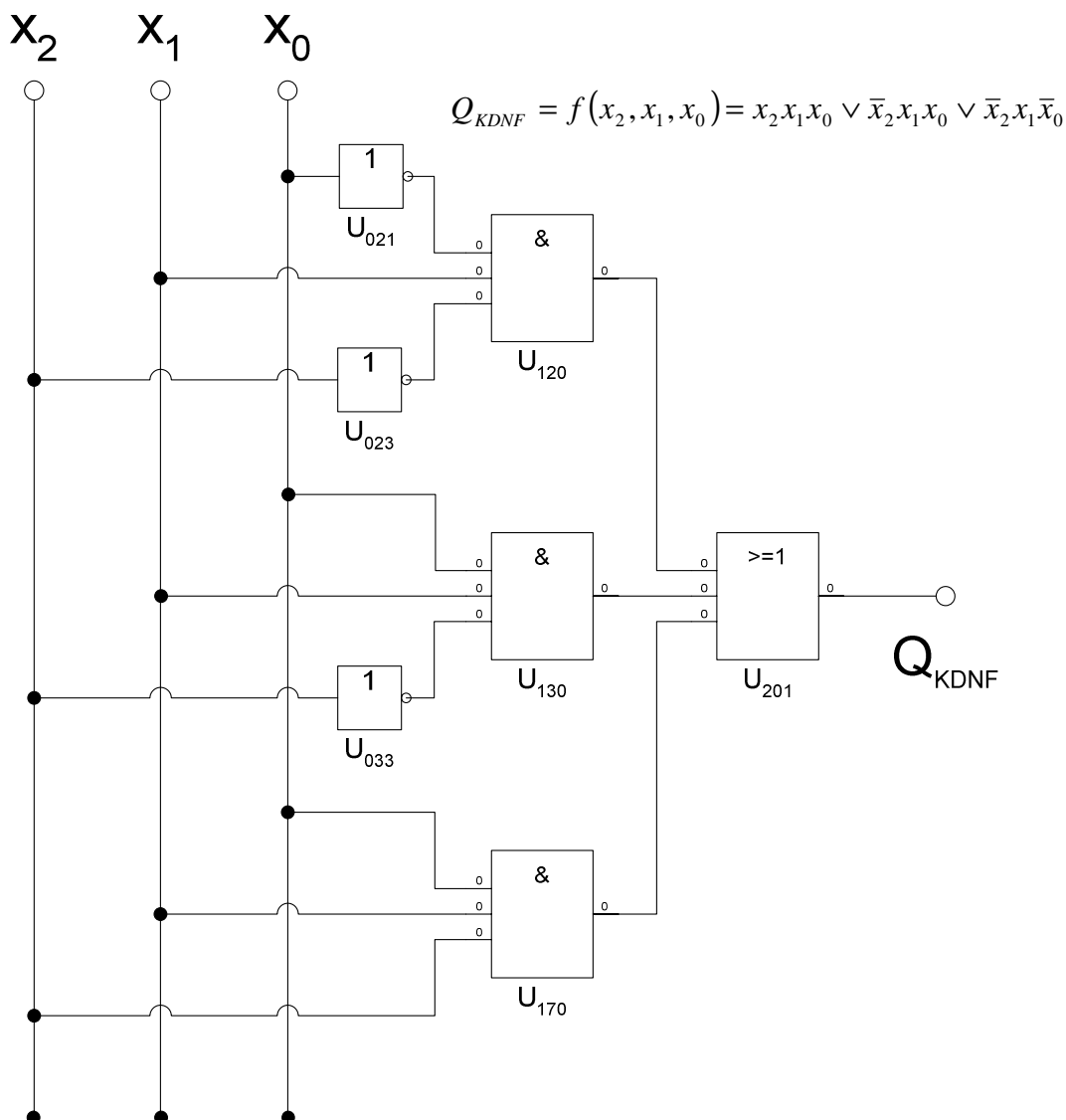
$$\begin{aligned}
 Q_{KDNF} &= f(x_2, x_1, x_0) = x_1(x_0 \vee \bar{x}_2) = x_1x_0 \vee \bar{x}_2x_1 \\
 &= x_1x_0(x_2 \vee \bar{x}_2) \vee \bar{x}_2x_1(x_0 \vee \bar{x}_0) \\
 &= x_2x_1x_0 \vee \bar{x}_2x_1x_0 \vee \bar{x}_2x_1x_0 \vee \bar{x}_2x_1\bar{x}_0 \\
 &= x_2x_1x_0 \vee \bar{x}_2x_1x_0 \vee \bar{x}_2x_1\bar{x}_0
 \end{aligned}$$

4. Bestimmen Sie die Maxterme und die (kanonisch) konjunktive Normalform Q_{KKNF}

Aus der Wertetabelle

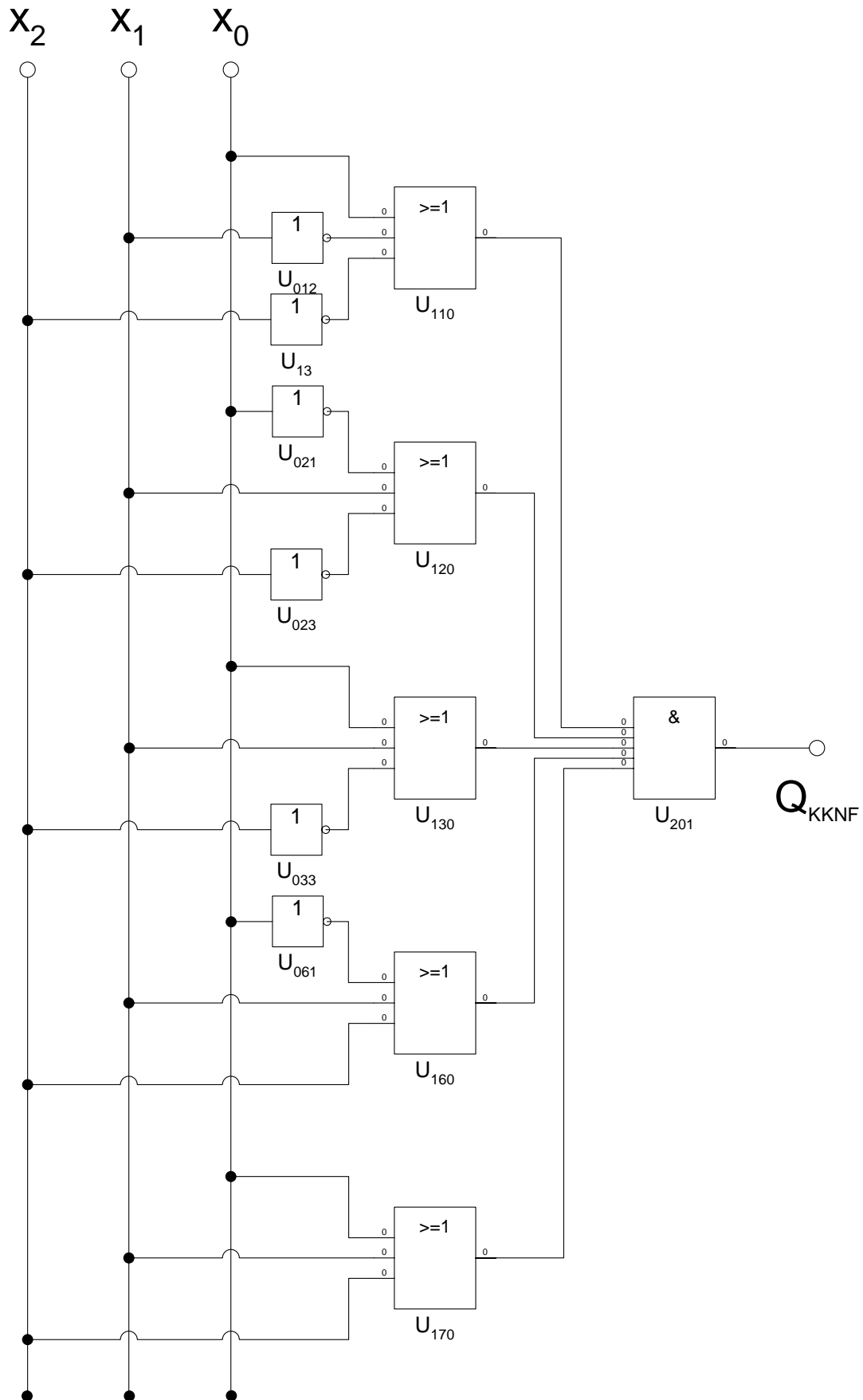
$$\begin{aligned}
 Q_{KKNF} &= f_{KKNF}(x_2, x_1, x_0) = (\bar{x}_2 \vee \bar{x}_1 \vee x_0) \wedge (\bar{x}_2 \vee x_1 \vee \bar{x}_0) \wedge (\bar{x}_2 \vee x_1 \vee x_0) \wedge (x_2 \vee x_1 \vee \bar{x}_0) \\
 &\quad \wedge (x_2 \vee x_1 \vee x_0)
 \end{aligned}$$

5. Bestimmen Sie die Schaltung streng entsprechend der kanonisch disjunktiven Normalform

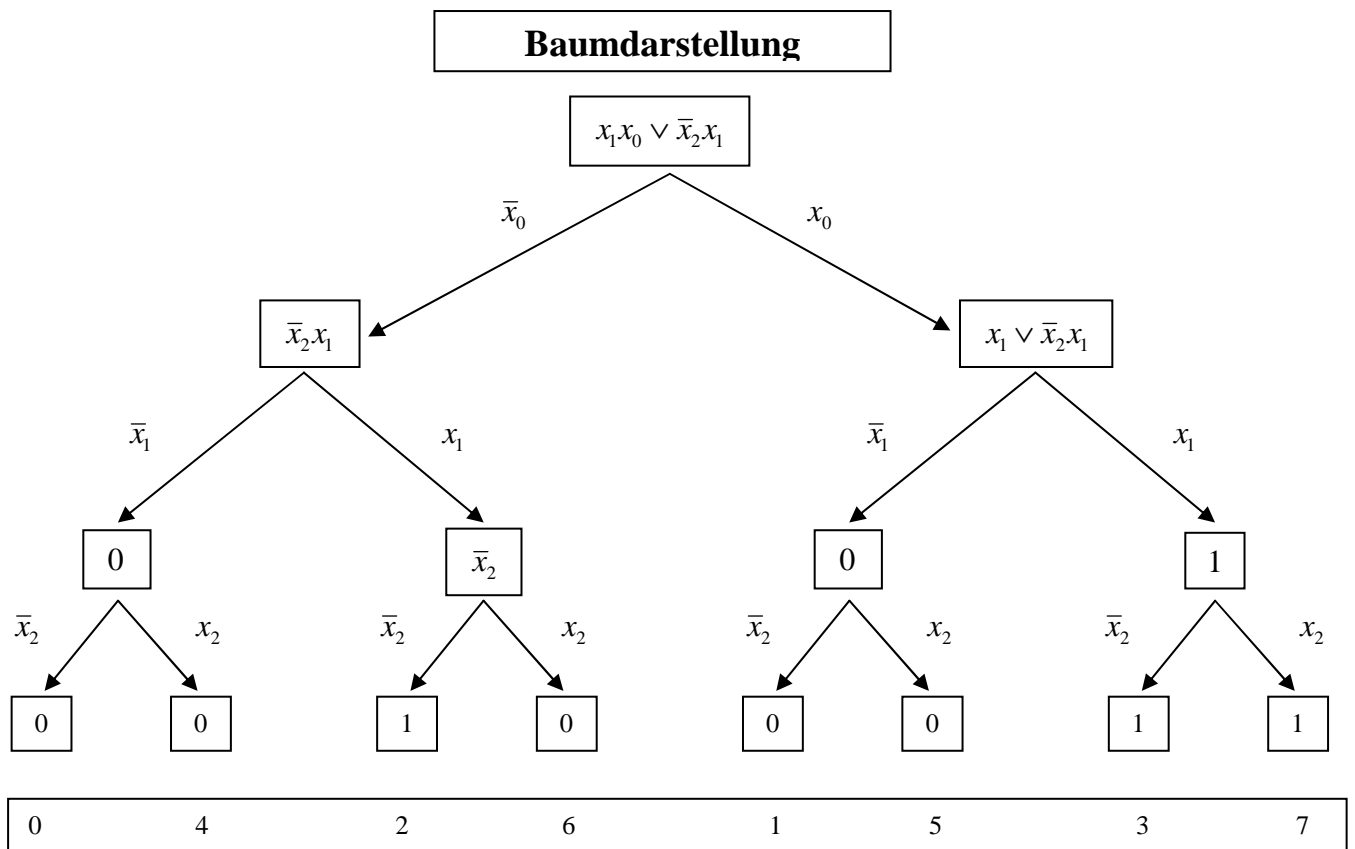


6. Bestimmen Sie die Schaltung streng entsprechend der kanonisch konjunktiven Normalform

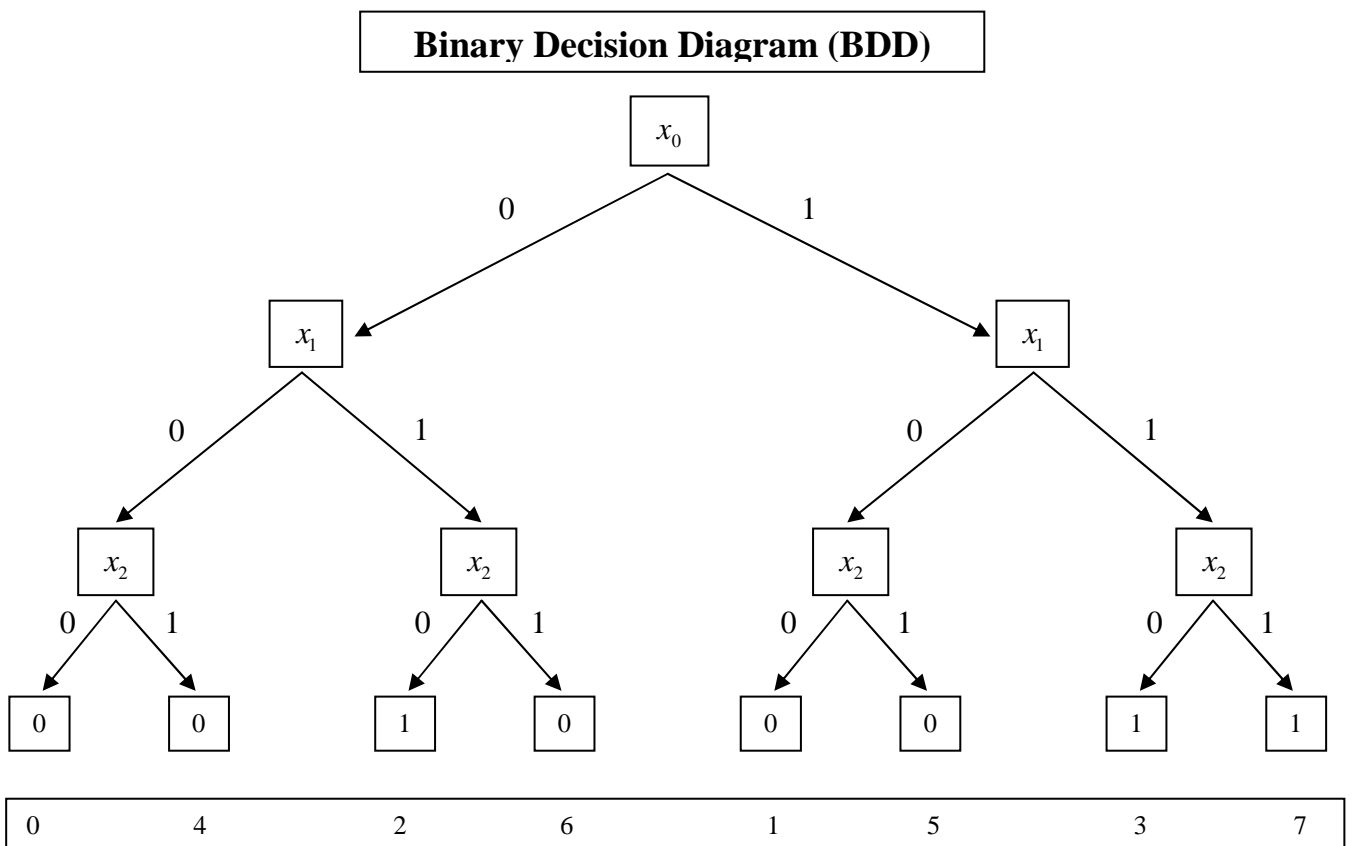
$$Q_{KKNF} = f_{KKNF}(x_2, x_1, x_0) = (\bar{x}_2 \vee \bar{x}_1 \vee x_0) \wedge (\bar{x}_2 \vee x_1 \vee \bar{x}_0) \wedge (\bar{x}_2 \vee x_1 \vee x_0) \wedge (x_2 \vee x_1 \vee \bar{x}_0) \wedge (x_2 \vee x_1 \vee x_0)$$

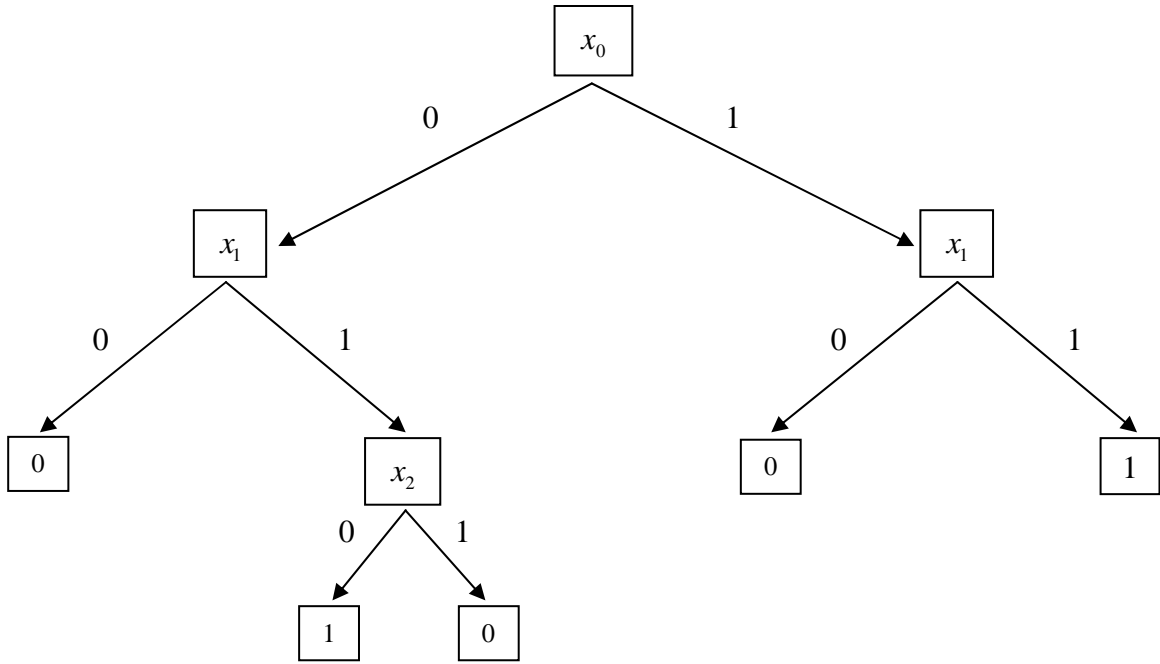


7. Bestimmen Sie die Baumdarstellung



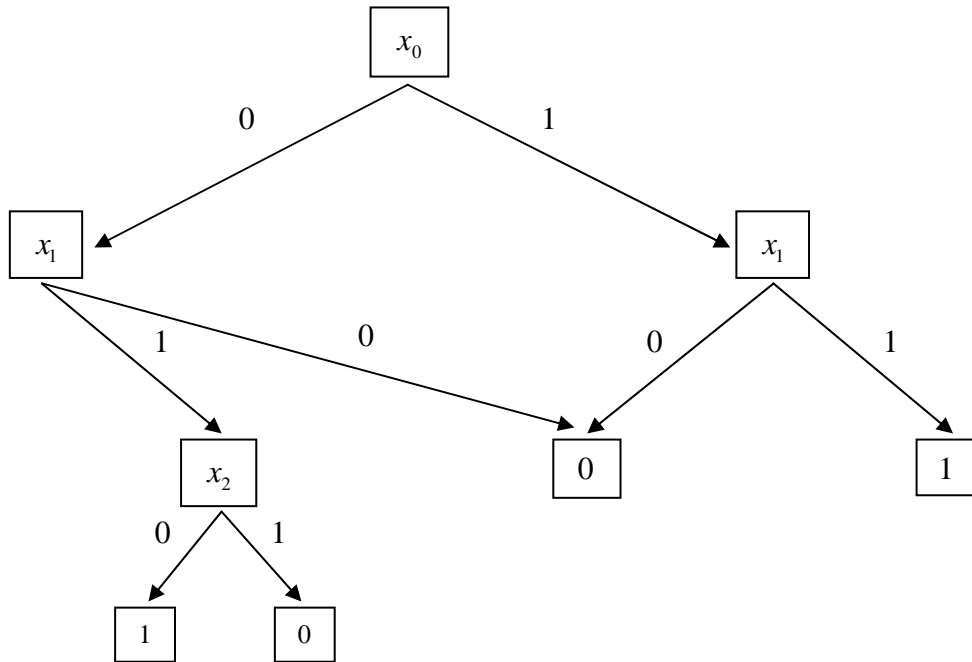
8. Bestimmen Sie die reduzierte Baumdarstellung





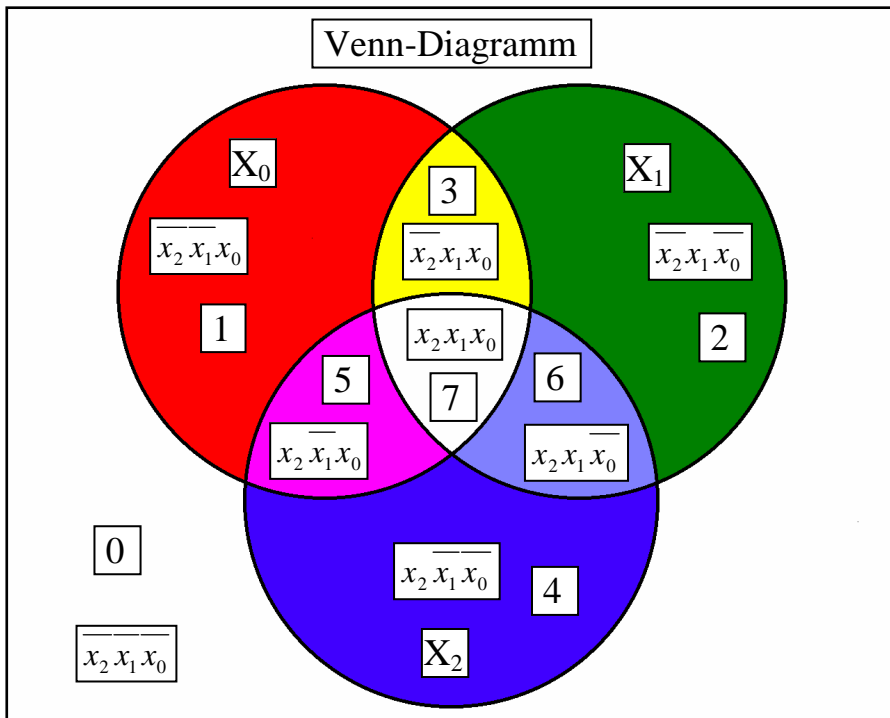
0	4	2	6	1	5	3	7
---	---	---	---	---	---	---	---

Reduced Ordered BDD (ROBDD)



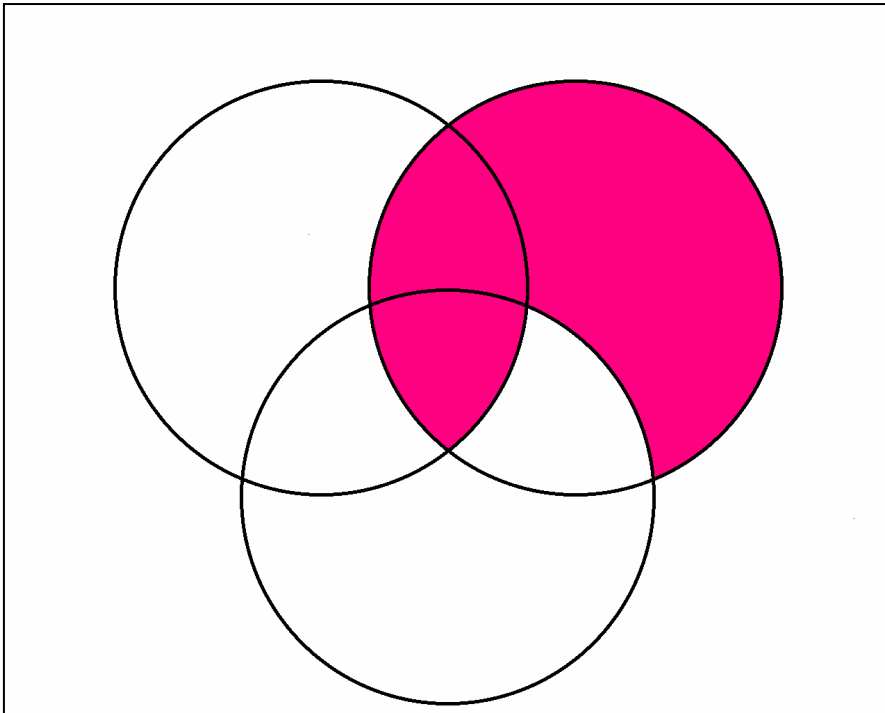
0	4	2	6	1	5	3	7
---	---	---	---	---	---	---	---

9. Bestimmen Sie das Venn-Diagramm



$$Q = f(x_2, x_1, x_0) = x_1(x_0 \vee \overline{x_2})$$

$$Q_{KKNF} = f(x_2, x_1, x_0) = x_2 x_1 x_0 \vee \overline{x_2} x_1 x_0 \vee \overline{x_2} x_1 \overline{x_0}$$

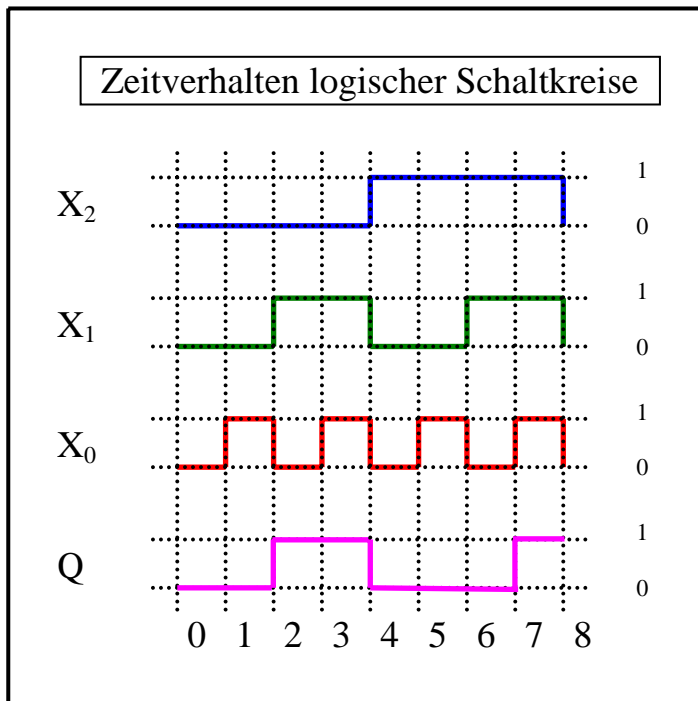


10. Bestimmen Sie das KV-Diagramm und die Primimplikanten (Blöcke)

X_0					
0	1	1	0		
				0	X_1
0	1	5	4		
1 ₂	1 ₃	1 ₇		1	
			6		
0	0	1	1		
X_2					

Primimplikanten: (2,3), (3,7)

11. Bestimmen Sie das Zeitverhalten



12. Bestimmen Sie die **Gleichung** nur mit NAND-Gattern (NAND-Konversion) Q_{NAND}

Zweckmäßigerweise geht man von der Kanonisch Disjunktiven Normalform (KDNF) aus!

Unter Anwendung des DeMorgan Gesetzes $\overline{x_2 \vee x_1} = \bar{x}_2 \wedge \bar{x}_1$ erhält man:

$$\begin{aligned} Q_{KDNF} &= x_2 x_1 x_0 \vee \bar{x}_2 x_1 x_0 \vee \bar{x}_2 x_1 \bar{x}_0 \\ &= \overline{\overline{x_2 x_1 x_0 \vee \bar{x}_2 x_1 x_0 \vee \bar{x}_2 x_1 \bar{x}_0}} \\ Q_{NAND} &= \overline{x_2 x_1 x_0} \wedge \overline{\bar{x}_2 x_1 x_0} \wedge \overline{\bar{x}_2 x_1 \bar{x}_0} \\ &= NAND_3[NAND_3(x_2 x_1 x_0), NAND_3(\bar{x}_2 x_1 x_0), NAND_3(\bar{x}_2 x_1 \bar{x}_0)] \end{aligned}$$

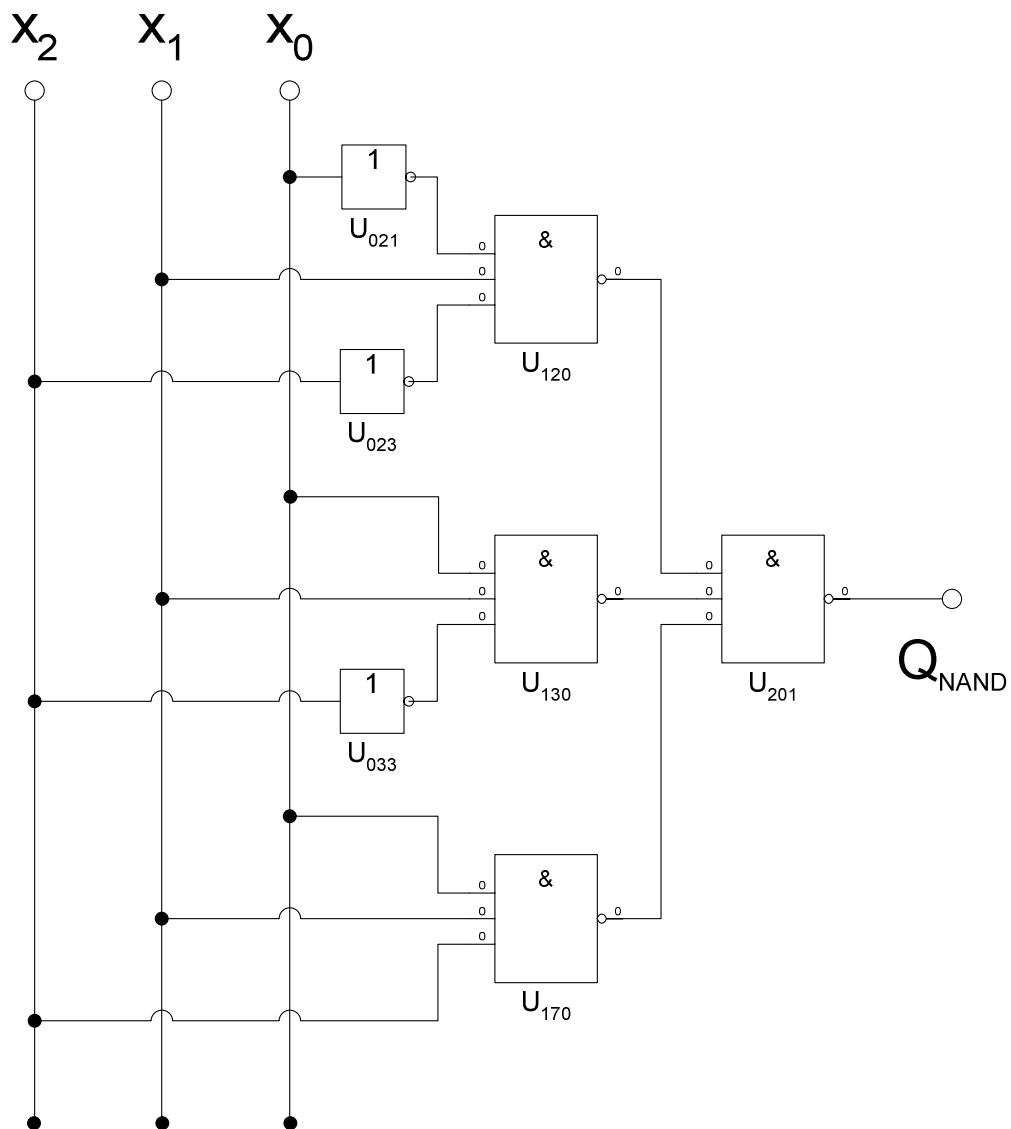
13. Bestimmen Sie die **Gleichung** nur mit NOR-Gattern (NOR-Konversion) Q_{NOR}

Zweckmäßigerweise geht man von der Kanonisch Konjunktiven Normalform (KKNF) aus!

Unter Anwendung des DeMorgan Gesetzes $\overline{x_2 \wedge x_1} = \bar{x}_2 \vee \bar{x}_1$ erhält man:

$$\begin{aligned} Q_{KKNF} &= (\bar{x}_2 \vee \bar{x}_1 \vee x_0) \wedge (\bar{x}_2 \vee x_1 \vee \bar{x}_0) \wedge (\bar{x}_2 \vee x_1 \vee x_0) \wedge (x_2 \vee x_1 \vee \bar{x}_0) \wedge (x_2 \vee x_1 \vee x_0) \\ &= \overline{\overline{(\bar{x}_2 \vee \bar{x}_1 \vee x_0) \wedge (\bar{x}_2 \vee x_1 \vee \bar{x}_0) \wedge (\bar{x}_2 \vee x_1 \vee x_0) \wedge (x_2 \vee x_1 \vee \bar{x}_0) \wedge (x_2 \vee x_1 \vee x_0)}} \\ &= \overline{(\bar{x}_2 \vee \bar{x}_1 \vee x_0) \vee (\bar{x}_2 \vee x_1 \vee \bar{x}_0) \vee (\bar{x}_2 \vee x_1 \vee x_0) \vee (x_2 \vee x_1 \vee \bar{x}_0) \vee (x_2 \vee x_1 \vee x_0)} \\ &= NOR_5[NOR_3(\bar{x}_2 \vee \bar{x}_1 \vee x_0), NOR_3(\bar{x}_2 \vee x_1 \vee \bar{x}_0), NOR_3(\bar{x}_2 \vee x_1 \vee x_0), NOR_3(x_2 \vee x_1 \vee \bar{x}_0), \\ &\quad NOR_3(x_2 \vee x_1 \vee x_0)] \end{aligned}$$

14. Bestimmen Sie die Schaltung streng **nach Punkt 12.**



15. Bestimmen Sie die Schaltung streng **nach Punkt 13.**

