

Studentenmitteilung

1. Semester - WS 2002

Abt. Technische Informatik
 Gerätebeauftragter
 Dr. rer.nat. Hans-Joachim Lieske
 Tel.: [49]-0341-97 32213
 Zimmer: HG 02-37
 e-mail: lieske@informatik.uni-leipzig.de
 www: <http://www.ti-leipzig.de/~lieske/>
 Sprechstunde: Mi. 14⁰⁰ – 15⁰⁰

Datum: 29. November 2002

Aufgaben zu Übung Grundlagen der Technischen Informatik 1

3. Aufgabenkomplex Kennlinien von Halbleiterbauelementen

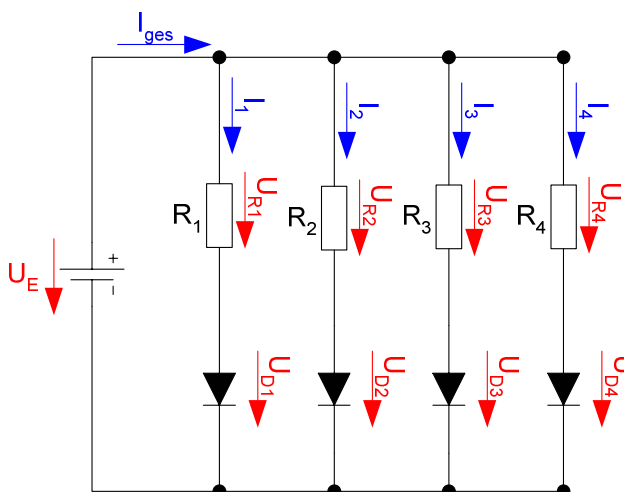
3. Aufgabenkomplex - 1. Aufgabe

Vorwiderstände von Silizium- und Leuchtdioden (LED)

Gegeben ist folgende Schaltung:

$$U_E = 5V$$

$$I_1 = I_2 = I_3 = I_4 = 20mA$$

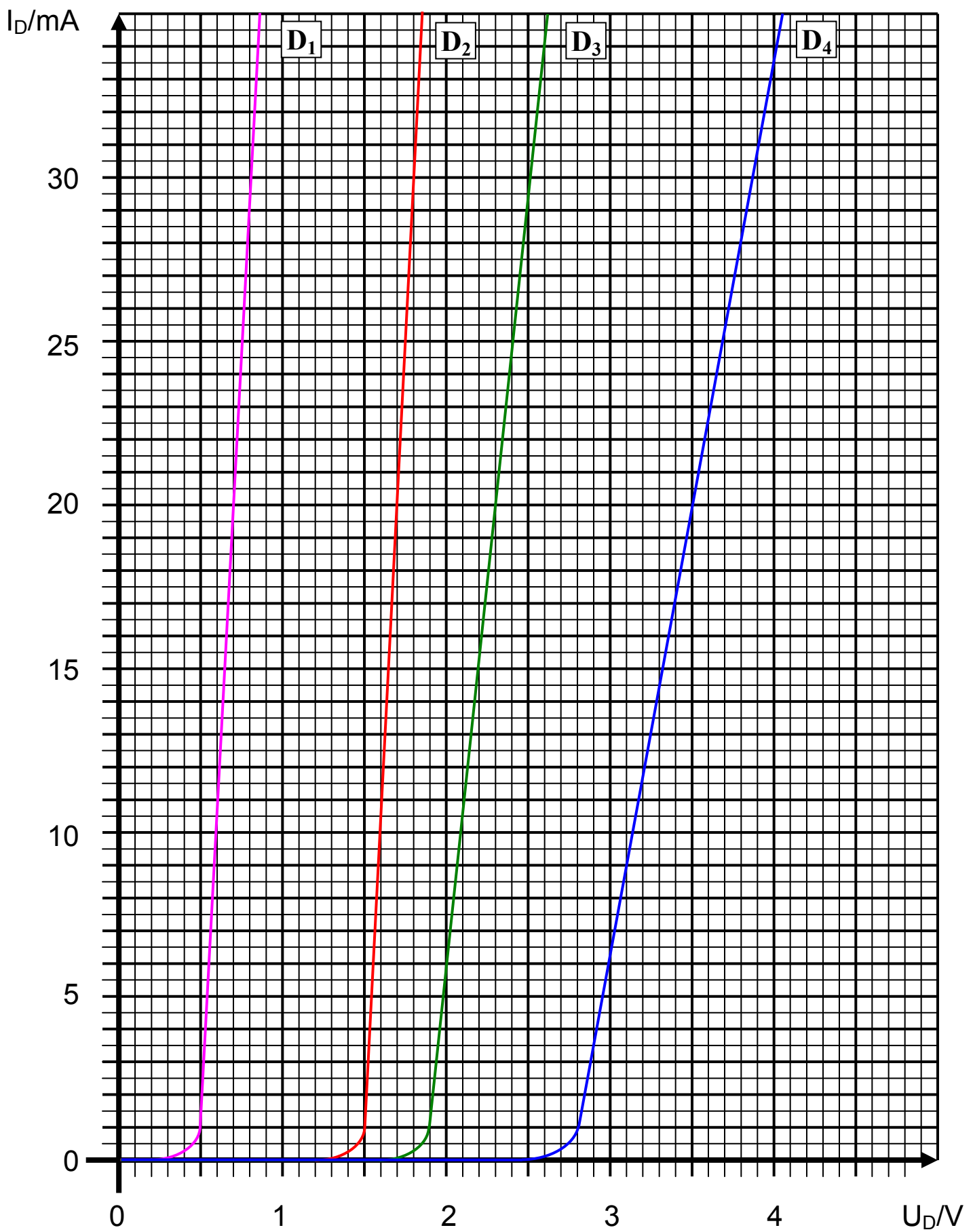


Die Dioden D_1 bis D_4 sollen an der Spannungsquelle U_E betrieben werden. Dabei soll durch jede Diode der Strom von 20 mA fließen.

Aufgaben:

1. Bestimmen Sie die mathematische Funktion der Kennlinie $I_{D1} = f(U_{D1})$ und $I_{D4} = f(U_{D4})$ für das Intervall $I \in [1;20]mA$.
2. Bestimmen Sie die Leerlaufspannungen $U_{LR1} \dots U_{LR4}$ für die Widerstände $R_1 \dots R_4$.
3. Bestimmen Sie die Spannungen $U_{AD1} \dots U_{AD4}$ der Arbeitspunkte.
4. Konstruieren Sie die Widerstandsgeraden.
5. Bestimmen Sie die Widerstände $R_1 \dots R_4$ mittels U_E, U_{AD} und I_A .
6. Bestimmen Sie die Kurzschlussströme $I_{KR1} \dots I_{KR4}$ ($I_{KRn} = U_E / R_n$) für die Widerstände $R_1 \dots R_4$.
Überprüfen sie diese, soweit möglich, anhand der Widerstandsgeraden.
7. Welche weitere Möglichkeit gibt es $R_1 \dots R_4$ zu bestimmen.

**Bemerkung: Alle Werte sind auf 3 Stellen zu bestimmen. Beim Ablesen aus den Kennlinienfeldern auf den nächstliegenden Strich runden.
Als Hilfe können Sie die Unterlagen über die Leuchtdioden aus den Unterlagen im Lehrmaterial zum Hardwarepraktikum (Lernserver) verwenden.**



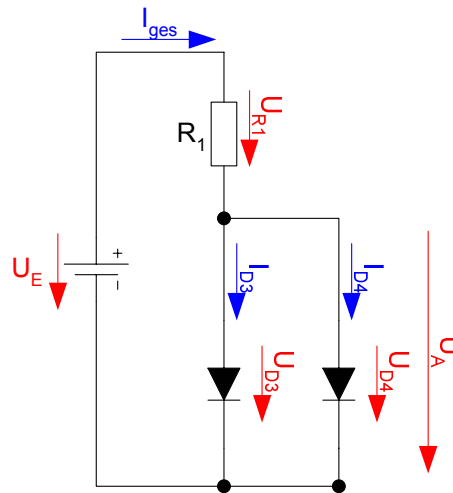
3. Aufgabenkomplex - 2. Aufgabe

Parallelschaltung von Halbleiterdioden

Unterschiedliche Leuchtdioden sollte man nicht parallel schalten. Ein Beispiel soll das zeigen.

$$U_E = 5V$$

$$R_1 = 200\Omega$$



Aufgaben:

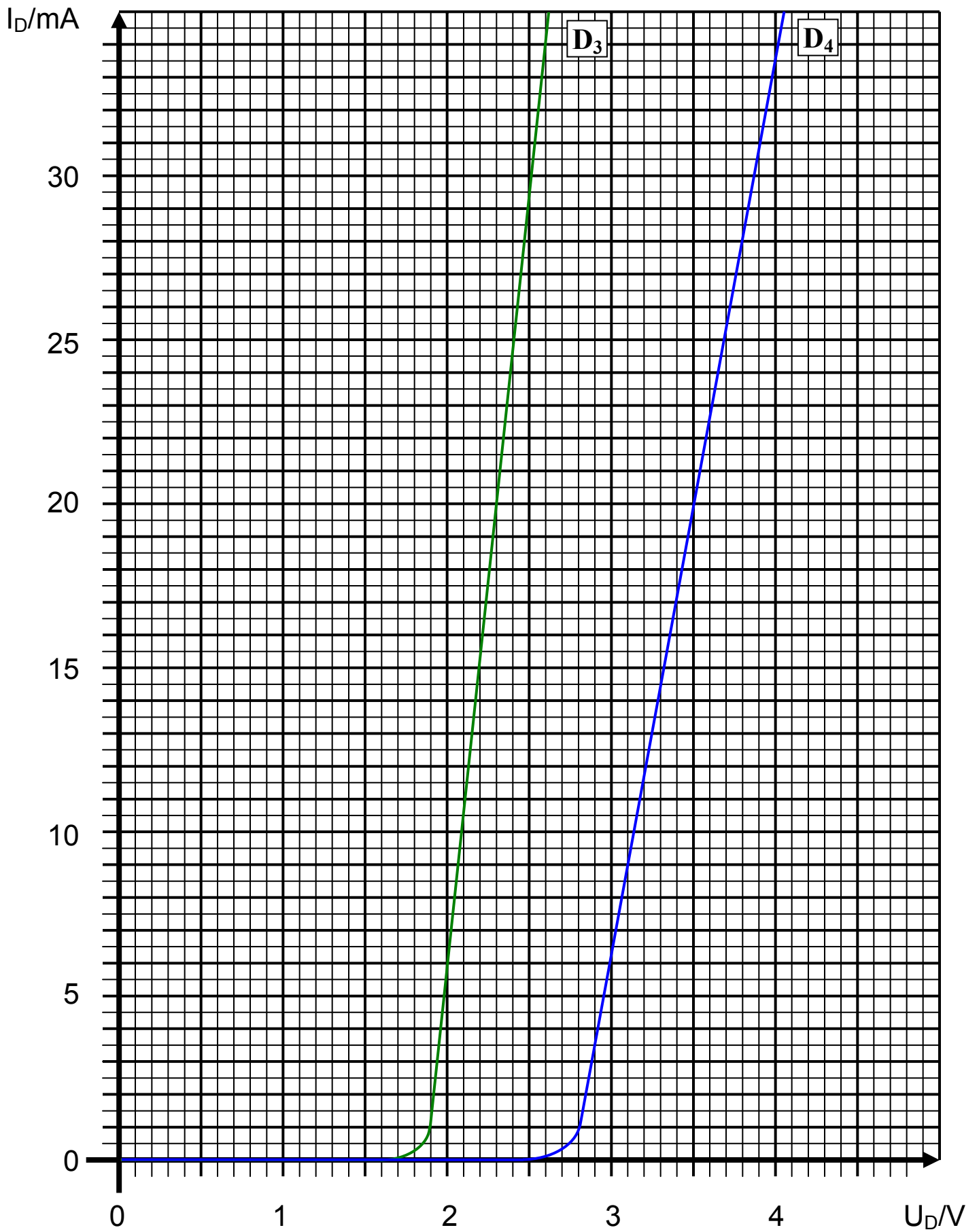
1. Konstruieren Sie die Ersatzkennlinie der Parallelschaltung der Dioden für das Intervall $I \in [1;35]mA$!
2. Bestimmen Sie die Leerlaufspannungen U_{LR1} für die Widerstand R_1 !
3. Bestimmen Sie den Kurzschlussstrom I_{KR1} des Widerstandes R_1 !
4. Konstruieren Sie die Widerstandsgeraden!
5. Bestimmen Sie die Spannung U_A des Arbeitspunktes der Parallelschaltung!
6. Bestimmen Sie den Strom $I_A = I_{ges}$ des Arbeitspunktes der Parallelschaltung!
7. Bestimmen Sie die Spannung U_{A-D3} über die Diode 3!
8. Bestimmen Sie die Spannung U_{A-D4} über die Diode 4!
9. Bestimmen Sie den Strom I_{A-D3} durch die Diode 3!
10. Bestimmen Sie den Strom I_{A-D4} durch die Diode 4!
11. Bestimmen Sie den Strom I_{R1} durch den Widerstand R_1 !
12. Bestimmen Sie die Spannung U_{R1} über den Widerstand R_1 !
13. Wie leuchten die Dioden?

Bemerkung:

Alle Werte sind auf 3 Stellen zu bestimmen. Beim Ablesen aus den Kennlinienfeldern auf den nächstliegenden Strich runden.

Als Hilfe können Sie die Unterlagen über die Leuchtdioden aus den Unterlagen im Lehrmaterial zum Hardwarepraktikum (Lernserver) verwenden.

Vorsicht, die Aufgabe ist etwas hinterhältig! Sie soll zeigen, wie man etwas nicht machen soll. Bei der Parallelschaltung addieren sich die Ströme für jeden Spannungswert. Zu beginnen ist dabei mit der Diode mit dem niedrigsten Spannungen und die Ströme der Diode mit den höheren sind zu addieren. Ist für einen Spannungswert der Strom der zweiten Diode Null, so ändert sich die Kennlinie der ersten Diode nicht.



3. Aufgabenkomplex - 3. Aufgabe

Berechnung einer Transistorschaltung

Berechnen Sie folgende Schaltung.

Werte: $U_B = 5V$
 $U_{CEA} = 2,5V$
 $I_{CA} = 16mA$
 $U_{BEA} = 0,7V$

Formeln:

$$U = I \cdot R$$

$$B = \frac{I_c}{I_B}$$

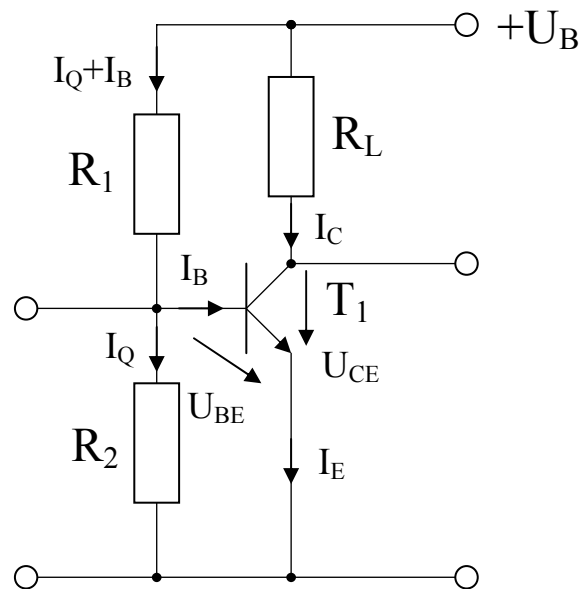
$$I_Q = 5 \cdot I_B$$

$$U_B = U_{R1} + U_{R2} = U_{RL} + U_{CE}$$

$$P_B = U_{BE} \cdot I_B \text{ mit } U_{BE} = 0,7V$$

$$P_C = U_{CE} \cdot I_C$$

$$P_{tot} = P_B + P_C$$



Aufgabe:

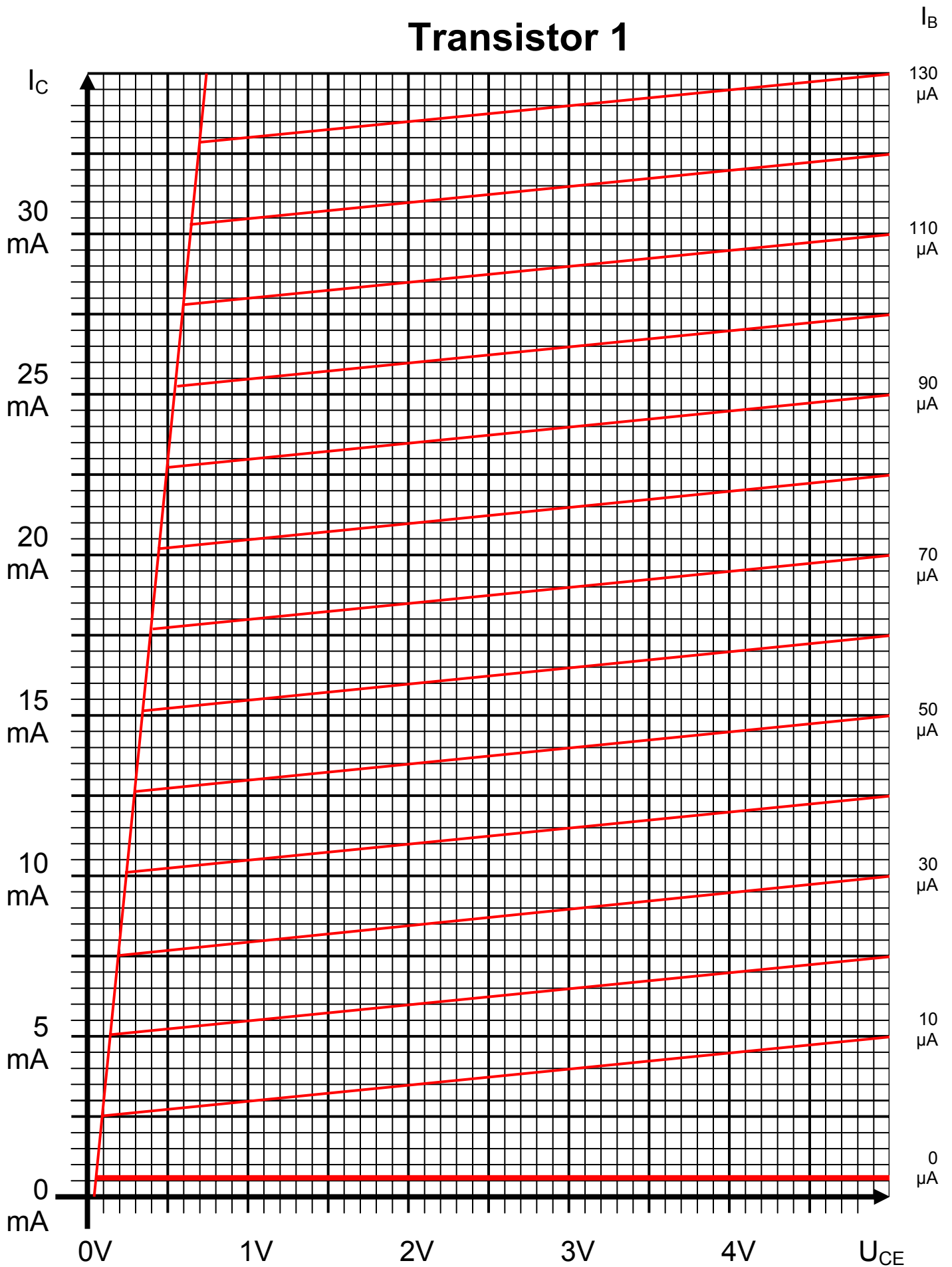
Berechnen Sie die Widerstände der Schaltung.

1. Zeichnen Sie mithilfe des Arbeitspunktes (U_{CEA} und I_{CA}) und der Betriebsspannung U_B die Widerstandsgerade für R_L im Kennlinienfeld.
2. Bestimmen Sie mithilfe der Widerstandsgeraden den Kurzschlußstrom I_K im Kennlinienfeld.
3. Berechnen Sie Wert des Widerstandes R_L aus der Betriebsspannung U_B und den Kurzschlußstrom I_K .
4. Berechnen Sie den Strom I_{RL} durch den Widerstand R_L .
5. Berechnen Sie die Spannung U_{RL} über den Widerstand R_L .
6. Bestimmen Sie mithilfe des Kennlinienfeldes den Basisstrom I_{BA} für den Arbeitspunkt.
7. Berechnen Sie die Stromverstärkung B_A für den Arbeitspunkt.
8. Berechnen Sie Querstrom I_Q .
9. Berechnen Sie den Strom I_{R1} durch den Widerstand R_1 .
10. Berechnen Sie die Spannung U_{R1} über den Widerstand R_1 .
11. Berechnen Sie den Widerstand R_1 .
12. Berechnen Sie den Strom I_{R2} durch den Widerstand R_2 .
13. Berechnen Sie die Spannung U_{R2} über den Widerstand R_2 .
14. Berechnen Sie den Widerstand R_2 .
15. Bestimmen Sie die Spannung U_{CE0} und den Strom I_{C0} für den nicht angesteuerten Transistor ($I_B=0$) mithilfe des Kennlinienfeldes.
16. Bestimmen Sie die Spannung U_{CEmax} den Strom I_{Cmax} und den Basisstrom I_{Bmax} für den vollausgesteuerten Transistor ($I_C=max$) mithilfe des Kennlinienfeldes.
17. Bestimmen Sie die Basisverlustleistung $P_B(0\mu A)$, $P_B(10\mu A)$... $P_B(I_{Bmax})$ für die Basisströme $I_B=0\mu A$ und $10\mu A$... I_{Bmax} in Schritten von $10\mu A$.
18. Bestimmen Sie die Kollektorverlustleistung $P_C(0\mu A)$, $P_C(10\mu A)$... $P_C(I_{Bmax})$ für die Basisströme $I_B=0\mu A$ und $10\mu A$... I_{Bmax} in Schritten von $10\mu A$.
19. Bestimmen Sie die totale-Verlustleistung $P_{tot}(0\mu A)$, $P_{tot}(10\mu A)$... $P_{tot}(I_{Bmax})$ für die Basisströme $I_B=0\mu A$ und $10\mu A$... I_{Bmax} in Schritten von $10\mu A$.

Die Spannung unter Punkt 15 entspricht dem realen „high“-Ausgangspegel und die unter Punkt 16 dem realen „low“-Ausgangspegel. Die Spannung U_{CEmax} ist gerade am kleinsten wenn der Strom I_{Cmax} am größten ist.

Bemerkung: Alle Werte sind auf 3 Stellen zu bestimmen. Beim Ablesen aus den Kennlinienfeldern auf den nächsten Strich runden. Im Zweifelsfalle auf den nächst höheren.

Transistor 1



Bemerkung:

Für alle Aufgaben gilt:

- 1. In allen Formeln sind die Maßeinheiten mitzuschleifen.**
- 2. Bei den Endergebnissen sind die Maßeinheiten zu verwenden, die, wenn vorhanden, aus einem Buchstaben bestehen. Während der Rechnung können Sie nach eigenem Ermessen verfahren.**
- 3. Bei den Endergebnissen sind die $10^{\pm 3}$ Präfixe konsequent zu verwenden. Während der Rechnung können Sie nach eigenem Ermessen verfahren.
Präfixe nur verwenden, wenn eine Maßeinheit dahinter ist.**
- 4. Alle Aufgaben auf insgesamt 4 Stellen genau berechnen, wenn in Aufgabe nicht anders angegeben.**
- 5. Die Aufgaben sind zu nummerieren, auch die Teilaufgaben.**
- 6. Der Rechenweg muß ersichtlich sein. Gegebenenfalls das Schmierblatt anheften.**
- 7. Jedes Blatt ist wie folgt zu nummerieren Seite/Gesamtzahl der Seiten (z.B. Seite 6/8)**

Nichtbeachtung wird mit Punktabzug geahndet!

Präfixe zur Kennzeichnung des Vielfachen von gesetzlichen Einheiten (dezimal)		
Zeichen	Faktor	Bezeichnung
Y	10^{24}	Yotta
Z	10^{21}	Zetta
E	10^{18}	Exa
P	10^{15}	Peta
T	10^{12}	Tera
G	10^9	Giga
M	10^6	Mega
k	10^3	Kilo
m	10^{-3}	Milli
μ	10^{-6}	Mikro
n	10^{-9}	Nano
p	10^{-12}	Piko
f	10^{-15}	Femto
a	10^{-18}	Atto
z	10^{-21}	Zepto
y	10^{-24}	Yokto
Weniger gebräuchlich nur zu Information		
h	10^2	Hekto
da	10^1	Deka
d	10^{-1}	Dezi
c	10^{-2}	Zenti

Umgang mit den Präfixen am Beispiel einer 4 stelligen Genauigkeit:

--- , - Präfix Maßeinheit

-- , -- Präfix Maßeinheit

-, --- Präfix Maßeinheit

Beispiele:

216,4 μ F; 33,45kHz; 2,456M Ω ; 7,482A