

Studentenmitteilung

1. Semester - WS 2002

Abt. Technische Informatik
 Gerätebeauftragter
 Dr. rer.nat. Hans-Joachim Lieske
 Tel.: [49]-0341-97 32213
 Zimmer: HG 02-37
 e-mail: lieske@informatik.uni-leipzig.de
 www: <http://www.ti-leipzig.de/~lieske/>
 Sprechstunde: Mi. 14⁰⁰ – 15⁰⁰

Datum: 15. November 2002

Aufgaben zu Übung Grundlagen der Technischen Informatik 1

2. Aufgabenkomplex Gleichspannungsnetzwerke

2. Aufgabenkomplex - 1. Aufgabe

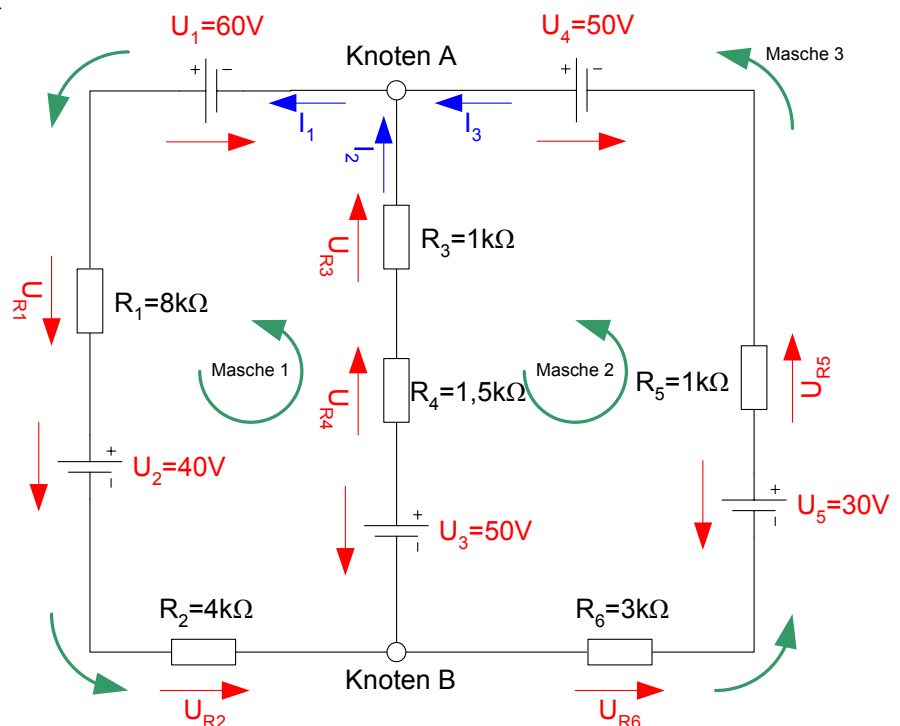
Spannungen und Ströme in Widerständen von aktiven Gleichspannungsnetzwerken

Gegeben ist folgende Schaltung:

Maschen: 1,3
 Knoten: A

$R_1 = 8\text{k}\Omega$
 $R_2 = 4\text{k}\Omega$
 $R_3 = 1\text{k}\Omega$
 $R_4 = 1,5\text{k}\Omega$
 $R_5 = 1\text{k}\Omega$
 $R_6 = 3\text{k}\Omega$

$U_1 = 60\text{V}$
 $U_2 = 40\text{V}$
 $U_3 = 50\text{V}$
 $U_4 = 50\text{V}$
 $U_5 = 30\text{V}$



Das Ziel der Aufgabe ist die Bestimmung der Ströme I_{R_1} bis I_{R_6} , die durch die Widerstände R_1 bis R_6 fließen und die Spannungen U_{R_1} bis U_{R_6} , die über die Widerstände R_1 bis R_6 abfallen. Verwenden Sie zur Erstellung des Gleichungssystems die Maschen 1 und 3 sowie den Knoten A.

Aufgaben:

1. Stellen Sie die Maschengleichungen für die Maschen 1 und 3 auf.
2. Stellen Sie die Knotenpunktgleichung für den Knoten A auf.
3. Erstellen Sie das Gleichungssystem für den Knoten A und die Maschen aus den Teilaufgaben 1 und 2.
4. Bestimmen Sie die Determinanten
5. Bestimmen Sie die Zweigströme I_1 , I_2 und I_3 .
6. Bestimmen Sie die Ströme I_{R_1} bis I_{R_6} durch die Widerstände R_1 bis R_6 .
7. Bestimmen Sie die Spannungen U_{R_1} bis U_{R_6} über die Widerstände R_1 bis R_6 .

Benutzen Sie zur Lösung der Aufgabe die Determinantenmethode. Zuwiderhandlung wird mit Punktabzug geahndet.

Die Werte sind auf 3 Stellen genau zu berechnen.

Bemerkung:

Für alle Aufgaben gilt:

- 1. In allen Formeln sind die Maßeinheiten mitzuschleifen.**
- 2. Bei den Endergebnissen sind die Maßeinheiten zu verwenden, die, wenn vorhanden, aus einem Buchstaben bestehen. Während der Rechnung können Sie nach eigenem Ermessen verfahren.**
- 3. Bei den Endergebnissen sind die $10^{\pm 3}$ Präfixe konsequent zu verwenden. Während der Rechnung können Sie nach eigenem Ermessen verfahren.
Präfixe nur verwenden, wenn eine Maßeinheit dahinter ist.**
- 4. Alle Aufgaben auf insgesamt 4 Stellen genau berechnen, wenn in Aufgabe nicht anders angegeben.**
- 5. Die Aufgaben sind zu nummerieren, auch die Teilaufgaben.**
- 6. Der Rechenweg muß ersichtlich sein. Gegebenenfalls das Schmierblatt anheften.**
- 7. Jedes Blatt ist wie folgt zu nummerieren Seite/Gesamtzahl der Seiten (z.B. Seite 6/8)**

Nichtbeachtung wird mit Punktabzug geahndet!

Präfixe zur Kennzeichnung des Vielfachen von gesetzlichen Einheiten (dezimal)		
Zeichen	Faktor	Bezeichnung
Y	10^{24}	Yotta
Z	10^{21}	Zetta
E	10^{18}	Exa
P	10^{15}	Peta
T	10^{12}	Tera
G	10^9	Giga
M	10^6	Mega
k	10^3	Kilo
m	10^{-3}	Milli
μ	10^{-6}	Mikro
n	10^{-9}	Nano
p	10^{-12}	Piko
f	10^{-15}	Femto
a	10^{-18}	Atto
z	10^{-21}	Zepto
y	10^{-24}	Yokto
Weniger gebräuchlich nur zu Information		
h	10^2	Hekto
da	10^1	Deka
d	10^{-1}	Dezi
c	10^{-2}	Zenti

Umgang mit den Präfixen am Beispiel einer 4 stelligen Genauigkeit:

--- , - Präfix Maßeinheit

-- , -- Präfix Maßeinheit

-, --- Präfix Maßeinheit

Beispiele:

216,4 μ F; 33,45kHz; 2,456M Ω ; 7,482A