

Übung und Seminar zur Vorlesung „Grundlagen der Technischen Informatik 2“

1. Aufgabenkomplex

1. Aufgabe

1. Aufgabe

Darstellungweise logischer Gleichungen

Gegeben ist folgende logische Gleichung:

$$\begin{aligned}
 Q &= f(x_3, x_2, x_1, x_0) = \\
 &= \bar{x}_3 \bar{x}_2 (x_1 [\bar{x}_2 \vee \bar{x}_0] \vee \bar{x}_3 \bar{x}_2 \vee \bar{x}_2 \bar{x}_1) \vee x_3 x_2 (\bar{x}_0 [x_3 x_2 \bar{x}_1 \vee \bar{x}_2 x_1] \vee x_3 x_2 \vee \bar{x}_2 x_1 x_0) \\
 &\quad \vee \bar{x}_2 x_1 \bar{x}_0 \vee x_2 x_1 \bar{x}_0
 \end{aligned}$$

- 1.1. Bestimmen Sie die logische Schaltung
- 1.2. Bestimmen Sie die disjunktive Form
- 1.3. Bestimmen Sie die Schaltung zur disjunktiven Form
- 1.4. Bestimmen Sie die Minterme MINT(...)
- 1.5. Bestimmen Sie die Maxterme MAXt(...)
- 1.6. Bestimmen Sie die Wertetabelle
- 1.7. Bestimmen Sie die kanonisch disjunktive Normalform Q_{KDNF}
- 1.8. Bestimmen Sie die kanonisch konjunktive Normalform Q_{KKNF}
- 1.9. Bestimmen Sie die Schaltung zur kanonisch disjunktiven Normalform
- 1.10. Bestimmen Sie die Schaltung zur kanonisch konjunktiven Normalform
- 1.11. Bestimmen Sie das KV-Diagramm

1. Aufgabe

1.12. Bestimmen Sie das Venn-Diagramm für

$$Q_{3-KDNF1} = Q_{KDNF}(x_3 = 1) \text{ und } Q_{3-KDNF0} = Q_{KDNF}(x_3 = 0)$$

1.13. Bestimmen Sie das Zeitverhalten

1.14. Bestimmen Sie die Implikanten (0. Ordnung und höher)

1.15. Bestimmen Sie die Primimplikanten (0. Ordnung und höher)

1.16. Bestimmen Sie die Kernprimimplikanten (0. Ordnung und höher)

1.17. Bestimmen Sie die Implikate (0. Ordnung und höher)

1.18. Bestimmen Sie die Primimplikate (0. Ordnung und höher)

1.19. Bestimmen Sie die Kernprimimplikate (0. Ordnung und höher)

1.20. Bestimmen Sie Disjunktiv minimierte Form (Q_{DM}) und Konjunktiv minimierte Form (Q_{KM})

1.21. Bestimmen Sie Disjunktive Baumdarstellung in der Reihenfolge x_3, x_2, x_1, x_0 (von oben nach unten).

1.22. Bestimmen Sie Disjunktive Binary Decision Diagram in der Reihenfolge x_3, x_2, x_1, x_0

1.23. Bestimmen Sie Disjunktive Reduced Ordered BDD (ROBDD) in der Reihenfolge x_3, x_2, x_1, x_0

Punkteverteilung:

Gesamtpunktzahl: 30 Punkte

Aufgabe 1.1-1.7 je 2 Punkte

Aufgabe 1.8-1.23 je 1 Punkt

Bemerkung:

- Gemeinschaftsarbeiten sind nicht erlaubt. Jeder muss ein Aufgabenblatt abgeben.
- Bei Unklarheiten jeder Art, bitte auf dem Lernserver im entsprechenden Verzeichnis nachsehen.
- Haben mehr als 2/3 der Studenten den Aufgabenkomplex abgegeben, dann werden die Lösungen ins Netz gestellt.
- Die Schaltungen sind streng zu zeichnen, d.h. es sind alle Inverter zu zeichnen.
- Die disjunktive Baumdarstellung bitte aus der kanonisch disjunktive Normalform erstellen.
- Im Allgemeinen sind die Variablen gewichtet x_0 entspricht 2^0 , x_1 entspricht 2^1 , usw., so dass man die Minterme und Maxterme als Zahl auffassen kann.
- Es sind, wenn nicht ausdrücklich anders gefordert, nur AND-, OR- und NOT-Gatter zu verwenden.
- Es sind Gatter mit beliebig vielen Eingängen erlaubt.
- Im Venn-Diagramm bei den Mintermen bitte ausmalen oder eine 1 hineinschreiben
- Bei der Wertetabelle brauchen nur die Einsen geschrieben werden, ebenso im KV-Diagramm. Leere Felder sind immer gleich 0.

Bemerkung:

- Kernprimimplikanten sind eine Untermenge der Primimplikanten.
Primimplikanten sind eine Untermenge der Implikanten.
Im einfachsten Fall sind die Kernprimimplikanten gleich den Primimplikanten.
Analog gilt das auch für die Implikate.
- Kennzeichnung von
Implikanten (I), Primimplikanten (PI) und Kernprimimplikanten (KPI),
Implikate (Ika), Primimplikate (PIka) und Kernprimimplikate (KPIka)
Beispiel für Primimplikate 1. Ordnung : (1,5), (2,10), (9,13)
→ PIka2{(1,5), (2,10), (9,13)} usw.
- Die Kosten sind entsprechend der Kostenbestimmung im Quine-McCluskey
Verfahren aus der Vorlesung zu berechnen. Für n-Variablen hat der (Prim)implikant
0. Ordnung (Minterm) die Kosten n, der (Prim)implikant 1. Ordnung (2er Block) die
Kosten n-1 usw.
Analog gilt es auch für die (Prim)implikate
Es kann mehrere minimale Funktionen mit gleichen Kosten geben.
- Minterme können aus Implikanten durch Multiplikation mit $(/x_i \vee x_i)$ gebildet
werden.
$$Q=f(x_2, x_1, x_0)=x_1x_0 = x_1x_0(/x_2 \vee x_2) = /x_2x_1x_0 \vee x_2x_1x_0$$

Hilfswerkzeuge:

Nr.	Wert	Minterme	Maxterme
0			
1			
2			
3			
4			
5			
6			
7			
8			
9			
10			
11			
12			
13			
14			
15			

Hilfswerkzeuge:

KV-Diagramm

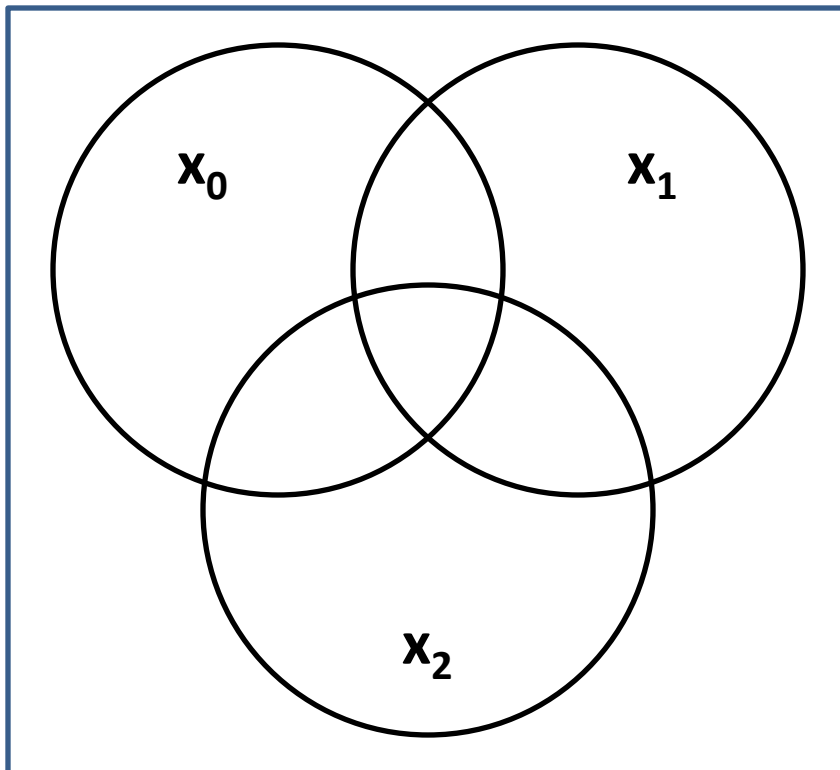
Q		x_0					
		0	1	1	0		
x_3	0	0	1	5	4	0	x_1
	0	2	3	7	6	1	
	1	10	11	15	14	1	
	1	8	9	13	12	0	
		0	0	1	1		
		x_2					

KV-Diagramm

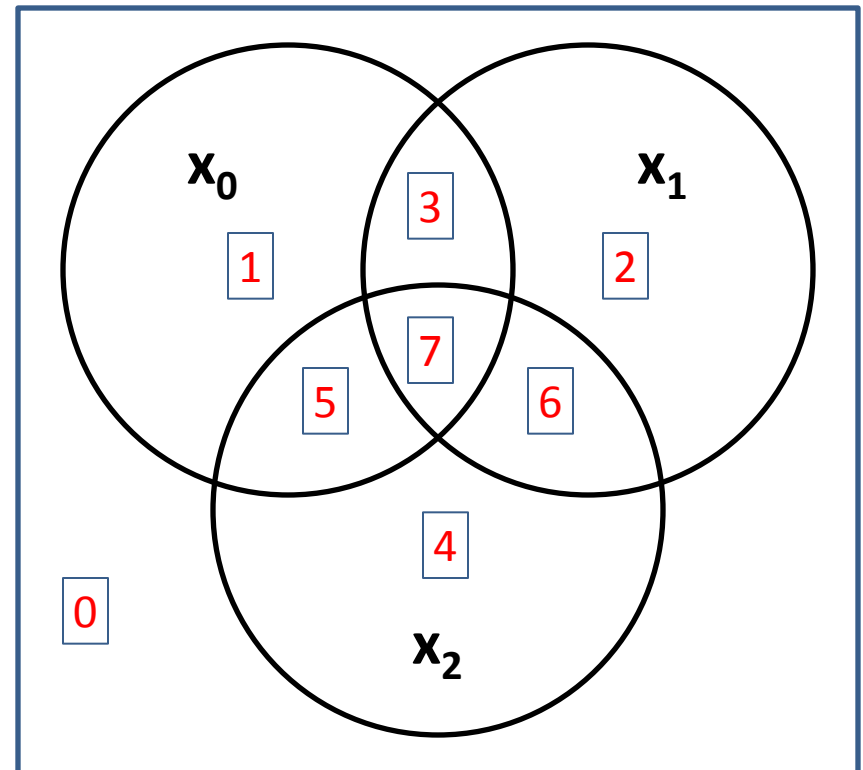
Q		x_0					
		0	1	1	0		
x_3	0	0	1	5	4	0	x_1
	0	2	3	7	6	1	
	1	10	11	15	14	1	
	1	8	9	13	12	0	
		0	0	1	1		
		x_2					

Hilfswerkzeuge:

Venn-Diagramm

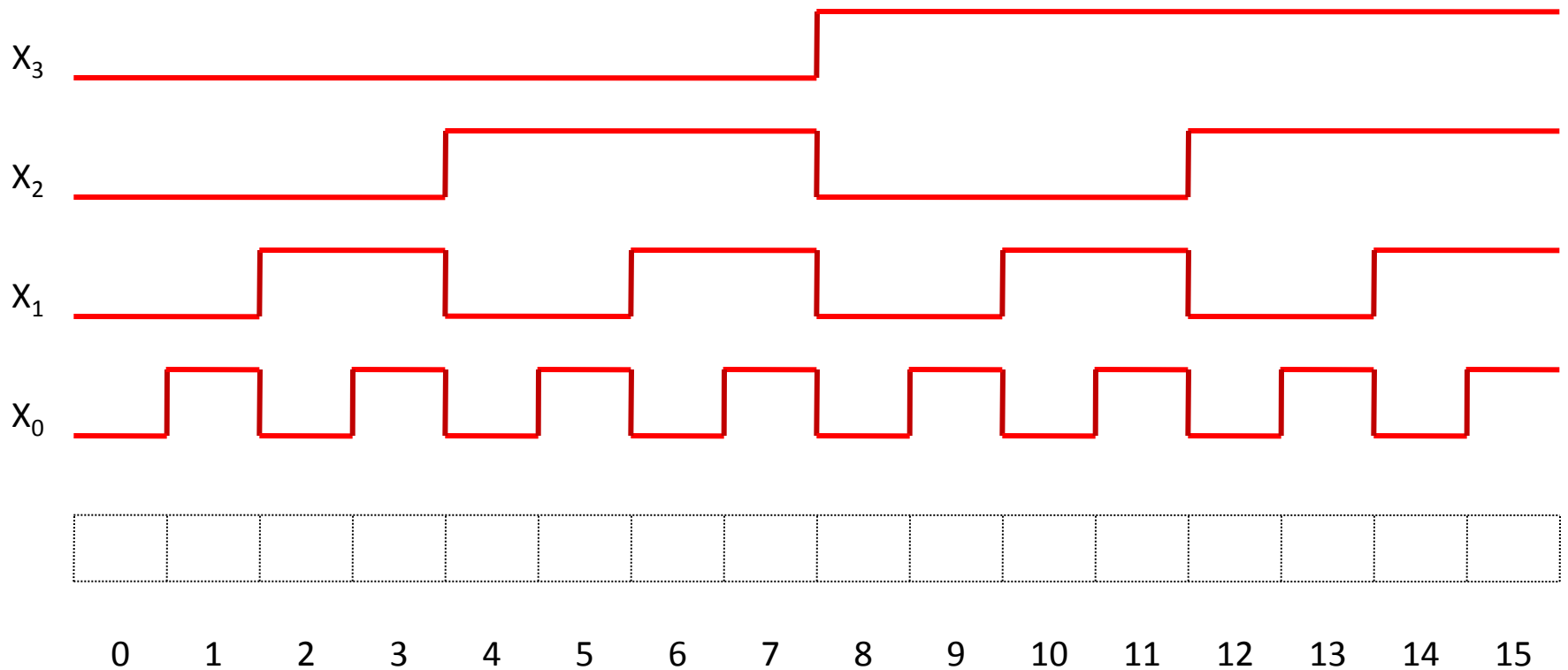


Venn-Diagramm

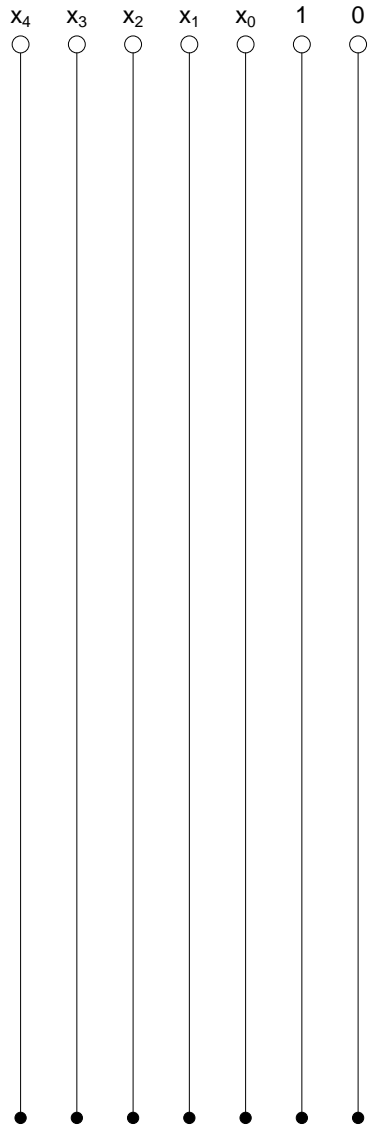


Hilfswerkzeuge:

Zeitverhalten

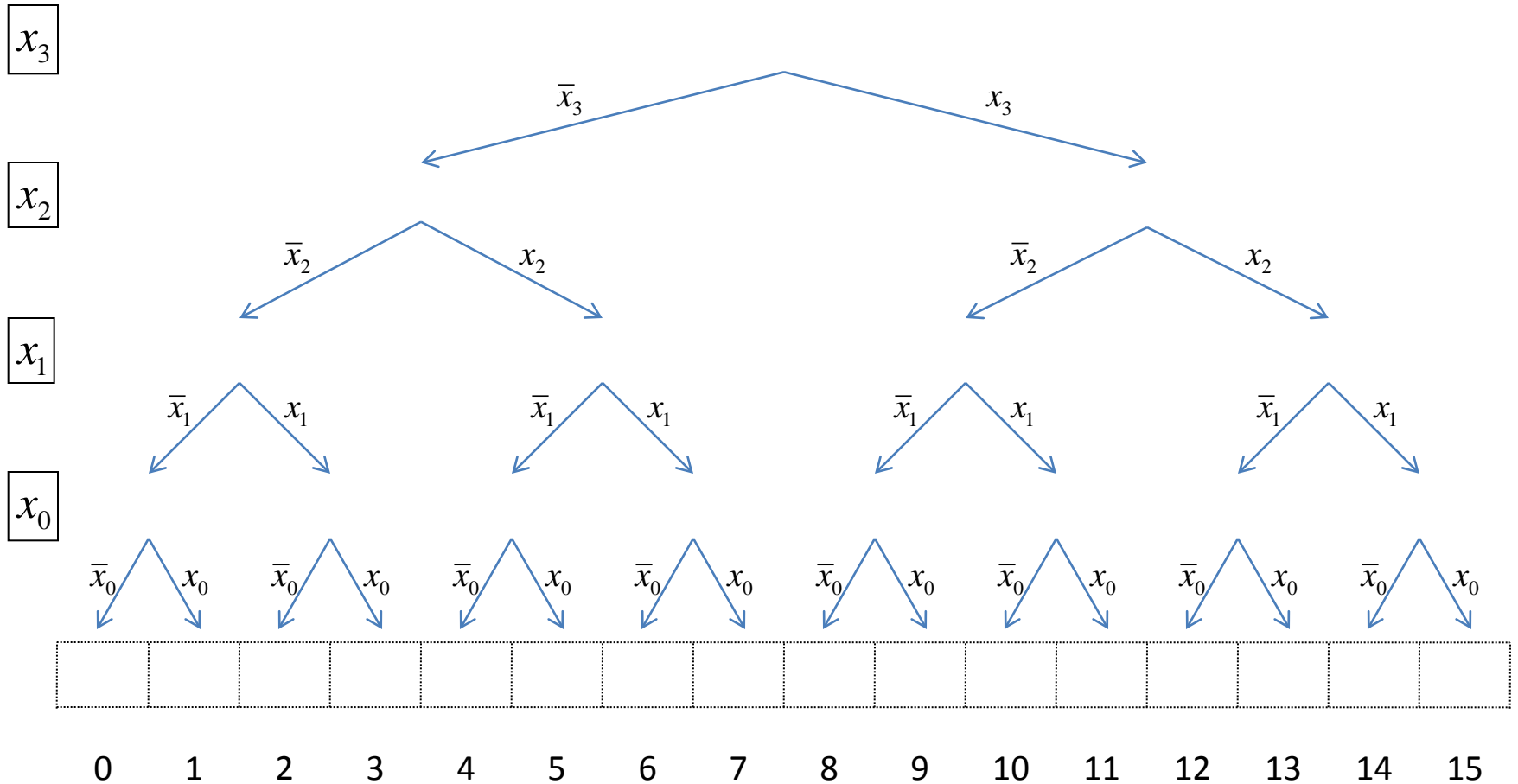


Hilfswerkzeuge:

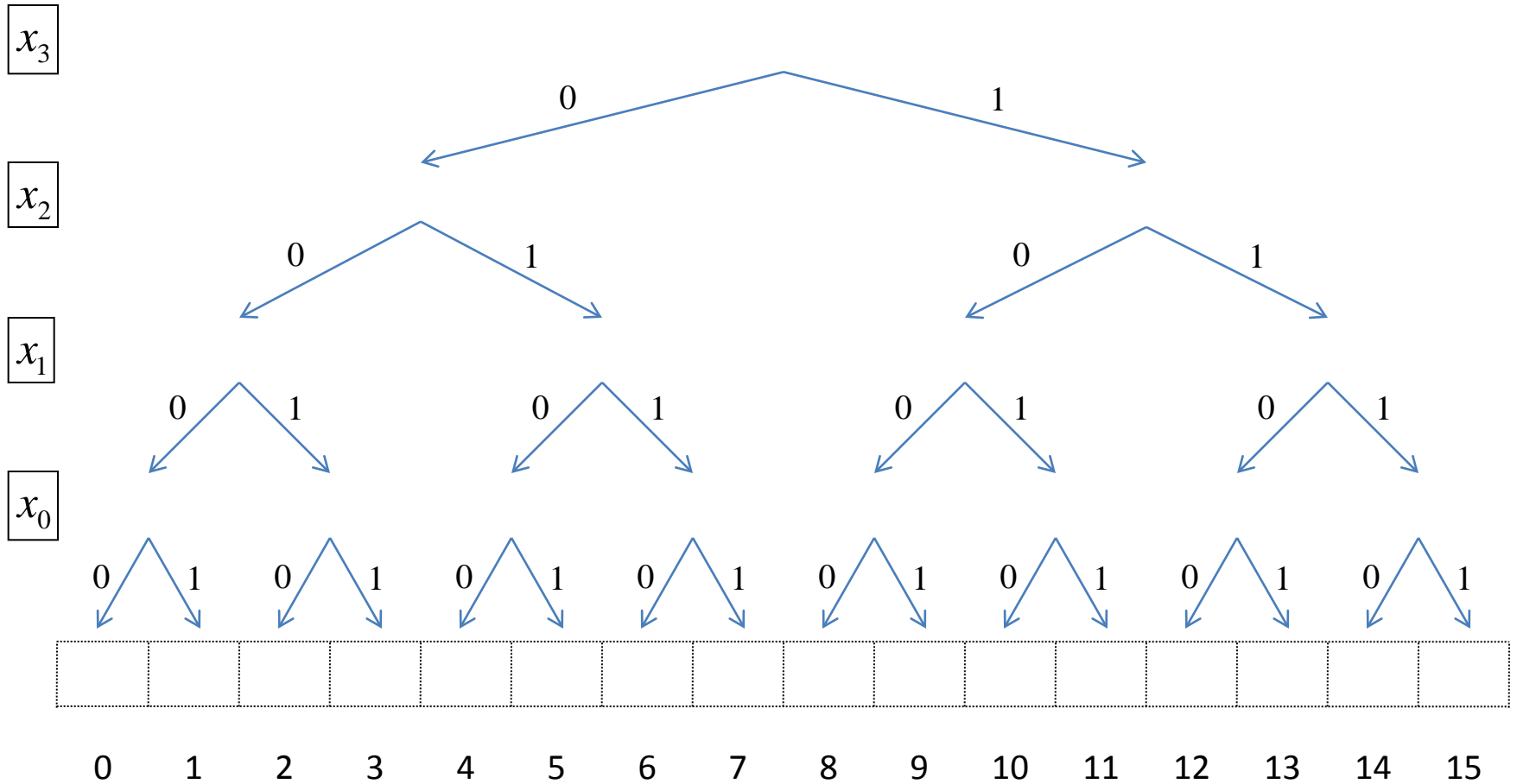


02.04.2010

Hilfswerkzeuge:



Hilfswerkzeuge:



Hilfswerkzeuge:

 x_3 x_2 x_1 x_0

--	--	--	--	--	--	--	--	--	--	--	--	--	--	--	--

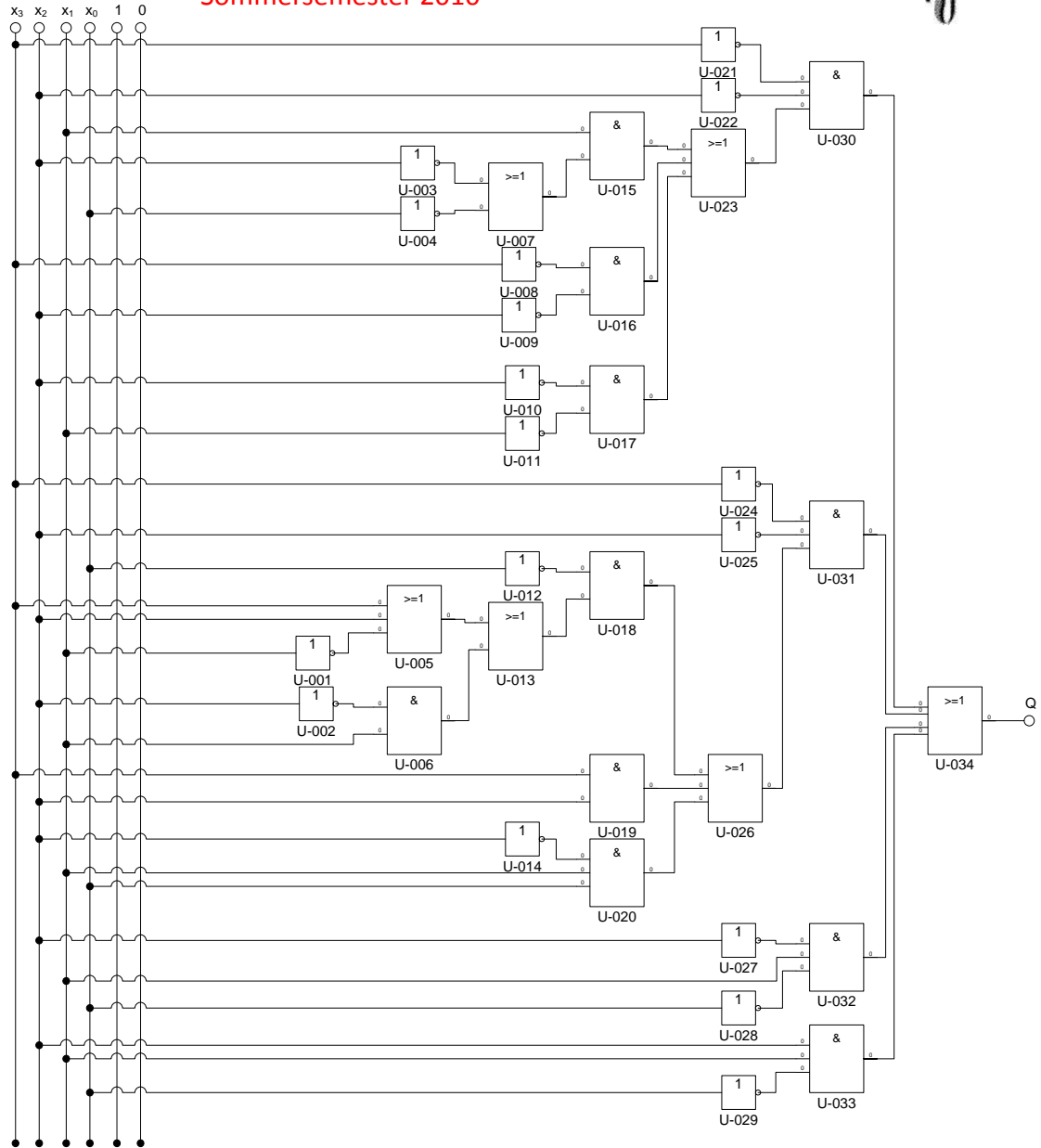
0 1 2 3 4 5 6 7 8 9 10 11 12 13 14 15

Lösung - 1. Aufgabe

1. Aufgabe Lösung

1.1. Bestimmen Sie die logische Schaltung

$$\begin{aligned}
 Q &= f(x_3, x_2, x_1, x_0) = \\
 &= \bar{x}_3 \bar{x}_2 (x_1 [\bar{x}_2 \vee \bar{x}_0]) \vee \bar{x}_3 \bar{x}_2 \vee \bar{x}_2 \bar{x}_1) \\
 &\vee x_3 x_2 (\bar{x}_0 [x_3 x_2 \bar{x}_1 \vee \bar{x}_2 x_1] \\
 &\quad \vee x_3 x_2 \vee \bar{x}_2 x_1 x_0) \\
 &\vee \bar{x}_2 x_1 \bar{x}_0 \\
 &\vee x_2 x_1 \bar{x}_0
 \end{aligned}$$



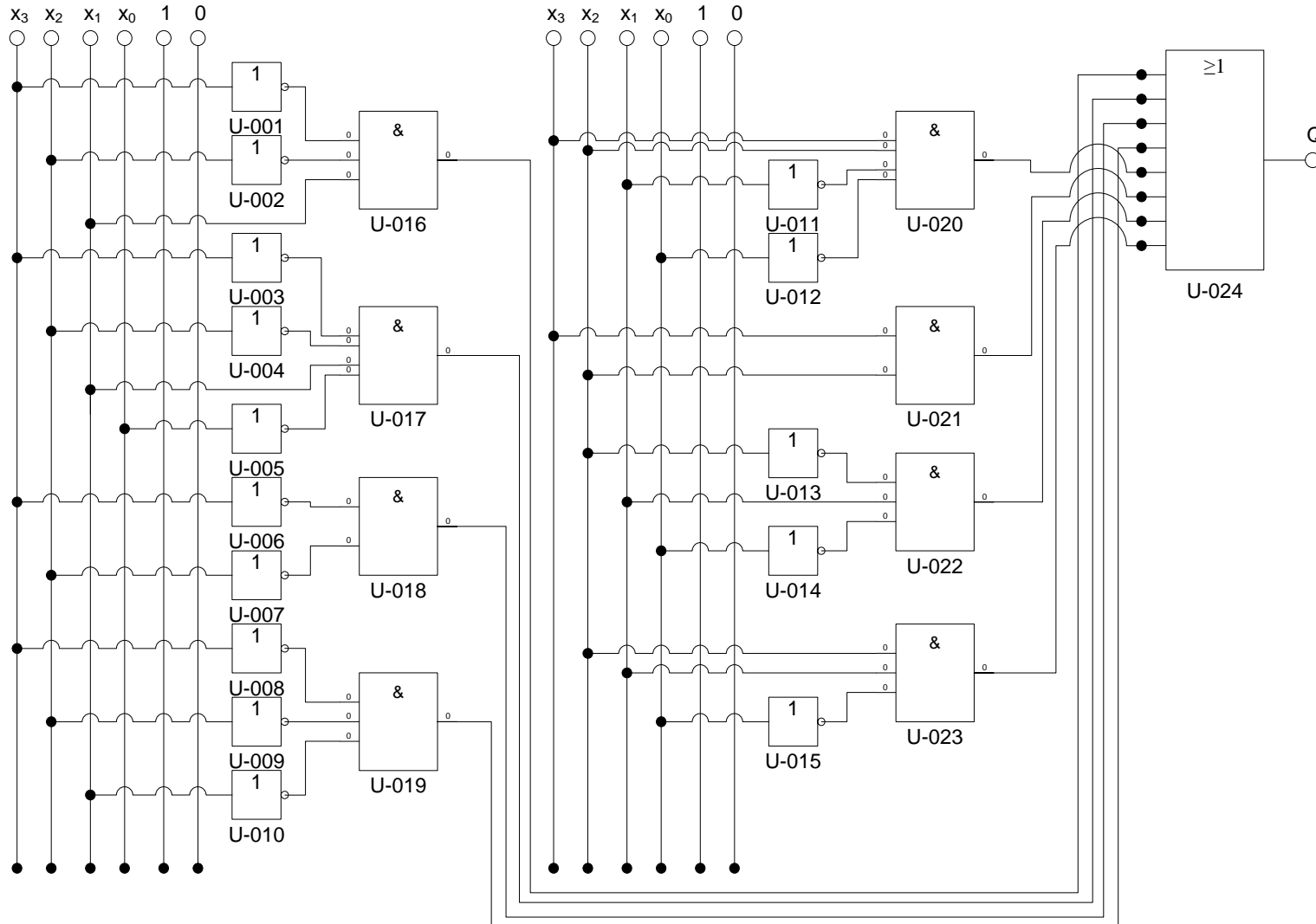
Lösung - 1. Aufgabe

1.2. Bestimmen Sie die disjunktive Form

$$\begin{aligned}
 Q &= f(x_3, x_2, x_1, x_0) = \\
 &= \bar{x}_3 \bar{x}_2 (x_1 [\bar{x}_2 \vee \bar{x}_0] \vee \bar{x}_3 \bar{x}_2 \vee \bar{x}_2 \bar{x}_1) \vee x_3 x_2 (\bar{x}_0 [x_3 x_2 \bar{x}_1 \vee \bar{x}_2 x_1] \vee x_3 x_2 \vee \bar{x}_2 x_1 x_0) \\
 &\quad \vee \bar{x}_2 x_1 \bar{x}_0 \vee x_2 x_1 \bar{x}_0 \\
 &= \bar{x}_3 \bar{x}_2 (\bar{x}_2 x_1 \vee x_1 \bar{x}_0 \vee \bar{x}_3 \bar{x}_2 \vee \bar{x}_2 \bar{x}_1) \vee x_3 x_2 (x_3 x_2 \bar{x}_1 \bar{x}_0 \vee \bar{x}_2 x_1 \bar{x}_0 \vee x_3 x_2 \vee \bar{x}_2 x_1 x_0) \\
 &\quad \vee \bar{x}_2 x_1 \bar{x}_0 \vee x_2 x_1 \bar{x}_0 \\
 &= (\bar{x}_3 \bar{x}_2 \bar{x}_2 x_1 \vee \bar{x}_3 \bar{x}_2 x_1 \bar{x}_0 \vee \bar{x}_3 \bar{x}_2 \bar{x}_3 \bar{x}_2 \vee \bar{x}_3 \bar{x}_2 \bar{x}_2 \bar{x}_1) \\
 &\quad \vee x_3 x_2 (x_3 x_2 x_3 x_2 \bar{x}_1 \bar{x}_0 \vee x_3 x_2 \bar{x}_2 x_1 \bar{x}_0 \vee x_3 x_2 x_3 x_2 \vee x_3 x_2 \bar{x}_2 x_1 x_0) \quad \vee \bar{x}_2 x_1 \bar{x}_0 \vee x_2 x_1 \bar{x}_0 \\
 &= (\bar{x}_3 \bar{x}_2 x_1 \vee \bar{x}_3 \bar{x}_2 x_1 \bar{x}_0 \vee \bar{x}_3 \bar{x}_2 \vee \bar{x}_3 \bar{x}_2 \bar{x}_1) \vee (x_3 x_2 \bar{x}_1 \bar{x}_0 \vee x_3 x_2 \bar{x}_2 x_1 \bar{x}_0 \vee x_3 x_2 \vee x_3 x_2 \bar{x}_2 x_1 x_0) \\
 &\quad \vee \bar{x}_2 x_1 \bar{x}_0 \vee x_2 x_1 \bar{x}_0 \\
 &= (\bar{x}_3 \bar{x}_2 x_1 \vee \bar{x}_3 \bar{x}_2 x_1 \bar{x}_0 \vee \bar{x}_3 \bar{x}_2 \vee \bar{x}_3 \bar{x}_2 \bar{x}_1) \vee (x_3 x_2 \bar{x}_1 \bar{x}_0 \vee x_3 x_2) \vee \bar{x}_2 x_1 \bar{x}_0 \vee x_2 x_1 \bar{x}_0 \\
 &= \bar{x}_3 \bar{x}_2 x_1 \vee \bar{x}_3 \bar{x}_2 x_1 \bar{x}_0 \vee \bar{x}_3 \bar{x}_2 \vee \bar{x}_3 \bar{x}_2 \bar{x}_1 \vee x_3 x_2 \bar{x}_1 \bar{x}_0 \vee x_3 x_2 \vee \bar{x}_2 x_1 \bar{x}_0 \vee x_2 x_1 \bar{x}_0
 \end{aligned}$$

Lösung - 1. Aufgabe

1.3. Bestimmen Sie die Schaltung zur disjunktiven Form



Lösung - 1. Aufgabe

1.4. Bestimmen Sie die Minterme $\text{MINt}(\dots)$ 1.5. Bestimmen Sie die Maxterme $\text{MAXt}(\dots)$

$$Q = \bar{x}_3 \bar{x}_2 x_1 \vee \bar{x}_3 \bar{x}_2 x_1 \bar{x}_0 \vee \bar{x}_3 \bar{x}_2 \vee \bar{x}_3 \bar{x}_2 \bar{x}_1 \vee x_3 x_2 \bar{x}_1 \bar{x}_0 \vee x_3 x_2 \vee \bar{x}_2 x_1 \bar{x}_0 \vee x_2 x_1 \bar{x}_0$$

$$\bar{x}_3 \bar{x}_2 x_1 \bar{x}_0 = 1 \leftrightarrow 0010 \rightarrow \text{MINt}(2)$$

$$x_3 x_2 \bar{x}_1 \bar{x}_0 = 1 \leftrightarrow 1100 \rightarrow \text{MINt}(12)$$

$$\bar{x}_3 \bar{x}_2 x_1 = 1 \leftrightarrow 001a \rightarrow 0010, 0011 \rightarrow \text{MINt}(2,3)$$

$$\bar{x}_3 \bar{x}_2 \bar{x}_1 = 1 \leftrightarrow 000a \rightarrow 0000, 0001 \rightarrow \text{MINt}(0,1)$$

$$\bar{x}_2 x_1 \bar{x}_0 = 1 \leftrightarrow a010 \rightarrow 0010, 1010 \rightarrow \text{MINt}(2,10)$$

$$x_2 x_1 \bar{x}_0 = 1 \leftrightarrow a110 \rightarrow 0110, 1110 \rightarrow \text{MINt}(6,14)$$

$$\bar{x}_3 \bar{x}_2 = 1 \leftrightarrow 00ab \quad 000b \rightarrow 0000, 0001 \rightarrow \text{MINt}(0,1)$$

$$001b \rightarrow 0010, 0011 \rightarrow \text{MINt}(2,3)$$

$$x_3 x_2 = 1 \leftrightarrow 11ab \quad 110b \rightarrow 1100, 1101 \rightarrow \text{MINt}(12,13)$$

$$111b \rightarrow 1110, 1111 \rightarrow \text{MINt}(14,15)$$

$$Q = \text{MINt}(0,1,2,3,6,10,12,13,14,15) \Rightarrow Q = \text{MAXt}(4,5,7,8,9,11)$$

Lösung - 1. Aufgabe

1.6. Bestimmen Sie die Wertetabelle

	Wert	Minterme	Maxterme
0	1	$\bar{x}_3 \bar{x}_2 \bar{x}_1 \bar{x}_0$	
1	1	$\bar{x}_3 \bar{x}_2 \bar{x}_1 x_0$	
2	1	$\bar{x}_3 \bar{x}_2 x_1 \bar{x}_0$	
3	1	$\bar{x}_3 \bar{x}_2 x_1 x_0$	
4			$x_3 \vee \bar{x}_2 \vee x_1 \vee x_0$
5			$x_3 \vee \bar{x}_2 \vee x_1 \vee \bar{x}_0$
6	1	$\bar{x}_3 x_2 x_1 \bar{x}_0$	
7			$x_3 \vee \bar{x}_2 \vee \bar{x}_1 \vee \bar{x}_0$
8			$\bar{x}_3 \vee x_2 \vee x_1 \vee x_0$
9			$\bar{x}_3 \vee x_2 \vee x_1 \vee \bar{x}_0$
10	1	$x_3 \bar{x}_2 x_1 \bar{x}_0$	
11			$\bar{x}_3 \vee x_2 \vee \bar{x}_1 \vee \bar{x}_0$
12	1	$x_3 x_2 \bar{x}_1 \bar{x}_0$	
13	1	$x_3 x_2 \bar{x}_1 x_0$	
14	1	$x_3 x_2 x_1 \bar{x}_0$	
15	1	$x_3 x_2 x_1 x_0$	

Lösung - 1. Aufgabe

1.7. Bestimmen Sie die kanonisch disjunktive Normalform Q_{KDNF}

1.8. Bestimmen Sie die kanonisch konjunktive Normalform Q_{KKNF}

Aus $Q = \text{MINt}(0,1,2,3,6,10,12,13,14,15)$ folgt:

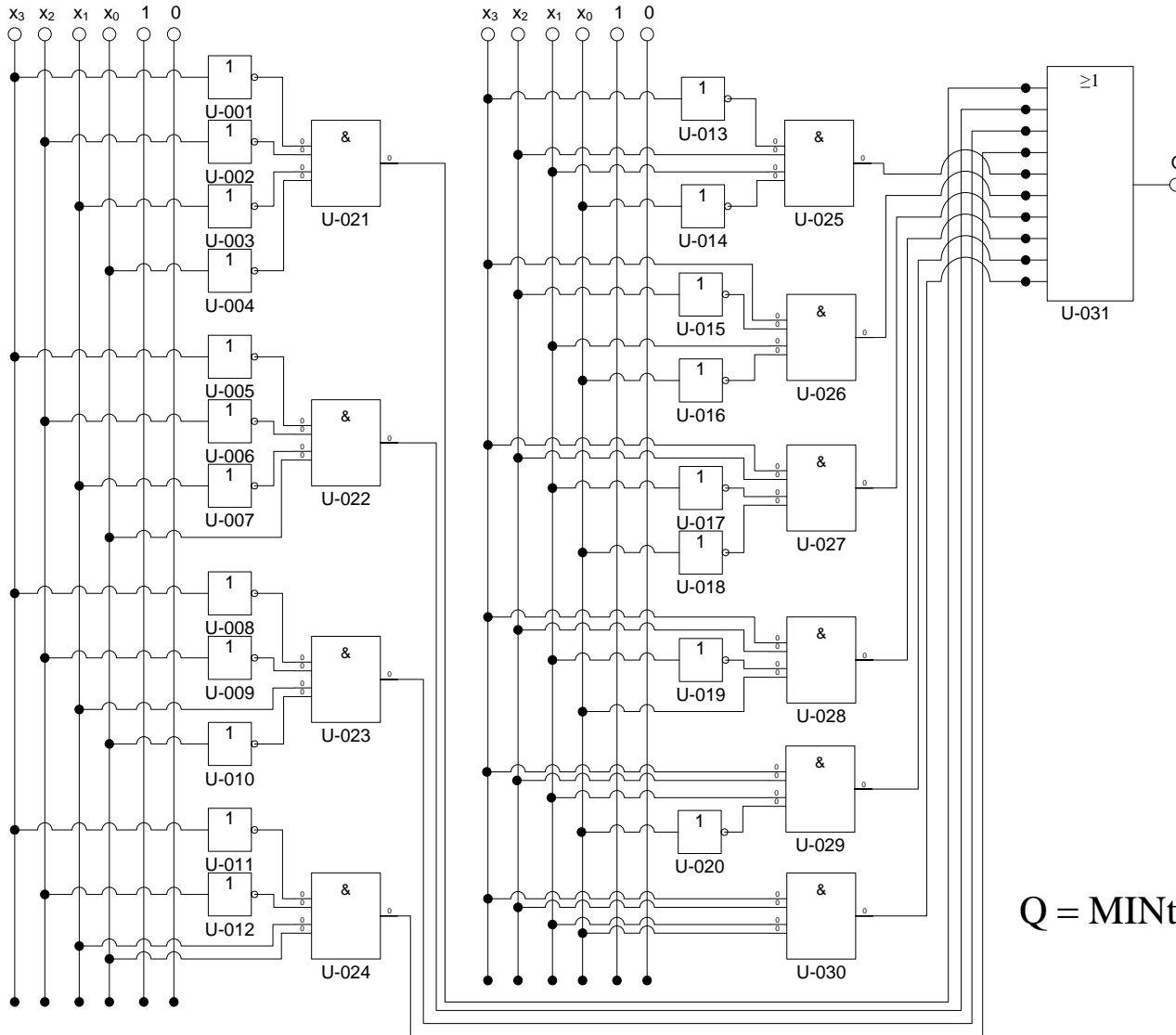
$$Q_{KDNF} = \bar{x}_3 \bar{x}_2 \bar{x}_1 \bar{x}_0 \vee \bar{x}_3 \bar{x}_2 \bar{x}_1 x_0 \vee \bar{x}_3 \bar{x}_2 x_1 \bar{x}_0 \vee \bar{x}_3 \bar{x}_2 x_1 x_0 \vee \bar{x}_3 x_2 x_1 \bar{x}_0 \vee x_3 \bar{x}_2 x_1 \bar{x}_0 \vee x_3 x_2 \bar{x}_1 \bar{x}_0 \\ \vee x_3 x_2 \bar{x}_1 x_0 \vee x_3 x_2 x_1 \bar{x}_0 \vee x_3 x_2 x_1 x_0$$

Aus $Q = \text{MAXt}(4,5,7,8,9,11)$ folgt:

$$Q_{KKNF} = (x_3 \vee \bar{x}_2 \vee x_1 \vee x_0) \wedge (x_3 \vee \bar{x}_2 \vee x_1 \vee \bar{x}_0) \wedge (x_3 \vee \bar{x}_2 \vee \bar{x}_1 \vee \bar{x}_0) \wedge (\bar{x}_3 \vee x_2 \vee x_1 \vee x_0) \\ \wedge (\bar{x}_3 \vee x_2 \vee x_1 \vee \bar{x}_0) \wedge (\bar{x}_3 \vee x_2 \vee \bar{x}_1 \vee \bar{x}_0)$$

Lösung - 1. Aufgabe

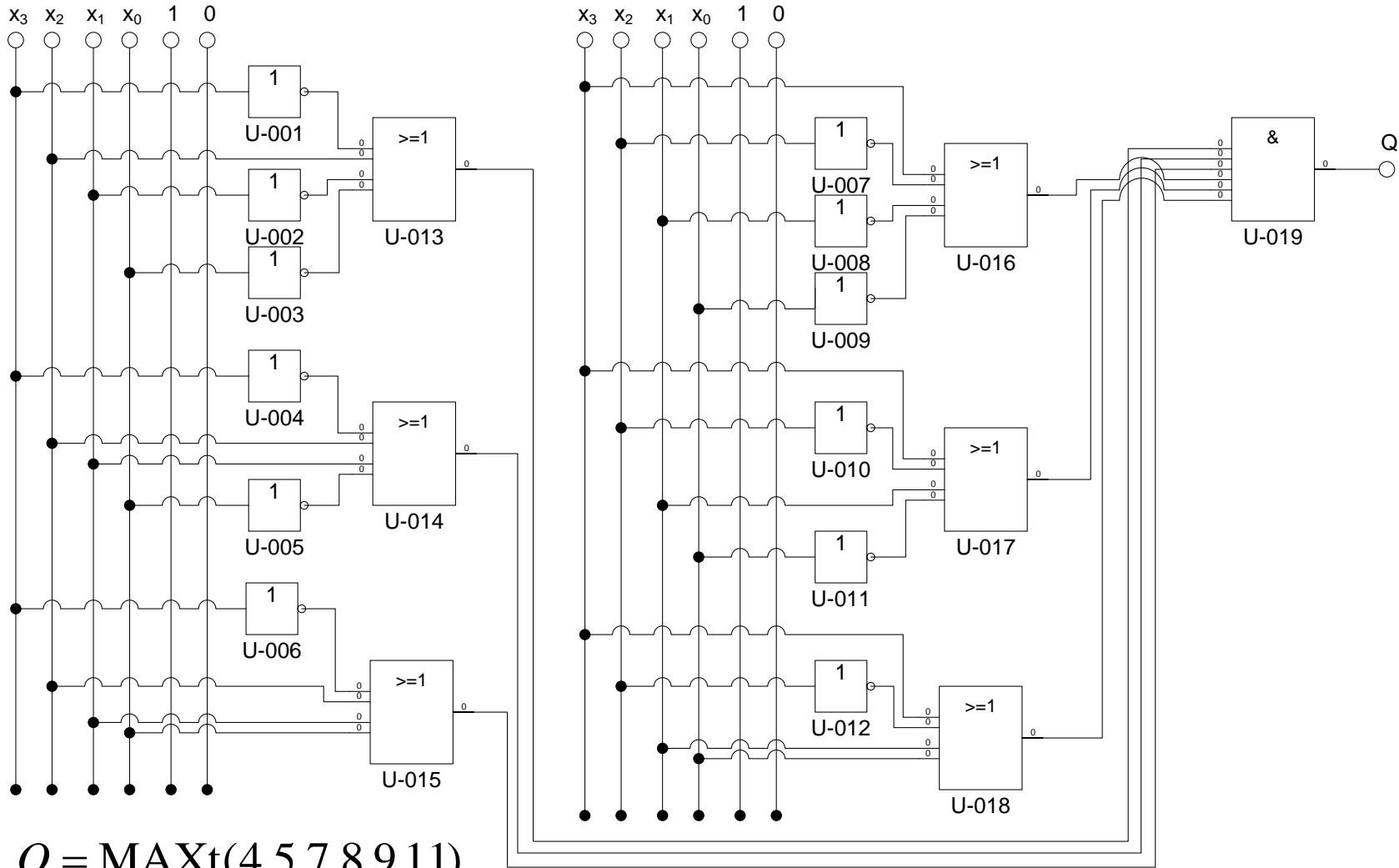
1.9. Bestimmen Sie die Schaltung zur kanonisch disjunktiven Normalform



$$Q = \text{MINt}(0,1,2,3,6,10,12,13,14,15)$$

Lösung - 1. Aufgabe

1.10. Bestimmen Sie die Schaltung zur kanonisch konjunktiven Normalform



$$Q = \text{MAXt}(4,5,7,8,9,11)$$

Lösung - 1. Aufgabe

1.11. Bestimmen Sie das KV-Diagramm

Q		x_0					
		0	1	1	0		
x_3	0	1 ₀	1 ₁			0 ₄	x_1
	0	1 ₂	1 ₃		1 ₆	1 ₇	
	1	1 ₁₀		1 ₁₁	1 ₁₄	1 ₁₅	
	1			1 ₈	1 ₉	0 ₁₂	
		0	0	1	1		
		x_2					

$Q = \text{MINt}(0,1,2,3,6,10,12,13,14,15)$

$Q = \text{MAXt}(4,5,7,8,9,11)$

Lösung - 1. Aufgabe

1.12. Bestimmen Sie das Venn-Diagramm für

$$Q_{3-KDNF1} = Q_{KDNF}(x_3 = 1) \text{ und } Q_{3-KDNF0} = Q_{KDNF}(x_3 = 0)$$

Aus $Q = \text{MINt}(0,1,2,3,6,10,12,13,14,15)$ folgt für $x_3 = 1$:

$$\begin{aligned} Q_{3-KDNF1} &= \bar{x}_3 \bar{x}_2 \bar{x}_1 \bar{x}_0 \vee \bar{x}_3 \bar{x}_2 \bar{x}_1 x_0 \vee \bar{x}_3 \bar{x}_2 x_1 \bar{x}_0 \vee \bar{x}_3 \bar{x}_2 x_1 x_0 \vee \bar{x}_3 x_2 x_1 \bar{x}_0 \\ &\vee x_3 \bar{x}_2 x_1 \bar{x}_0 \vee x_3 x_2 \bar{x}_1 \bar{x}_0 \vee x_3 x_2 \bar{x}_1 x_0 \vee x_3 x_2 x_1 \bar{x}_0 \vee x_3 x_2 x_1 x_0 \\ &= x_3 \bar{x}_2 x_1 \bar{x}_0 \vee x_3 x_2 \bar{x}_1 \bar{x}_0 \vee x_3 x_2 \bar{x}_1 x_0 \vee x_3 x_2 x_1 \bar{x}_0 \vee x_3 x_2 x_1 x_0 \\ &= \bar{x}_2 x_1 \bar{x}_0 \vee x_2 \bar{x}_1 \bar{x}_0 \vee x_2 \bar{x}_1 x_0 \vee x_2 x_1 \bar{x}_0 \vee x_2 x_1 x_0 \end{aligned}$$

$$Q_{3-KDNF1} = \text{MINt}(2,4,5,6,7)$$

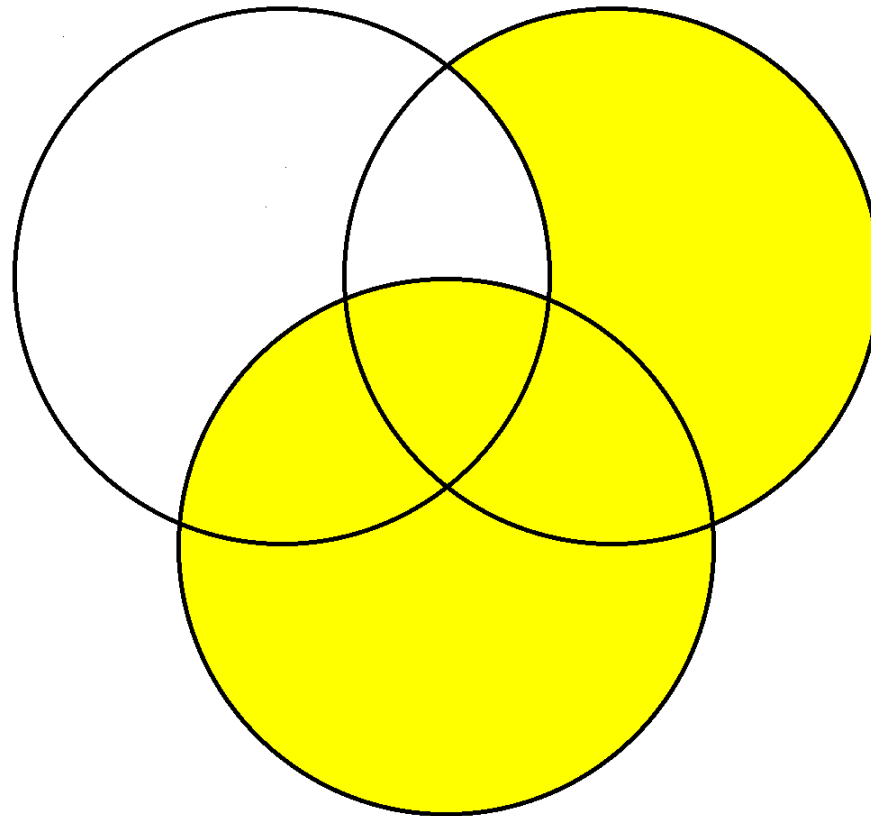
Lösung - 1. Aufgabe

1.12. Bestimmen Sie das Venn-Diagramm für

$$Q_{3-KDNF1} = Q_{KDNF}(x_3 = 1) \text{ und } Q_{3-KDNF0} = Q_{KDNF}(x_3 = 0)$$

$$Q_{3-KDNF1} = Q_{KDNF}(x_3 = 1)$$

$$Q_{3-KDNF1} = \text{MINt}(2,4,5,6,7)$$



Lösung - 1. Aufgabe

1.12. Bestimmen Sie das Venn-Diagramm für

$$Q_{3-KDNF1} = Q_{KDNF}(x_3 = 1) \text{ und } Q_{3-KDNF0} = Q_{KDNF}(x_3 = 0)$$

Aus $Q = \text{MINt}(0,1,2,3,6,10,12,13,14,15)$ folgt für $x_3 = 0$:

$$\begin{aligned} Q_{3-KDNF0} &= \bar{x}_3 \bar{x}_2 \bar{x}_1 \bar{x}_0 \vee \bar{x}_3 \bar{x}_2 \bar{x}_1 x_0 \vee \bar{x}_3 \bar{x}_2 x_1 \bar{x}_0 \vee \bar{x}_3 \bar{x}_2 x_1 x_0 \vee \bar{x}_3 x_2 x_1 \bar{x}_0 \\ &\vee x_3 \bar{x}_2 x_1 \bar{x}_0 \vee x_3 x_2 \bar{x}_1 \bar{x}_0 \vee x_3 x_2 \bar{x}_1 x_0 \vee x_3 x_2 x_1 \bar{x}_0 \vee x_3 x_2 x_1 x_0 \\ &= \bar{x}_3 \bar{x}_2 \bar{x}_1 \bar{x}_0 \vee \bar{x}_3 \bar{x}_2 \bar{x}_1 x_0 \vee \bar{x}_3 \bar{x}_2 x_1 \bar{x}_0 \vee \bar{x}_3 \bar{x}_2 x_1 x_0 \vee \bar{x}_3 x_2 x_1 \bar{x}_0 \\ &= \bar{x}_2 \bar{x}_1 \bar{x}_0 \vee \bar{x}_2 \bar{x}_1 x_0 \vee \bar{x}_2 x_1 \bar{x}_0 \vee \bar{x}_2 x_1 x_0 \vee x_2 x_1 \bar{x}_0 \end{aligned}$$

$$Q_{3-KDNF0} = \text{MINt}(0,1,2,3,6)$$

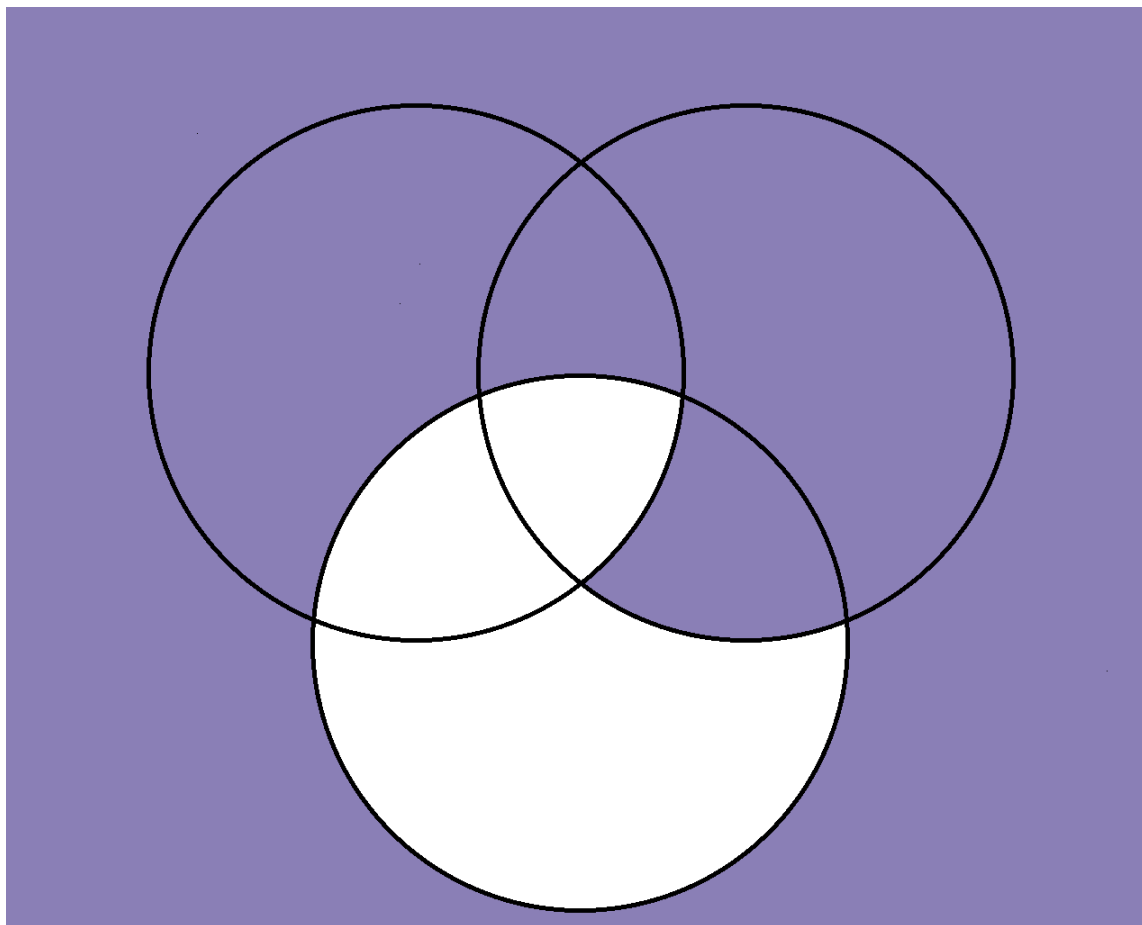
Lösung - 1. Aufgabe

1.12. Bestimmen Sie das Venn-Diagramm für

$$Q_{3-KDNF1} = Q_{KDNF}(x_3 = 1) \text{ und } Q_{3-KDNF0} = Q_{KDNF}(x_3 = 0)$$

$$Q_{3-KDNF0} = Q_{KDNF}(x_3 = 0)$$

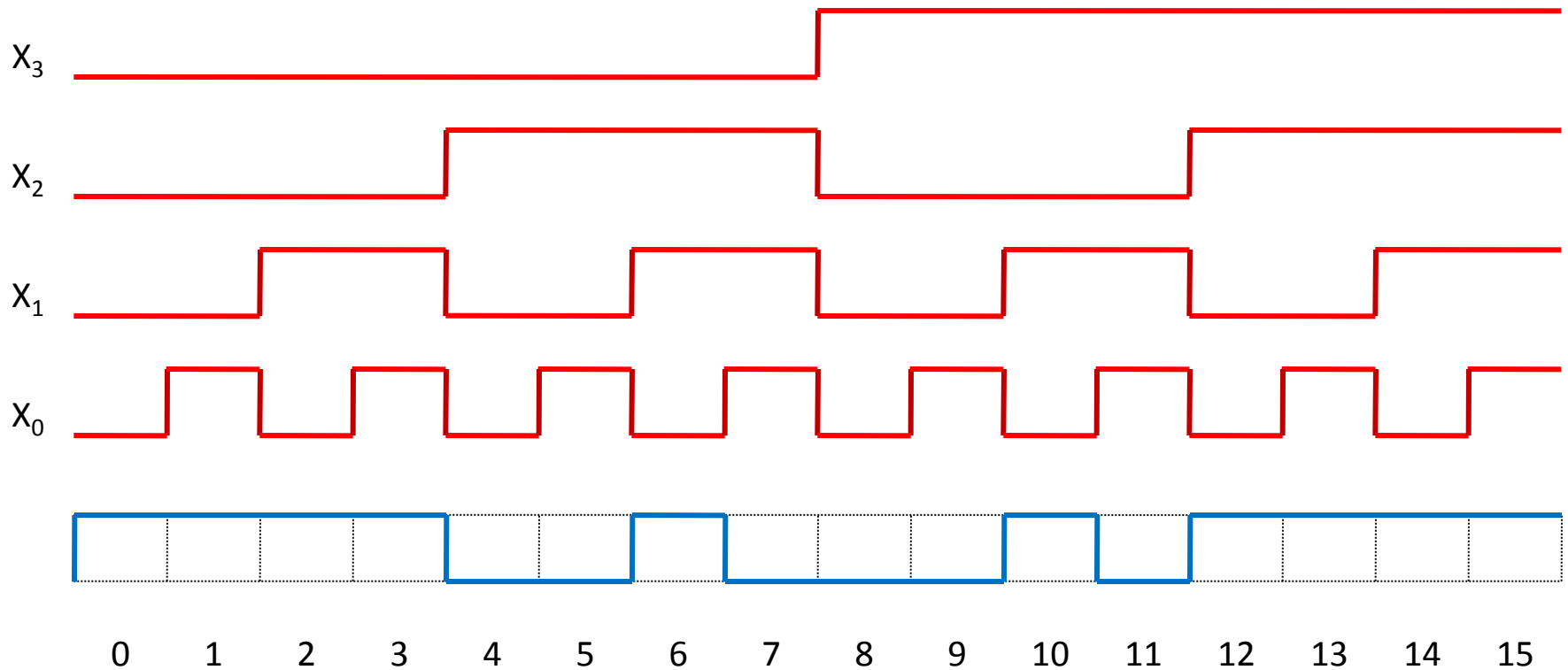
$$Q_{3-KDNF0} = \text{MINt}(0,1,2,3,6)$$



Lösung - 1. Aufgabe

1.13. Bestimmen Sie das Zeitverhalten

Zeitverhalten



$$Q = \text{MINt}(0,1,2,3,6,10,12,13,14,15)$$

Lösung - 1. Aufgabe

- 1.14. Bestimmen Sie die Implikanten (0. Ordnung und höher)
 1.15. Bestimmen Sie die Primimplikanten (0. Ordnung und höher)
 1.16. Bestimmen Sie die Kernprimimplikanten (0. Ordnung und höher)

 $I_0\{0,1,2,3,6,10,12,13,14,15\}$
 $I_1\{(0,1), (0,2), (1,3), (2,3), (2,6), (2,10), (6,14),$
 $(10,14), (12,13), (12,14), (13,15), (14,15)\}$
 $I_2\{(0,1,2,3), (2,6,10,14), (12,13,14,15)\}$
 $PI_0 \{ \}$
 $PI_1 \{ \}$
 $PI_2 \{(0,1,2,3), (2,6,10,14), (12,13,14,15)\}$
 $KPI_0 \{ \}$
 $KPI_1 \{ \}$
 $KPI_2 \{(0,1,2,3), (2,6,10,14), (12,13,14,15)\}$

Q		x_0					
		0	1	1	0		
x_3	0	1 ₀	1 ₁			0 ₄	x_1
	0	1 ₂	1 ₃		1 ₆	1 ₇	
	1	1 ₁₀		1 ₁₁	1 ₁₅	1 ₁₄	
	1			1 ₈	1 ₉	0 ₁₂	
		0	0	1	1		
		x_2					

Die Kernprimimplikanten sind gleich den Primimplikanten.

Lösung - 1. Aufgabe

- 1.17. Bestimmen Sie die Implikate (0. Ordnung und höher)
- 1.18. Bestimmen Sie die Primimplikate (0. Ordnung und höher)
- 1.19. Bestimmen Sie die Kernprimimplikate (0. Ordnung und höher)

$I_{ka0}\{4,5,7,8,9,11\}$

$I_{ka1}\{(4,5), (5,7), (8,9), (9,11)\}$

$I_{ka2}\{\}$

$PI_{ka0}\{\}$

$PI_{ka1}\{(4,5), (5,7), (8,9), (9,11)\}$

$PI_{ka2}\{\}$

$KPI_{ka0}\{\}$

$KPI_{ka1}\{(4,5), (5,7), (8,9), (9,11)\}$

$KPI_{ka2}\{\}$

Die Kernprimimplikate sind gleich den Primimplikaten.

Q		x_0						
		0	1	1	0			
x_3	0	1 ₀	1 ₁			0 ₄	x_1	
	0	1 ₂	1 ₃		1 ₆	1 ₇		
	1	1 ₁₀		1 ₁₁	1 ₁₅	1 ₁₄		1 ₁₃
	1				1 ₁₃	1 ₁₂		0 ₁₂
		0	0	1	1			
		x_2						

Lösung - 1. Aufgabe

1.20. Bestimmen Sie Disjunktiv minimierte Form (Q_{DM}) und Konjunktiv minimierte Form (Q_{KM})

$$Q_{DM} = f(x_3, x_2, x_1, x_0) = \bar{x}_3 \bar{x}_2 \vee x_3 x_2 \vee x_1 \bar{x}_0$$

$$Q_{KM} = f(x_3, x_2, x_1, x_0) = (x_3 \vee \bar{x}_2 \vee x_1)(x_3 \vee \bar{x}_2 \vee \bar{x}_0)(\bar{x}_3 \vee x_2 \vee x_1)(\bar{x}_3 \vee x_2 \vee \bar{x}_0)$$

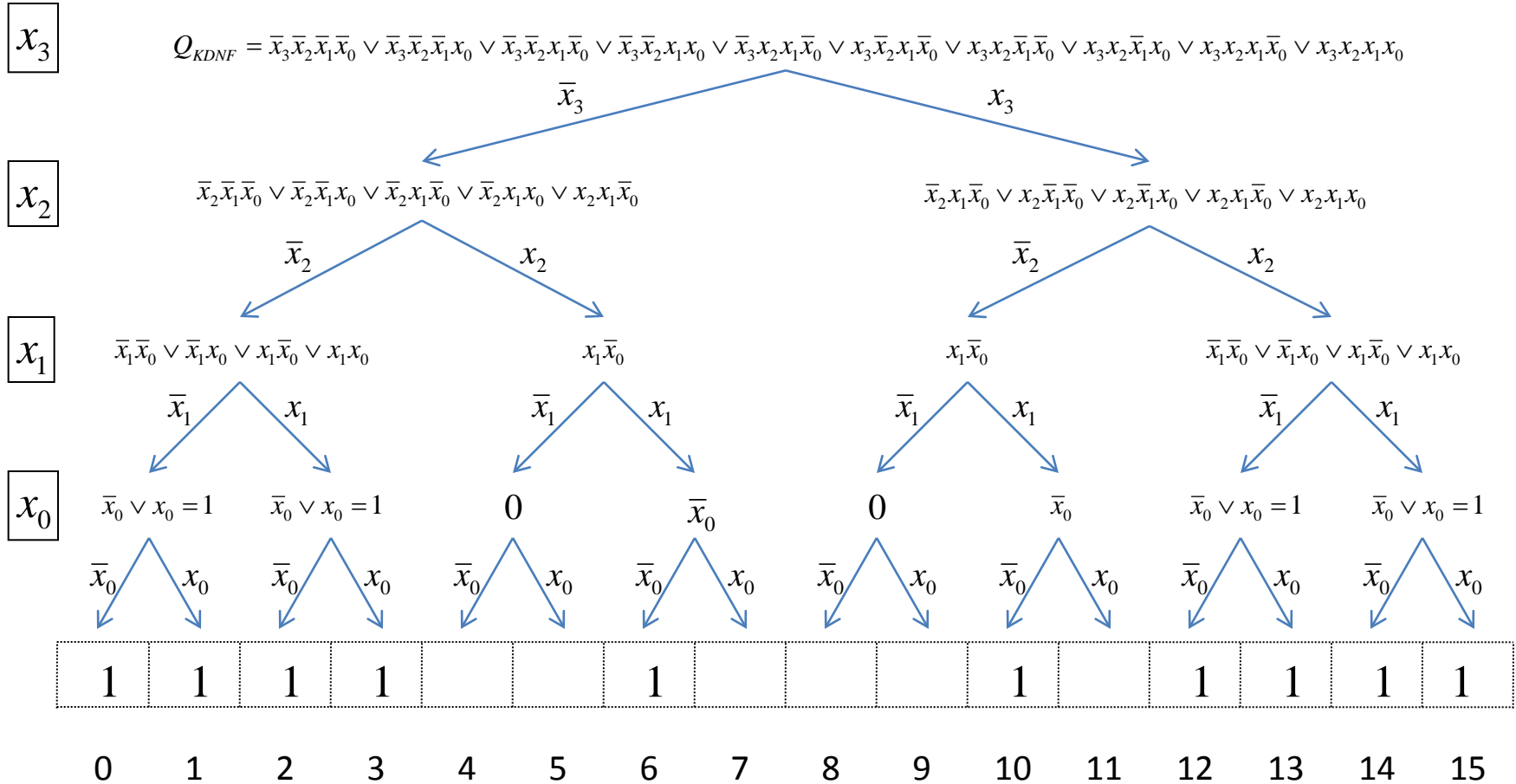
(Version mit kleinsten Kosten)

Q		x_0						
		0	1	1	0			
x_3	0	1 ₀	1 ₁			0 ₄	x_1	
	0	1 ₂	1 ₃		1 ₇	1 ₆		
	1	1 ₁₀		1 ₁₁	1 ₁₅	1 ₁₄		1
	1			1 ₉	1 ₁₃	1 ₁₂		0
		0	0	1	1			
		x_2						

Lösung - 1. Aufgabe

1.21. Disjunktive Baumdarstellung in der Reihenfolge x_3, x_2, x_1, x_0 (von oben nach unten).

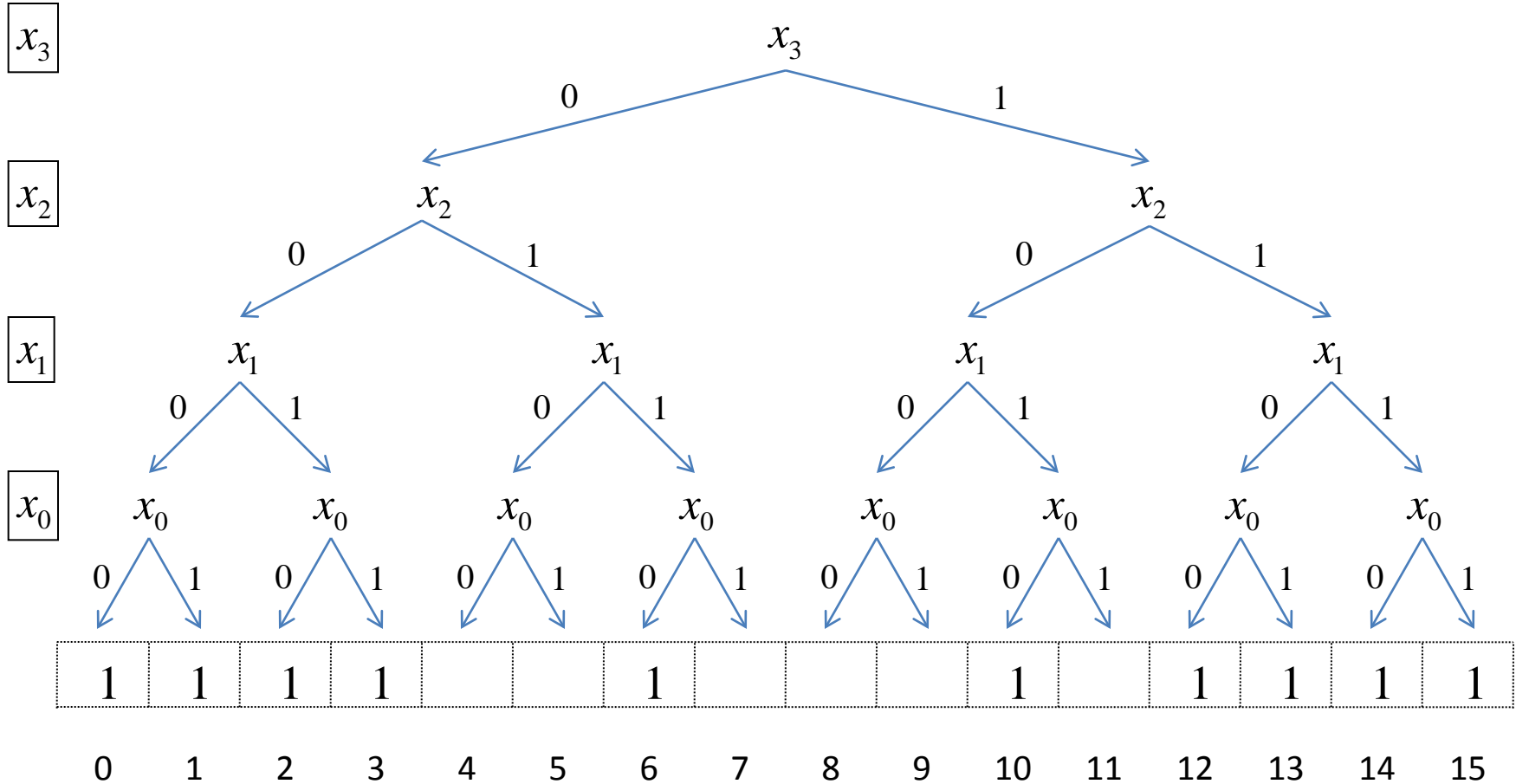
Disjunktive Baumdarstellung



Lösung - 1. Aufgabe

1.21. Disjunktive Binary Decision Diagram in der Reihenfolge x_3, x_2, x_1, x_0

Binary Decision Diagram



1.22. Disjunktive Reduced Ordered BDD (ROBDD) in der Reihenfolge x_3, x_2, x_1, x_0

Regel 1:

Knoten, deren Nachfolger gleich sind, können eliminiert werden.

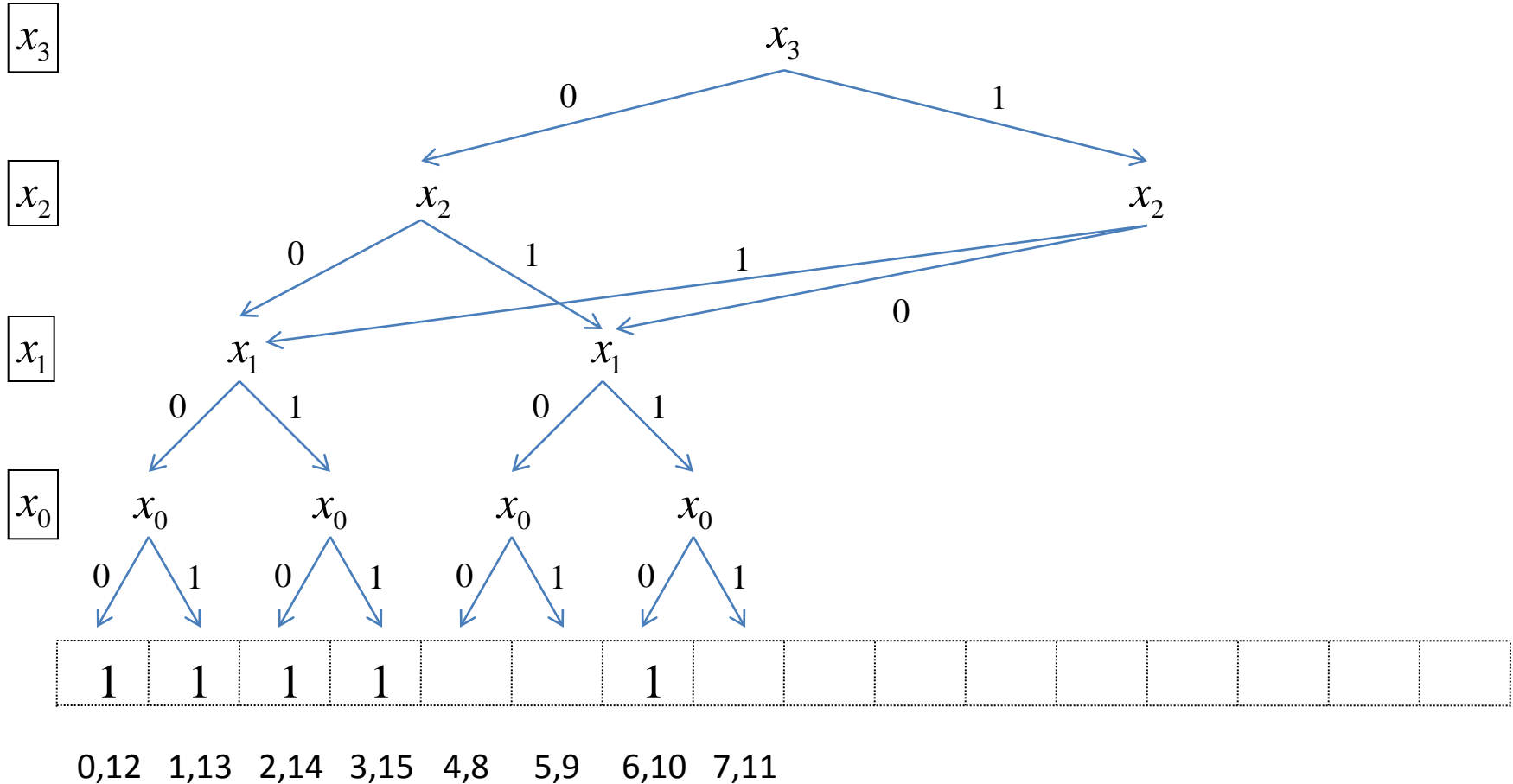
Regel 2:

Teile des Baumes, die genau so noch einmal vorkommen, können gemeinsam genutzt werden.

Lösung - 1. Aufgabe

1.21. Disjunktive Binary Decision Diagram in der Reihenfolge x_3, x_2, x_1, x_0

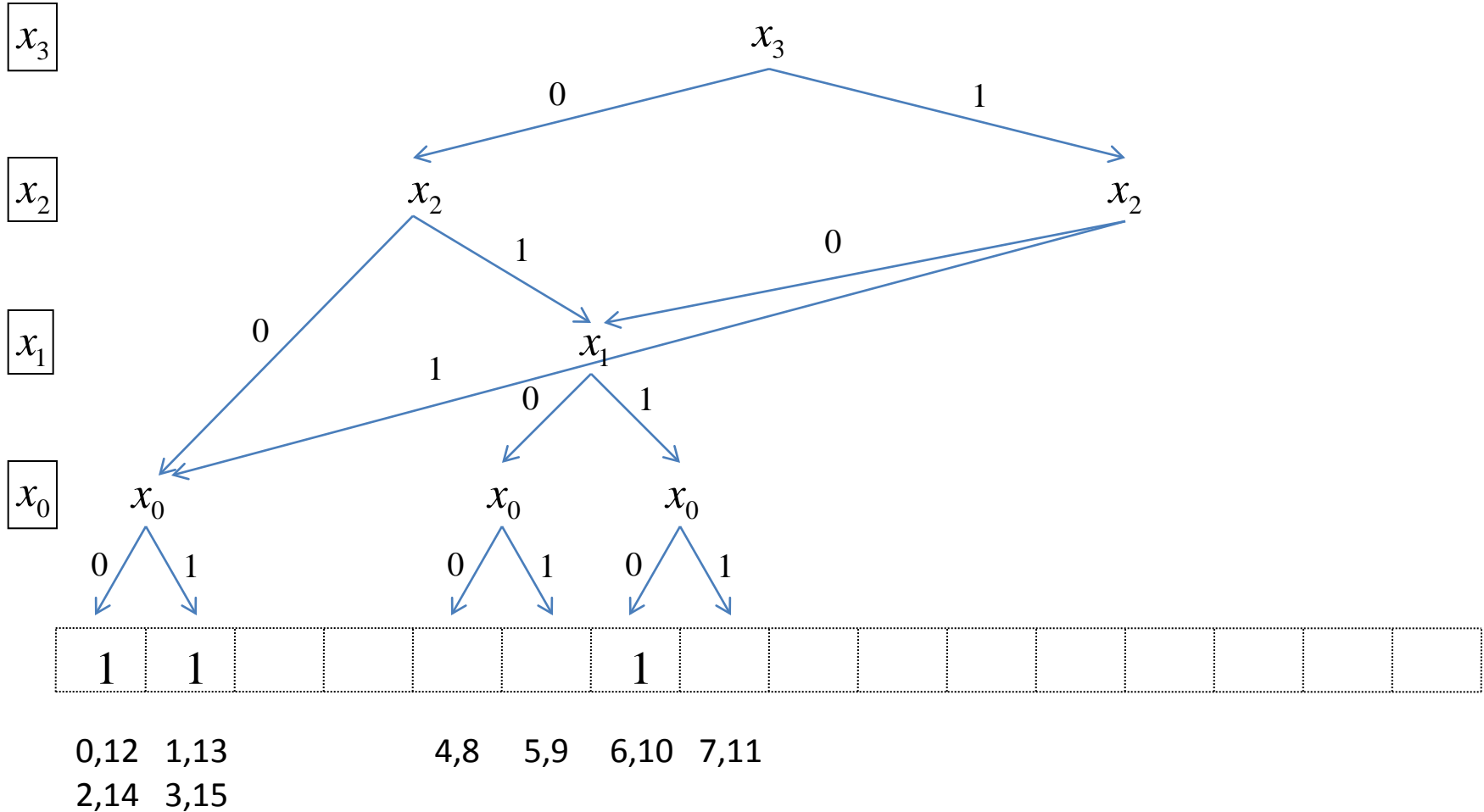
Binary Decision Diagram



Lösung - 1. Aufgabe

1.21. Disjunktive Binary Decision Diagram in der Reihenfolge x_3, x_2, x_1, x_0

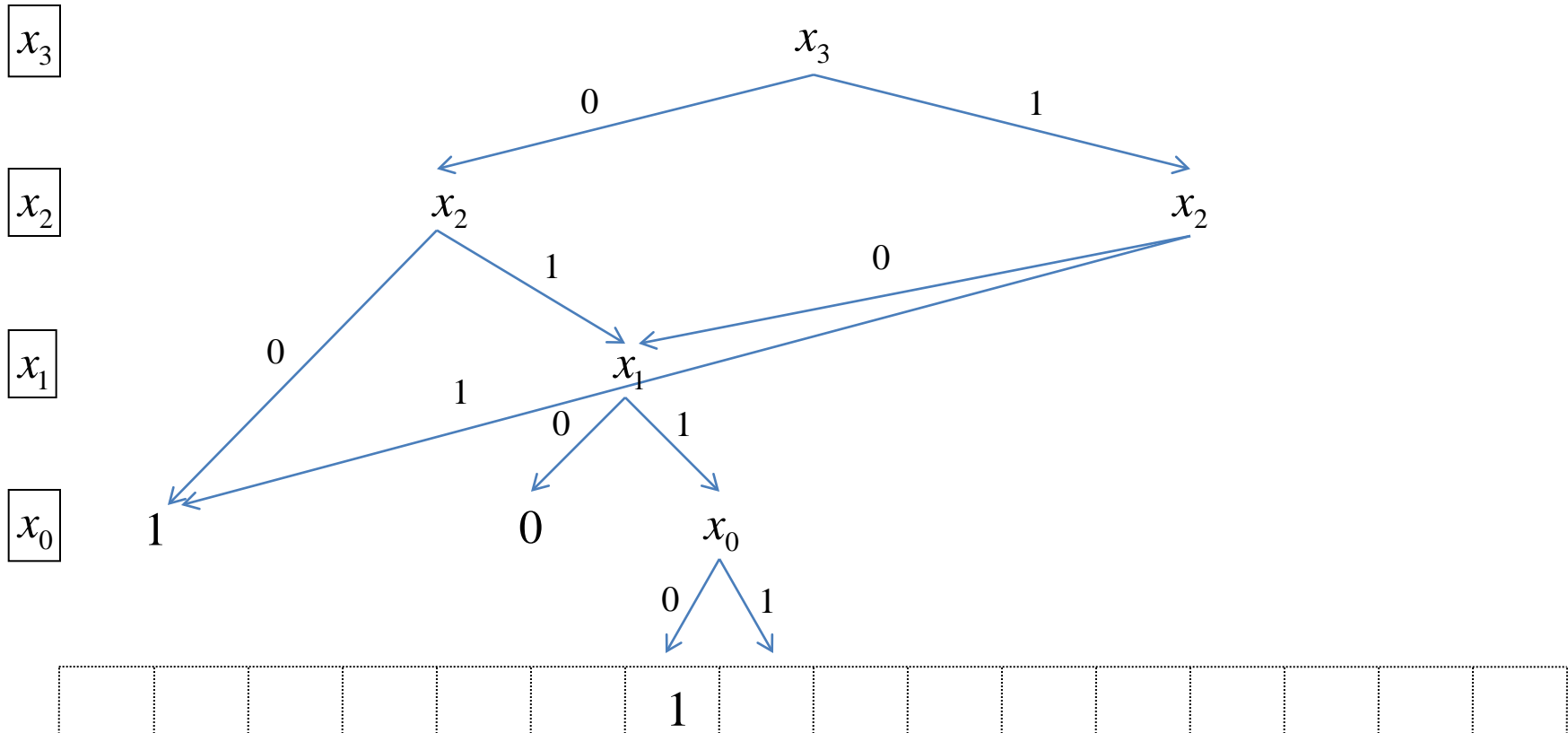
Binary Decision Diagram



Lösung - 1. Aufgabe

1.21. Disjunktive Binary Decision Diagram in der Reihenfolge x_3, x_2, x_1, x_0

Binary Decision Diagram



0,12 1,13
2,14 3,15

4,8 5,9 6,10 7,11