



## Studentenmitteilung

2. Semester - SS 2008

## Aufgaben zu Übung Grundlagen der Technischen Informatik 2

### 5. Aufgabenkomplex - 1. Aufgabe

**Berechnungen von mathematischen Ausdrücken mittels logischer Gleichungen und logischer Schaltungen**

Es soll eine logische Schaltung entwickelt werden, die folgende mathematische Gleichung ausrechnet.

$$Q = -a^3 + a^2 + b^2 + 3$$

Dabei ist  $a = (a_1, a_0)$ ,  $b = (b_1, b_0)$  jeweils eine 2-Bit Zahl (0 ... 3).

Bestimmen Sie die Gleichungen für  $Q_S$  als Vorzeichen Betragszahl.

Dabei bedeutet  $Q_S = (S, Q_3, Q_2, Q_1, Q_0)$  und  $S=1$  (Signum-Bit) das Minuszeichen. Signum-Bit ist 1, wenn die Zahl negativ ist. Dabei ist  $Q_D$  der dezimale Wert des Ergebnisses.

**Gesamtpunktzahl: 10 Punkte**

1. Bestimmen Sie die Tabelle für  $Q_S = (S, Q_3, Q_2, Q_1, Q_0)$  5 Punkte
2. Bestimmen Sie die disjunktiv minimierten Gleichungen und die Kosten für  $Q_S = (S, Q_3, Q_2, Q_1, Q_0)$  mittels der KV-Diagramme 3 Punkte
3. Bestimmen Sie die Schaltung für  $S$  und  $Q_0$  2 Punkte

#### Bemerkungen:

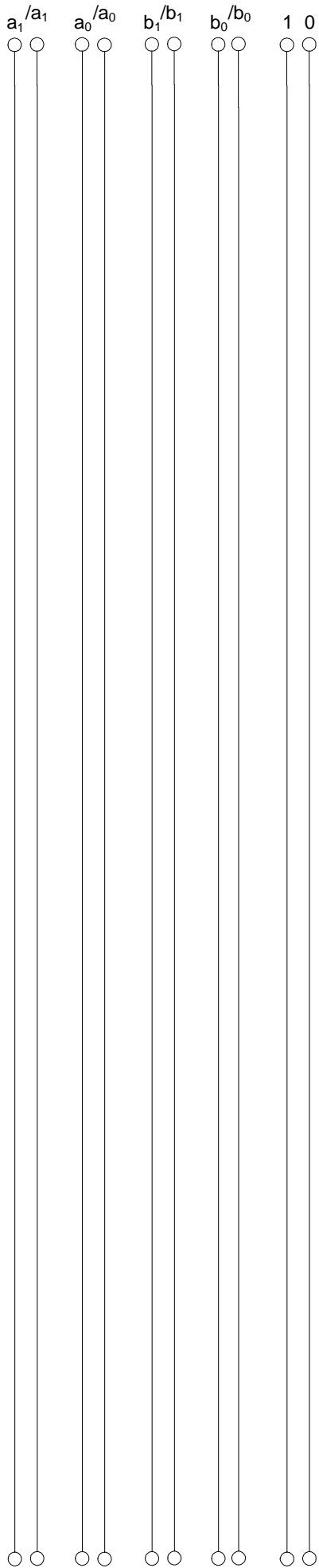
**Es sind nur Flip-Flops, AND- OR- und NOT-Gatter zu verwenden.**

**Die Gatter können beliebig viele Eingänge haben.**

**Die logischen Gleichungen sind zu minimieren.**

Nr	Eingänge				Ausgänge					
	$a_D$	$a_1, a_0$	$b_D$	$b_1, b_0$	$Q_D$	$S$	$Q_3$	$Q_2$	$Q_1$	$Q_0$
0	0	00	0	00						
1	0	00	1	01						
2	0	00	2	10						
3	0	00	3	11						
4	1	01	0	00						
5	1	01	1	01						
6	1	01	2	10						
7	1	01	3	11						
8	2	10	0	00						
9	2	10	1	01						
10	2	10	2	10						
11	2	10	3	11						
12	3	11	0	00	-15	1	1	1	1	1
13	3	11	1	01						
14	3	11	2	10						
15	3	11	3	11						

		$b_0$					
		0	1	1	0		
$a_1$	0	0	1	5	4	0	$b_1$
	0	2	3	7	6	1	
	1	10	11	15	14	1	
	1	8	9	13	12	0	
		0	0	1	1		
		$a_0$					



## 5. Aufgabenkomplex - 2. Aufgabe

### Entwurf eines 3-Bit-Zählers

Entwerfen Sie die Schaltung eines 3-Bit-Zählers mittels eines Moore-Automaten, der als Zustände die Zahlen  $z=6,4,2,0,7,5,3,1$  durchzählt. Bei 1 soll wieder auf 6 gezählt werden (001B zu 110B).

Die Variable Q soll dabei die Zahlen  $Q=0,5,10,15,20,25,30,0$  ausgeben.

Es sind D-Flip-Flop und T-Flip-Flop zu verwenden.

Eine Eingangsvariable E soll folgendes Schaltverhalten erzeugen:

$E=0$  : vorwärts zählen,  $E=1$  : rückwärts zählen

Eine Ausgangsvariable  $U=1$  soll anzeigen, wenn es sich bei Q um eine durch Zahl größer als 12 handelt. Sie ist von Q abzuleiten.

Eine weitere Ausgangsvariable  $ZF=1$  (Zero-Flag) soll anzeigen, dass der Zustand  $z=0$  ist. Eine weitere Variable  $AZ=1$  soll anzeigen, dass sich der Automat im Anfangszustand ( $z=6$ ) befindet.

Beide sind von z abzuleiten.

Die Ausgänge sind  $Q=(Q_4, Q_3, Q_2, Q_1, Q_0)$ .

Bei jedem Taktimpuls soll der Zähler um einen Wert weiterschalten.

Der Anfangszustand sei:  $z=6=(z_2, z_1, z_0)=(1,1,0)$ .

Dazu gehört der Wert  $Q=0=(Q_4, Q_3, Q_2, Q_1, Q_0)=(0,0,0,0,0)$ .

#### Aufgaben:

**Gesamtpunktzahl: 20 Punkte**

1. Bestimmen Sie die Zustände. **3 Punkte**
2. Geben Sie das Übergangsdiagramm (Automatengraph) an. **3 Punkte**
3. Erstellen Sie die Übergangs- und Funktionstabelle für die Realisation mit D-Flip-Flops. **3 Punkte**
4. Geben Sie die Ansteuergleichungen D und die Ausgangsgleichungen Q, U und ZF für die Realisation mit D-Flip-Flops an (disjunktiv minimiert). **2 Punkte**
5. Zeichnen Sie die entworfene Schaltung für die Realisation mit D-Flip-Flops. **1 Punkt**
6. Erstellen Sie die Übergangs- und Funktionstabelle für die Realisation mit T-Flip-Flops. **3 Punkte**
7. Geben Sie die Ansteuergleichungen T und die Ausgangsgleichungen Q, U und ZF für die Realisation mit T-Flip-Flops an (disjunktiv minimiert). **2 Punkte**
8. Zeichnen Sie die entworfene Schaltung für die Realisation mit T-Flip-Flops. **1 Punkt**
9. Mit 3 kleinen Adapterschaltungen kann man eine der beiden FF-Ansteuerungen für RS-FF anpassen. Zeichnen Sie Ansteuerschaltungen. **2 Punkte**

#### Bemerkungen:

**Die Gleichung für U kann auch don't care minimiert werden (keine Bedingung).**

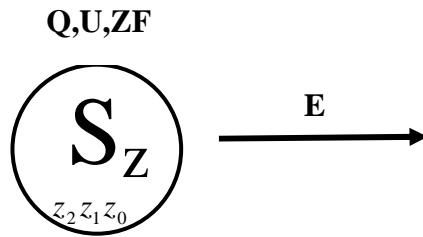
**Es sind nur Flip-Flops, AND- OR- und NOT-Gatter zu verwenden.**

**Die Gatter können beliebig viele Eingänge haben.**

**Die logischen Gleichungen sind zu minimieren.**

Wertetabelle für D-Flipflops								
Nr.	$E$	Zustände		Ausgangsvariablen				$D_2D_1D_0$
		$z_2z_1z_0$	$z_2^+z_1^+z_0^+$	$Q_4Q_3Q_2Q_1Q_0$	$U$	$ZF$	$AZ$	
0	0	000						
1	0	001						
2	0	010						
3	0	011						
4	0	100						
5	0	101						
6	0	110	100	00000	0	0	1	100
7	0	111						
8	1	000						
9	1	001						
10	1	010						
11	1	011						
12	1	100						
13	1	101						
14	1	110						
15	1	111						

Wertetabelle für T-Flipflops								
Nr.	$E$	Zustände		Ausgangsvariablen				$T_2T_1T_0$
		$z_2z_1z_0$	$z_2^+z_1^+z_0^+$	$Q_4Q_3Q_2Q_1Q_0$	$U$	$ZF$	$AZ$	
0	0	000						
1	0	001						
2	0	010						
3	0	011						
4	0	100						
5	0	101						
6	0	110	100	00000	0	0	1	010
7	0	111						
8	1	000						
9	1	001						
10	1	010						
11	1	011						
12	1	100						
13	1	101						
14	1	110						
15	1	111						



$Q_n$	$Q_{n+1}$	T	Funktion
0	0	0	speichern
0	1	1	wechseln
1	0	1	wechseln
1	1	0	speichern

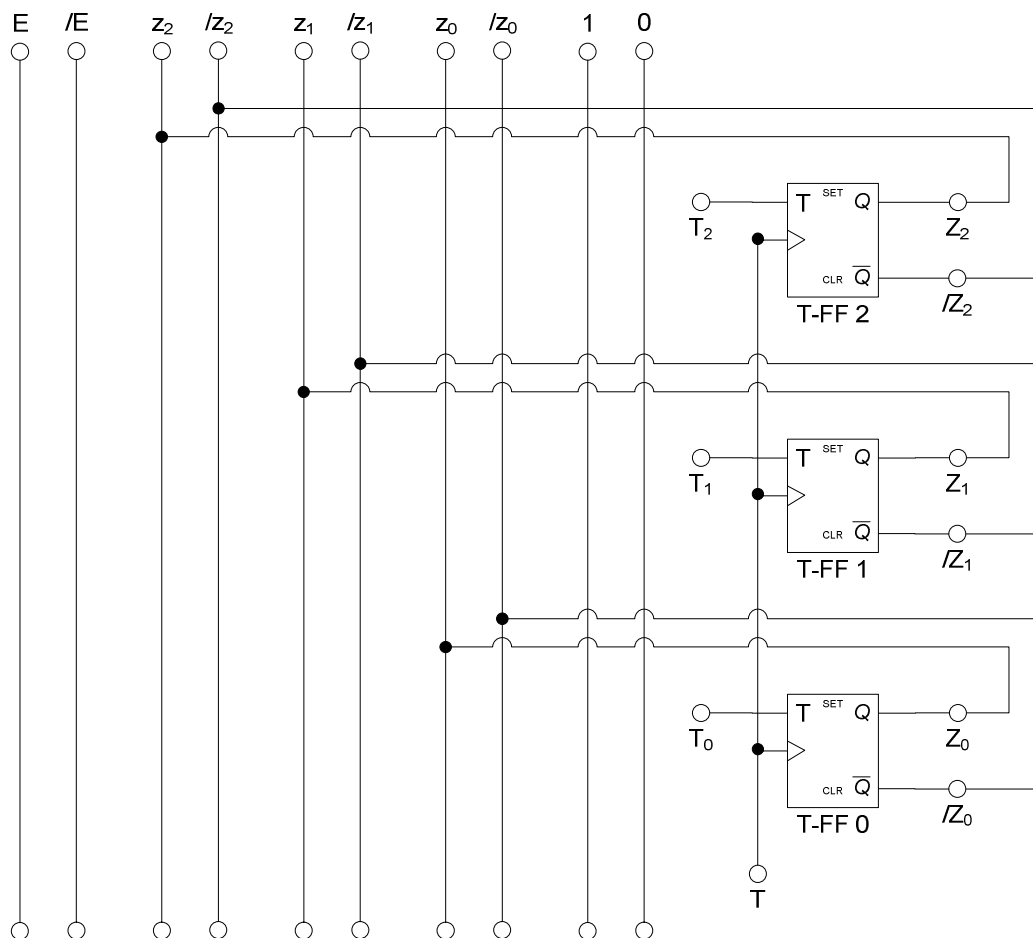
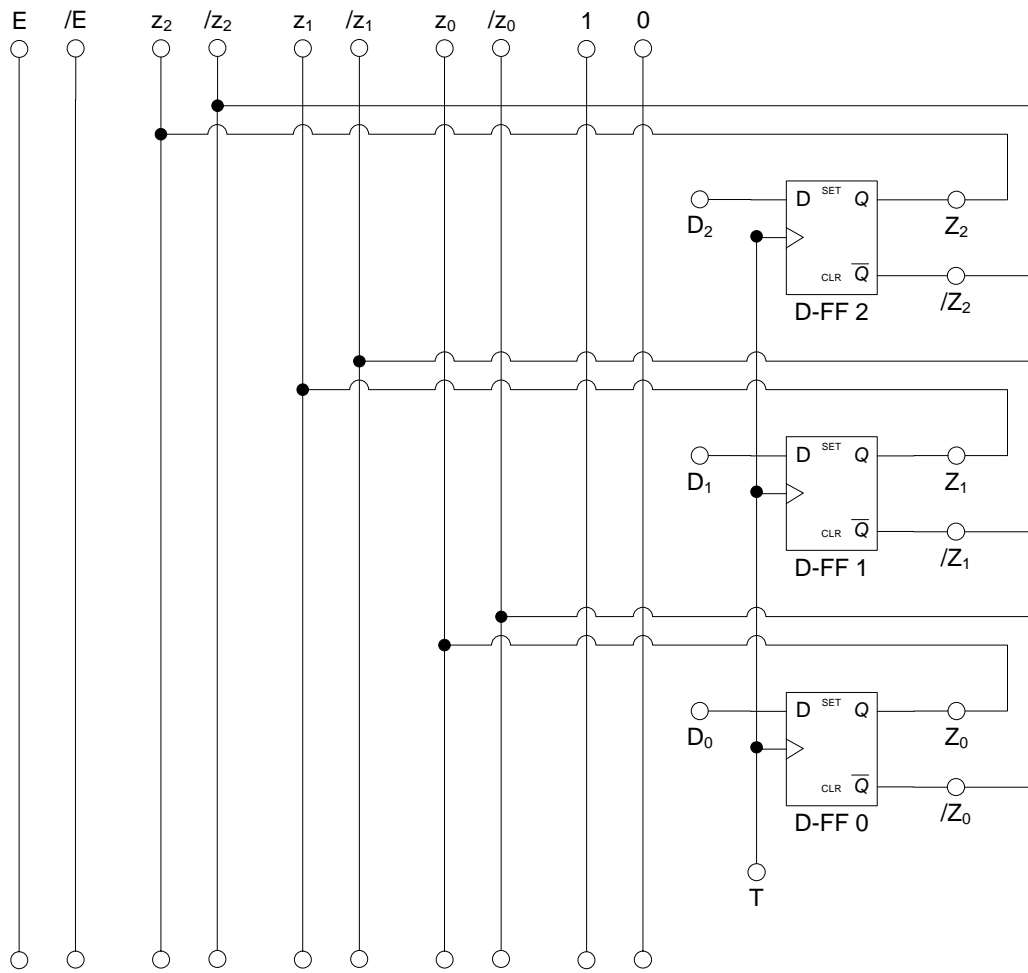
		$Z_0$					
		0	1	1	0		
E	0	0	1	5	4	0	$Z_1$
	0	2	3	7	6	1	
	1	10	11	15	14	1	
	1	8	9	13	12	0	
		0	0	1	1		
		$Z_2$					

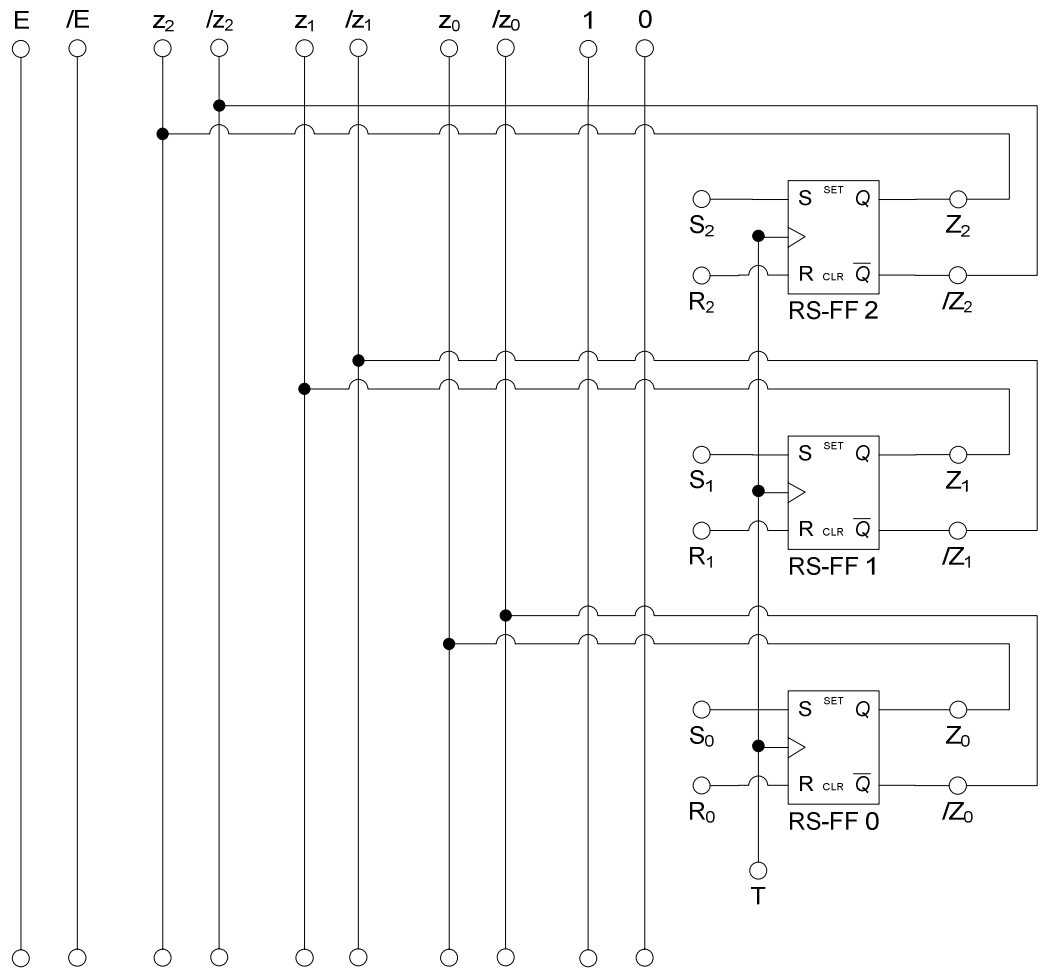
		$Z_0$					
		0	1	1	0		
E	0	0	1	5	4	0	$Z_1$
	0	2	3	7	6	1	
	1	10	11	15	14	1	
	1	8	9	13	12	0	
		0	0	1	1		
		$Z_2$					

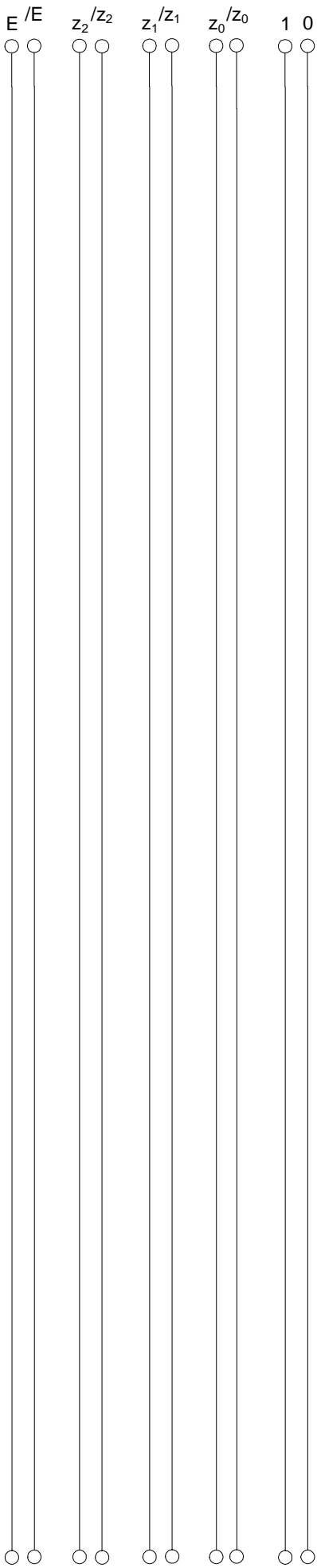
$Q_4=0$		$Q_0$					
		0	1	1	0		
$Q_3$	0	0	1	5	4	0	$Q_1$
	0	2	3	7	6	1	
	1	10	11	15	14	1	
	1	8	9	13	12	0	
		0	0	1	1		
		$Q_2$					

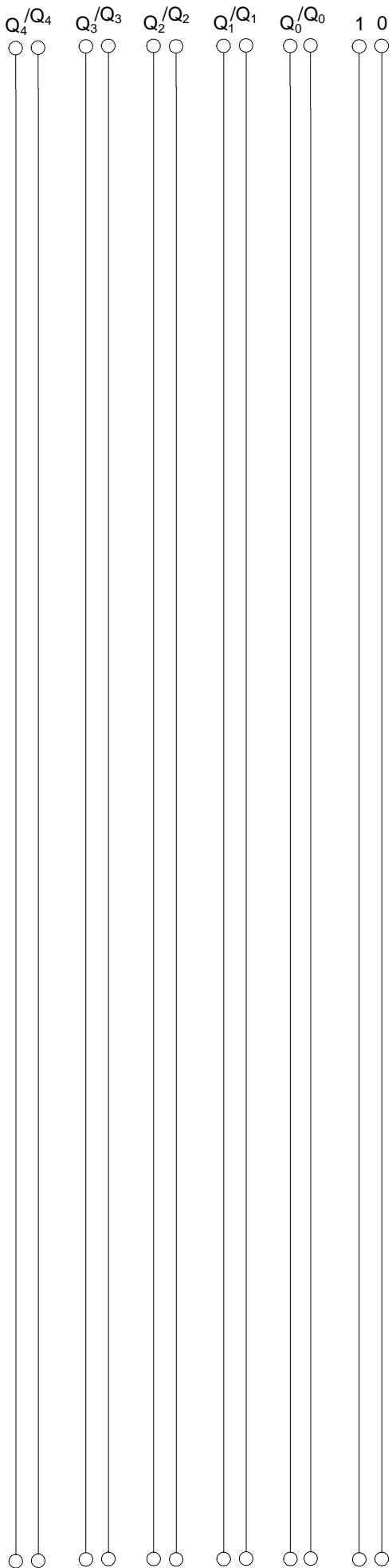
$Q_4=1$		$Q_0$					
		0	1	1	0		
$Q_3$	0	16	17	21	20	0	$Q_1$
	0	18	19	23	22	1	
	1	26	27	31	30	1	
	1	24	25	29	28	0	
		0	0	1	1		
		$Q_2$					











# Lösung:

## 5. Aufgabenkomplex - 1. Aufgabe

### Berechnungen von mathematischen Ausdrücken mittels logischer Gleichungen und logischer Schaltungen

Es soll eine logische Schaltung entwickelt werden, die folgende mathematische Gleichung ausrechnet.

$$Q = -a^3 + a^2 + b^2 + 3$$

1. Bestimmen Sie die Tabelle für  $Q_S = (S, Q_3, Q_2, Q_1, Q_0)$
2. Bestimmen Sie die disjunktiv minimierten Gleichungen und die Kosten für  $Q_S = (S, Q_3, Q_2, Q_1, Q_0)$  mittels der KV-Diagramme

Nr	Eingänge				Ausgänge					
	$a_D$	$a_1, a_0$	$b_D$	$b_1, b_0$	$Q_D$	$S$	$Q_3$	$Q_2$	$Q_1$	$Q_0$
0	0	00	0	00	3				1	1
1	0	00	1	01	4			1		
2	0	00	2	10	7			1	1	1
3	0	00	3	11	12		1	1		
4	1	01	0	00	3				1	1
5	1	01	1	01	4			1		
6	1	01	2	10	7			1	1	1
7	1	01	3	11	12		1	1		
8	2	10	0	00	-1	1				1
9	2	10	1	01	0					
10	2	10	2	10	3				1	1
11	2	10	3	11	8		1			
12	3	11	0	00	-15	1	1	1	1	1
13	3	11	1	01	-14	1	1	1	1	
14	3	11	2	10	-11	1	1		1	1
15	3	11	3	11	-6	1		1	1	

$S$		$b_0$					
		0	1	1	0		
$a_1$	0	0	1	5	4	0	$b_1$
	0	2	3	7	6	1	
	1	10	11	15	14	1	
	1	8	9	13	12	0	
		0	0	1	1		
		$a_0$					

$$S = a_1 a_0 \vee a_1 \bar{b}_1 \bar{b}_0$$

$$\text{Kosten} = 5$$

$Q_3$		$b_0$					
		0	1	1	0		
$a_1$	0	0	1	5	4	0	$b_1$
	0	2	3	7	6	1	
	1	10	11	15	14	1	
	1	8	9	13	12	0	
		0	0	1	1		
		$a_0$					

$$Q_3 = \bar{a}_1 b_1 b_0 \vee \bar{a}_0 b_1 b_0 \vee a_1 a_0 \bar{b}_1 \vee a_1 a_0 \bar{b}_0$$

$$\text{Kosten} = 12$$

$Q_2$		$b_0$					
		0	1	1	0		
$a_1$	0	0	1	1	4	0	$b_1$
	0	1	1	1	1	1	
	1	10	11	15	14	1	
	1	8	9	13	12	0	
		0	0	1	1		
		$a_0$					

$$Q_2 = \bar{a}_1 b_0 \vee \bar{a}_1 b_1 \vee a_0 b_0 \vee a_1 a_0 \bar{b}_1$$

*Kosten = 9*

$Q_1$		$b_0$					
		0	1	1	0		
$a_1$	0	1			1	0	$b_1$
	0	1			1	1	
	1	1		1	1	1	
	1	8	9	13	12	0	
		0	0	1	1		
		$a_0$					

$$Q_{1-1} = \bar{a}_1 \bar{b}_0 \vee a_1 a_0 \vee \bar{a}_0 \bar{b}_1 \bar{b}_0$$

*Kosten = 7*

$$Q_{1-2} = \bar{a}_1 \bar{b}_0 \vee a_1 a_0 \vee a_1 b_1 \bar{b}_0$$

*Kosten = 7*

$Q_0$		$b_0$					
		0	1	1	0		
$a_1$	0	1 0	1	5	1 4	0	
	0	1 2	3	7	1 6	1	
	1	1 10	11	15	1 14	1	
	1	1 8	9	13	1 12	0	
		0	0	1	1		
		$a_0$					

$$Q_0 = \bar{b}_0$$

$$Kosten = 1$$

Ergebnisse :

$$S = a_1 a_0 \vee a_1 \bar{b}_1 \bar{b}_0$$

$$Kosten = 5$$

$$Q_3 = \bar{a}_1 b_1 b_0 \vee \bar{a}_0 b_1 b_0 \vee a_1 a_0 \bar{b}_1 \vee a_1 a_0 \bar{b}_0$$

$$Kosten = 12$$

$$Q_2 = \bar{a}_1 b_0 \vee \bar{a}_1 b_1 \vee a_0 b_0 \vee a_1 a_0 \bar{b}_1$$

$$Kosten = 9$$

$$Q_{1-1} = \bar{a}_1 \bar{b}_0 \vee a_1 a_0 \vee \bar{a}_0 \bar{b}_1 \bar{b}_0$$

$$Kosten = 9$$

$$Q_{1-2} = \bar{a}_1 \bar{b}_0 \vee a_1 a_0 \vee a_1 b_1 \bar{b}_0$$

$$Kosten = 9$$

$$Q_0 = \bar{b}_0$$

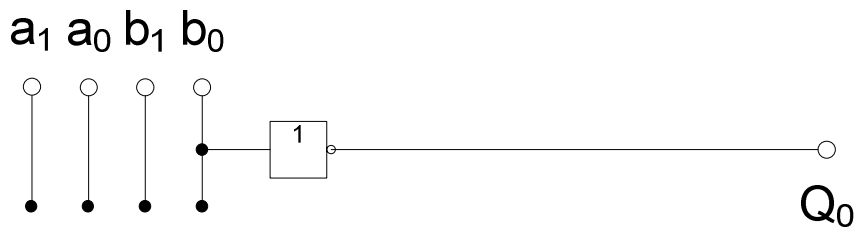
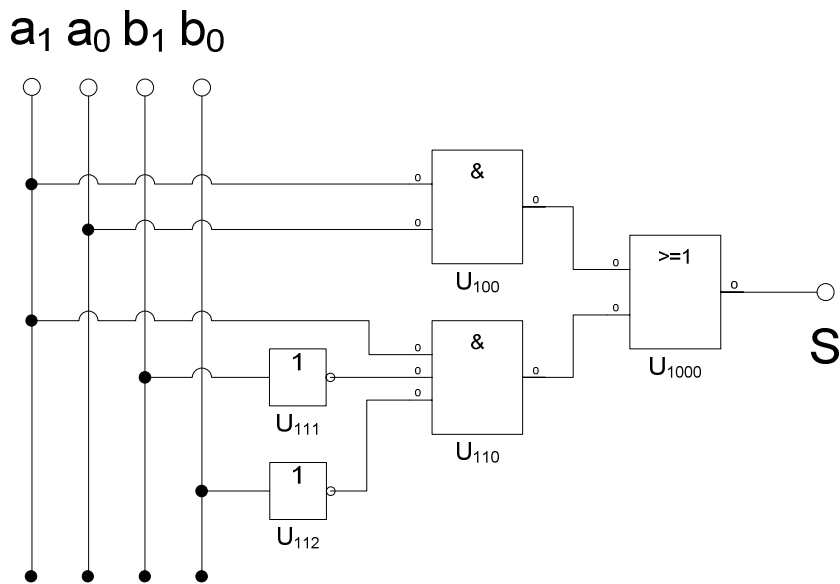
$$Kosten = 1$$



### 3. Bestimmen Sie die Schaltung für $S$ und $Q_0$

Ergebnisse :

$S = a_1 a_0 \vee a_1 \bar{b}_1 \bar{b}_0$	<i>Kosten = 5</i>
$Q_3 = \bar{a}_1 b_1 b_0 \vee \bar{a}_0 b_1 b_0 \vee a_1 a_0 \bar{b}_1 \vee a_1 a_0 \bar{b}_0$	<i>Kosten = 12</i>
$Q_2 = \bar{a}_1 b_0 \vee \bar{a}_1 b_1 \vee a_0 b_0 \vee a_1 a_0 \bar{b}_1$	<i>Kosten = 9</i>
$Q_{1-1} = \bar{a}_1 \bar{b}_0 \vee a_1 a_0 \vee \bar{a}_0 \bar{b}_1 \bar{b}_0$	<i>Kosten = 9</i>
$Q_{1-2} = \bar{a}_1 \bar{b}_0 \vee a_1 a_0 \vee a_1 b_1 \bar{b}_0$	<i>Kosten = 9</i>
$Q_0 = \bar{b}_0$	<i>Kosten = 1</i>





# Lösung:

## 5. Aufgabenkomplex - 2. Aufgabe

### Entwurf eines 3-Bit-Zählers

1. Bestimmen Sie die Zustände.
2. Geben Sie das Übergangsdiagramm (Automatengraph) an.
3. Erstellen Sie die Übergangs- und Funktionstabelle für die Realisation mit D-Flip-Flops.

Wertetabelle für D-Flipflops								
Nr.	E	Zustände		AusgangsvARIABLEN			$D_2 D_1 D_0$	
		$z_2 z_1 z_0$	$z_2^+ z_1^+ z_0^+$	$Q_4 Q_3 Q_2 Q_1 Q_0$	U	ZF		AZ
0	0	000	111	01111	1	1		111
1	0	001	110	00000				110
2	0	010	000	01010				000
3	0	011	001	11110	1			001
4	0	100	010	00101				010
5	0	101	011	11001	1			011
6	0	110	100	00000			1	100
7	0	111	101	10100	1			101
8	1	000	010	01111	1	1		010
9	1	001	011	00000				011
10	1	010	100	01010				100
11	1	011	101	11110	1			101
12	1	100	110	00101				110
13	1	101	111	11001	1			111
14	1	110	001	00000			1	001
15	1	111	000	10100	1			000

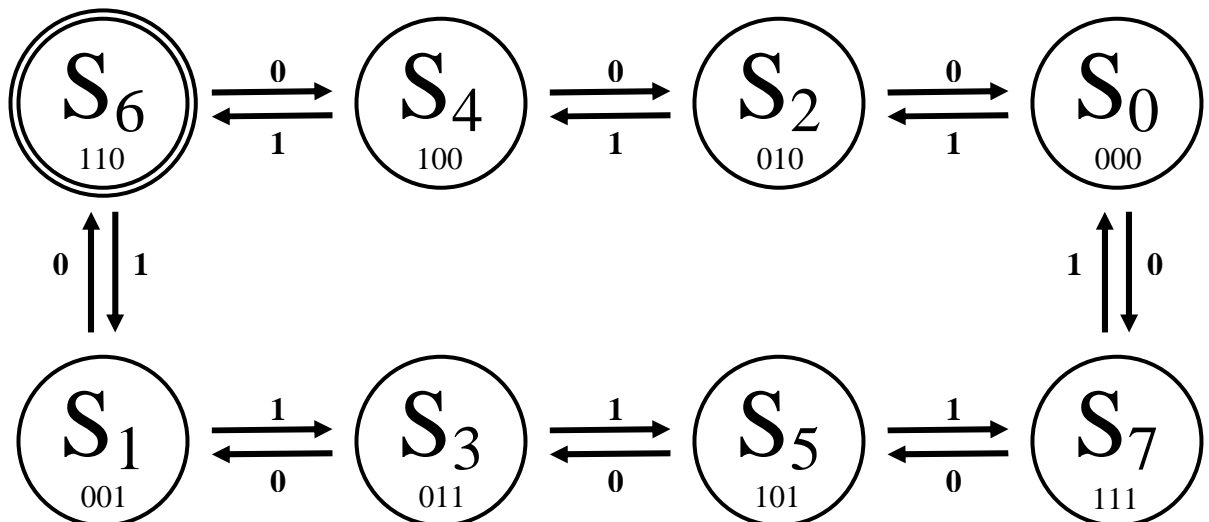
Q,U,ZF,AZ =

0,0,0,1

5,0,0,0

10,0,0,0

15,1,1,0



0,0,0,0

30,1,0,0

25,1,0,0

20,1,0,0

4. Geben Sie die Ansteuergleichungen D und die Ausgangsgleichungen Q, U und ZF für die Realisation mit D-Flip-Flops an (disjunktiv minimiert).

D <sub>2</sub>		Z <sub>0</sub>					
		0	1	1	0		
E	0	1 0	1 1			0	Z <sub>1</sub>
	0			1 7	1 6	1	
	1	1 10	1 11			1	
	1			1 13	1 12	0	
		0	0	1	1		
		Z <sub>2</sub>					

$$D_2 = \bar{E}\bar{z}_2\bar{z}_1 \vee \bar{E}z_2z_1 \vee E\bar{z}_2z_1 \vee Ez_2\bar{z}_1$$

Kosten = 12

D <sub>1</sub>		Z <sub>0</sub>					
		0	1	1	0		
E	0	1 0	1 1	1 5	1 4	0	Z <sub>1</sub>
	0					1	
	1					1	
	1	1 8	1 9	1 13	1 12	0	
		0	0	1	1		
		Z <sub>2</sub>					

$$D_1 = \bar{z}_1$$

Kosten = 1

$D_0$		$Z_0$						
		0	1	1	0			
$E$	0	<b>1</b> 0		<b>1</b> 5	4	0	$Z_1$	
	0		<b>1</b> 2	<b>1</b> 3	7	6		
	1		<b>1</b> 10		<b>1</b> 15	14		1
	1		<b>1</b> 8	<b>1</b> 9	<b>1</b> 13	12		0
		0	0	1	1			
		$Z_2$						

$$D_0 = \bar{z}_2 z_1 z_0 \vee \bar{E} z_2 z_0 \vee E \bar{z}_1 z_0 \vee \bar{E} \bar{z}_2 \bar{z}_1 \bar{z}_0 \vee E z_2 z_1 \bar{z}_0 \quad \text{Kosten} = 17$$

**Die logischen Gleichungen und Schaltungen für Q, U und ZF sind für die Realisierung mit D-FF als auch mit T-FF gleich.**

Q <sub>4</sub>		z <sub>0</sub>					
		0	1	1	0		
E	0			1		0	z <sub>1</sub>
		0	1	5	4		
	0	2	3	7	6	1	
	1	10	11	15	14	1	
	1	8	9	13	12	0	
		0	0	1	1		
		z <sub>2</sub>					

$$Q_4 = z_1 z_0 \vee z_2 z_0$$

Kosten = 4

Q <sub>3</sub>		z <sub>0</sub>					
		0	1	1	0		
E	0	1		1		0	z <sub>1</sub>
		0	1	5	4		
	0	2	3	7	6	1	
	1	10	11	15	14	1	
	1	8	9	13	12	0	
		0	0	1	1		
		z <sub>2</sub>					

$$Q_3 = \bar{z}_2 \bar{z}_0 \vee \bar{z}_2 z_1 \vee z_2 \bar{z}_1 z_0$$

Kosten = 7

$Q_2$		$Z_0$					
		0	1	1	0		
E	0	<b>1</b> 0			<b>1</b> 4	0	$Z_1$
	0		<b>1</b> 2	<b>1</b> 3		1	
	1		<b>1</b> 10	<b>1</b> 11		1	
	1	<b>1</b> 8			<b>1</b> 12	0	
		0	0	1	1		
		$Z_2$					

$$Q_2 = \bar{z}_1 \bar{z}_0 \vee z_1 z_0$$

Kosten = 4

$Q_1$		$Z_0$					
		0	1	1	0		
E	0	<b>1</b> 0				0	$Z_1$
	0	<b>1</b> 2	<b>1</b> 3			1	
	1	<b>1</b> 10	<b>1</b> 11			1	
	1	<b>1</b> 8				0	
		0	0	1	1		
		$Z_2$					

$$Q_1 = \bar{z}_2 \bar{z}_0 \vee \bar{z}_2 z_1$$

Kosten = 4

$Q_0$		$Z_0$					
		0	1	1	0		
$E$	0	<b>1</b> 0	1	<b>1</b> 5	<b>1</b> 4	0	$Z_1$
	0	2	3	7	6	1	
	1	10	11	15	14	1	
	1	<b>1</b> 8	9	<b>1</b> 13	<b>1</b> 12	0	
		0	0	1	1		
		$Z_2$					

$$Q_0 = \bar{z}_1 \bar{z}_0 \vee z_2 \bar{z}_1$$

Kosten = 4



ZF		z <sub>0</sub>					
		0	1	1	0		
E	0	<b>1</b> 0	1	5	4	0	z <sub>1</sub>
	0	2	3	7	6	1	
	1	10	11	15	14	1	
	1	<b>1</b> 8	9	13	12	0	
		0	0	1	1		
		z <sub>2</sub>					

$$ZF = \bar{z}_2 \bar{z}_1 \bar{z}_0$$

$$\text{Kosten} = 3$$

AZ		z <sub>0</sub>					
		0	1	1	0		
E	0	0	1	5	4	0	z <sub>1</sub>
	0	2	3	7	<b>1</b> 6	1	
	1	10	11	15	<b>1</b> 14	1	
	1	8	9	13	12	0	
		0	0	1	1		
		z <sub>2</sub>					

$$AZ = z_2 z_1 \bar{z}_0$$

$$\text{Kosten} = 3$$

<b>U</b> Q <sub>4</sub> =0		Q <sub>0</sub>					
		0	1	1	0		
Q <sub>3</sub>	0	0	1	5	4	0	Q <sub>1</sub>
	0	2	3	7	6	1	
	1	10	11	<b>1</b> 15	14	1	
	1	8	9	13	12	0	
		0	0	1	1		
		Q <sub>2</sub>					

<b>U</b> Q <sub>4</sub> =1		Q <sub>0</sub>					
		0	1	1	0		
Q <sub>3</sub>	0	16	17	21	<b>1</b> 20	0	Q <sub>1</sub>
	0	18	19	23	22	1	
	1	26	27	31	<b>1</b> 30	1	
	1	24	<b>1</b> 25	29	28	0	
		0	0	1	1		
		Q <sub>2</sub>					

$$U = \bar{Q}_4 Q_3 Q_2 Q_1 Q_0 \vee Q_4 \bar{Q}_3 Q_2 \bar{Q}_1 \bar{Q}_0 \vee Q_4 Q_3 \bar{Q}_2 \bar{Q}_1 Q_0 \vee \bar{Q}_4 \bar{Q}_3 \bar{Q}_2 \bar{Q}_1 Q_0$$

Kosten = 20

**Don't care Minimierung (nicht gefordert)**

Die mit „1“ und mit „0“ bezeichneten Minterme können von „U“ erreicht werden. Die mit „x“ bezeichneten nicht. Sie können deshalb zur don't care Minimierung herangezogen werden, die mit „a“ dagegen nicht..

<b>U</b> Q <sub>4</sub> =0		Q <sub>0</sub>					
		0	1	1	0		
Q <sub>3</sub>	0	0 0	x 1	0 5	x 4	0	Q <sub>1</sub>
	0	x 2	x 3	x 7	x 6	1	
	1	0 10	x 11	1 15	x 14	1	
	1	x 8	x 9	x 13	x 12	0	
		0	0	1	1		
		Q <sub>2</sub>					

<b>U</b> Q <sub>4</sub> =1		Q <sub>0</sub>					
		0	1	1	0		
Q <sub>3</sub>	0	x 16	x 17	x 21	1 20	0	Q <sub>1</sub>
	0	x 18	x 19	x 23	x 22	1	
	1	x 26	x 27	x 31	1 30	1	
	1	x 24	1 25	x 29	x 28	0	
		0	0	1	1		
		Q <sub>2</sub>					

$$U = \overline{Q_4}\overline{Q_3}\overline{Q_2}\overline{Q_1}\overline{Q_0} \vee \overline{Q_4}\overline{Q_3}\overline{Q_2}\overline{Q_1}\overline{Q_0} \vee \overline{Q_4}\overline{Q_3}\overline{Q_2}\overline{Q_1}\overline{Q_0} \vee \overline{Q_4}\overline{Q_3}\overline{Q_2}\overline{Q_1}\overline{Q_0}$$

Kosten = 20

<b>U</b>		<b>Q<sub>0</sub></b>					
		0	1	1	0		
<b>Q<sub>4</sub>=0</b>							
<b>Q<sub>3</sub></b>	0	0 0	X 1	0 5	X 4	0	<b>Q<sub>1</sub></b>
	0	X 2	X 3	X 7	X 6	1	
	1	0 10	X 11	1 15	X 14	1	
	1	X 8	X 9	X 13	X 12	0	
		0	0	1	1		
		<b>Q<sub>2</sub></b>					

<b>U</b>		<b>Q<sub>0</sub></b>					
		0	1	1	0		
<b>Q<sub>4</sub>=1</b>							
<b>Q<sub>3</sub></b>	0	X 16	X 17	X 21	1 20	0	<b>Q<sub>1</sub></b>
	0	X 18	X 19	X 23	X 22	1	
	1	X 26	X 27	X 31	1 30	1	
	1	X 24	1 25	X 29	X 28	0	
		0	0	1	1		
		<b>Q<sub>2</sub></b>					

<b>U</b> Q <sub>4</sub> =0		Q <sub>0</sub>					
		0	1	1	0		
Q <sub>3</sub>	0	0 0	1 1	0 5	4 4	0	Q <sub>1</sub>
	0	2 2	3 3	7 7	6 6	1	
	1	0 10	1 11	1 15	14 14	1	
	1	8 8	9 9	13 13	12 12	0	
		0	0	1	1		
		Q <sub>2</sub>					

<b>U</b> Q <sub>4</sub> =1		Q <sub>0</sub>					
		0	1	1	0		
Q <sub>3</sub>	0	1 16	1 17	1 21	1 20	0	Q <sub>1</sub>
	0	1 18	1 19	1 23	1 22	1	
	1	1 26	1 27	1 31	1 30	1	
	1	1 24	1 25	1 29	1 28	0	
		0	0	1	1		
		Q <sub>2</sub>					

$$U_{1-\text{don't care}} = Q_4 \vee Q_1 Q_0$$

Kosten = 3

oder

<b>U</b> Q <sub>4</sub> =0		Q <sub>0</sub>					
		0	1	1	0		
Q <sub>3</sub>	0	0 0	1	0 5	4	0	Q <sub>1</sub>
	0	2	3	1 7	1 6	1	
	1	0 10	11	1 15	1 14	1	
	1	8	9	13	12	0	
		0	0	1	1		
		Q <sub>2</sub>					

<b>U</b> Q <sub>4</sub> =1		Q <sub>0</sub>					
		0	1	1	0		
Q <sub>3</sub>	0	1 16	1 17	1 21	1 20	0	Q <sub>1</sub>
	0	1 18	1 19	1 23	1 22	1	
	1	1 26	1 27	1 31	1 30	1	
	1	1 24	1 25	1 29	1 28	0	
		0	0	1	1		
		Q <sub>2</sub>					

$$U_{2\text{-don't care}} = Q_4 \vee Q_2 Q_1$$

Kosten = 3

oder

		Q <sub>0</sub>					
		0	1	1	0		
Q <sub>3</sub>	0	0 0	1 1	1 5	0 4	Q <sub>1</sub>	0
	0	2	3	7	6		1
	1	0 10	1 11	1 15	14		1
	1	8	1 9	1 13	12		0
		0	0	1	1		
		Q <sub>2</sub>					

		Q <sub>0</sub>					
		0	1	1	0		
Q <sub>3</sub>	0	1 16	1 17	1 21	1 20	Q <sub>1</sub>	0
	0	1 18	1 19	1 23	1 22		1
	1	1 26	1 27	1 31	1 30		1
	1	1 24	1 25	1 29	1 28		0
		0	0	1	1		
		Q <sub>2</sub>					

$$U_{3\text{-don't care}} = Q_4 \vee Q_3 Q_0$$

$$\text{Kosten} = 3$$

oder

<b>U</b> $Q_4=0$		$Q_0$					
		0	1	1	0		
$Q_3$	0	0 0	1	0 5	4	0	$Q_1$
	0	2	3	7	6	1	
	1	0 10	11	1 15	1 14	1	
	1	8	9	1 13	1 12	0	
		0	0	1	1		
		$Q_2$					

<b>U</b> $Q_4=1$		$Q_0$					
		0	1	1	0		
$Q_3$	0	1 16	1 17	1 21	1 20	0	$Q_1$
	0	1 18	1 19	1 23	1 22	1	
	1	1 26	1 27	1 31	1 30	1	
	1	1 24	1 25	1 29	1 28	0	
		0	0	1	1		
		$Q_2$					

$$U_{4\text{-don't care}} = Q_4 \vee Q_3 Q_2$$

Kosten = 3



Ergebnisse der Version mit D- und T Flipflops :

$$D_2 = \bar{E}\bar{z}_2\bar{z}_1 \vee \bar{E}z_2z_1 \vee E\bar{z}_2z_1 \vee Ez_2\bar{z}_1 \quad \text{Kosten} = 12$$

$$D_1 = \bar{z}_1 \quad \text{Kosten} = 1$$

$$D_0 = \bar{z}_2z_1z_0 \vee \bar{E}\bar{z}_2z_0 \vee E\bar{z}_1z_0 \vee \bar{E}\bar{z}_2\bar{z}_1\bar{z}_0 \vee Ez_2z_1\bar{z}_0 \quad \text{Kosten} = 17$$

$$T_2 = \bar{E}\bar{z}_1 \vee Ez_1 \quad \text{Kosten} = 4$$

$$T_1 = 1 \quad \text{Kosten} = 0$$

$$T_0 = \bar{E}\bar{z}_2\bar{z}_1 \vee Ez_2z_1 \quad \text{Kosten} = 6$$

$$Q_4 = z_1z_0 \vee z_2z_0 \quad \text{Kosten} = 4$$

$$Q_3 = \bar{z}_2\bar{z}_0 \vee \bar{z}_2z_1 \vee z_2\bar{z}_1z_0 \quad \text{Kosten} = 7$$

$$Q_2 = \bar{z}_1\bar{z}_0 \vee z_1z_0 \quad \text{Kosten} = 4$$

$$Q_1 = \bar{z}_2\bar{z}_0 \vee \bar{z}_2z_1 \quad \text{Kosten} = 4$$

$$Q_0 = \bar{z}_1\bar{z}_0 \vee z_2\bar{z}_1 \quad \text{Kosten} = 4$$

$$ZF = \bar{z}_2\bar{z}_1\bar{z}_0 \quad \text{Kosten} = 3$$

$$AZ = z_2z_1\bar{z}_0 \quad \text{Kosten} = 3$$

$$U = \bar{Q}_4Q_3Q_2Q_1Q_0 \vee Q_4\bar{Q}_3Q_2\bar{Q}_1\bar{Q}_0 \vee Q_4Q_3\bar{Q}_2\bar{Q}_1Q_0 \vee \bar{Q}_4\bar{Q}_3\bar{Q}_2\bar{Q}_1Q_0 \quad \text{Kosten} = 20$$

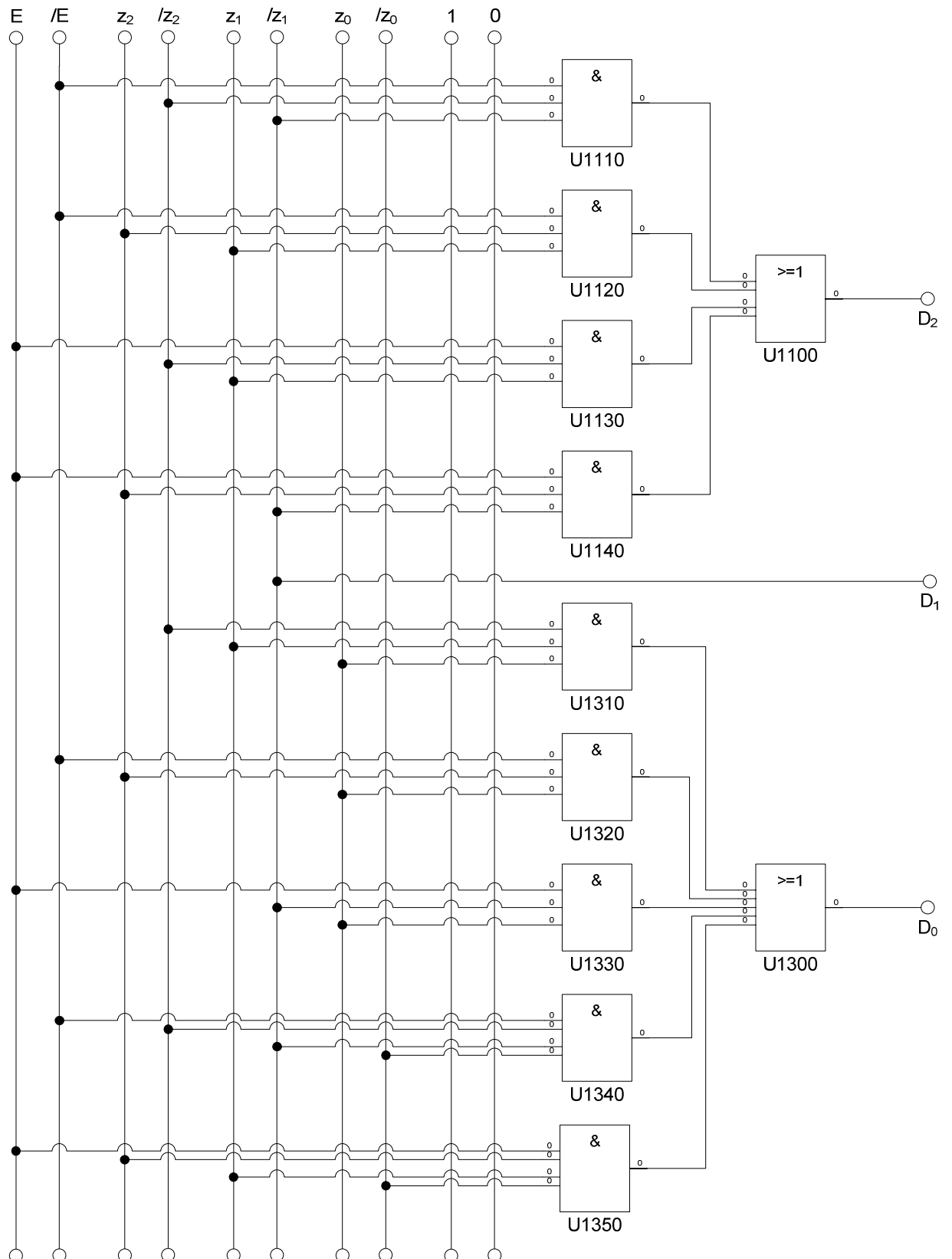
$$U_{1-\text{don't care}} = Q_4 \vee Q_1Q_0 \quad \text{Kosten} = 3$$

$$U_{2-\text{don't care}} = Q_4 \vee Q_2Q_1 \quad \text{Kosten} = 3$$

$$U_{3-\text{don't care}} = Q_4 \vee Q_3Q_0 \quad \text{Kosten} = 3$$

$$U_{4-\text{don't care}} = Q_4 \vee Q_3Q_2 \quad \text{Kosten} = 3$$

5. Zeichnen Sie die entworfene Schaltung für die Realisation mit D-Flip-Flops.



$$D_2 = \bar{E}\bar{z}_2\bar{z}_1 \vee \bar{E}z_2z_1 \vee E\bar{z}_2z_1 \vee Ez_2\bar{z}_1$$

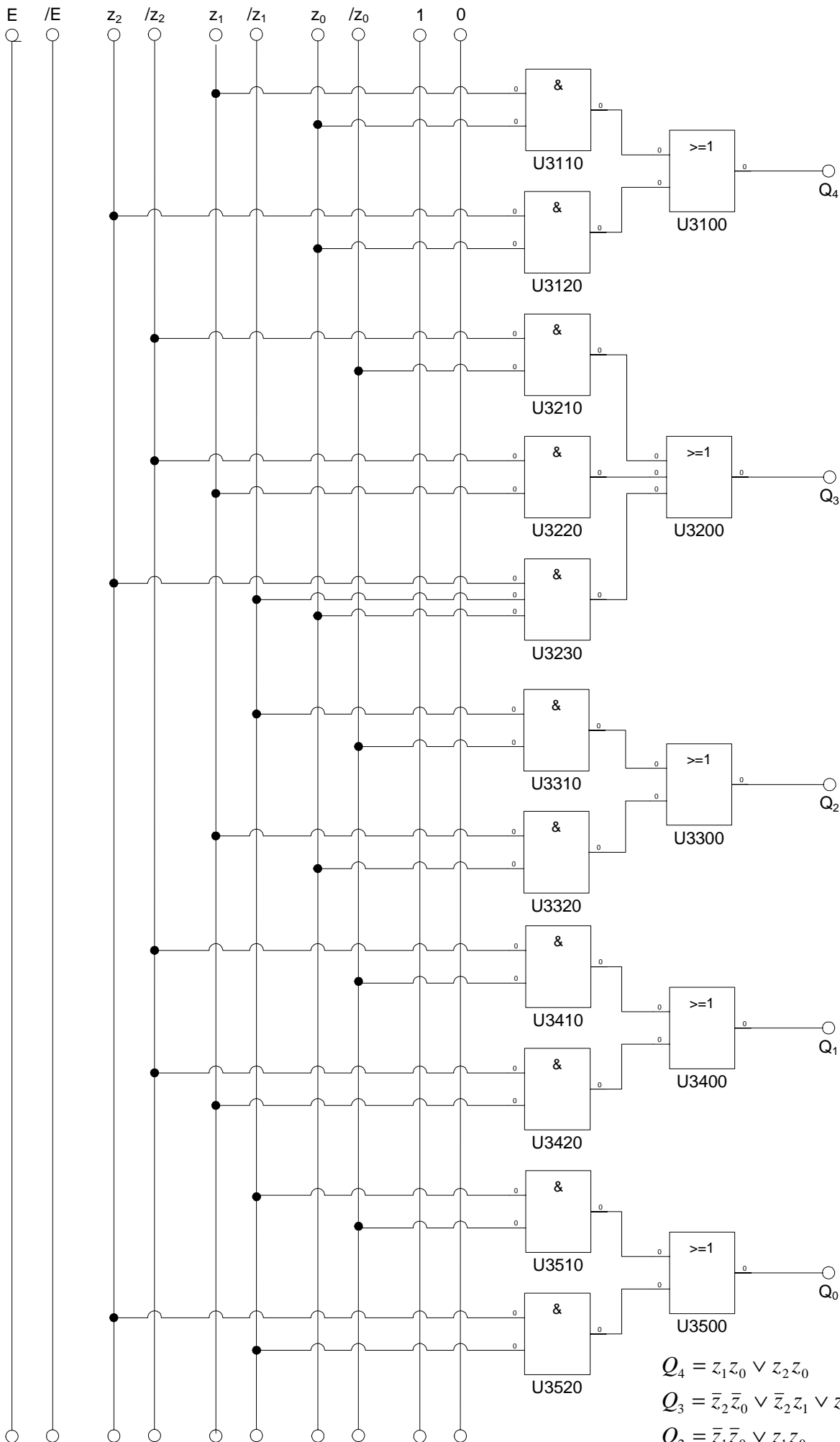
Kosten = 12

$$D_1 = \bar{z}_1$$

Kosten = 1

$$D_0 = \bar{z}_2z_1z_0 \vee \bar{E}\bar{z}_2z_0 \vee E\bar{z}_1z_0 \vee \bar{E}\bar{z}_2\bar{z}_1\bar{z}_0 \vee Ez_2z_1\bar{z}_0$$

Kosten = 17



$$Q_4 = z_1 z_0 \vee z_2 z_0$$

Kosten = 4

$$Q_3 = \bar{z}_2 \bar{z}_0 \vee \bar{z}_2 z_1 \vee z_2 \bar{z}_1 z_0$$

Kosten = 7

$$Q_2 = \bar{z}_1 \bar{z}_0 \vee z_1 z_0$$

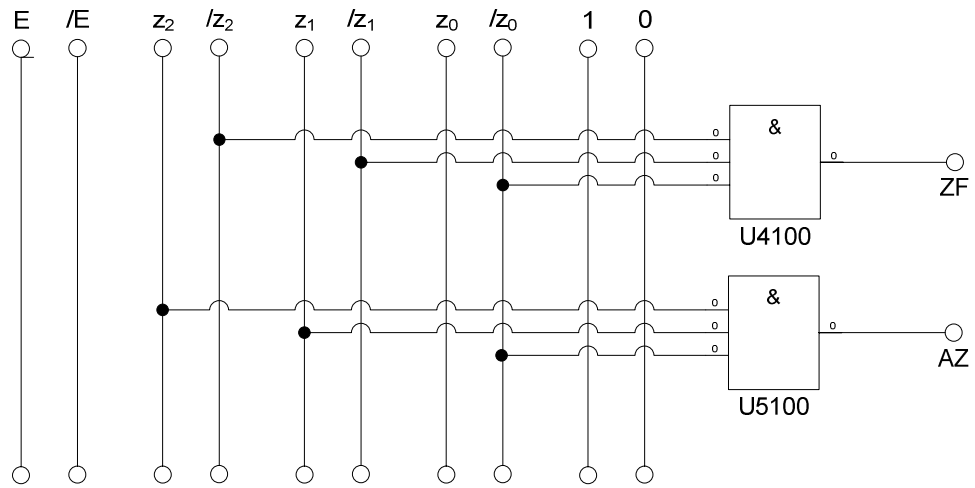
Kosten = 4

$$Q_1 = \bar{z}_2 \bar{z}_0 \vee \bar{z}_2 z_1$$

Kosten = 4

$$Q_0 = \bar{z}_1 \bar{z}_0 \vee z_2 \bar{z}_1$$

Kosten = 4

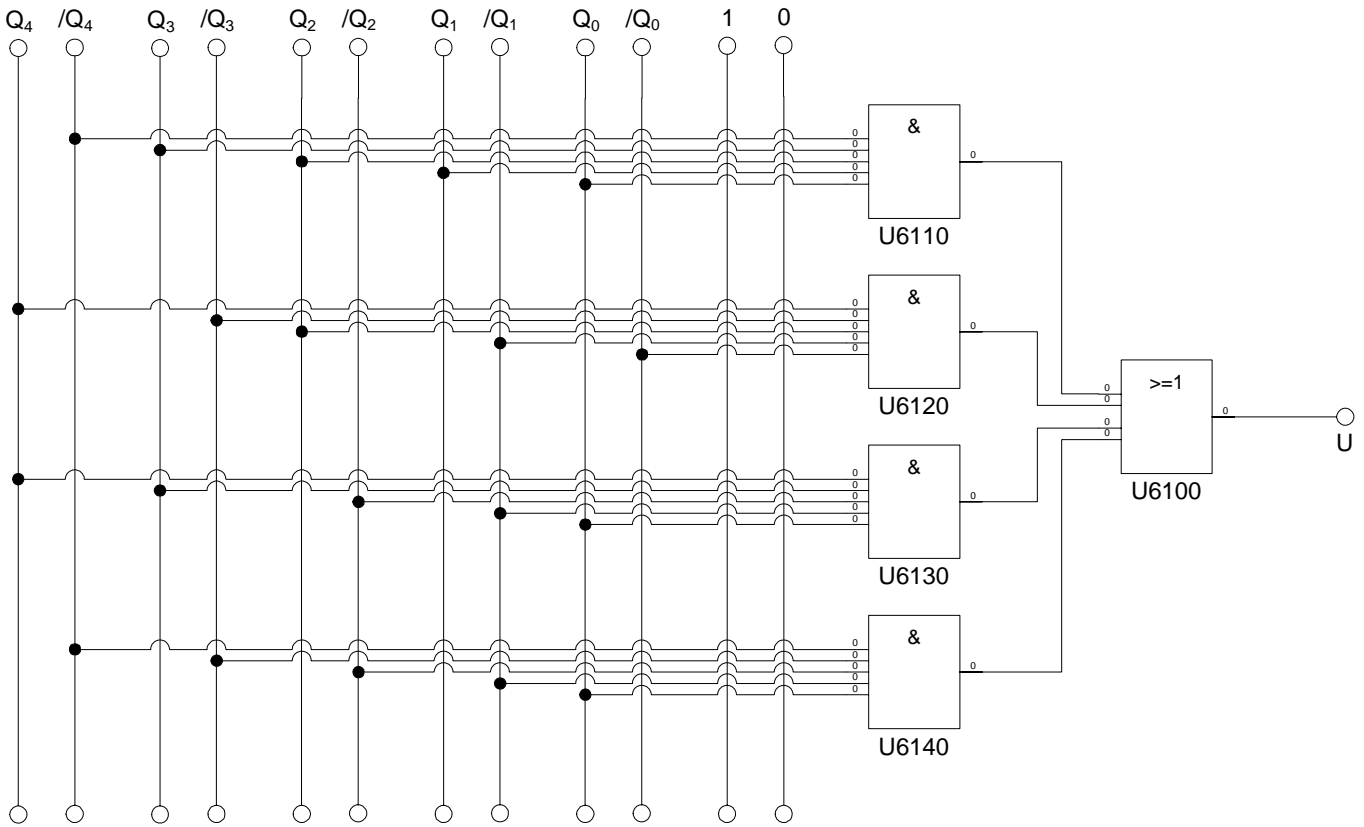


$$ZF = \bar{z}_2 \bar{z}_1 \bar{z}_0$$

Kosten = 3

$$AZ = z_2 z_1 z_0$$

Kosten = 3



$$U = \overline{Q_4}Q_3Q_2Q_1Q_0 \vee Q_4\overline{Q_3}Q_2\overline{Q_1}\overline{Q_0} \vee Q_4Q_3\overline{Q_2}\overline{Q_1}Q_0 \vee \overline{Q_4}\overline{Q_3}Q_2\overline{Q_1}Q_0$$

Kosten = 20

$$U_{1-\text{don't care}} = Q_4 \vee Q_1Q_0$$

Kosten = 3

$$U_{2-\text{don't care}} = Q_4 \vee Q_2Q_1$$

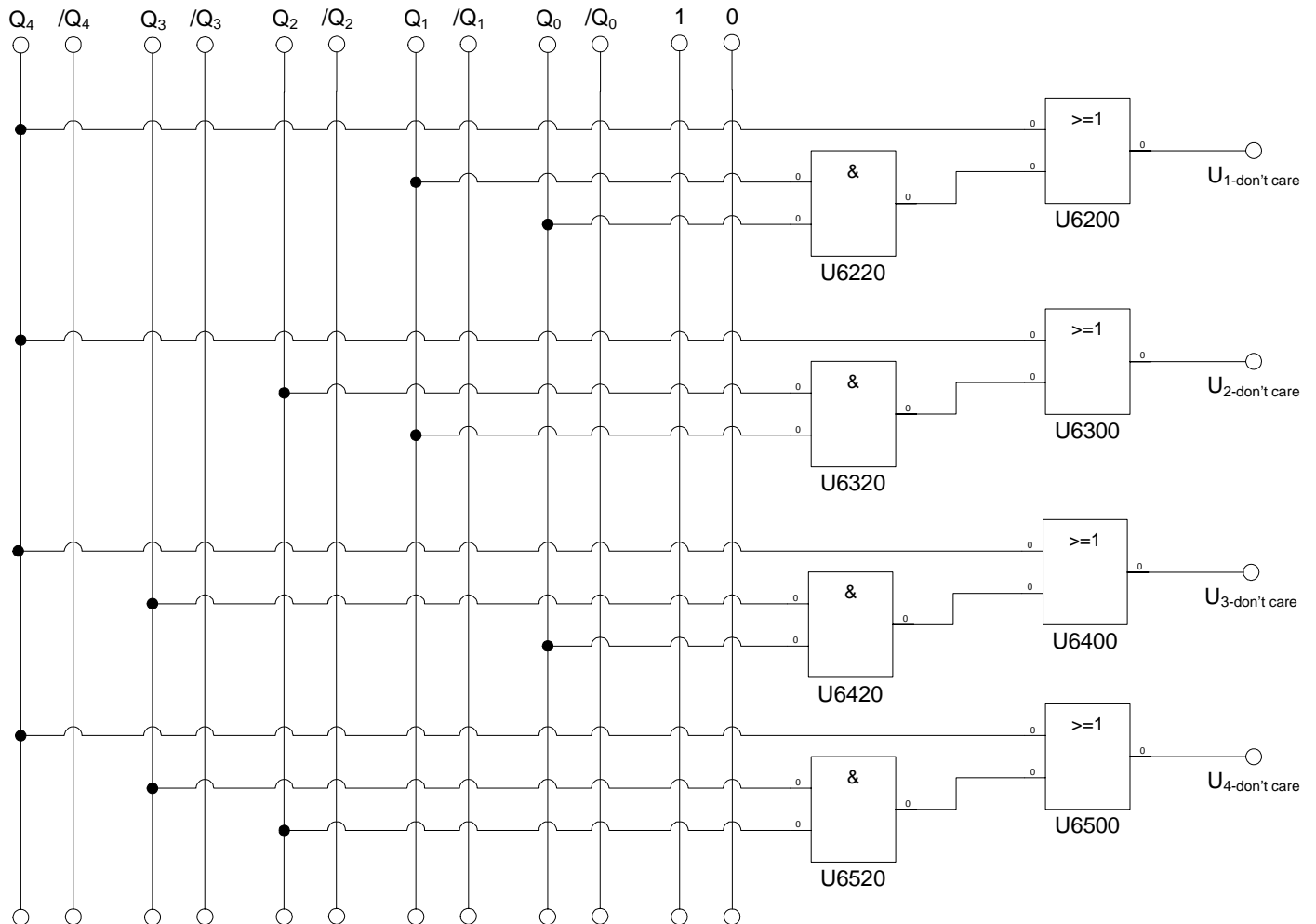
Kosten = 3

$$U_{3-\text{don't care}} = Q_4 \vee Q_3Q_0$$

Kosten = 3

$$U_{4-\text{don't care}} = Q_4 \vee Q_3Q_2$$

Kosten = 3

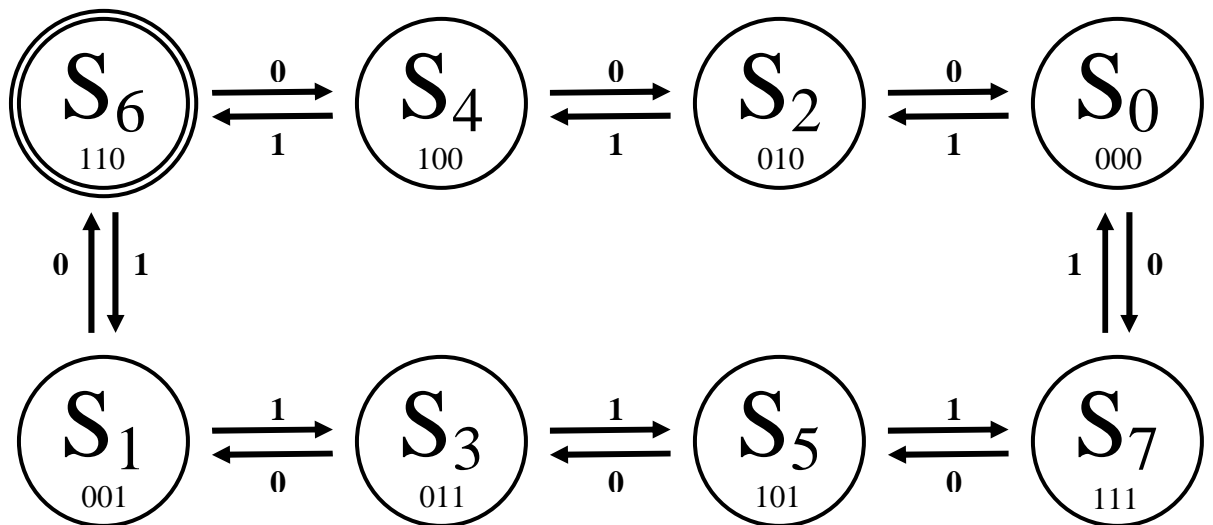


6. Erstellen Sie die Übergangs- und Funktionstabelle für die Realisation mit T-Flip-Flops.
7. Geben Sie die Ansteuergleichungen T und die Ausgangsgleichungen Q, U und ZF für die Realisation mit T-Flip-Flops an (disjunktiv minimiert).

Wertetabelle für T-Flipflops								
Nr.	E	Zustände		AusgangsvARIABLEN				$T_2 T_1 T_0$
		$z_2 z_1 z_0$	$z_2^+ z_1^+ z_0^+$	$Q_4 Q_3 Q_2 Q_1 Q_0$	U	ZF	AZ	
0	0	000	111	01111	1	1		111
1	0	001	110	00000				111
2	0	010	000	01010				010
3	0	011	001	11110	1			010
4	0	100	010	00101				110
5	0	101	011	11001	1			110
6	0	110	100	00000			1	010
7	0	111	101	10100	1			010
8	1	000	010	01111	1	1		010
9	1	001	011	00000				010
10	1	010	100	01010				110
11	1	011	101	11110	1			110
12	1	100	110	00101				010
13	1	101	111	11001	1			010
14	1	110	001	00000			1	111
15	1	111	000	10100	1			111

Q,U,ZF,AZ =

0,0,0,1	5,0,0,0	10,0,0,0	15,1,1,0
---------	---------	----------	----------



0,0,0,0	30,1,0,0	25,1,0,0	20,1,0,0
---------	----------	----------	----------

$T_2$		$Z_0$					
		0	1	1	0		
E	0	1 0	1 1	1 5	1 4	0	$Z_1$
	0	2	3	7	6	1	
	1	1 10	1 11	1 15	1 14	1	
	1	8	9	13	12	0	
		0	0	1	1		
		$Z_2$					

$$T_2 = \overline{Ez_1} \vee Ez_1$$

$$\text{Kosten} = 4$$

$T_1$		$Z_0$					
		0	1	1	0		
E	0	1 0	1 1	1 5	1 4	0	$Z_1$
	0	1 2	1 3	1 7	1 6	1	
	1	1 10	1 11	1 15	1 14	1	
	1	1 8	1 9	1 13	1 12	0	
		0	0	1	1		
		$Z_2$					

$$T_1 = 1$$

$$\text{Kosten} = 0$$

$T_0$		$Z_0$					
		0	1	1	0		
E	0	1 0	1 1	5 4	0	$Z_1$	
	0	2	3	7 6	1		
	1	10	11	1 15 14	1		
	1	8	9	13 12	0		
		0	0	1	1		
		$Z_2$					

$$T_0 = \overline{E} \overline{z_2} \overline{z_1} \vee E z_2 z_1$$

$$\text{Kosten} = 6$$

**Die logischen Gleichungen und Schaltungen für Q, U, ZF und AZ sind für die Realisierung mit D-FF als auch mit T-FF gleich.**



Ergebnisse der Version mit D - und T Flipflops :

$$D_2 = \bar{E}\bar{z}_2\bar{z}_1 \vee \bar{E}z_2z_1 \vee E\bar{z}_2z_1 \vee Ez_2\bar{z}_1 \quad \text{Kosten} = 12$$

$$D_1 = \bar{z}_1 \quad \text{Kosten} = 1$$

$$D_0 = \bar{z}_2z_1z_0 \vee \bar{E}\bar{z}_2z_0 \vee E\bar{z}_1z_0 \vee \bar{E}\bar{z}_2\bar{z}_1\bar{z}_0 \vee Ez_2z_1\bar{z}_0 \quad \text{Kosten} = 17$$

$$T_2 = \bar{E}\bar{z}_1 \vee Ez_1 \quad \text{Kosten} = 4$$

$$T_1 = 1 \quad \text{Kosten} = 0$$

$$T_0 = \bar{E}\bar{z}_2\bar{z}_1 \vee Ez_2z_1 \quad \text{Kosten} = 6$$

$$Q_4 = z_1z_0 \vee z_2z_0 \quad \text{Kosten} = 4$$

$$Q_3 = \bar{z}_2\bar{z}_0 \vee \bar{z}_2z_1 \vee z_2\bar{z}_1z_0 \quad \text{Kosten} = 7$$

$$Q_2 = \bar{z}_1\bar{z}_0 \vee z_1z_0 \quad \text{Kosten} = 4$$

$$Q_1 = \bar{z}_2\bar{z}_0 \vee \bar{z}_2z_1 \quad \text{Kosten} = 4$$

$$Q_0 = \bar{z}_1\bar{z}_0 \vee z_2\bar{z}_1 \quad \text{Kosten} = 4$$

$$ZF = \bar{z}_2\bar{z}_1\bar{z}_0 \quad \text{Kosten} = 3$$

$$AZ = z_2z_1\bar{z}_0 \quad \text{Kosten} = 3$$

$$U = \bar{Q}_4\bar{Q}_3\bar{Q}_2\bar{Q}_1\bar{Q}_0 \vee Q_4\bar{Q}_3\bar{Q}_2\bar{Q}_1\bar{Q}_0 \vee Q_4Q_3\bar{Q}_2\bar{Q}_1\bar{Q}_0 \vee \bar{Q}_4\bar{Q}_3\bar{Q}_2\bar{Q}_1Q_0 \quad \text{Kosten} = 20$$

$$U_{1-\text{don't care}} = Q_4 \vee Q_1Q_0 \quad \text{Kosten} = 3$$

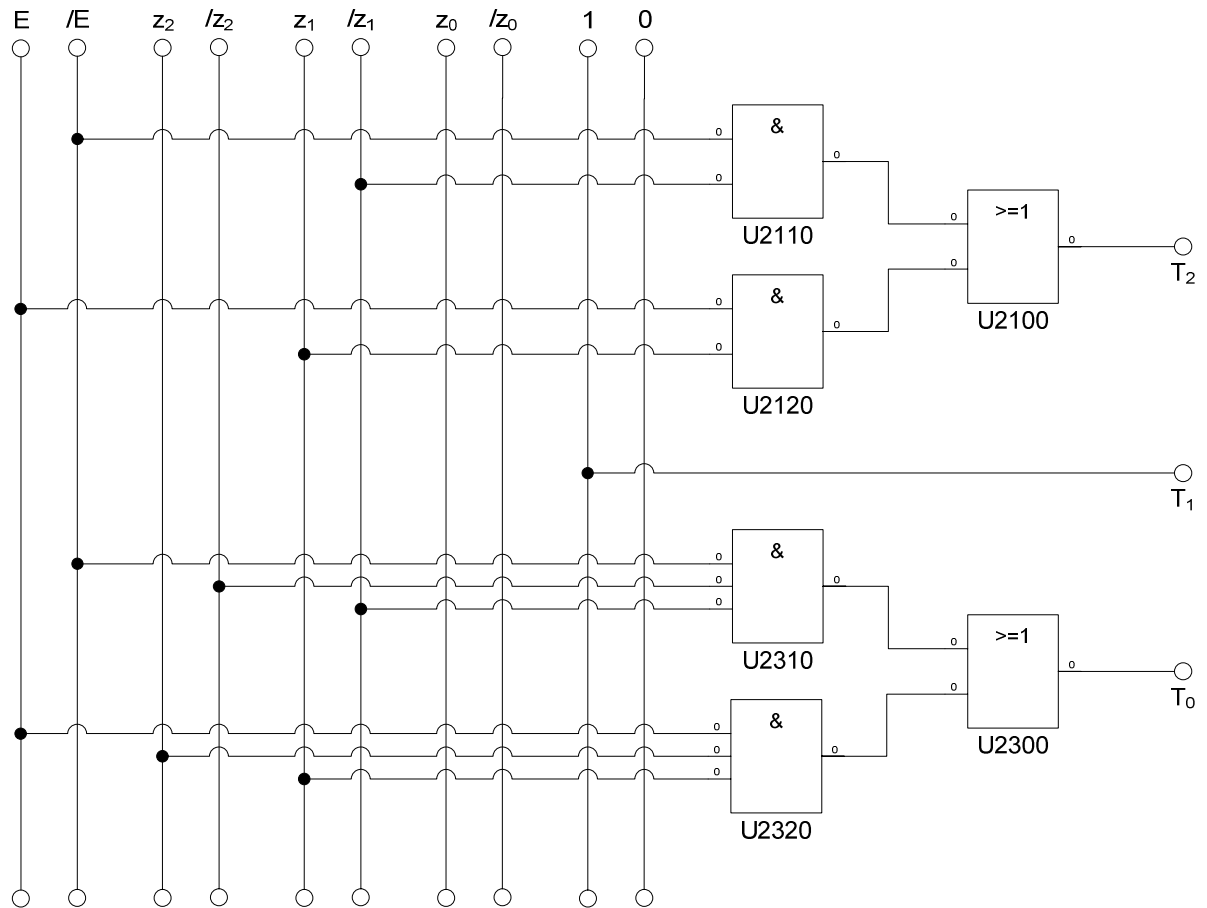
$$U_{2-\text{don't care}} = Q_4 \vee Q_2Q_1 \quad \text{Kosten} = 3$$

$$U_{3-\text{don't care}} = Q_4 \vee Q_3Q_0 \quad \text{Kosten} = 3$$

$$U_{4-\text{don't care}} = Q_4 \vee Q_3Q_2 \quad \text{Kosten} = 3$$

8. Zeichnen Sie die entworfene Schaltung für die Realisation mit T-Flip-Flops.

**Die logischen Gleichungen und Schaltungen für Q, U und ZF sind für die Realisierung mit D-FF als auch mit T-FF gleich.**



$$T_2 = \overline{E} \overline{z_1} \vee E z_1$$

Kosten = 4

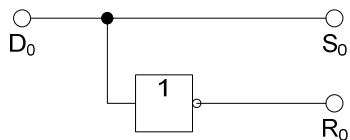
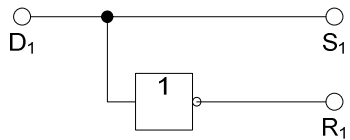
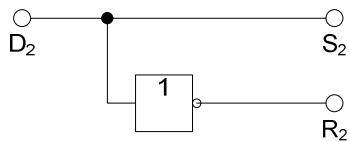
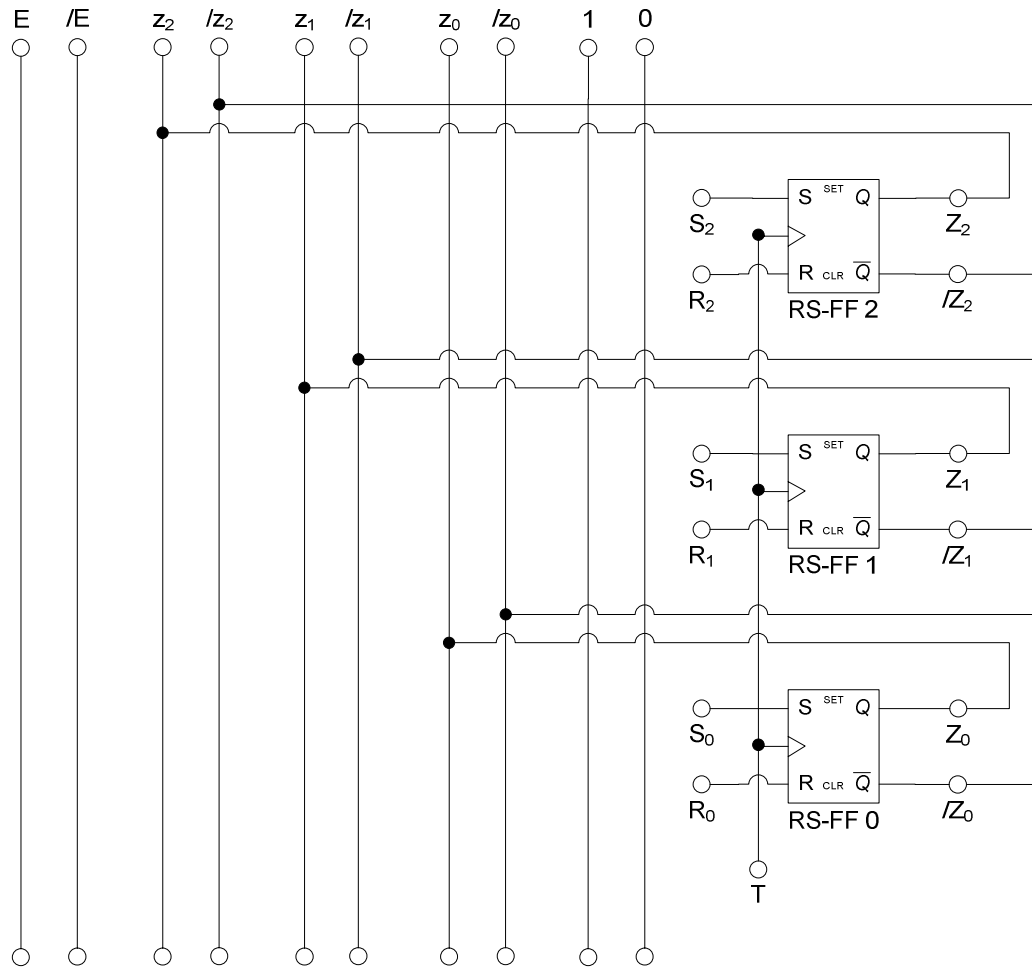
$$T_1 = 1$$

Kosten = 0

$$T_0 = \overline{E} \overline{z_2} \overline{z_1} \vee E z_2 z_1$$

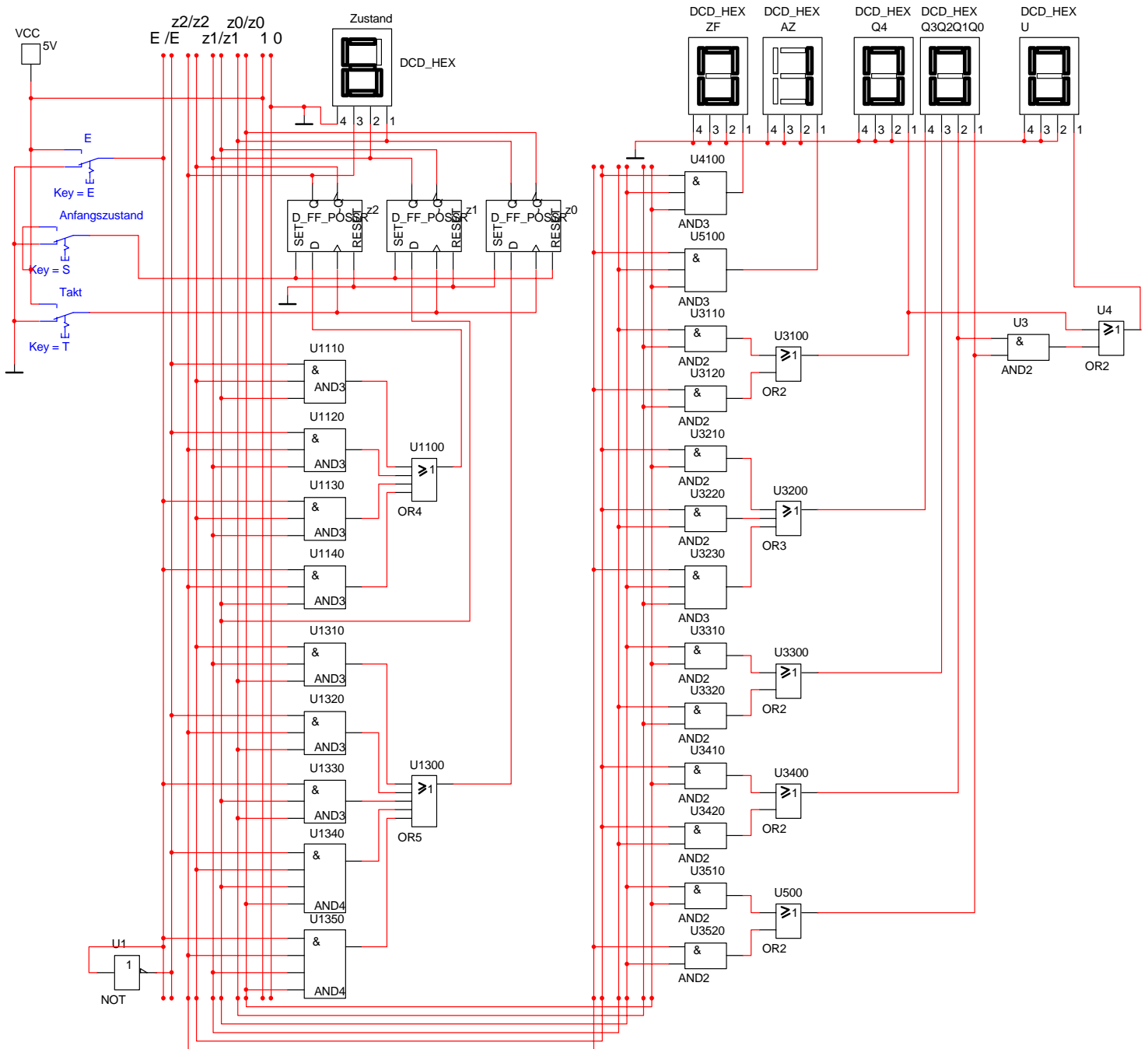
Kosten = 6

9. Mit 3 kleinen Adapterschaltungen kann man eine der beiden FF-Ansteuerungen für RS-FF anpassen. Zeichnen Sie Ansteuerschaltungen.



# Schaltung in Multisim 2006

Realisierung mit D-Flip Flops



# Schaltung in Multisim 2006

Realisierung mit T-Flip Flops

