



Studentenmitteilung

2. Semester - SS 2006

Abt. Technische Informatik

Gerätebeauftragter

Dr. rer.nat. Hans-Joachim Lieske

Tel.: [49]-0341-97 32213

Zimmer: HG 02-37

e-mail: lieske@informatik.uni-leipzig.de

www: <http://www.informatik.uni-leipzig.de/~lieske>

Sprechstunde: Mi. 14⁰⁰ – 15⁰⁰ (Vorlesungszeit)

Aufgaben zu Übung Grundlagen der Technischen Informatik 2

5. Aufgabenkomplex - 1. Aufgabe

Entwurf eines 3-Bit-Zählers

Entwerfen Sie die Schaltung eines 3-Bit-Zählers mittels eines Moore-Automaten, der als Zustände die Zahlen $z=0,3,6,1,4,7,2,5$ durchzählt. Bei 5 soll wieder auf 0 gezählt werden (101B zu 000B).

Die Variable Q soll die den Zahlenwert von z mit 7 addiert als Binärzahl ausgeben.

Es sind D-Flip-Flop und T-Flip-Flop zu verwenden.

Eine Eingangsvariable E soll folgendes Schaltverhalten erzeugen:

$E=0$: vorwärts zählen, $E=1$: rückwärts zählen

Eine Ausgangsvariable $U=1$ soll anzeigen, wenn es sich bei Q um eine ungerade Zahl handelt. Sie ist von Q abzuleiten.

Eine weitere Ausgangsvariable $ZF=1$ (Zero-Flag) soll anzeigen, dass der Zustand $z=0$ ist. Sie ist von z abzuleiten.

Die Ausgänge sind $Q=(Q_3, Q_2, Q_1, Q_0)$.

Bei jedem Taktimpuls soll der Zähler um einen Wert weiterschalten.

Der Anfangszustand sei: $z=(z_2, z_1, z_0)=(0,0,0)$.

Dazu gehört der Wert $Q=7=(Q_3, Q_2, Q_1, Q_0)=(0,1,1,1)$.

Aufgaben:

Gesamtpunktzahl: 30 Punkte

1. Bestimmen Sie die Zustände. **3 Punkte**
2. Geben Sie das Übergangsdiagramm (Automatengraph) an. **4 Punkte**
3. Erstellen Sie die Übergangs- und Funktionstabelle für die Realisation mit D-Flip-Flops. **4 Punkte**
4. Geben Sie die Ansteuergleichungen und die Ausgangsgleichungen für die Realisation mit D-Flip-Flops an. **3 Punkte**
5. Zeichnen Sie die entworfene Schaltung für die Realisation mit D-Flip-Flops. **3 Punkte**
6. Erstellen Sie die Übergangs- und Funktionstabelle für die Realisation mit T-Flip-Flops. **4 Punkte**
7. Geben Sie die Ansteuergleichungen und die Ausgangsgleichungen für die Realisation mit T-Flip-Flops an. **3 Punkte**
8. Zeichnen Sie die entworfene Schaltung für die Realisation mit T-Flip-Flops. **3 Punkte**
9. Mit 3 kleinen Adapterschaltungen kann man eine der beiden FF-Ansteuerungen für RS-FF anpassen. Zeichnen Sie Ansteuerschaltungen. **3 Punkte**

Bemerkungen:

Es sind nur Flip-Flops, AND- OR- und NOT-Gatter zu verwenden.

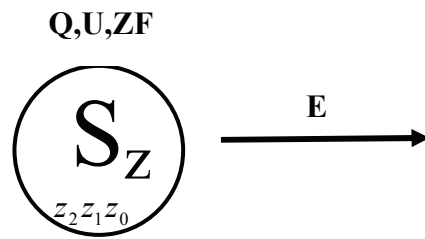
Die Gatter können beliebig viele Eingänge haben.

Die logischen Gleichungen sind zu minimieren.

Wertetabelle								
		Zustände		Ausgangsvariablen				
Nr.	E	$z_2 z_1 z_0$	$z_2^+ z_1^+ z_0^+$	$Q_3 Q_2 Q_1 Q_0$	U	ZF	$D_2 D_1 D_0$	Nächster Zustand Nr.
0	0	000		0111				
1	0	001						
2	0	010	101	1001	1	0	101	5
3	0	011						
4	0	100						
5	0	101						
6	0	110						
7	0	111						
8	1	000						
9	1	001						
10	1	010						
11	1	011						
12	1	100						
13	1	101						
14	1	110						
15	1	111						

Wertetabelle								
		Zustände		Ausgangsvariablen				
Nr.	E	$z_2 z_1 z_0$	$z_2^+ z_1^+ z_0^+$	$Q_3 Q_2 Q_1 Q_0$	U	ZF	$T_2 T_1 T_0$	Nächster Zustand / Nr.
0	0	000		0111				
1	0	001						
2	0	010	101	1001	1	0	111	5
3	0	011						
4	0	100						
5	0	101						
6	0	110						
7	0	111						
8	1	000						
9	1	001						
10	1	010						
11	1	011						
12	1	100						
13	1	101						
14	1	110						
15	1	111						

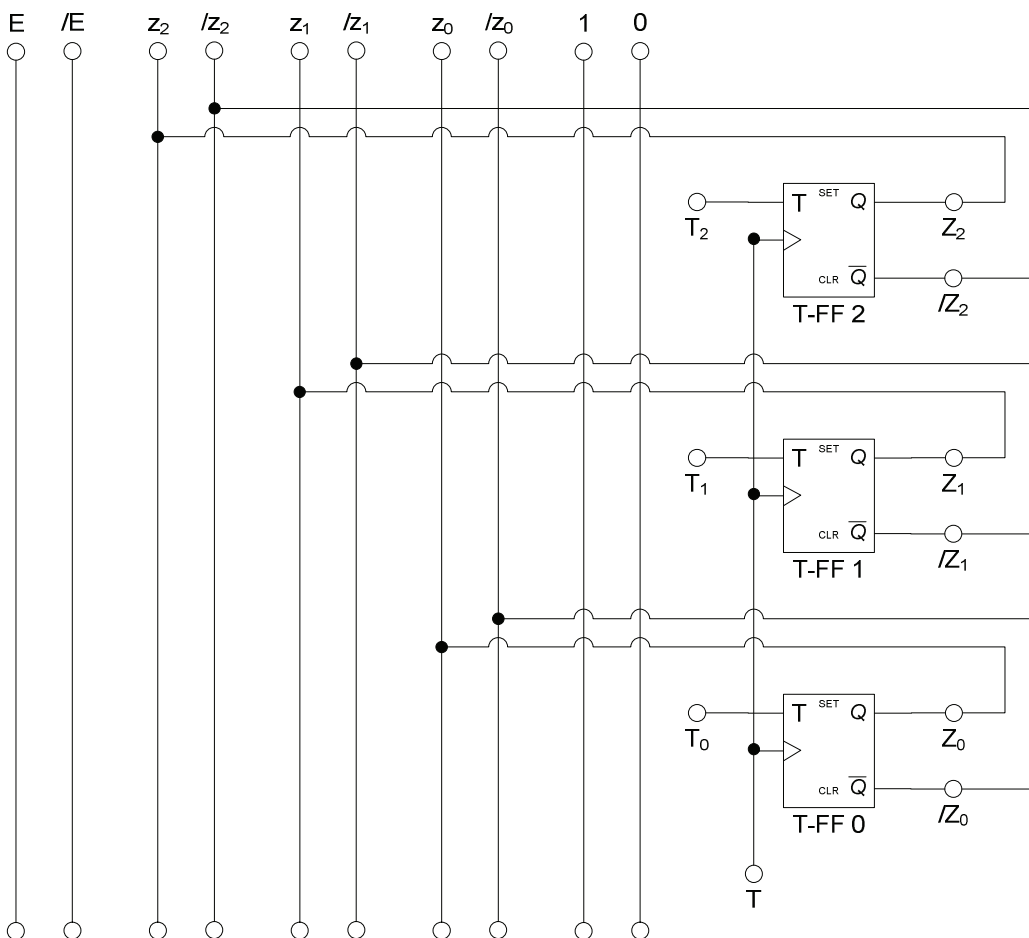
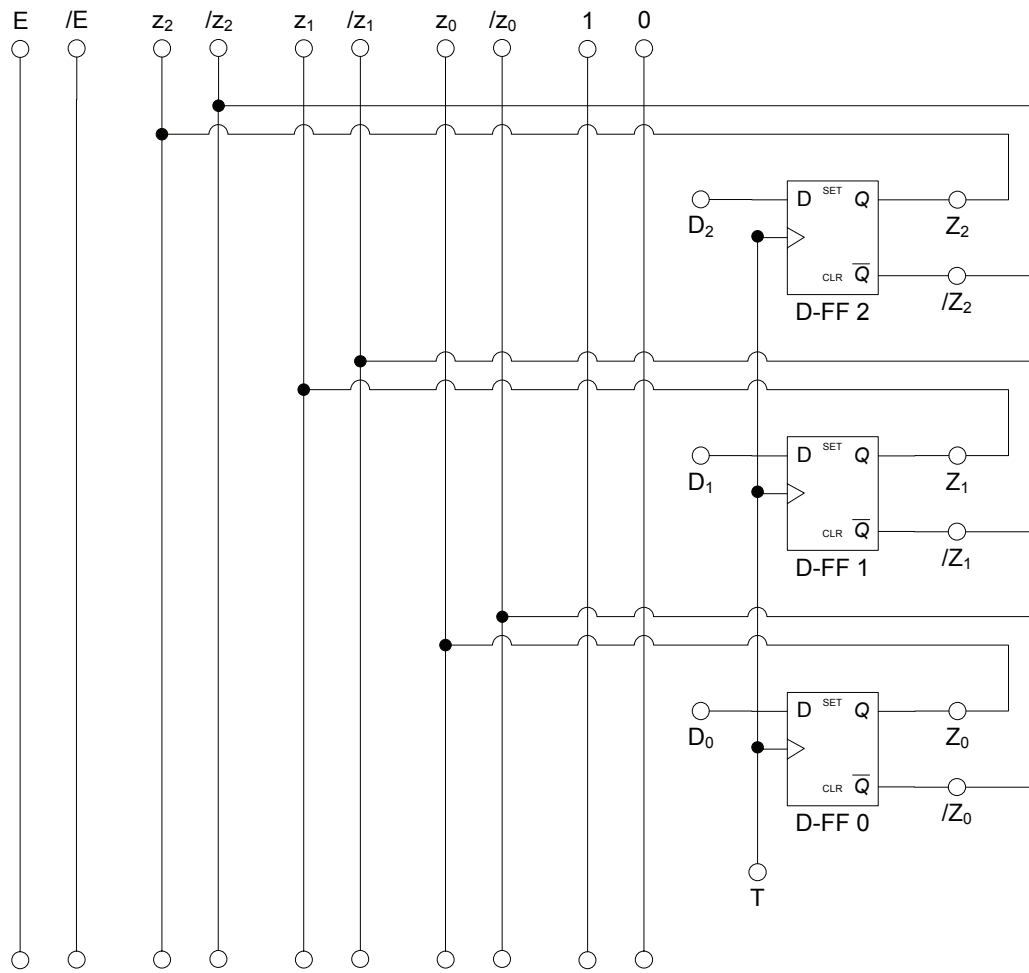
Unter Nr. verstehen wir den zum nächsten Zustand gehörenden Minterm, vorausgesetzt E ändert sich nicht.

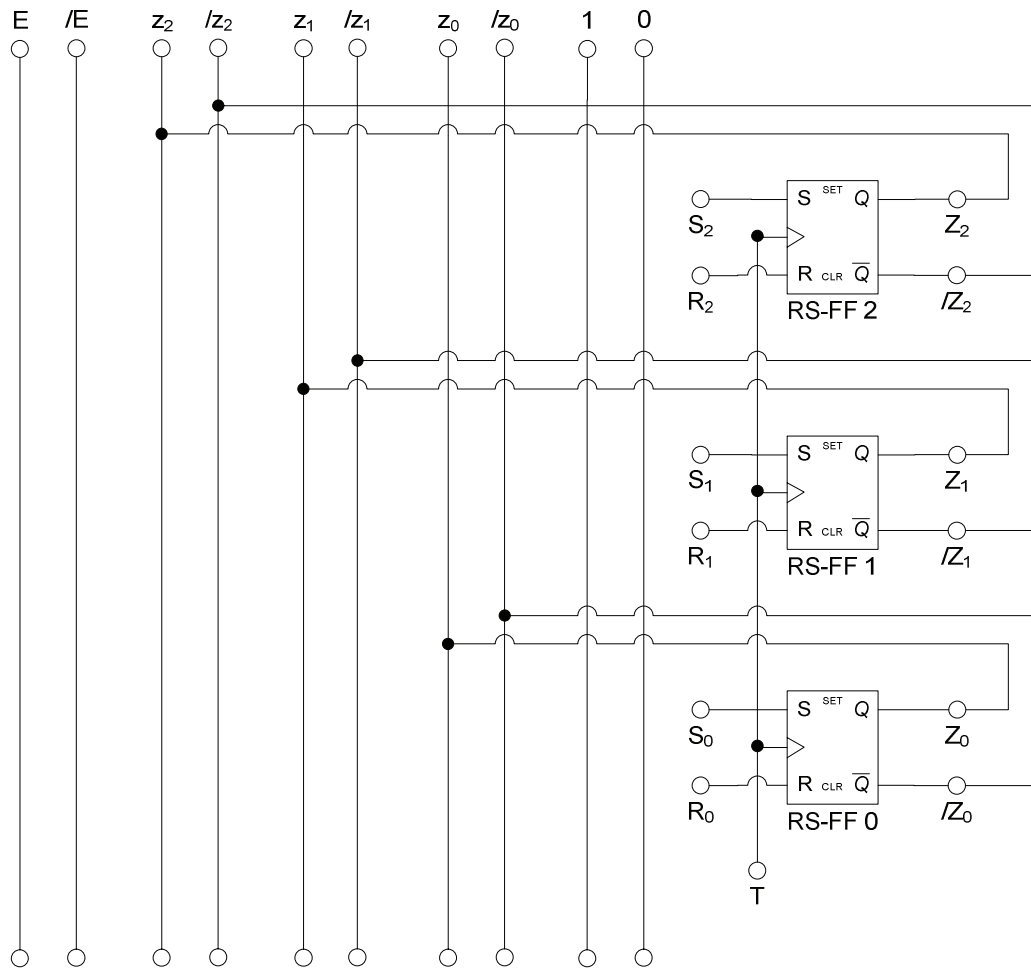


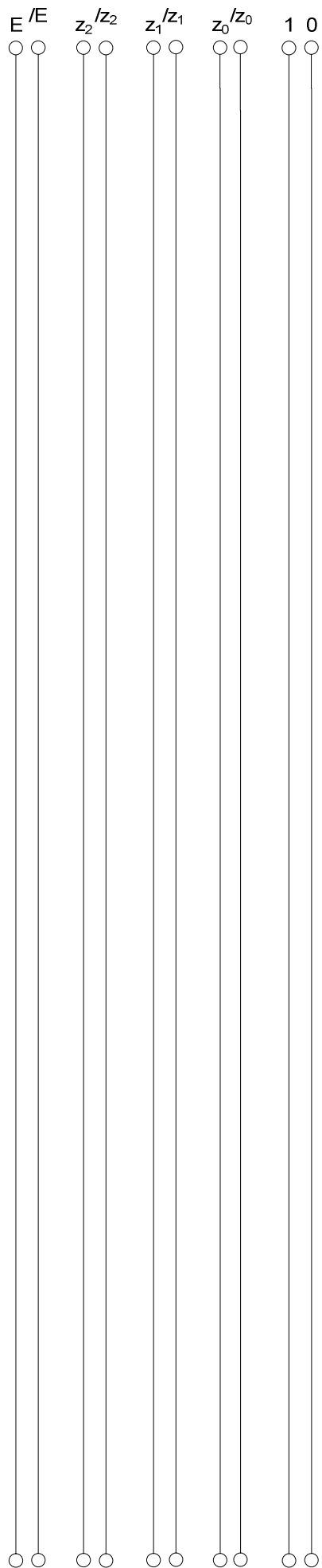
Q_n	Q_{n+1}	T	Funktion
0	0	0	speichern
0	1	1	wechseln
1	0	1	wechseln
1	1	0	speichern

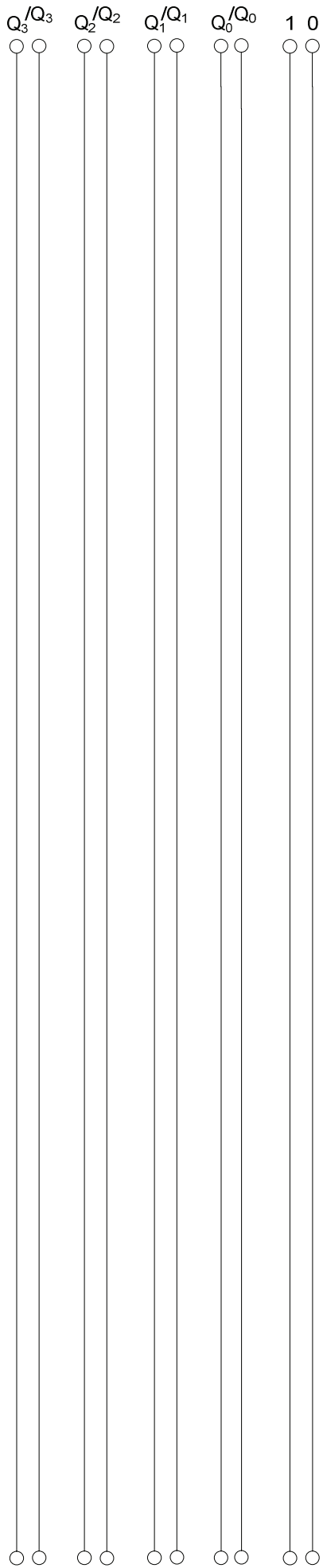
		Z_0					
		0	1	1	0		
E	0	0	1	5	4	0	Z_1
	0	2	3	7	6	1	
	1	10	11	15	14	1	
	1	8	9	13	12	0	
		0	0	1	1		
		Z_2					

		Q_0					
		0	1	1	0		
Q_3	0	0	1	5	4	0	Q_1
	0	2	3	7	6	1	
	1	10	11	15	14	1	
	1	8	9	13	12	0	
		0	0	1	1		
		Q_2					









Lösung:

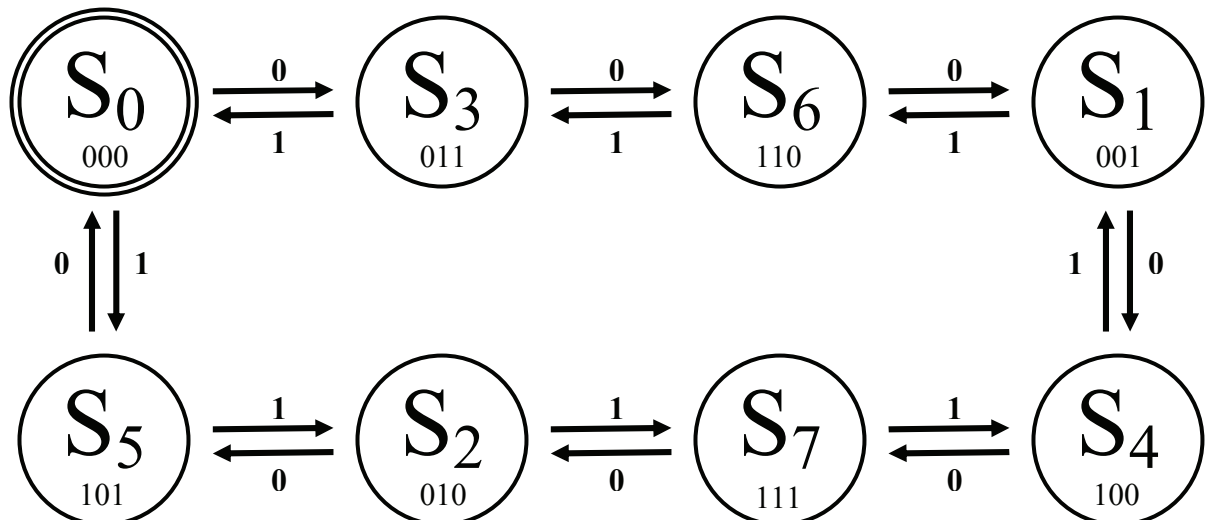
5. Aufgabenkomplex - 1. Aufgabe

Entwurf eines 3 Bit Zählers

1. Bestimmen Sie die Zustände.
2. Geben Sie das Übergangsdiagramm (Automatengraph) an.
3. Erstellen Sie die Übergangs- und Funktionstabelle für die Realisation mit D-Flip-Flops.

Wertetabelle								
Nr.	E	Zustände		Ausgangsvariablen			$D_2 D_1 D_0$	Nächster Zustand Nr.
		$z_2 z_1 z_0$	$z_2^+ z_1^+ z_0^+$	$Q_3 Q_2 Q_1 Q_0$	U	ZF		
0	0	000	011	0111	1	1	011	3
1	0	001	100	1000		0	100	4
2	0	010	101	1001	1	0	101	5
3	0	011	110	1010		0	110	6
4	0	100	111	1011	1	0	111	7
5	0	101	000	1100		0	000	0
6	0	110	001	1101	1	0	001	1
7	0	111	010	1110		0	010	2
8	1	000	101	0111	1	1	101	13
9	1	001	110	1000		0	110	14
10	1	010	111	1001	1	0	111	15
11	1	011	000	1010		0	000	8
12	1	100	001	1011	1	0	001	9
13	1	101	010	1100		0	010	10
14	1	110	011	1101	1	0	011	11
15	1	111	100	1110		0	100	12

Q,U,ZF = 7,1,1 10,0,0 13,1,0 8,0,0



Q,U,ZF = 12,0,0 9,1,0 14,0,0 11,1,0

4. Geben Sie die Ansteuergleichungen und die Ausgangsgleichungen für die Realisation mit D-Flip-Flops an.

D_2		Z_0						
		0	1	1	0			
E	0	1		1	Z_1			
		0	1	5			4	
	0	1	1				7	6
		2	3					
	1	1		1		1		
		10	11	15	14			
	1	1	1			0		
		8	9	13	12			
		0	0	1	1			
		Z_2						

$$D_2 = \bar{E}\bar{z}_2z_0 \vee \bar{z}_2z_1\bar{z}_0 \vee E\bar{z}_2\bar{z}_1 \vee \bar{E}z_2\bar{z}_1\bar{z}_0 \vee Ez_2z_1z_0$$

Kosten = 17

Mehrere Varianten möglich!

D_1		Z_0						
		0	1	1	0			
E	0	1		1	Z_1			
		0	1	5			4	
	0	1	1				7	6
		2	3					
	1	1		1		1		
		10	11	15	14			
	1	1	1			0		
		8	9	13	12			
		0	0	1	1			
		Z_2						

$$D_1 = \bar{E}\bar{z}_1\bar{z}_0 \vee \bar{E}z_1z_0 \vee Ez_1\bar{z}_0 \vee E\bar{z}_1z_0$$

Kosten = 12

D_0		Z_0					
		0	1	1	0		
E	0	1 0	1	5	1 4	0	Z_1
	0	1 2	3	7	1 6	1	
	1	1 10	11	15	1 14	1	
	1	1 8	9	13	1 12	0	
		0	0	1	1		
		Z_2					

$D_0 = \bar{z}_0$ $\text{Kosten} = 1$

$D_2 = \bar{E}\bar{z}_2z_0 \vee \bar{z}_2z_1\bar{z}_0 \vee E\bar{z}_2\bar{z}_1 \vee \bar{E}z_2\bar{z}_1\bar{z}_0 \vee Ez_2z_1z_0$

$\text{Kosten} = 17$

$D_1 = \bar{E}\bar{z}_1\bar{z}_0 \vee \bar{E}z_1z_0 \vee Ez_1\bar{z}_0 \vee E\bar{z}_1z_0$

$\text{Kosten} = 12$

$D_0 = \bar{z}_0$

$\text{Kosten} = 1$

Die logischen Gleichungen für Q, A und ZF sind für die Realisierung mit D-FF als auch mit T-FF gleich.

D-Flip-Flops an.

Q ₃		z ₀					
		0	1	1	0		
E	0		1	1	1	0	z ₁
		0	1	5	4		
	0	1	1	1	1	1	
		2	3	7	6		
	1	1	1	1	1	1	
		10	11	15	14		
	1		1	1	1	0	
		8	9	13	12		
		0	0	1	1		
		z ₂					

$$Q_3 = z_0 \vee z_1 \vee z_2$$

Kosten = 3

Q ₂		z ₀					
		0	1	1	0		
E	0	1		1		0	z ₁
		0	1	5	4		
	0			1	1	1	
		2	3	7	6		
	1			1	1	1	
		10	11	15	14		
	1	1		1		0	
		8	9	13	12		
		0	0	1	1		
		z ₂					

$$Q_2 = z_2 z_0 \vee z_2 z_1 \vee \bar{z}_2 \bar{z}_1 \bar{z}_0$$

Kosten = 7

Q_1		Z_0					
		0	1	1	0		
E	0	1 0			1 4	0	Z_1
	0		1 2	1 3		1	
	1		1 10	1 11		1	
	1	1 8			1 12	0	
		0	0	1	1		
		Z_2					

$$Q_1 = \bar{z}_1 \bar{z}_0 \vee z_1 z_0$$

$$\text{Kosten} = 4$$

Q_0		Z_0					
		0	1	1	0		
E	0	1 0			1 4	0	Z_1
	0	1 2			1 6	1	
	1	1 10			1 14	1	
	1	1 8			1 12	0	
		0	0	1	1		
		Z_2					

$$Q_0 = \bar{z}_0$$

$$\text{Kosten} = 1$$

U		Q ₀					
		0	1	1	0		
Q ₃	0	0	1	1	5	4	0
	0	2	3	7	6	1	
	1	10	11	15	14	1	
	1	8	9	13	12	0	
		0	0	1	1		
		Q ₂					

$U = Q_0$ $\text{Kosten} = 1$

ZF		z ₀					
		0	1	1	0		
E	0	1					0
	0	2	3	7	6	1	
	1	10	11	15	14	1	
	1	8	9	13	12	0	
		0	0	1	1		
		z ₂					

$ZF = \bar{z}_2 \bar{z}_1 \bar{z}_0$ $\text{Kosten} = 3$

$$D_2 = \bar{E}\bar{z}_2z_0 \vee \bar{z}_2z_1\bar{z}_0 \vee E\bar{z}_2\bar{z}_1 \vee \bar{E}z_2\bar{z}_1\bar{z}_0 \vee Ez_2z_1z_0$$

$$D_1 = \bar{E}\bar{z}_1\bar{z}_0 \vee \bar{E}z_1z_0 \vee Ez_1\bar{z}_0 \vee E\bar{z}_1z_0$$

$$D_0 = \bar{z}_0$$

Kosten = 17

Kosten = 12

Kosten = 1

$$Q_3 = z_0 \vee z_1 \vee z_2$$

$$Q_2 = z_2z_0 \vee z_2z_1 \vee \bar{z}_2\bar{z}_1\bar{z}_0$$

$$Q_1 = \bar{z}_1\bar{z}_0 \vee z_1z_0$$

$$Q_0 = \bar{z}_0$$

Kosten = 3

Kosten = 7

Kosten = 4

Kosten = 1

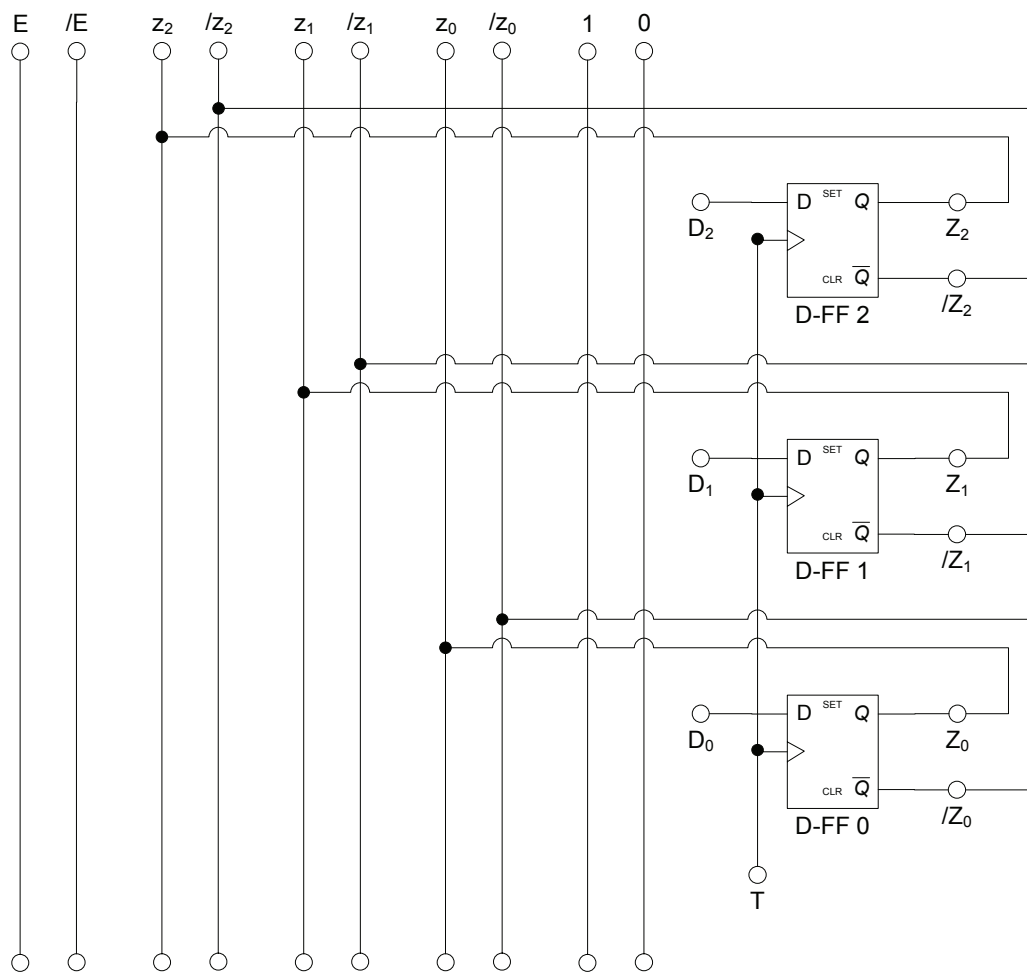
$$U = Q_0$$

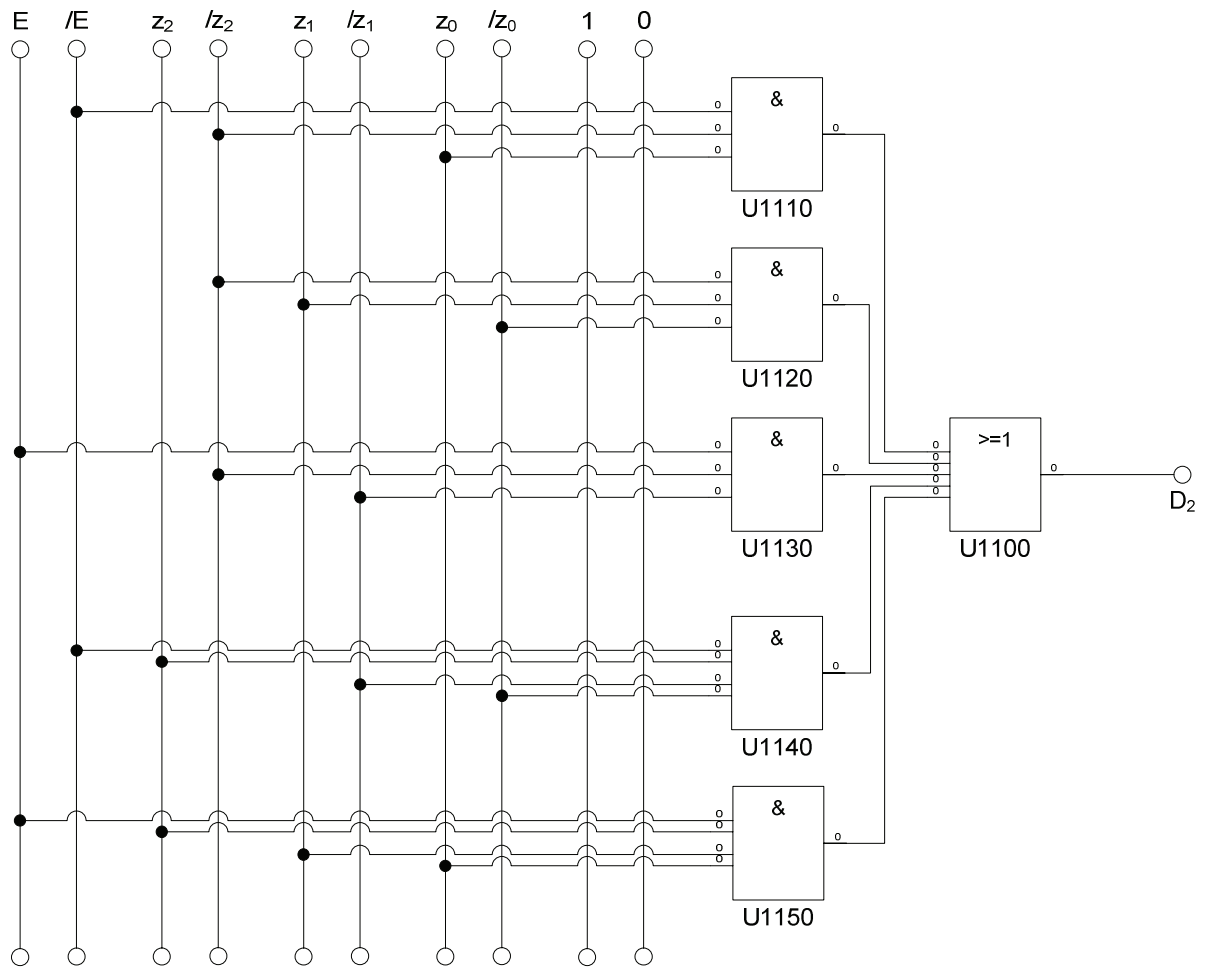
$$ZF = \bar{z}_2\bar{z}_1\bar{z}_0$$

Kosten = 1

Kosten = 3

5. Zeichnen Sie die entworfene Schaltung für die Realisation mit D-Flip-Flops.





$$D_2 = \bar{E}\bar{z}_2z_0 \vee \bar{z}_2z_1\bar{z}_0 \vee E\bar{z}_2\bar{z}_1 \vee \bar{E}z_2\bar{z}_1\bar{z}_0 \vee Ez_2z_1z_0$$

$$D_1 = \bar{E}\bar{z}_1\bar{z}_0 \vee \bar{E}z_1z_0 \vee Ez_1\bar{z}_0 \vee E\bar{z}_1z_0$$

$$D_0 = \bar{z}_0$$

$$Q_3 = z_0 \vee z_1 \vee z_2$$

$$Q_2 = z_2z_0 \vee z_2z_1 \vee \bar{z}_2\bar{z}_1\bar{z}_0$$

$$Q_1 = \bar{z}_1\bar{z}_0 \vee z_1z_0$$

$$Q_0 = \bar{z}_0$$

$$U = Q_0$$

$$ZF = \bar{z}_2\bar{z}_1\bar{z}_0$$

Kosten = 17

Kosten = 12

Kosten = 1

Kosten = 3

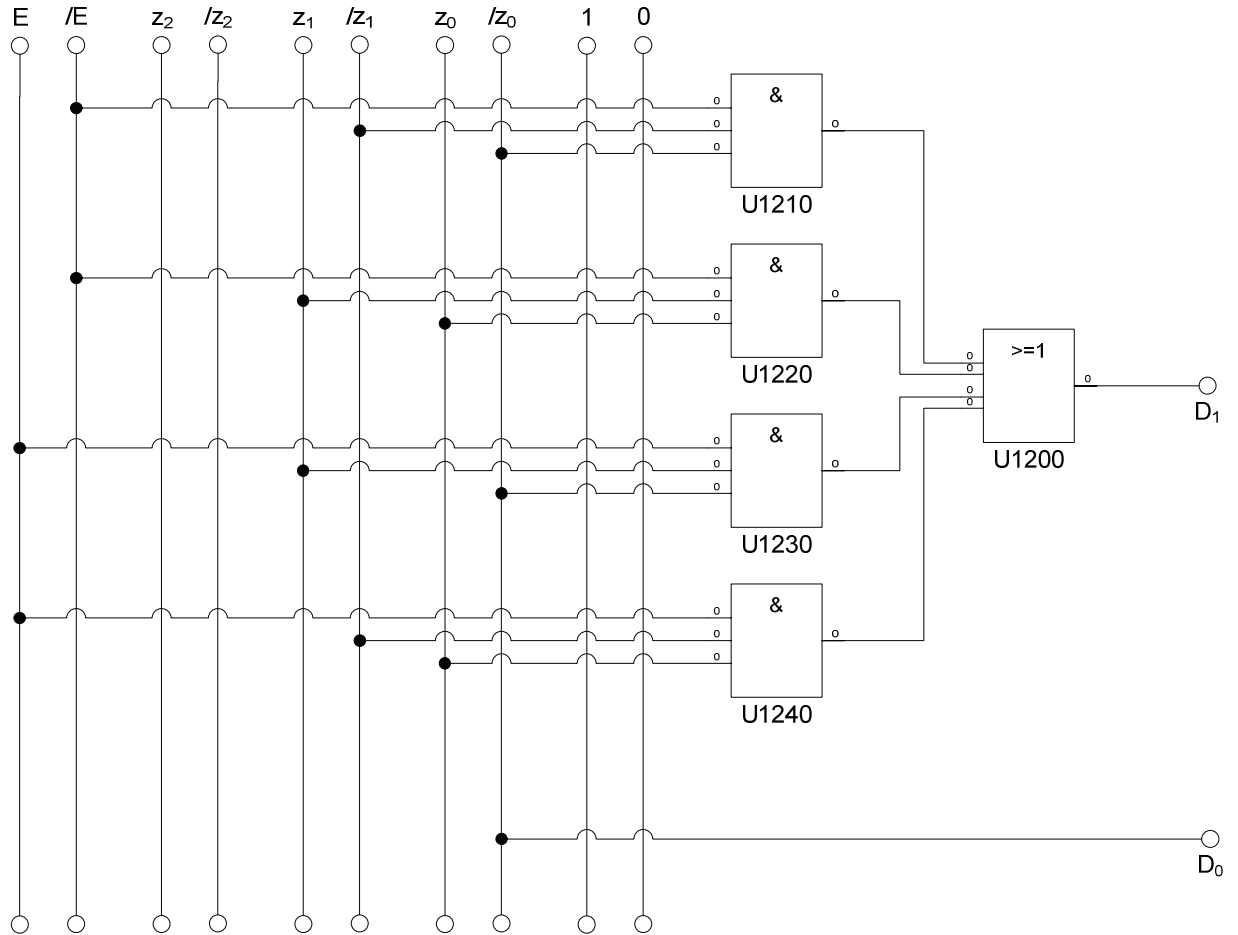
Kosten = 7

Kosten = 4

Kosten = 1

Kosten = 1

Kosten = 3



$$D_2 = \bar{E}\bar{z}_2z_0 \vee \bar{z}_2z_1\bar{z}_0 \vee E\bar{z}_2\bar{z}_1 \vee \bar{E}z_2\bar{z}_1\bar{z}_0 \vee Ez_2z_1z_0$$

Kosten = 17

$$D_1 = \bar{E}\bar{z}_1\bar{z}_0 \vee \bar{E}z_1z_0 \vee Ez_1\bar{z}_0 \vee E\bar{z}_1z_0$$

Kosten = 12

$$D_0 = \bar{z}_0$$

Kosten = 1

$$Q_3 = z_0 \vee z_1 \vee z_2$$

Kosten = 3

$$Q_2 = z_2z_0 \vee z_2z_1 \vee \bar{z}_2\bar{z}_1\bar{z}_0$$

Kosten = 7

$$Q_1 = \bar{z}_1\bar{z}_0 \vee z_1z_0$$

Kosten = 4

$$Q_0 = \bar{z}_0$$

Kosten = 1

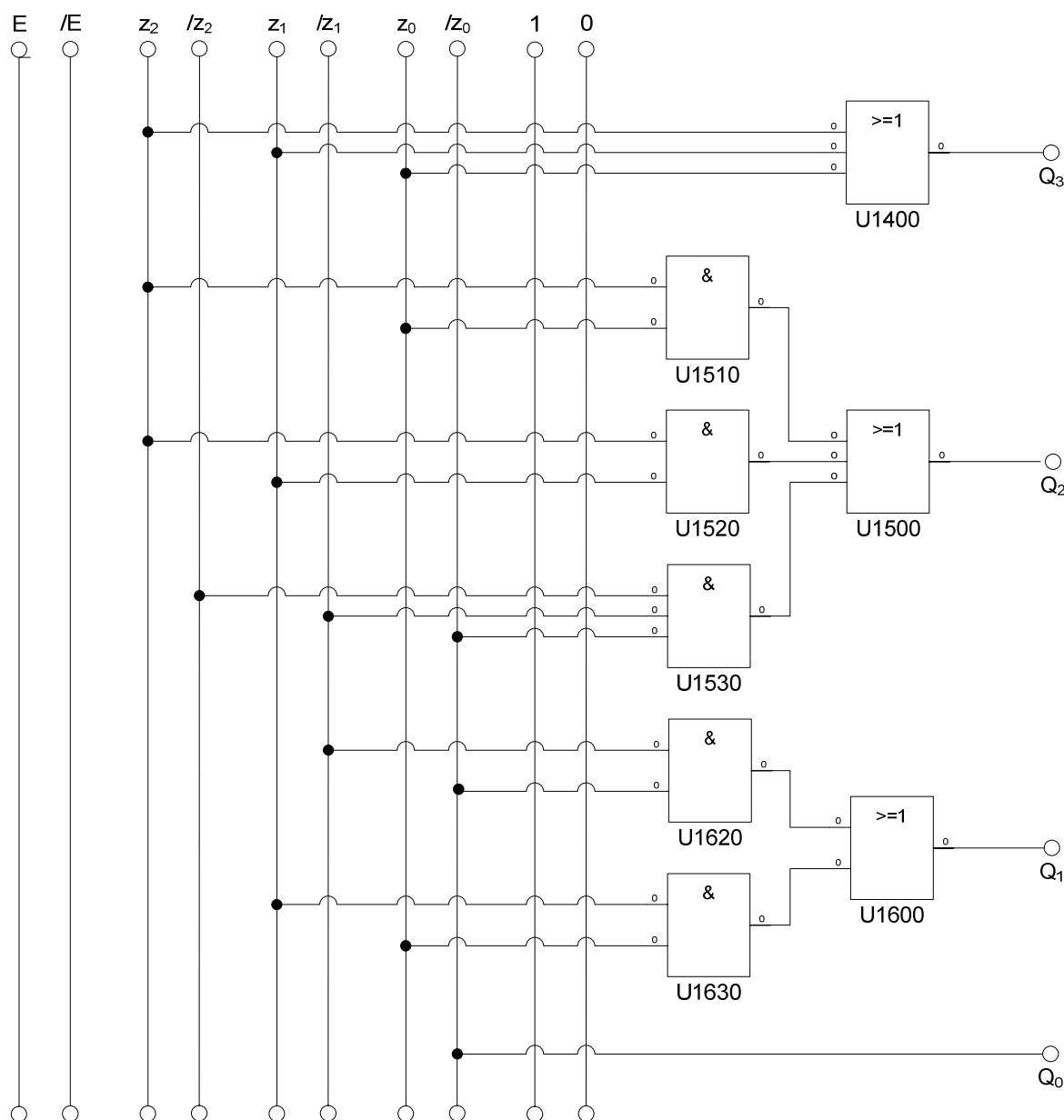
$$U = Q_0$$

Kosten = 1

$$ZF = \bar{z}_2\bar{z}_1\bar{z}_0$$

Kosten = 3

Die logischen Gleichungen für Q, U und ZF sind für die Realisierung mit D-FF als auch mit T-FF gleich.



$$D_2 = \bar{E}\bar{z}_2z_0 \vee \bar{z}_2z_1\bar{z}_0 \vee E\bar{z}_2\bar{z}_1 \vee \bar{E}z_2\bar{z}_1\bar{z}_0 \vee Ez_2z_1z_0$$

$$D_1 = \bar{E}\bar{z}_1\bar{z}_0 \vee \bar{E}z_1z_0 \vee Ez_1\bar{z}_0 \vee E\bar{z}_1z_0$$

$$D_0 = \bar{z}_0$$

Kosten = 17

Kosten = 12

Kosten = 1

$$Q_3 = z_0 \vee z_1 \vee z_2$$

$$Q_2 = z_2z_0 \vee z_2z_1 \vee \bar{z}_2\bar{z}_1\bar{z}_0$$

$$Q_1 = \bar{z}_1\bar{z}_0 \vee z_1z_0$$

$$Q_0 = \bar{z}_0$$

Kosten = 3

Kosten = 7

Kosten = 4

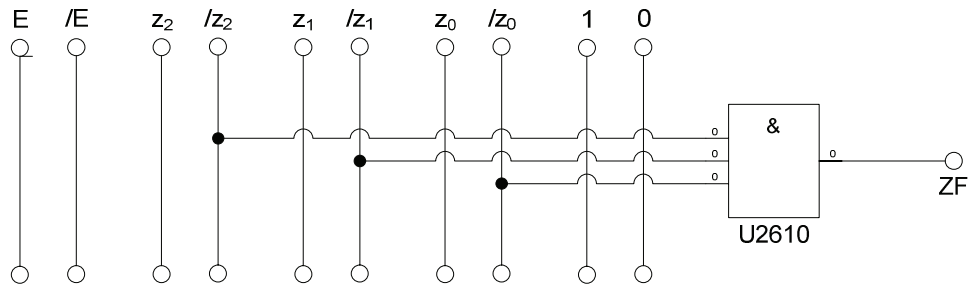
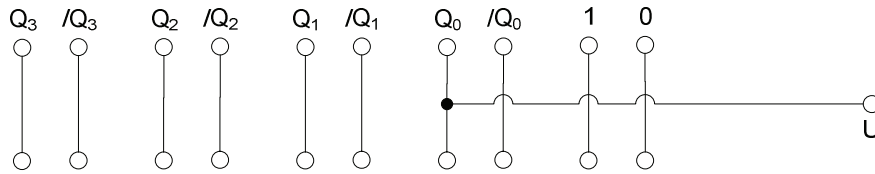
Kosten = 1

$$U = Q_0$$

$$ZF = \bar{z}_2\bar{z}_1\bar{z}_0$$

Kosten = 1

Kosten = 3



$$D_2 = \bar{E}\bar{z}_2z_0 \vee \bar{z}_2z_1\bar{z}_0 \vee E\bar{z}_2\bar{z}_1 \vee \bar{E}z_2\bar{z}_1\bar{z}_0 \vee Ez_2z_1z_0$$

Kosten = 17

$$D_1 = \bar{E}\bar{z}_1\bar{z}_0 \vee \bar{E}z_1z_0 \vee Ez_1\bar{z}_0 \vee E\bar{z}_1z_0$$

Kosten = 12

$$D_0 = \bar{z}_0$$

Kosten = 1

$$Q_3 = z_0 \vee z_1 \vee z_2$$

Kosten = 3

$$Q_2 = z_2z_0 \vee z_2z_1 \vee \bar{z}_2\bar{z}_1\bar{z}_0$$

Kosten = 7

$$Q_1 = \bar{z}_1\bar{z}_0 \vee z_1z_0$$

Kosten = 4

$$Q_0 = \bar{z}_0$$

Kosten = 1

$$U = Q_0$$

Kosten = 1

$$ZF = \bar{z}_2\bar{z}_1\bar{z}_0$$

Kosten = 3

6. Erstellen Sie die Übergangs- und Funktionstabelle für die Realisation mit T-Flip-Flops.

Wertetabelle								
		Zustände		Ausgangsvariablen				
Nr.	E	$z_2 z_1 z_0$	$z_2^+ z_1^+ z_0^+$	$Q_3 Q_2 Q_1 Q_0$	U	ZF	$T_2 T_1 T_0$	Nächster Zustand Nr.
0	0	000	011	0111	1	1	011	3
1	0	001	100	1000		0	101	4
2	0	010	101	1001	1	0	111	5
3	0	011	110	1010		0	101	6
4	0	100	111	1011	1	0	011	7
5	0	101	000	1100		0	101	0
6	0	110	001	1101	1	0	111	1
7	0	111	010	1110		0	101	2
8	1	000	101	0111	1	1	101	13
9	1	001	110	1000		0	111	14
10	1	010	111	1001	1	0	101	15
11	1	011	000	1010		0	011	8
12	1	100	001	1011	1	0	101	9
13	1	101	010	1100		0	111	10
14	1	110	011	1101	1	0	101	11
15	1	111	100	1110		0	011	12

7. Geben Sie die Ansteuergleichungen und die Ausgangsgleichungen für die Realisation mit T-Flip-Flops an.

T_2		Z_0					
		0	1	1	0		
E	0	1	1	1	0	Z_1	
		0	1	5	4		
	0	1	1	1	1		
		2	3	7	6		
	1	1		1	1		
		10	11	15	14		
	1	1	1	1	0		
		8	9	13	12		
		0	0	1	1		
		Z_2					

$$T_2 = \bar{E}z_0 \vee \bar{E}z_1 \vee z_1\bar{z}_0 \vee Ez_1 \quad \text{Kosten} = 8$$

Mehrere Varianten möglich

T_1		Z_0					
		0	1	1	0		
E	0	1			1	0	Z_1
		0	1	5	4		
	0	1			1	1	
		2	3	7	6		
	1		1	1		1	
		10	11	15	14		
	1		1	1		0	
		8	9	13	12		
		0	0	1	1		
		Z_2					

$$T_1 = \bar{E}\bar{z}_0 \vee Ez_0 \quad \text{Kosten} = 4$$

T_0		Z_0					
		0	1	1	0		
E	0	1 0	1 1	1 5	1 4	0	Z_1
	0	1 2	1 3	1 7	1 6	1	
	1	1 10	1 11	1 15	1 14	1	
	1	1 8	1 9	1 13	1 12	0	
		0	0	1	1		
		Z_2					

$$T_0 = 1 \quad \text{Kosten} = 0$$

$$T_2 = \bar{E}z_0 \vee \bar{E}z_1 \vee z_1\bar{z}_0 \vee E\bar{z}_1$$

$$\text{Kosten} = 8$$

$$T_1 = \bar{E}\bar{z}_0 \vee Ez_0$$

$$\text{Kosten} = 4$$

$$T_0 = 1$$

$$\text{Kosten} = 0$$

$$Q_3 = z_0 \vee z_1 \vee z_2$$

$$\text{Kosten} = 3$$

$$Q_2 = z_2z_0 \vee z_2z_1 \vee \bar{z}_2\bar{z}_1\bar{z}_0$$

$$\text{Kosten} = 7$$

$$Q_1 = \bar{z}_1\bar{z}_0 \vee z_1z_0$$

$$\text{Kosten} = 4$$

$$Q_0 = \bar{z}_0$$

$$\text{Kosten} = 1$$

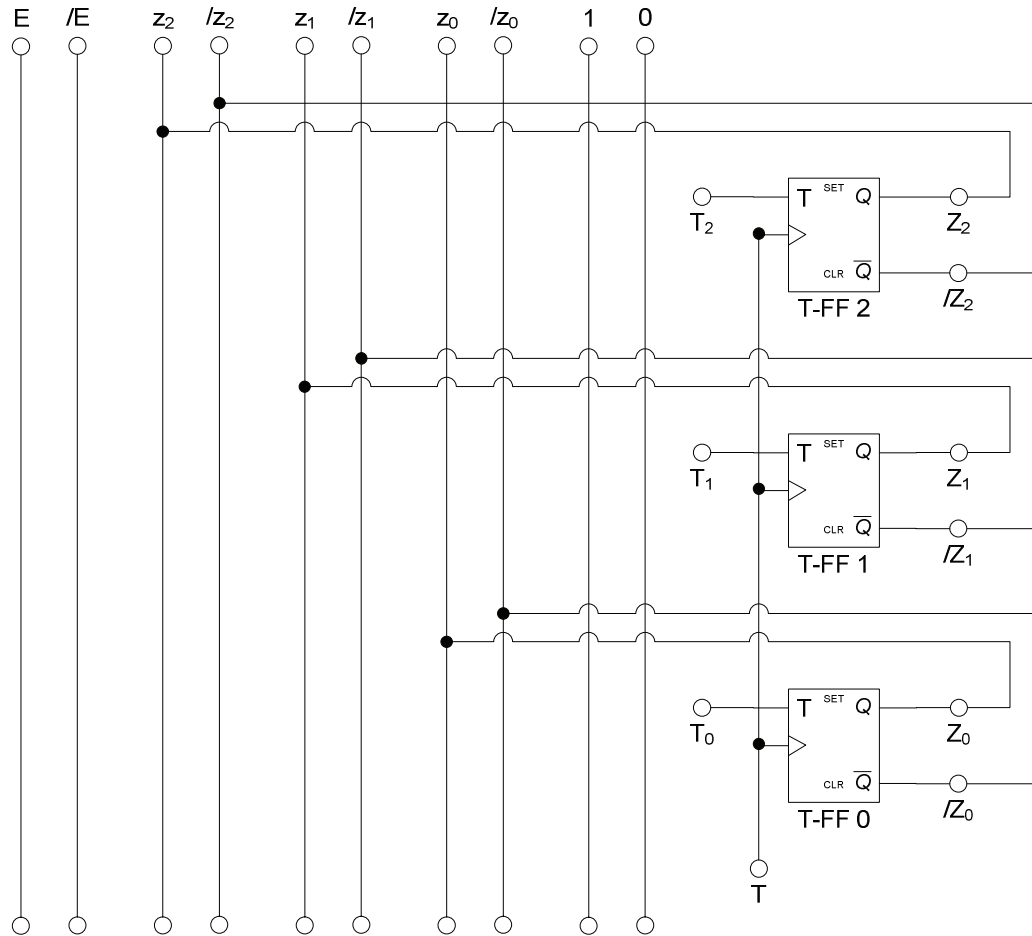
$$U = Q_0$$

$$\text{Kosten} = 1$$

$$ZF = \bar{z}_2\bar{z}_1\bar{z}_0$$

$$\text{Kosten} = 3$$

8. Zeichnen Sie die entworfene Schaltung für die Realisation mit T-Flip-Flops.



$$T_2 = \bar{E}z_0 \vee \bar{E}z_1 \vee z_1\bar{z}_0 \vee Ez_1$$

Kosten = 8

$$T_1 = \bar{E}\bar{z}_0 \vee Ez_0$$

Kosten = 4

$$T_0 = 1$$

Kosten = 0

$$Q_3 = z_0 \vee z_1 \vee z_2$$

Kosten = 3

$$Q_2 = z_2z_0 \vee z_2z_1 \vee \bar{z}_2\bar{z}_1\bar{z}_0$$

Kosten = 7

$$Q_1 = \bar{z}_1\bar{z}_0 \vee z_1z_0$$

Kosten = 4

$$Q_0 = \bar{z}_0$$

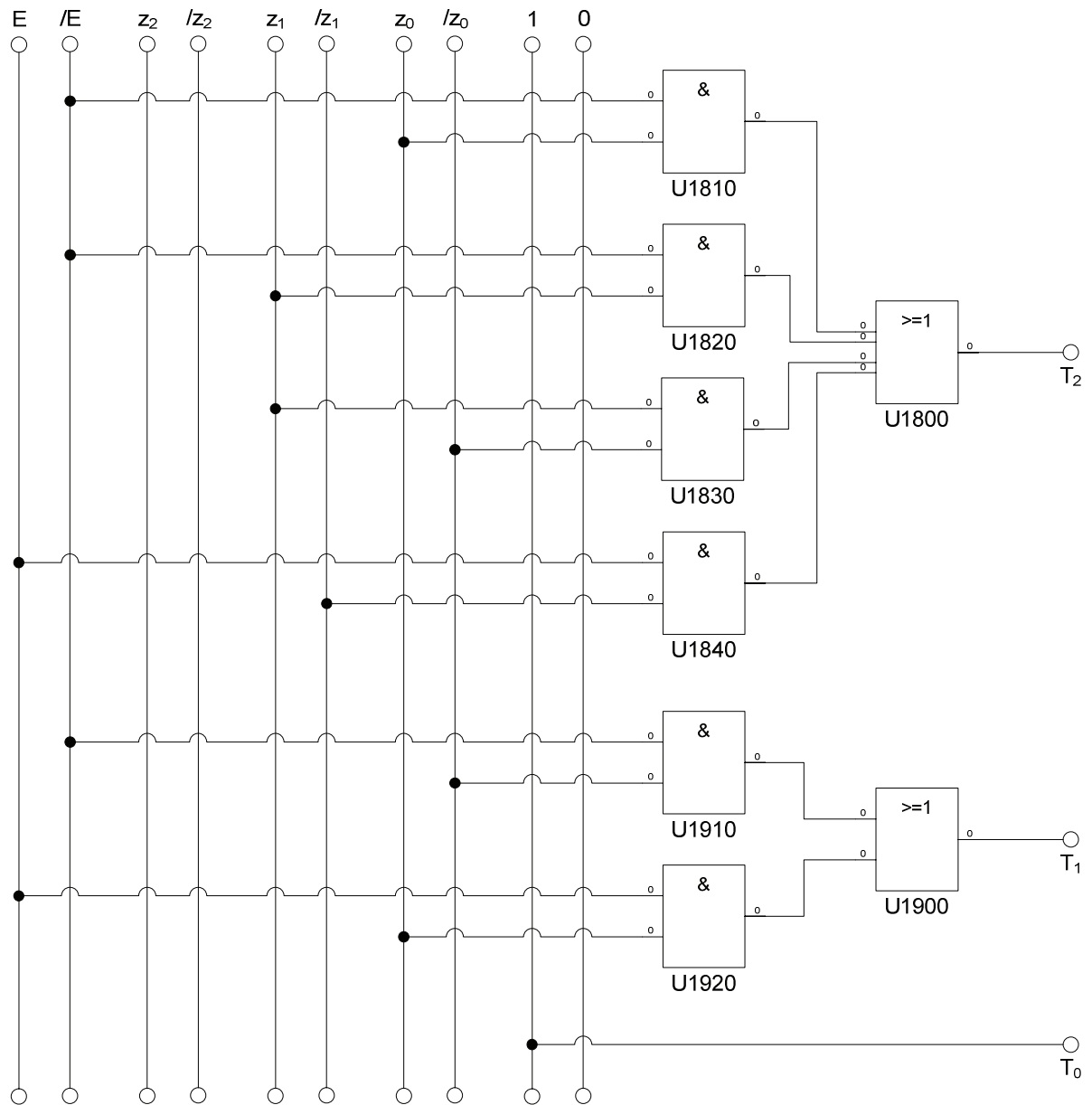
Kosten = 1

$$U = Q_0$$

Kosten = 1

$$ZF = \bar{z}_2\bar{z}_1\bar{z}_0$$

Kosten = 3



$$T_2 = \bar{E}z_0 \vee \bar{E}z_1 \vee z_1\bar{z}_0 \vee Ez_1$$

Kosten = 8

$$T_1 = \bar{E}\bar{z}_0 \vee Ez_0$$

Kosten = 4

$$T_0 = 1$$

Kosten = 0

$$Q_3 = z_0 \vee z_1 \vee z_2$$

Kosten = 3

$$Q_2 = z_2z_0 \vee z_2z_1 \vee \bar{z}_2\bar{z}_1\bar{z}_0$$

Kosten = 7

$$Q_1 = \bar{z}_1\bar{z}_0 \vee z_1z_0$$

Kosten = 4

$$Q_0 = \bar{z}_0$$

Kosten = 1

$$U = Q_0$$

Kosten = 1

$$ZF = \bar{z}_2\bar{z}_1\bar{z}_0$$

Kosten = 3

9. Mit 3 kleinen Adapterschaltungen kann man eine der beiden FF-Ansteuerungen für RS-FF anpassen. Zeichnen Sie Ansteuerschaltungen

