



# Studentenmitteilung

2. Semester - SS 2006

Abt. Technische Informatik  
Gerätebeauftragter  
Dr. rer.nat. Hans-Joachim Lieske

Tel.: [49]-0341-97 32213

Zimmer: HG 02-37

e-mail: [lieske@informatik.uni-leipzig.de](mailto:lieske@informatik.uni-leipzig.de)

www: <http://www.informatik.uni-leipzig.de/~lieske>

Sprechstunde: Mi. 14<sup>00</sup> – 15<sup>00</sup> (Vorlesungszeit)

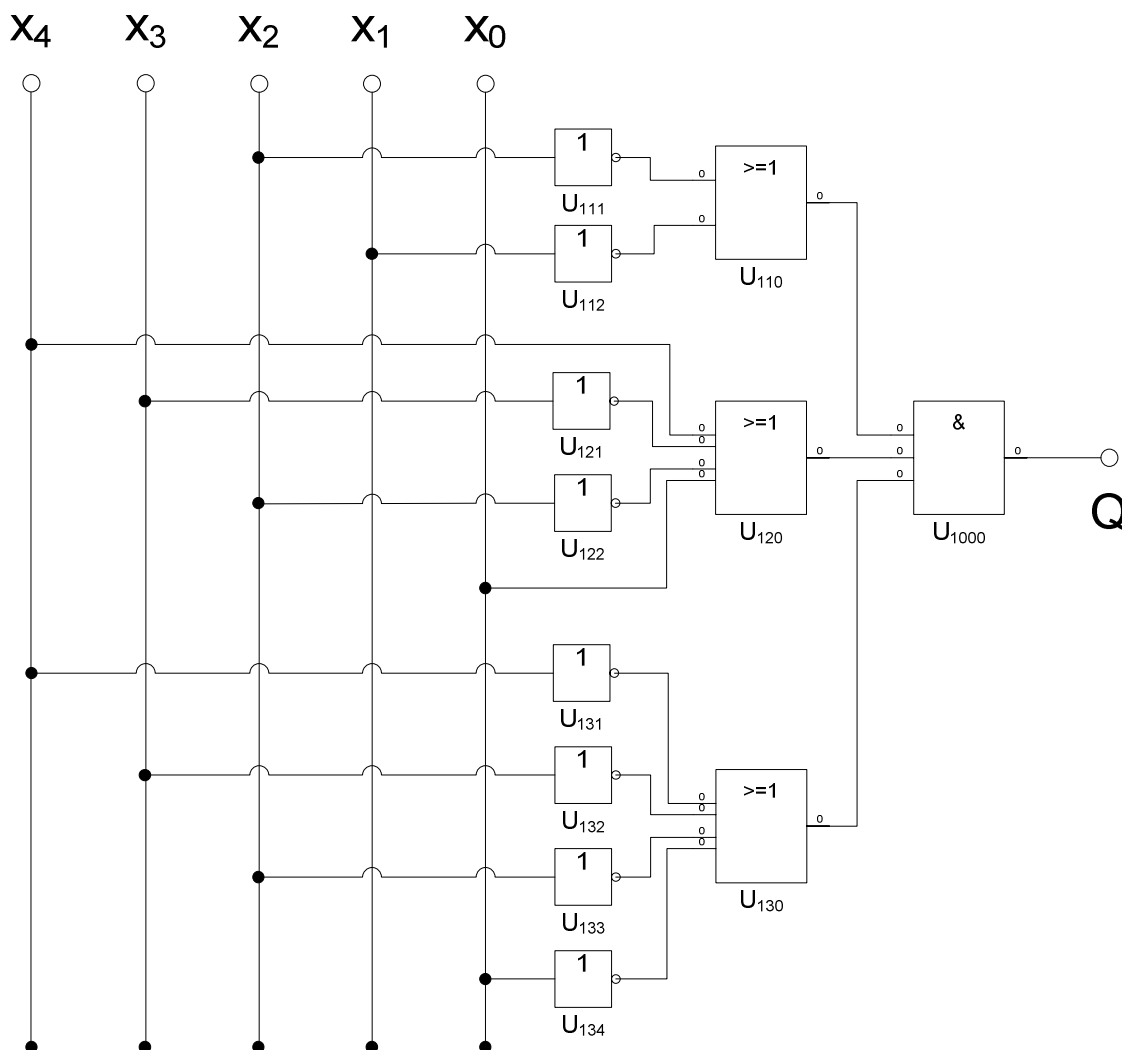
Freitag, 7. April 2006

## Aufgaben zu Übung Grundlagen der Technischen Informatik 2

### 2. Aufgabenkomplex - 1. Aufgabe

#### Minimierung logischer Schaltungen

Gegeben ist folgende konjunktiv minimierte logische Schaltung:



Diese Schaltung soll nun disjunktiv minimiert werden.

Bei logischen Schaltungen mit 5-Variablen kann man die Minimierung mittels 2 übereinander liegenden KV-Diagrammen vornehmen.

Dabei ist das KV-Diagramm für  $x_4=0$  oben und das für  $x_4=1$  unten.

Aufgaben:

**Gesamtpunktzahl: 9 Punkte**

1. Bestimmen Sie die logische Gleichung entsprechend der logischen Schaltung Q **2 Punkte**
2. Bestimmen Sie die Wertetabelle **1 Punkt**
3. Bestimmen Sie die KV-Diagramme **1 Punkt**
4. Bestimmen Sie die Primiplikanten **1 Punkt**
5. Bestimmen Sie die Kernprimiplikanten **1 Punkt**
6. Bestimmen Sie mittels des KV-Diagramms die minimierte Gleichung  $Q_{D-\min}$  der disjunktiv minimierten Form. **1 Punkt**
7. Bestimmen Sie mittels des KV-Diagramms die Kosten  $K_{D-\min}$  der disjunktiv minimierten Form. **1 Punkt**
8. Bestimmen Sie die Schaltung der disjunktiv minimierten Form  $Q_{D-\min}$  **1 Punkt**

## Hilfen:

Wertetabelle		
Nr.	Eingangsvariablen $x_4, x_3, x_2, x_1, x_0$	A
0	00000	
1	00001	
2	00010	
3	00011	
4	00100	
5	00101	
6	00110	
7	00111	
8	01000	
9	01001	
10	01010	
11	01011	
12	01100	
13	01101	
14	01110	
15	01111	
16	10000	
17	10001	
18	10010	
19	10011	
20	10100	
21	10101	
22	10110	
23	10111	
24	11000	
25	11001	
26	11010	
27	11011	
28	11100	
29	11101	
30	11110	
31	11111	

$x_4=0$		$x_0$					
		0	1	1	0		
$x_3$	0	0	1	5	4	0	$x_1$
	0	2	3	7	6	1	
	1	10	11	15	14	1	
	1	8	9	13	12	0	
		0	0	1	1		
		$x_2$					

$x_4=1$		$x_0$					
		0	1	1	0		
$x_3$	0	16	17	21	20	0	$x_1$
	0	18	19	23	22	1	
	1	26	27	31	30	1	
	1	24	25	29	28	0	
		0	0	1	1		
		$x_2$					

## 2. Aufgabenkomplex - 2. Aufgabe

### Bündelinimierung logischer Schaltungen

Gegeben sind folgende disjunktiv minimierte logische Gleichungen:

$$Q_{1-K-\min} = f(x_3, x_2, x_1, x_0) = \bar{x}_3 \vee (x_1 x_0)$$

$$Q_{2-K-\min} = f(x_3, x_2, x_1, x_0) = \bar{x}_2 \vee (x_3 x_0)$$

Diese Gleichungen sollen bündelminimiert werden.

Dabei dürfen in der Bündelminimierten verwendete Minterme nicht wieder verwendet werden.

Aufgaben:

**Gesamtpunktzahl: 9 Punkte**

1. Bestimmen Sie die logischen Schaltungen von  $Q_{1-K-\min}$  und  $Q_{2-K-\min}$  **1 Punkt**
2. Bestimmen Sie die Wertetabellen von  $Q_{1-K-\min}$  und  $Q_{2-K-\min}$  **1 Punkt**
3. Bestimmen Sie die KV-Diagramme von  $Q_{1-K-\min}$  und  $Q_{2-K-\min}$  **1 Punkt**
4. Bestimmen Sie das KV-Diagramm des bündelbaren Teiles  $Q_B$  **1 Punkt**
5. Bestimmen Sie die minimierte Gleichung des bündelbaren Teiles  $Q_B$  **1 Punkt**
6. Bestimmen Sie die KV-Diagramme der nichtbündelbaren Teile  $Q_{NB1}$  und  $Q_{NB2}$  **1 Punkt**
7. Bestimmen Sie die minimierte Gleichungen der nichtbündelbaren Teile  $Q_{NB1}$  und  $Q_{NB2}$  **1 Punkt**
8. Bestimmen Sie die bündelminimierte Gesamtgleichungen  $Q_{B1}$  und  $Q_{B2}$  **1 Punkt**
9. Bestimmen Sie die bündelminimierte Gesamtschaltung  $Q_{B1}$  und  $Q_{B2}$  **1 Punkt**

# Hilfen:

Wertetabelle						
Nr.	Eingangsvariablen $x_3, x_2, x_1, x_0$	$Q_1$	$Q_2$	$Q_B$	$Q_{NB1}$	$Q_{NB2}$
0	0000					
1	0001					
2	0010					
3	0011					
4	0100					
5	0101					
6	0110					
7	0111					
8	1000					
9	1001					
10	1010					
11	1011					
12	1100					
13	1101					
14	1110					
15	1111					

		$x_0$					
		0	1	1	0		
$x_3$	0	0	1	5	4	0	$x_1$
	0	2	3	7	6	1	
	1	10	11	15	14	1	
	1	8	9	13	12	0	
		0	0	1	1		
		$x_2$					

		X <sub>0</sub>					
		0	1	1	0		
X <sub>3</sub>	0	0	1	5	4	0	X <sub>1</sub>
	0	2	3	7	6	1	
	1	10	11	15	14	1	
	1	8	9	13	12	0	
		0	0	1	1		
		X <sub>2</sub>					

		X <sub>0</sub>					
		0	1	1	0		
X <sub>3</sub>	0	0	1	5	4	0	X <sub>1</sub>
	0	2	3	7	6	1	
	1	10	11	15	14	1	
	1	8	9	13	12	0	
		0	0	1	1		
		X <sub>2</sub>					

## 2. Aufgabenkomplex - 3. Aufgabe

### „don't care“ Minimierung logischer Schaltungen

Gegeben ist folgendes KV-Diagramm:

		X <sub>0</sub>					
		0	1	1	0		
X <sub>3</sub>	0	X 0	X 1	1 5	4	0	X <sub>1</sub>
	0	2	X 3	1 7	X 6	1	
	1	10	1 11	X 15	14	1	
	1	8	1 9	X 13	X 12	0	
		0	0	1	1		
		X <sub>2</sub>					

Aufgaben:

**Gesamtpunktzahl: 12 Punkte**

1. Bestimmen Sie das KV-Diagramm von  $Q_0$  für  $x=0$  **1 Punkt**
2. Bestimmen Sie die minimierte Gleichung von  $Q_0$  für  $x=0$  **1 Punkt**
3. Bestimmen Sie die Kosten der minimierte Gleichung von  $Q_0$  für  $x=0$  **1 Punkt**
4. Bestimmen Sie die minimierte Schaltung von  $Q_0$  für  $x=0$  **1 Punkt**
  
5. Bestimmen Sie das KV-Diagramm von  $Q_1$  für  $x=1$  **1 Punkt**
6. Bestimmen Sie die minimierte Gleichung von  $Q_1$  für  $x=1$  **1 Punkt**
7. Bestimmen Sie die Kosten der minimierte Gleichung von  $Q_1$  für  $x=1$  **1 Punkt**
8. Bestimmen Sie die minimierte Schaltung von  $Q_1$  für  $x=1$  **1 Punkt**
  
9. Bestimmen Sie das KV-Diagramm von  $Q_B$  für  $x$ =beliebig **1 Punkt**
10. Bestimmen Sie die minimierte Gleichung von  $Q_B$  für  $x$ =beliebig **1 Punkt**
11. Bestimmen Sie die Kosten der minimierte Gleichung von  $Q_B$  für  $x$ =beliebig **1 Punkt**
12. Bestimmen Sie die minimierte Schaltung von  $Q_B$  für  $x$ =beliebig **1 Punkt**



		X <sub>0</sub>					
		0	1	1	0		
X <sub>3</sub>	0	0	1	5	4	0	X <sub>1</sub>
	0	2	3	7	6	1	
	1	10	11	15	14	1	
	1	8	9	13	12	0	
		0	0	1	1		
		X <sub>2</sub>					

		X <sub>0</sub>					
		0	1	1	0		
X <sub>3</sub>	0	0	1	5	4	0	X <sub>1</sub>
	0	2	3	7	6	1	
	1	10	11	15	14	1	
	1	8	9	13	12	0	
		0	0	1	1		
		X <sub>2</sub>					

## Bemerkung:

Sind zwischen den Variablen keine Operatoren, so ist das als UND-Verknüpfung zu lesen.

Beispiel:  $abc \equiv a \wedge b \wedge c$

Für bestimmte Fälle wird  $x_0$  mit  $2^0=1$ ,  $x_1$  mit  $2^1=2$ ,  $x_2$  mit  $2^2=4$  und später  $x_3$  mit  $2^3=8$  u.s.w. gewichtet, so das man sie als eine Zahl ansehen kann.

Bei den Schaltungen können die Gatter beliebig viele Eingänge haben, ausgenommen der Inverter. Es sind, wenn nicht ausdrücklich anders gefordert, nur AND-, OR- und NOT-Gatter zu verwenden.

Leere Felder in Karnaugh-Veitch-Diagrammen sind immer null.

Bei den Konversionen sind Inverter als Spezialfall der NAND- und NOR - Gatter auf der untersten Ebene erlaubt. Die Konversionen sind aus den kanonischen Normalformen zu erstellen.

Streng in Zusammenhang mit der Schaltung bedeutet, daß alle Inverter gezeichnet werden müssen! Es existiert jeweils nur ein Draht für die nicht invertierten Variablen.

Zum Beispiel gilt für die Implikanten 1. Ordnung (1,5) und (2,6)  $I(1)=\{(1,5),(2,6)\}$

2. Ordnung (4,5,6,7)  $I(2)=\{(4,5,6,7)\}$ . Für die Primimplikanten z.B:  $PI(1)=$  und die Kernimplikanten z.B:  $KPI(2)=$

Bei der Baumdarstellung geht man zweckmäßiger Weise von der kanonisch disjunktiven Normalform oder einer disjunktiven Form aus.

Die Kosten sind entsprechend der Kostenbestimmung im Quine-McCluskey Verfahren aus der Vorlesung zu berechnen. Für n-Variablen hat der (Prim)implikant 0. Ordnung (Minterm) die Kosten n, der (Prim)implikant 1. Ordnung (2er Block) die Kosten n-1 usw.

Es kann mehrere minimale Funktionen mit minimalen Kosten geben.

**Kernprimimplikanten sind eine Untermenge der Primimplikanten.**

**Primimplikanten sind eine Untermenge der Implikanten.**

Im einfachsten Fall sind die Kernprimimplikanten gleich den Primimplikanten

# Lösung:

## 1. Aufgabenkomplex - 1. Aufgabe

### Minimierung logischer Schaltungen

1. Bestimmen Sie die logische Gleichung entsprechend der logischen Schaltung Q

$$Q_{K-\min} = f(x_4, x_3, x_2, x_1, x_0) = (\bar{x}_2 \vee \bar{x}_1)(x_4 \vee \bar{x}_3 \vee \bar{x}_2 \vee x_0)(\bar{x}_4 \vee \bar{x}_3 \vee \bar{x}_2 \vee \bar{x}_0)$$

2. Bestimmen Sie die Wertetabelle

$$Q_{K-\min} = f(x_4, x_3, x_2, x_1, x_0) = (\bar{x}_2 \vee \bar{x}_1)(x_4 \vee \bar{x}_3 \vee \bar{x}_2 \vee x_0)(\bar{x}_4 \vee \bar{x}_3 \vee \bar{x}_2 \vee \bar{x}_0)$$

$$(\bar{x}_4 \vee \bar{x}_3 \vee \bar{x}_2 \vee \bar{x}_0) = 0 \Rightarrow x_4 x_3 x_2 x_0 = 1 \leftrightarrow 111a1$$

11101	11111
29	31

$$MAXt(29,31)$$

$$(x_4 \vee \bar{x}_3 \vee \bar{x}_2 \vee x_0) = 0 \Rightarrow \bar{x}_4 x_3 x_2 \bar{x}_0 = 1 \leftrightarrow 011a0$$

01100	01110
12	14

$$MAXt(12,14)$$

$$(\bar{x}_2 \vee \bar{x}_1) = 0 \Rightarrow x_2 x_1 = 1 \leftrightarrow ab11c$$

		<i>ab11c</i>				<i>ab11c</i>	
		<i>0b11c</i>				<i>1b11c</i>	
<i>0011c</i>		<i>0111c</i>		<i>1011c</i>		<i>1111c</i>	
00110	00111	01110	01111	10110	10111	11110	11111
6	7	14	15	22	23	30	31

$$MAXt(6,7,14,15,22,23,30,31)$$

$$Q = MAXt(6,7,12,14,15,22,23,29,30,31)$$

$$Q = MINt(0,1,2,3,4,5,8,9,10,11,13,16,17,18,19,20,21,24,25,26,27,28)$$

$$Q = \text{MAX}_t(6,7,12,14,15,22,23,29,30,31)$$

$$Q = \text{MIN}_t(0,1,2,3,4,5,8,9,10,11,13,16,17,18,19,20,21,24,25,26,27,28)$$

Wertetabelle		
Nr.	Eingangsvariablen $x_4, x_3, x_2, x_1, x_0$	A
0	00000	1
1	00001	1
2	00010	1
3	00011	1
4	00100	1
5	00101	1
6	00110	0
7	00111	0
8	01000	1
9	01001	1
10	01010	1
11	01011	1
12	01100	0
13	01101	1
14	01110	0
15	01111	0
16	10000	1
17	10001	1
18	10010	1
19	10011	1
20	10100	1
21	10101	1
22	10110	0
23	10111	0
24	11000	1
25	11001	1
26	11010	1
27	11011	1
28	11100	1
29	11101	0
30	11110	0
31	11111	0

$$Q = \text{MAX}_t(6,7,12,14,15,22,23,29,30,31)$$

$$Q = \text{MIN}_t(0,1,2,3,4,5,8,9,10,11,13,16,17,18,19,20,21,24,25,26,27,28)$$

Wertetabelle		
Nr.	Eingangsvariablen $x_4, x_3, x_2, x_1, x_0$	A
0	00000	1
1	00001	1
2	00010	1
3	00011	1
4	00100	1
5	00101	1
6	00110	
7	00111	
8	01000	1
9	01001	1
10	01010	1
11	01011	1
12	01100	
13	01101	1
14	01110	
15	01111	
16	10000	1
17	10001	1
18	10010	1
19	10011	1
20	10100	1
21	10101	1
22	10110	
23	10111	
24	11000	1
25	11001	1
26	11010	1
27	11011	1
28	11100	1
29	11101	
30	11110	
31	11111	

3. Bestimmen Sie die KV-Diagramme

$$Q = \text{MAX}_t(6,7,12,14,15,22,23,29,30,31)$$

$$Q = \text{MIN}_t(0,1,2,3,4,5,8,9,10,11,13,16,17,18,19,20,21,24,25,26,27,28)$$

$x_4=0$		$x_0$					
		0	1	1	0		
$x_3$	0	<b>1</b> 0	<b>1</b> 1	<b>1</b> 5	<b>1</b> 4	0	$x_1$
	0	<b>1</b> 2	<b>1</b> 3			1	
	1	<b>1</b> 10	<b>1</b> 11			1	
	1	<b>1</b> 8	<b>1</b> 9	<b>1</b> 13		0	
		0	0	1	1		
		$x_2$					

$x_4=1$		$x_0$					
		0	1	1	0		
$x_3$	0	<b>1</b> 16	<b>1</b> 17	<b>1</b> 21	<b>1</b> 20	0	$x_1$
	0	<b>1</b> 18	<b>1</b> 19			1	
	1	<b>1</b> 26	<b>1</b> 27			1	
	1	<b>1</b> 24	<b>1</b> 25		<b>1</b> 28	0	
		0	0	1	1		
		$x_2$					

$$Q = \text{MAX}_t(6,7,12,14,15,22,23,29,30,31)$$

$$Q = \text{MIN}_t(0,1,2,3,4,5,8,9,10,11,13,16,17,18,19,20,21,24,25,26,27,28)$$

$x_4=0$		$x_0$					
		0	1	1	0		
$x_3$	0	1 0	1 1	1 5	1 4	0	$x_1$
	0	1 2	1 3	7	6	1	
	1	1 10	1 11	15	14	1	
	1	1 8	1 9	1 13	12	0	
		0	0	1	1		
		$x_2$					

$x_4=1$		$x_0$					
		0	1	1	0		
$x_3$	0	1 16	1 17	1 21	1 20	0	$x_1$
	0	1 18	1 19	23	22	1	
	1	1 26	1 27	31	30	1	
	1	1 24	1 25	29	1 28	0	
		0	0	1	1		
		$x_2$					

$$Q = \text{MAX}_t(6,7,12,14,15,22,23,29,30,31)$$

$$Q = \text{MIN}_t(0,1,2,3,4,5,8,9,10,11,13,16,17,18,19,20,21,24,25,26,27,28)$$

$x_4=0$		$x_0$					
		0	1	1	0		
$x_3$	0	<b>1</b> 0	<b>1</b> 1	<b>1</b> 5	<b>1</b> 4	0	$x_1$
	0	<b>1</b> 2	<b>1</b> 3	7	6	1	
	1	<b>1</b> 10	<b>1</b> 11	15	14	1	
	1	<b>1</b> 8	<b>1</b> 9	<b>1</b> 13	12	0	
		0	0	1	1		
		$x_2$					

$x_4=1$		$x_0$					
		0	1	1	0		
$x_3$	0	<b>1</b> 16	<b>1</b> 17	<b>1</b> 21	<b>1</b> 20	0	$x_1$
	0	<b>1</b> 18	<b>1</b> 19	23	22	1	
	1	<b>1</b> 26	<b>1</b> 27	31	30	1	
	1	<b>1</b> 24	<b>1</b> 25	29	<b>1</b> 28	0	
		0	0	1	1		
		$x_2$					



$$Q = \text{MAX}_t(6,7,12,14,15,22,23,29,30,31)$$

$$Q = \text{MIN}_t(0,1,2,3,4,5,8,9,10,11,13,16,17,18,19,20,21,24,25,26,27,28)$$

$x_4=1$		$x_0$					
		0	1	1	0		
$x_3$	0	<b>1</b> 16	1 17	1 21	<b>1</b> 20	0	$x_1$
	0	1 18	1 19	23	22	1	
	1	1 26	1 27	31	30	1	
	1	<b>1</b> 24	1 25	29	<b>1</b> 28	0	
		0	0	1	1		
		$x_2$					

$x_4=0$		$x_0$					
		0	1	1	0		
$x_3$	0	1 0	<b>1</b> 1	<b>1</b> 5	1 4	0	$x_1$
	0	1 2	1 3	7	6	1	
	1	1 10	1 11	15	14	1	
	1	1 8	<b>1</b> 9	<b>1</b> 13	12	0	
		0	0	1	1		
		$x_2$					

4. Bestimmen Sie die Primiimplikanten
5. Bestimmen Sie die Kernprimiimplikanten

PI(0)= keine

PI(1)=keine

PI(2)= {(1,5,9,13),(16,20,24,28)}

PI(3)={(0,1,4,5,16,17,20,21)}

PI(4)={(0,1,2,3,8,9,10,11,16,17,18,19,24,25,26,27)}

KPI(0)= keine

KPI(1)= keine

KPI(2)= {(1,5,9,13),(16,20,24,28)}

KPI(3)={(0,1,4,5,16,17,20,21)}

KPI(4)={(0,1,2,3,8,9,10,11,16,17,18,19,24,25,26,27)}

6. Bestimmen Sie mittels des KV-Diagramms die minimierte Gleichung  $Q_{D-\min}$  der disjunktiv minimierten Form.

$$Q_{D-\min} = f(x_4, x_3, x_2, x_1, x_0) = \bar{x}_2 \vee \bar{x}_3 \bar{x}_1 \vee x_4 \bar{x}_1 \bar{x}_0 \vee \bar{x}_4 \bar{x}_1 x_0$$

7. Bestimmen Sie mittels des KV-Diagramms die Kosten  $K_{D-\min}$  der disjunktiv minimierten Form.

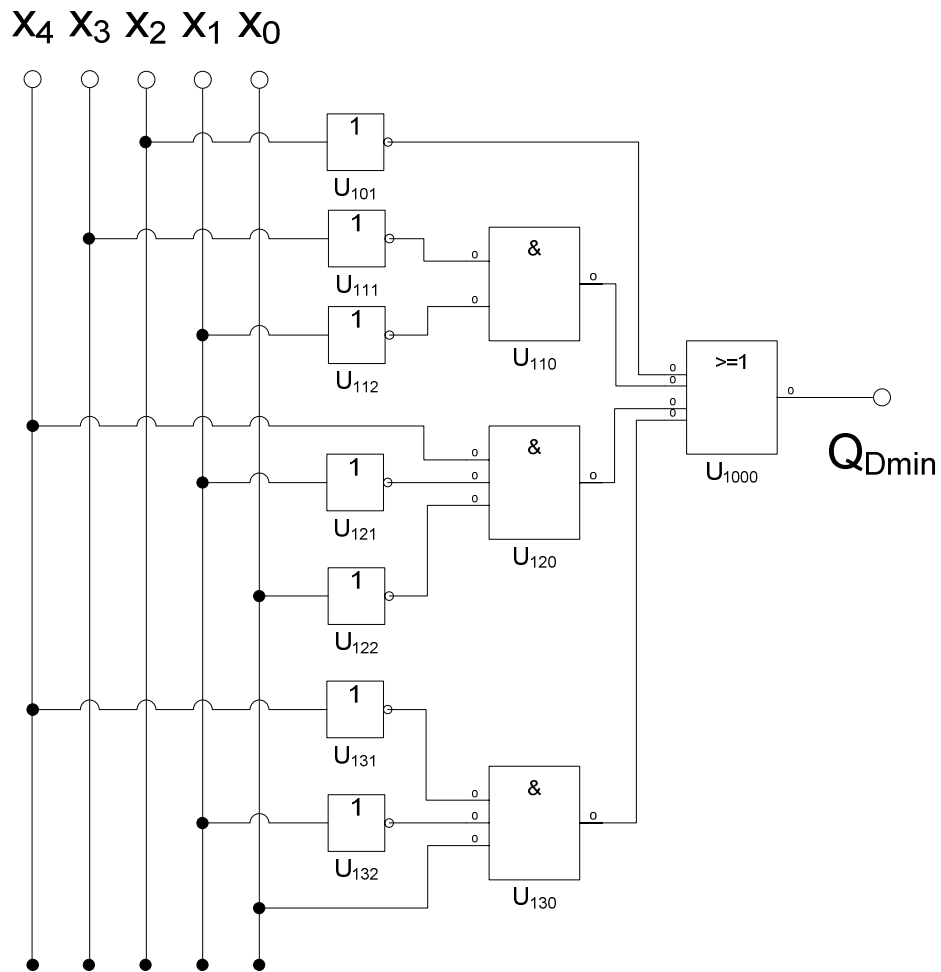
$$K_{D-\min} = 1 + 2 + 3 + 3 = 9$$

2. "Quine'sche" Tabelle																						
Prim-implkant	Minterme																				Kosten	
	0	1	2	3	4	5	8	9	10	11	13	16	17	18	19	20	21	24	25	26		27
P 2.1		x				x		x			x											
P 2.2												x				x		x				x
P 3.1	x	x			x	x						x	x			x	x					x
P 4.1	x	x	x	x			x	x	x	x		x	x	x	x		x	x	x	x		x

Alle Primiimplikanten sind Kernprimiimplikanten

8. Bestimmen Sie die Schaltung der disjunktiv minimierten Form  $Q_{D\text{-min}}$

$$Q_{D\text{-min}} = f(x_4, x_3, x_2, x_1, x_0) = \bar{x}_2 \vee \bar{x}_3 \bar{x}_1 \vee x_4 \bar{x}_1 \bar{x}_0 \vee \bar{x}_4 \bar{x}_1 x_0$$



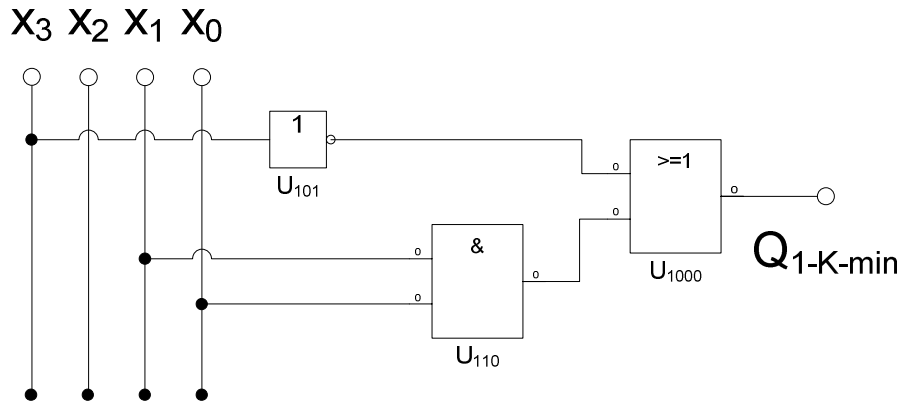
# Lösung:

## 2. Aufgabenkomplex - 2. Aufgabe

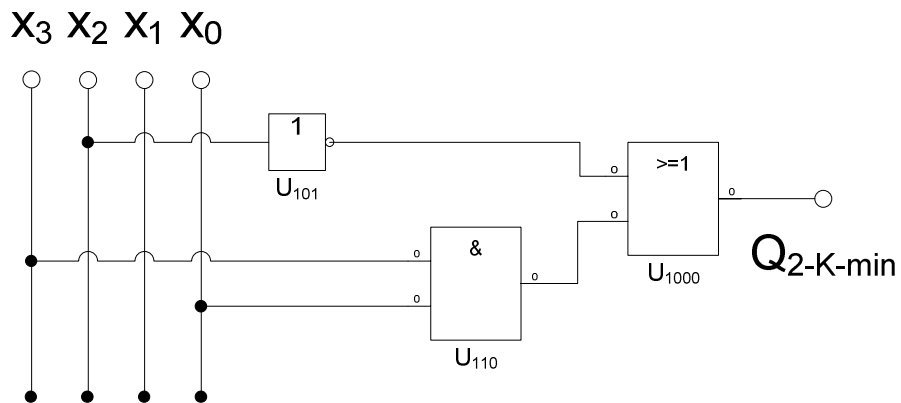
### Bündelinimierung logischer Schaltungen

- Bestimmen Sie die logischen Schaltungen von  $Q_{1-K-min}$  und  $Q_{2-K-min}$

$$Q_{1-K-min} = f(x_3, x_2, x_1, x_0) = \bar{x}_3 \vee (x_1 x_0)$$



$$Q_{2-K-min} = f(x_3, x_2, x_1, x_0) = \bar{x}_2 \vee (x_3 x_0)$$



2. Bestimmen Sie die Wertetabellen von  $Q_{1-K-\min}$  und  $Q_{2-K-\min}$

$$Q_{1-K-\min} = f(x_3, x_2, x_1, x_0) = \bar{x}_3 \vee (x_1 x_0)$$

$$x_1 x_0 = 1 \leftrightarrow ab11$$

	<i>0b11</i>		<i>ab11</i>		<i>1b11</i>	
<i>0011</i>		<i>0111</i>		<i>1011</i>		<i>1111</i>
3		7		11		15
<i>MINt(3,7,11,15)</i>						

$$\bar{x}_3 = 1 \leftrightarrow 0abc$$

	<i>00bc</i>				<i>0abc</i>		<i>01bc</i>	
	<i>000c</i>		<i>001c</i>		<i>010c</i>		<i>011c</i>	
<i>0000</i>	<i>0001</i>	<i>0010</i>	<i>0011</i>	<i>0100</i>	<i>0101</i>	<i>0110</i>	<i>0111</i>	
0	1	2	3	4	5	6	7	
<i>MINt(0,1,2,3,4,5,6,7)</i>								

$$Q = \text{MINt}(0,1,2,3,4,5,6,7,11,15)$$

$$Q = \text{MAXt}(8,9,10,12,13,14)$$

$$Q_{2-K-\min} = f(x_3, x_2, x_1, x_0) = \bar{x}_2 \vee x_3 x_0$$

$$x_3 x_0 = 1 \leftrightarrow 1ab1$$

	<i>10b1</i>		<i>1ab1</i>		<i>11b1</i>	
<i>1001</i>		<i>1011</i>		<i>1101</i>		<i>1111</i>
9		11		13		15
<i>MINt(9,11,13,15)</i>						

$$\bar{x}_2 = 1 \leftrightarrow a0bc$$

	<i>00bc</i>				<i>a0bc</i>		<i>10bc</i>	
	<i>000c</i>		<i>001c</i>		<i>100c</i>		<i>101c</i>	
<i>0000</i>	<i>0001</i>	<i>0010</i>	<i>0011</i>	<i>1000</i>	<i>1001</i>	<i>1010</i>	<i>1011</i>	
0	1	2	3	8	9	10	11	
<i>MINt(0,1,2,3,8,9,10,11)</i>								

$$\text{MINt}(0,1,2,3,8,9,10,11,13,15)$$

$$Q = \text{MAXt}(4,5,6,7,12,14)$$

Wertetabelle						
Nr.	Eingangsvariablen $x_3, x_2, x_1, x_0$	$Q_1$	$Q_2$	$Q_B$	$Q_{NB1}$	$Q_{NB2}$
0	0000	1	1	1		
1	0001	1	1	1		
2	0010	1	1	1		
3	0011	1	1	1		
4	0100	1			1	
5	0101	1			1	
6	0110	1			1	
7	0111	1			1	
8	1000		1			1
9	1001		1			1
10	1010		1			1
11	1011	1	1	1		
12	1100					
13	1101		1			1
14	1110					
15	1111	1	1	1		

3. Bestimmen Sie die KV-Diagramme von  $Q_{1-K-\min}$  und  $Q_{2-K-\min}$

$Q_1$		$X_0$					
		0	1	1	0		
$X_3$	0	1 0	1 1	1 5	1 4	0	$X_1$
	0	1 2	1 3	1 7	1 6	1	
	1	10	1 11	1 15	14	1	
	1	8	9	13	12	0	
		0	0	1	1		
		$X_2$					

$Q_2$		$X_0$					
		0	1	1	0		
$X_3$	0	1 0	1 1	5 4	4	0	$X_1$
	0	1 2	1 3	7 6	6	1	
	1	1 10	1 11	1 15	14	1	
	1	1 8	1 9	1 13	12	0	
		0	0	1	1		
		$X_2$					

4. Bestimmen Sie das KV-Diagramm des bündelbaren Teiles  $Q_B$

		X <sub>0</sub>					
		0	1	1	0		
X <sub>3</sub>	0	1 0	1 1	5 4	4 6	0	X <sub>1</sub>
	0	1 2	1 3	7 6	6 6	1	
	1	10	1 11	1 15	14	1	
	1	8	9	13	12	0	
		0	0	1	1		
		X <sub>2</sub>					

5. Bestimmen Sie die minimierte Gleichung des bündelbaren Teiles  $Q_B$

$$Q_B = f(x_3, x_2, x_1, x_0) = \bar{x}_3 \bar{x}_2 \vee x_3 x_1 x_0$$



6. Bestimmen Sie die KV-Diagramme der nichtbündelbaren Teile  $Q_{NB1}$  und  $Q_{NB2}$

$Q_{NB1}$		$X_0$					
		0	1	1	0		
$X_3$	0	0	1	1	0	$X_1$	
		0	1	5	4		
	0	2	3	7	6		1
	1	10	11	15	14		1
	1	8	9	13	12	0	
		0	0	1	1		
		$X_2$					

$Q_{NB2}$		$X_0$					
		0	1	1	0		
$X_3$	0	0	1	5	4	0	
		0	1	5	4	1	
	0	2	3	7	6	1	
	1	1	10	11	15	14	1
	1	1	1	1	12	0	
		0	0	1	1		
		$X_2$					

7. Bestimmen Sie die minimierte Gleichungen der nichtbündelbaren Teile  $Q_{NB1}$  und  $Q_{NB2}$

$$Q_{NB1} = f(x_3, x_2, x_1, x_0) = \bar{x}_3 x_2$$

$$Q_{NB2} = f(x_3, x_2, x_1, x_0) = x_3 \bar{x}_2 \bar{x}_0 \vee x_3 \bar{x}_1 x_0$$

8. Bestimmen Sie die bündelminimierte Gesamtgleichungen  $Q_{B1}$  und  $Q_{B2}$

$$Q_B = f(x_3, x_2, x_1, x_0) = \bar{x}_3 \bar{x}_2 \vee x_3 x_1 x_0$$

$$Q_{NB1} = f(x_3, x_2, x_1, x_0) = \bar{x}_3 x_2$$

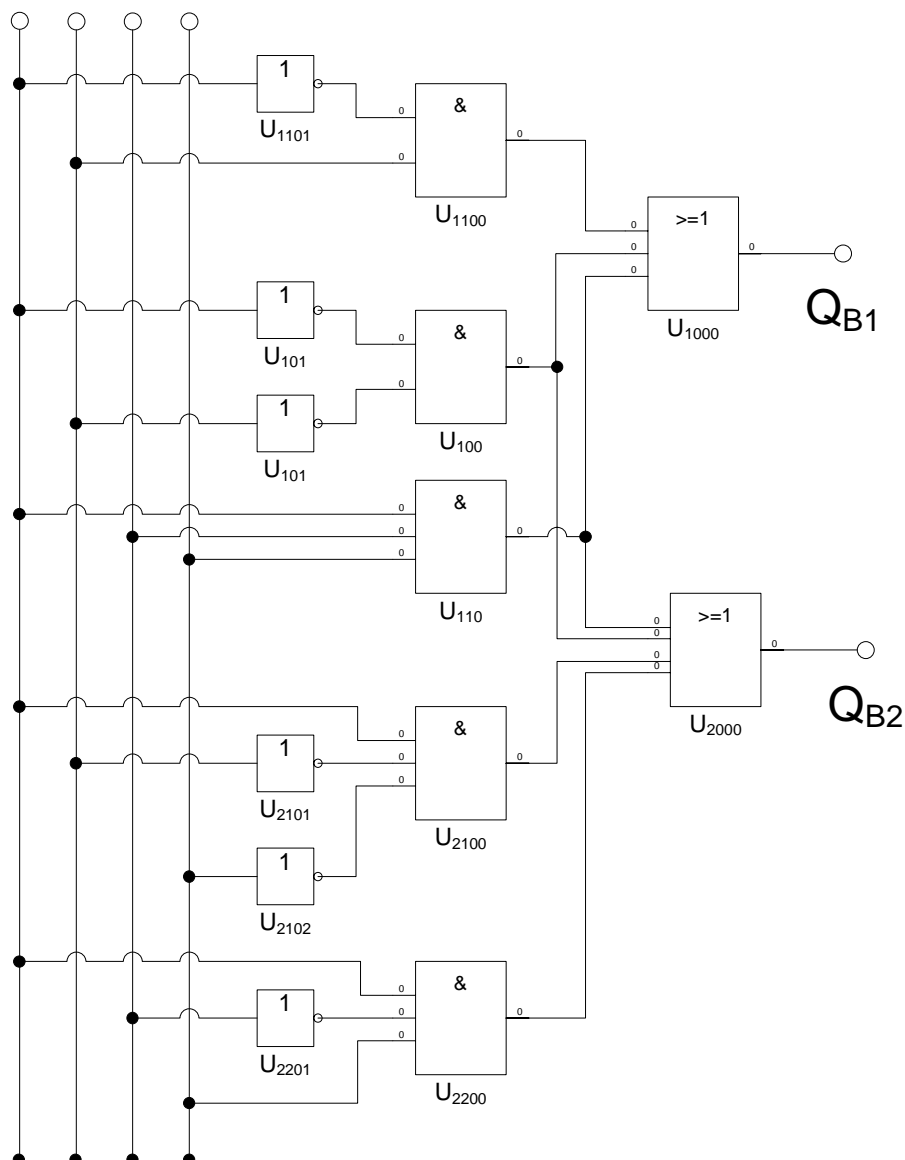
$$Q_{NB2} = f(x_3, x_2, x_1, x_0) = x_3 \bar{x}_2 \bar{x}_0 \vee x_3 \bar{x}_1 x_0$$

$$Q_{B1} = Q_B + Q_{NB1} = \bar{x}_3 \bar{x}_2 \vee x_3 x_1 x_0 \vee \bar{x}_3 x_2$$

$$Q_{B2} = Q_B + Q_{NB2} = \bar{x}_3 \bar{x}_2 \vee x_3 x_1 x_0 \vee x_3 \bar{x}_2 \bar{x}_0 \vee x_3 \bar{x}_1 x_0$$

9. Bestimmen Sie die bündelminimierte Gesamtschaltung  $Q_{B1}$  und  $Q_{B2}$

$X_3 \quad X_2 \quad X_1 \quad X_0$



# Lösung:

## 2. Aufgabenkomplex - 3. Aufgabe

### „don't care“ Minimierung logischer Schaltungen

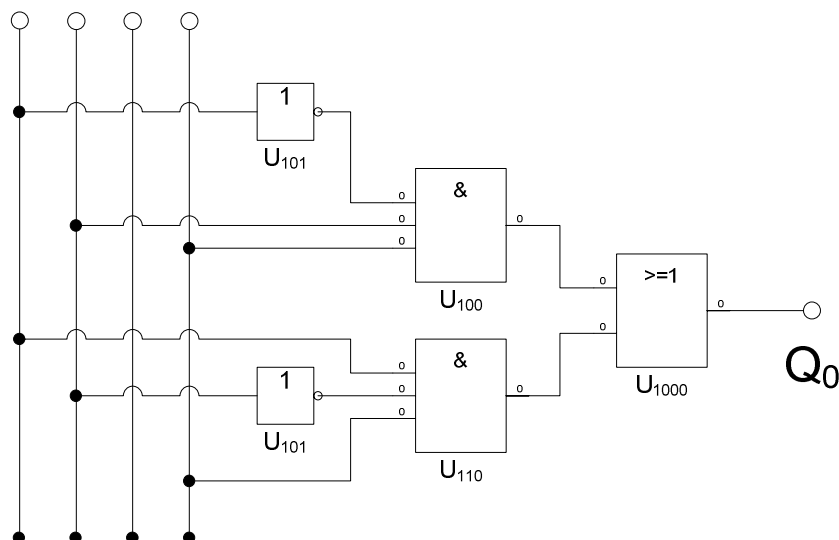
1. Bestimmen Sie das KV-Diagramm von  $Q_0$  für  $x=0$
2. Bestimmen Sie die minimierte Gleichung von  $Q_0$  für  $x=0$
3. Bestimmen Sie die Kosten der minimierten Gleichung von  $Q_0$  für  $x=0$
4. Bestimmen Sie die minimierte Schaltung von  $Q_0$  für  $x=0$

		X <sub>0</sub>					
		0	1	1	0		
X <sub>3</sub>	0	0	1	5	4	0	
	0	2	3	7	6	1	
	1	10	11	15	14	1	
	1	8	9	13	12	0	
		X <sub>2</sub>					
		0	0	1	1		

$$Q_0 = f(x_3, x_2, x_1, x_0) = \bar{x}_3 x_2 x_0 \vee x_3 \bar{x}_2 x_0$$

$$K_{Q_0} = 3 + 3 = 6$$

X<sub>3</sub> X<sub>2</sub> X<sub>1</sub> X<sub>0</sub>



5. Bestimmen Sie das KV-Diagramm von  $Q_1$  für  $x=1$
6. Bestimmen Sie die minimierte Gleichung von  $Q_1$  für  $x=1$
7. Bestimmen Sie die Kosten der minimierten Gleichung von  $Q_1$  für  $x=1$
8. Bestimmen Sie die minimierte Schaltung von  $Q_1$  für  $x=1$

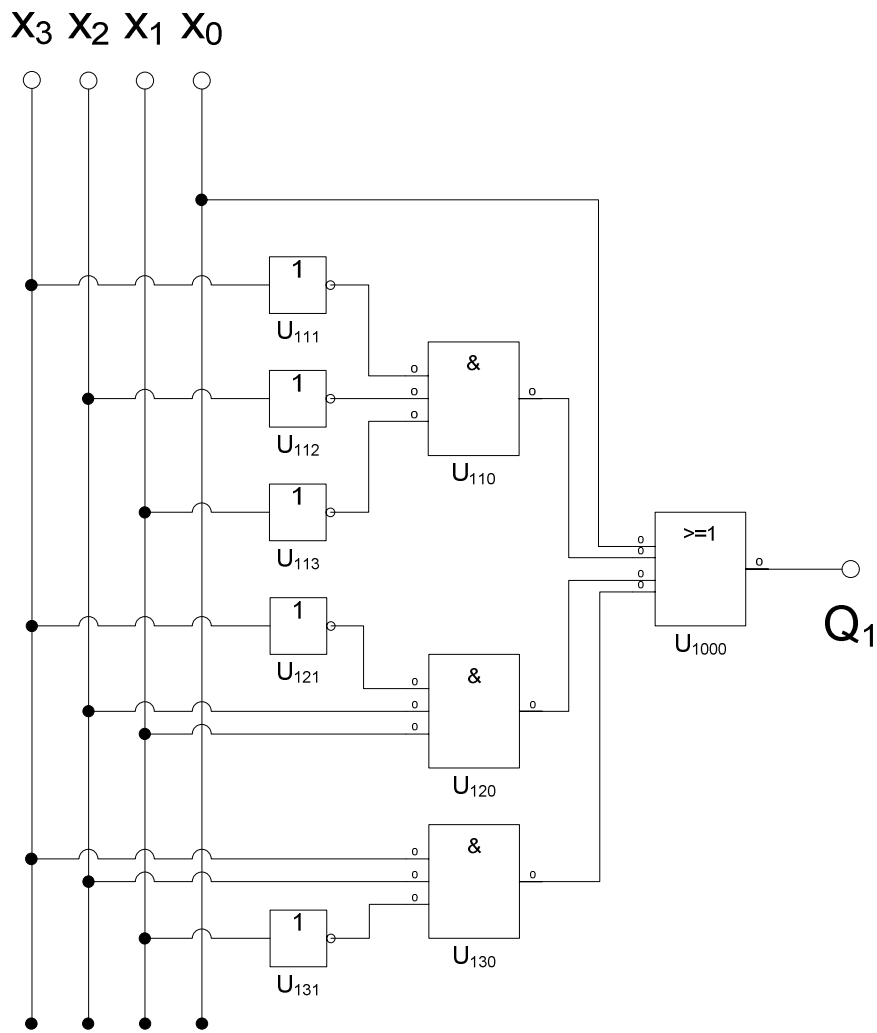
		$x_0$					
		0	1	1	0		
$x_3$	0	1 0	1 1	1 5	4	0	
	0	2	1 3	1 7	1 6	1	
	1	10	1 11	1 15	14	1	
	1	8	1 9	1 13	1 12	0	
		0	0	1	1		
		$x_2$					

$$Q_1 = f(x_3, x_2, x_1, x_0) = x_0 \vee \bar{x}_3 \bar{x}_2 \bar{x}_1 \vee \bar{x}_3 x_2 x_1 \vee x_3 x_2 \bar{x}_1$$

$$K_{Q_1} = 1 + 3 + 3 + 3 = 10$$

$$Q_1 = f(x_3, x_2, x_1, x_0) = x_0 \vee \bar{x}_3 \bar{x}_2 \bar{x}_1 \vee \bar{x}_3 x_2 x_1 \vee x_3 x_2 \bar{x}_1$$

$$K_{Q_1} = 1 + 3 + 3 + 3 = 10$$



9. Bestimmen Sie das KV-Diagramm von  $Q_B$  für  $x$ =beliebig
10. Bestimmen Sie die minimierte Gleichung von  $Q_B$  für  $x$ =beliebig
11. Bestimmen Sie die Kosten der minimierte Gleichung von  $Q_B$  für  $x$ =beliebig
12. Bestimmen Sie die minimierte Schaltung von  $Q_B$  für  $x$ =beliebig

		$X_0$					
		0	1	1	0		
$X_3$	0	0 0	1 1	1 5	4	0	
	0	2	3	7	6	1	
	1	10	11	15	14	1	
	1	8	9	13	12	0	
		$X_2$					
		0	0	1	1		

$$Q_B = f(x_3, x_2, x_1, x_0) = x_0 \quad K_{QB} = 1$$

