



## Studentenmitteilung

2. Semester - SS 2005

Abt. Technische Informatik

Gerätebeauftragter

Dr. rer.nat. Hans-Joachim Lieske

Tel.: [49]-0341-97 32213

Zimmer: HG 02-37

e-mail: [lieske@informatik.uni-leipzig.de](mailto:lieske@informatik.uni-leipzig.de)

www: <http://www.informatik.uni-leipzig.de/~lieske>

Sprechstunde: Mi. 14<sup>00</sup> – 15<sup>00</sup>

Datum: Montag, 11. April 2005

## Aufgaben zu Übung Grundlagen der Technischen Informatik 2

### 1. Aufgabenkomplex

#### Logische Gleichungen und logische Schaltungen

### 1. Aufgabenkomplex - 1. Aufgabe

#### Darstellungsformen logischer Gleichungen

Gegeben ist folgende logische Gleichung:

$$Q = f(x_2, x_1, x_0) = (x_2 \vee \bar{x}_0)(x_1 \vee \bar{x}_0)(\bar{x}_2 \vee x_1 \vee \bar{x}_0)$$

Aufgaben:

**Gesamtpunktzahl: 30 Punkte**

1. Bestimmen Sie die Schaltung entsprechend der logische Gleichung **2 Punkte**
2. Bestimmen Sie die Wertetabelle entsprechend der logische Gleichung **2 Punkte**
3. Bestimmen Sie die Minterme und die kanonisch disjunktive Normalform **2 Punkte**
4. Bestimmen Sie die Maxterme und die kanonisch konjunktive Normalform **2 Punkte**
5. Bestimmen Sie die Schaltung streng entsprechend der kanonisch disjunktiven Normalform **2 Punkte**
6. Bestimmen Sie die Schaltung streng entsprechend der kanonisch konjunktiven Normalform **2 Punkte**
7. Bestimmen Sie das KV-Diagramm und die Primimplikanten (Blöcke) **2 Punkte**
8. Bestimmen Sie das Zeitverhalten **2 Punkte**
9. Bestimmen Sie das Venn-Diagramm **2 Punkte**
10. Bestimmen Sie die Baumdarstellung in der Reihenfolge  $x_2, x_1, x_0$  (von oben nach unten). **2 Punkte**
11. Bestimmen Sie das Binary Decision Diagram in der Reihenfolge  $x_2, x_1, x_0$  (von oben nach unten). **2 Punkte**

12. Bestimmen Sie das Reduced Ordered BDD (ROBDD) in der Reihenfolge  $x_2, x_1, x_0$  (von oben nach unten). **2 Punkte**
13. Bestimmen Sie die Gleichung und die Schaltung ausschließlich mit NAND-Gattern (NAND-Konversion) **3 Punkte**
14. Bestimmen Sie die Gleichung und die Schaltung ausschließlich mit NOR-Gattern (NOR-Konversion) **3 Punkte**

### **Bemerkung:**

**Sind zwischen den Variablen keine Operatoren, so ist das als UND-Verknüpfung zu lesen.**

**Beispiel:  $abc \equiv a \wedge b \wedge c$**

**Für bestimmte Fälle wird  $x_0$  mit  $2^0=1$ ,  $x_1$  mit  $2^1=2$ ,  $x_2$  mit  $2^2=4$  und später  $x_3$  mit  $2^3=8$  u.s.w. gewichtet, so das man sie als eine Zahl ansehen kann.**

**Bei den Schaltungen können die Gatter beliebig viele Eingänge haben, ausgenommen der Inverter. Es sind nur AND-, OR- und NOT-Gatter zu verwenden.**

**Leere Felder in Karnaugh-Veitch-Diagrammen sind immer null.**

**Bei den Konversionen sind Inverter als Spezialfall der NAND- und NOR - Gatter auf der untersten Ebene erlaubt. Die Konversionen sind aus den kanonischen Normalformen zu erstellen.**

**Streng in Zusammenhang mit der Schaltung bedeutet, daß alle Inverter gezeichnet werden müssen! Es existiert jeweils nur ein Draht für die nicht invertierten Variablen.**

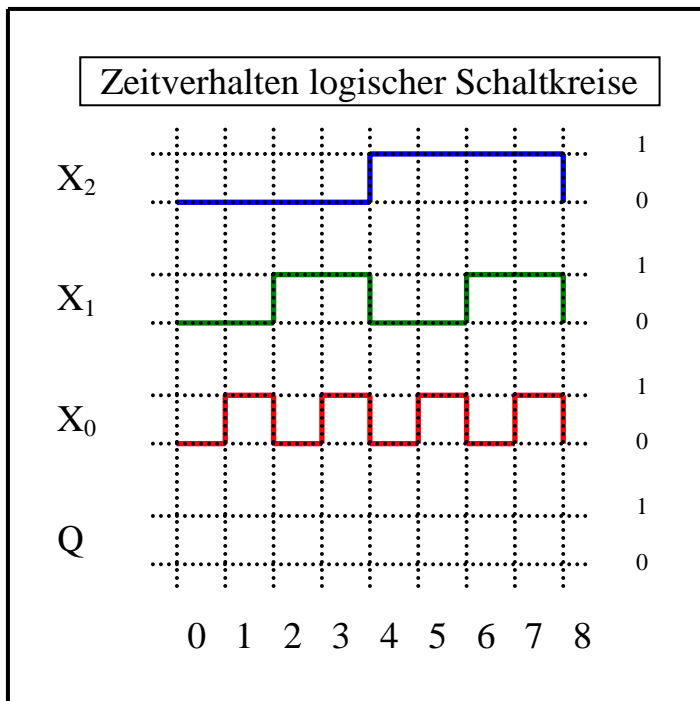
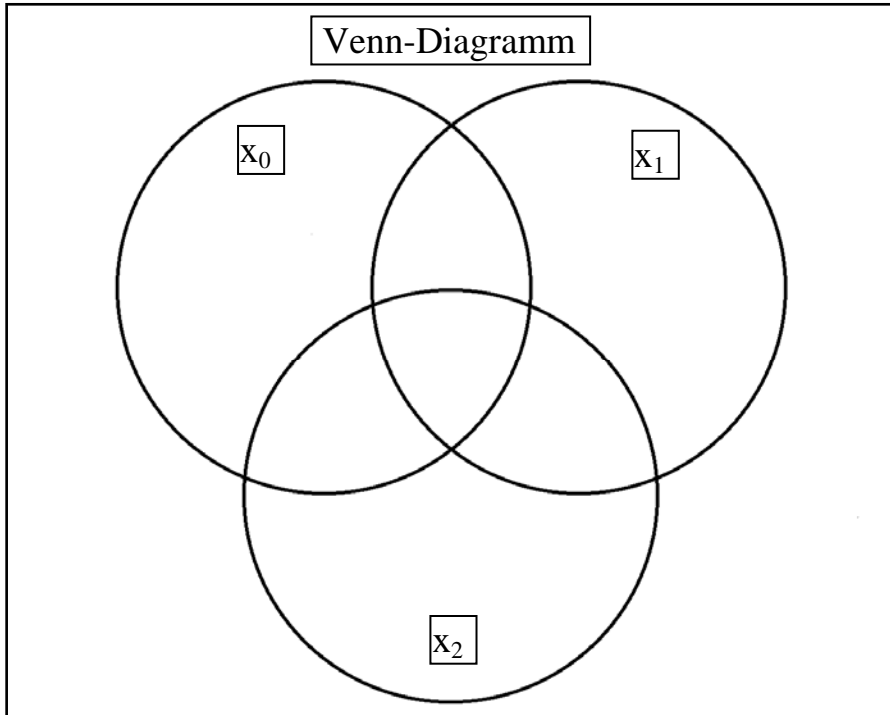
**Kennzeichnung der Primimplikanten (Blöcke) z.B. : 4er Block (1,3,5,7), 2er Block (2,3), ...**

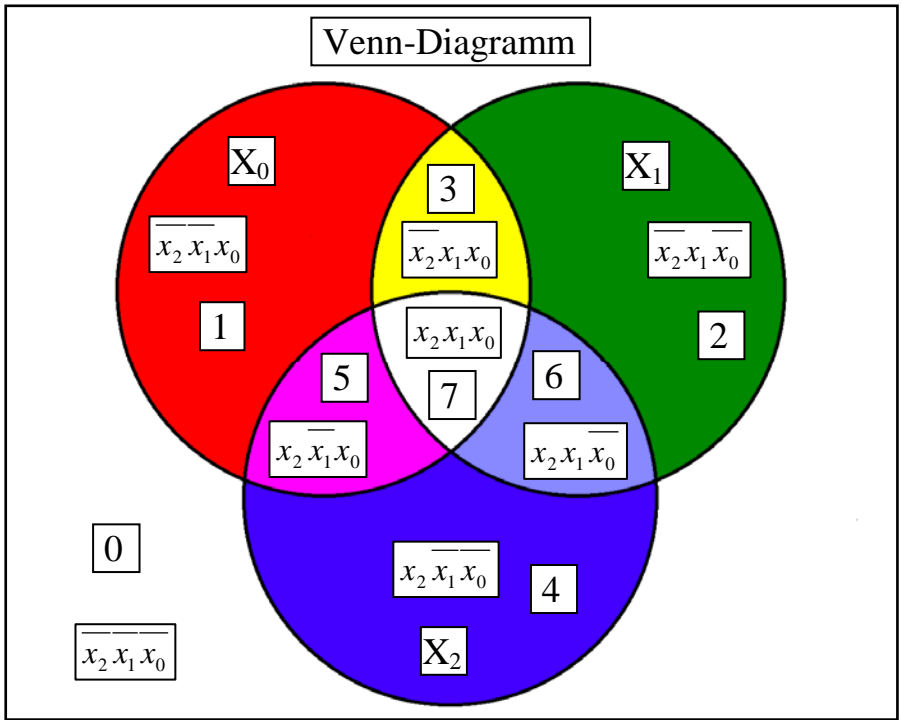
**Bei der Baumdarstellung geht man zweckmäßiger Weise von der kanonisch disjunktiven Form aus.**

Hilfen:

Normalformen				
Zahl	Eingangsvariablen $x_2, x_1, x_0$	Wert	Minterme	Maxterme
<b>0</b>	<b>000</b>			
<b>1</b>	<b>001</b>			
<b>2</b>	<b>010</b>			
<b>3</b>	<b>011</b>			
<b>4</b>	<b>100</b>			
<b>5</b>	<b>101</b>			
<b>6</b>	<b>110</b>			
<b>7</b>	<b>111</b>			

$x_0$				<b>X</b>	
0	1	1	0	0	$x_1$
0	1	5	4		
2	3	7	6	1	
0	0	1	1		
$x_2$					





## Beispiel:

Beispiel für logische Gleichung  $Q = f(x_2, x_1, x_0) = (x_1 \vee x_0) \wedge \bar{x}_2$

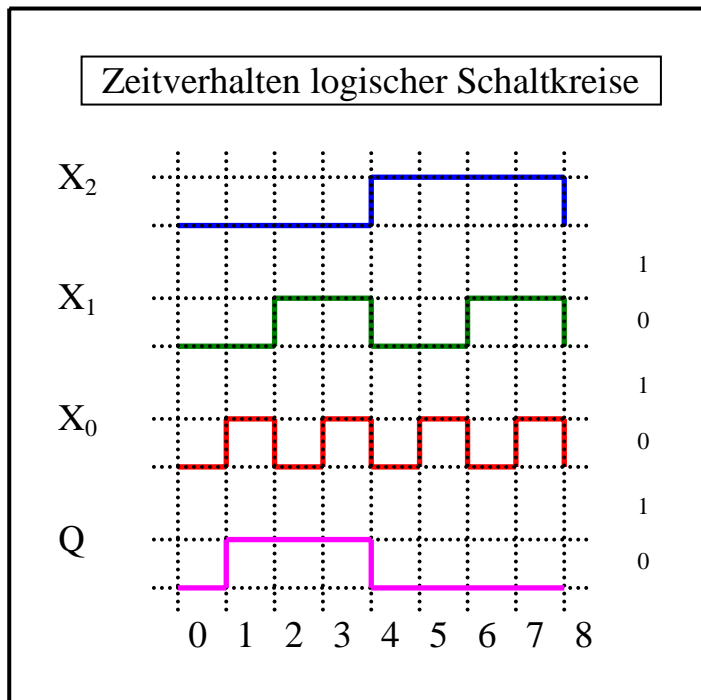
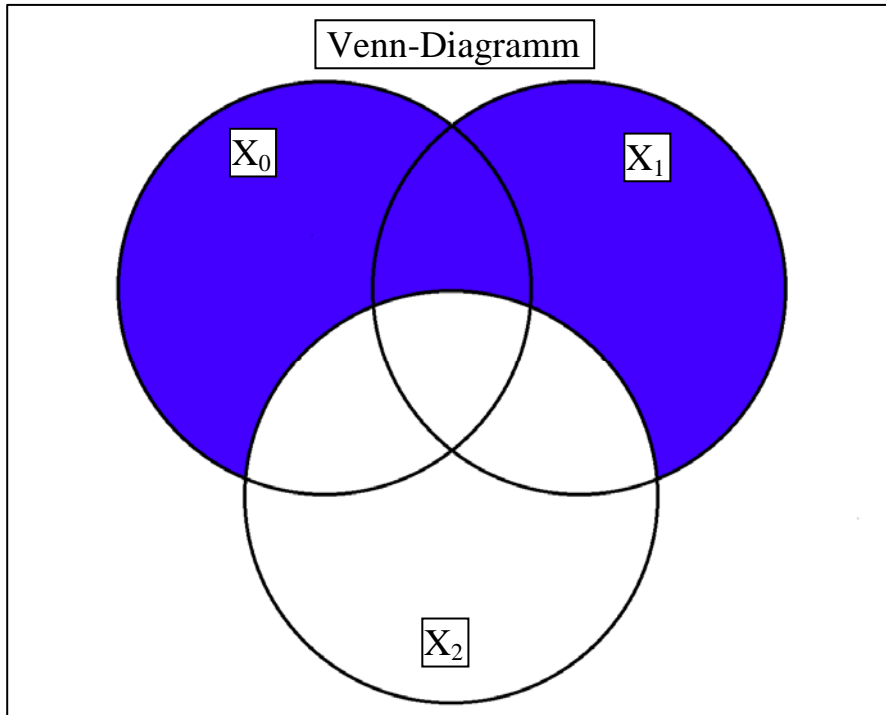
Normalformen			
Zahl	Eingangsvariablen $x_2, x_1, x_0$	Minterme	Maxterme
0	000		$x_2 \vee x_1 \vee x_0$
1	001	$\bar{x}_2 \wedge \bar{x}_1 \wedge x_0$	
2	010	$\bar{x}_2 \wedge x_1 \wedge \bar{x}_0$	
3	011	$\bar{x}_2 \wedge x_1 \wedge x_0$	
4	100		$\bar{x}_2 \vee x_1 \vee x_0$
5	101		$\bar{x}_2 \vee x_1 \vee \bar{x}_0$
6	110		$\bar{x}_2 \vee \bar{x}_1 \vee x_0$
7	111		$\bar{x}_2 \vee \bar{x}_1 \vee \bar{x}_0$

$$Q = \text{MIN}t(1,2,3)$$

$$Q = \text{MAX}t(0,4,5,6,7)$$

$$\begin{aligned} Q_{KDNF} = f_{KDNF}(x_2, x_1, x_0) &= \bar{x}_2 \wedge x_1 \wedge x_0 \vee \bar{x}_2 \wedge x_1 \wedge \bar{x}_0 \vee \bar{x}_2 \wedge \bar{x}_1 \wedge x_0 \\ &= \bar{x}_2 x_1 x_0 \vee \bar{x}_2 x_1 \bar{x}_0 \vee \bar{x}_2 \bar{x}_1 x_0 \end{aligned}$$

$$\begin{aligned} Q_{KKNF} = f_{KKNF}(x_2, x_1, x_0) &= (x_2 \vee x_1 \vee x_0) \wedge (\bar{x}_2 \vee x_1 \vee x_0) \wedge (\bar{x}_2 \vee x_1 \vee \bar{x}_0) \\ &\quad \wedge (\bar{x}_2 \vee \bar{x}_1 \vee x_0) \wedge (\bar{x}_2 \vee \bar{x}_1 \vee \bar{x}_0) \\ &= (x_2 \vee x_1 \vee x_0)(\bar{x}_2 \vee x_1 \vee x_0)(\bar{x}_2 \vee x_1 \vee \bar{x}_0)(\bar{x}_2 \vee \bar{x}_1 \vee x_0)(\bar{x}_2 \vee \bar{x}_1 \vee \bar{x}_0) \end{aligned}$$

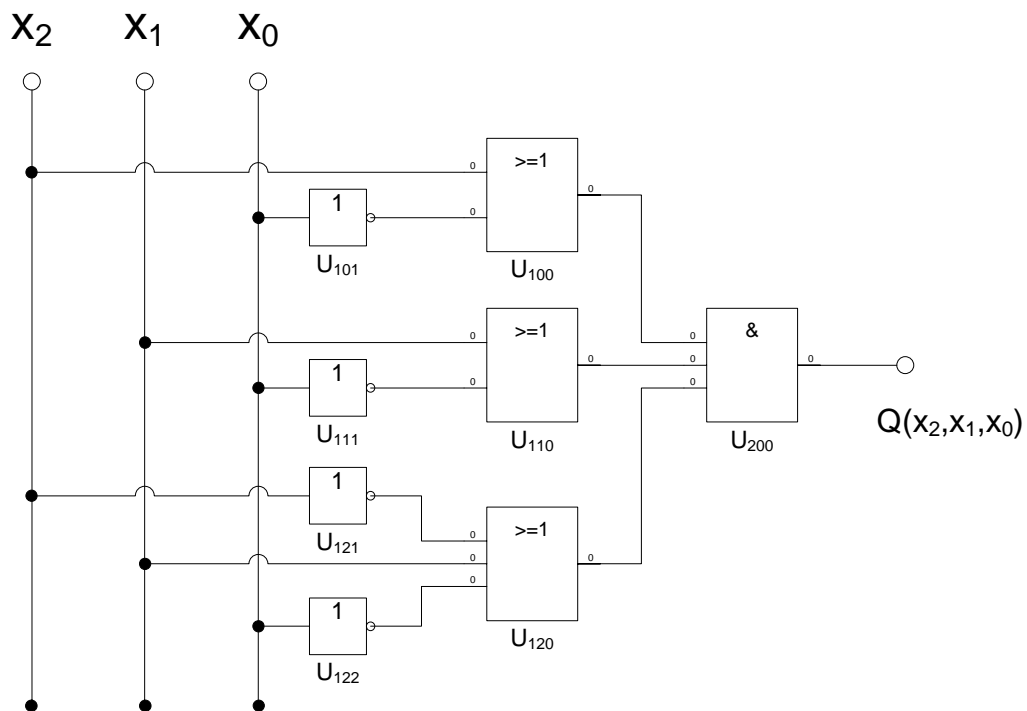


# Lösung:

## 1. Aufgabenkomplex - 1. Aufgabe

### Darstellungsformen logischer Gleichungen

- Bestimmen Sie die Schaltung entsprechend der logische Gleichung





2. Bestimmen Sie die Wertetabelle entsprechend der logische Gleichung
3. Bestimmen Sie die Minterme und die kanonisch disjunktive Normalform
4. Bestimmen Sie die Maxterme und die kanonisch konjunktive Normalform

1. Methode: Auflösung auf die unterste Ebene (ausmultiplizieren),  
Bestimmung der Minterme durch Ergänzung nach dem Shannonschen Entwicklungssatz

$$\begin{aligned}
 Q &= f(x_2, x_1, x_0) = (x_2 \vee \bar{x}_0)(x_1 \vee \bar{x}_0)(\bar{x}_2 \vee x_1 \vee \bar{x}_0) \\
 &= (x_2 x_1 \vee x_1 \bar{x}_0 \vee x_2 \bar{x}_0 \vee \bar{x}_0 \bar{x}_0)(\bar{x}_2 \vee x_1 \vee \bar{x}_0) \\
 &= (x_2 x_1 \vee x_1 \bar{x}_0 \vee x_2 \bar{x}_0 \vee \bar{x}_0)(\bar{x}_2 \vee x_1 \vee \bar{x}_0) \\
 &= (x_2 \bar{x}_2 x_1 \vee \bar{x}_2 x_1 \bar{x}_0 \vee \bar{x}_2 x_2 \bar{x}_0 \vee \bar{x}_2 \bar{x}_0 \vee (x_2 x_1 x_1 \vee x_1 x_1 \bar{x}_0 \vee x_2 x_1 \bar{x}_0 \vee x_1 \bar{x}_0) \\
 &\quad \vee (x_2 x_1 \bar{x}_0 \vee x_1 \bar{x}_0 \bar{x}_0 \vee x_2 \bar{x}_0 \bar{x}_0 \vee \bar{x}_0 \bar{x}_0)) \\
 &= (0 \vee \bar{x}_2 x_1 \bar{x}_0 \vee 0 \vee \bar{x}_2 \bar{x}_0 \vee x_2 x_1 \vee x_1 \bar{x}_0 \vee x_2 x_1 \bar{x}_0 \vee x_1 \bar{x}_0 \\
 &\quad \vee x_2 x_1 \bar{x}_0 \vee x_1 \bar{x}_0 \vee x_2 \bar{x}_0 \vee \bar{x}_0) \\
 &= x_2 x_1 \vee \bar{x}_0
 \end{aligned}$$

$$\begin{aligned}
 &= x_2 x_1 (x_0 \vee \bar{x}_0) \vee \bar{x}_0 (x_2 \vee \bar{x}_2)(x_1 \vee \bar{x}_1) \\
 &= (x_2 x_1 x_0 \vee x_2 x_1 \bar{x}_0) \vee (\bar{x}_0 (x_2 \vee \bar{x}_2)(x_1 \vee \bar{x}_1)) \\
 &= x_2 x_1 x_0 \vee x_2 x_1 \bar{x}_0 \vee x_2 x_1 \bar{x}_0 \vee x_2 \bar{x}_1 \bar{x}_0 \vee \bar{x}_2 x_1 \bar{x}_0 \vee \bar{x}_2 \bar{x}_1 \bar{x}_0 \\
 &= x_2 x_1 x_0 \vee x_2 x_1 \bar{x}_0 \vee x_2 \bar{x}_1 \bar{x}_0 \vee \bar{x}_2 x_1 \bar{x}_0 \vee \bar{x}_2 \bar{x}_1 \bar{x}_0
 \end{aligned}$$

$$Q = \text{MIN}t(0,2,4,6,7)$$

$$Q = \text{MAX}t(1,3,5)$$

$$Q_{KDNF} = f_{KDNF}(x_2, x_1, x_0) = x_2 x_1 x_0 \vee x_2 x_1 \bar{x}_0 \vee x_2 \bar{x}_1 \bar{x}_0 \vee \bar{x}_2 x_1 \bar{x}_0 \vee \bar{x}_2 \bar{x}_1 \bar{x}_0$$

$$Q_{KKNF} = f_{KKNF}(x_2, x_1, x_0) = (\bar{x}_2 \vee x_1 \vee \bar{x}_0)(x_2 \vee \bar{x}_1 \vee \bar{x}_0)(x_2 \vee x_1 \vee \bar{x}_0)$$

## 2. Methode: Bestimmung der Maxterme

$$Q = f(x_2, x_1, x_0) = (x_2 \vee \bar{x}_0)(x_1 \vee \bar{x}_0)(\bar{x}_2 \vee x_1 \vee \bar{x}_0)$$

$$(x_2 \vee \bar{x}_0) = 0 \Rightarrow \bar{x}_2 x_0 = 1 \leftrightarrow 0a1$$

$$\Rightarrow 001$$

011

*MAXt(1,3)*

$$(x_1 \vee \bar{x}_0) = 0 \Rightarrow \bar{x}_1 x_0 = 1 \leftrightarrow a01$$

$$\Rightarrow 001$$

101

*MAXt(1,5)*

$$(\bar{x}_2 \vee x_1 \vee \bar{x}_0) = 0 \Rightarrow x_2 \vee \bar{x}_1 \vee x_0 = 1 \leftrightarrow 101$$

*MAXt(5)*

$$Q = \text{MAXt}(1,3,5)$$

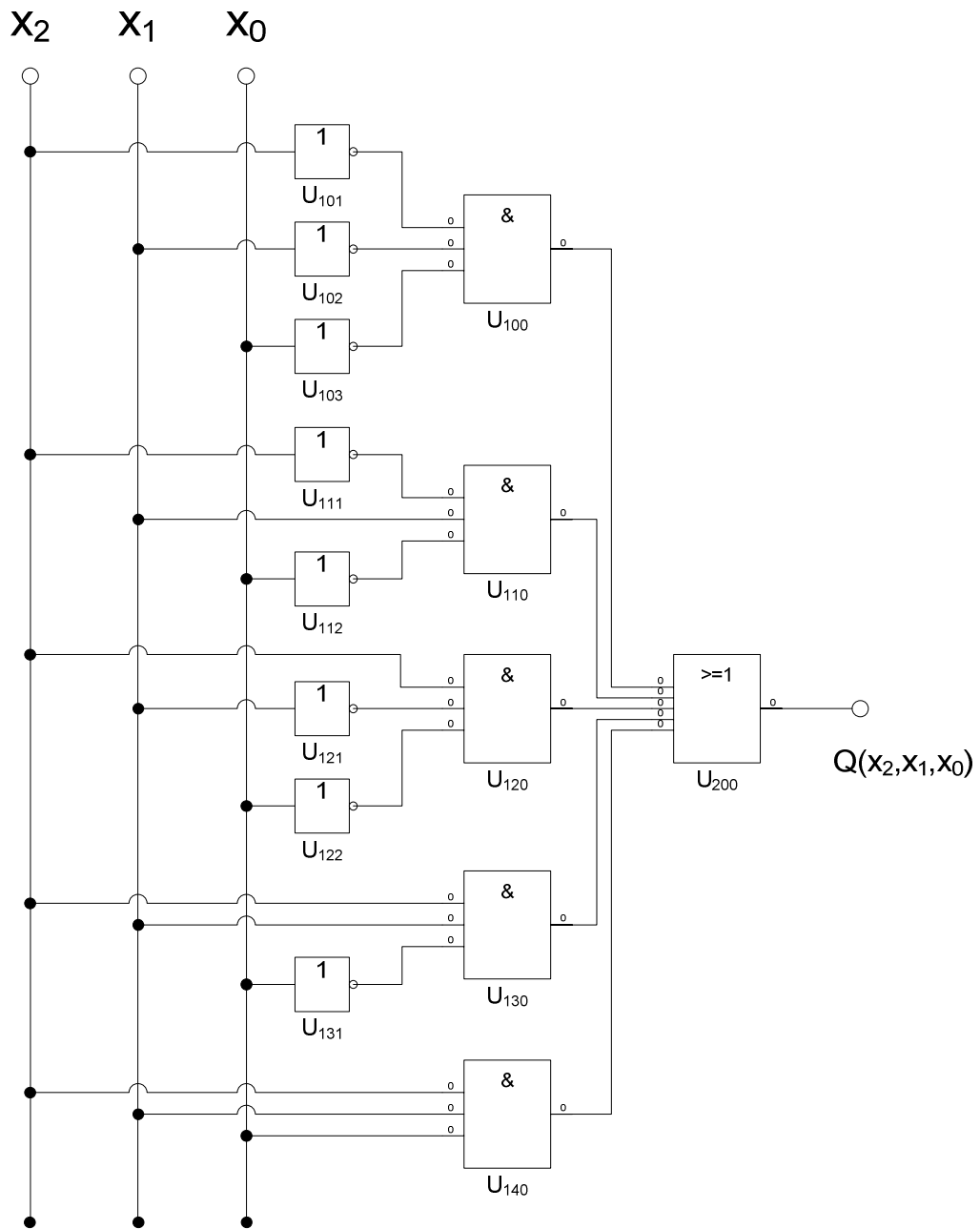
$$Q = \text{MINt}(0,2,4,6,7)$$

$$Q_{KDNF} = f_{KDNF}(x_2, x_1, x_0) = x_2 x_1 x_0 \vee x_2 x_1 \bar{x}_0 \vee x_2 \bar{x}_1 \bar{x}_0 \vee \bar{x}_2 x_1 \bar{x}_0 \vee \bar{x}_2 \bar{x}_1 \bar{x}_0$$

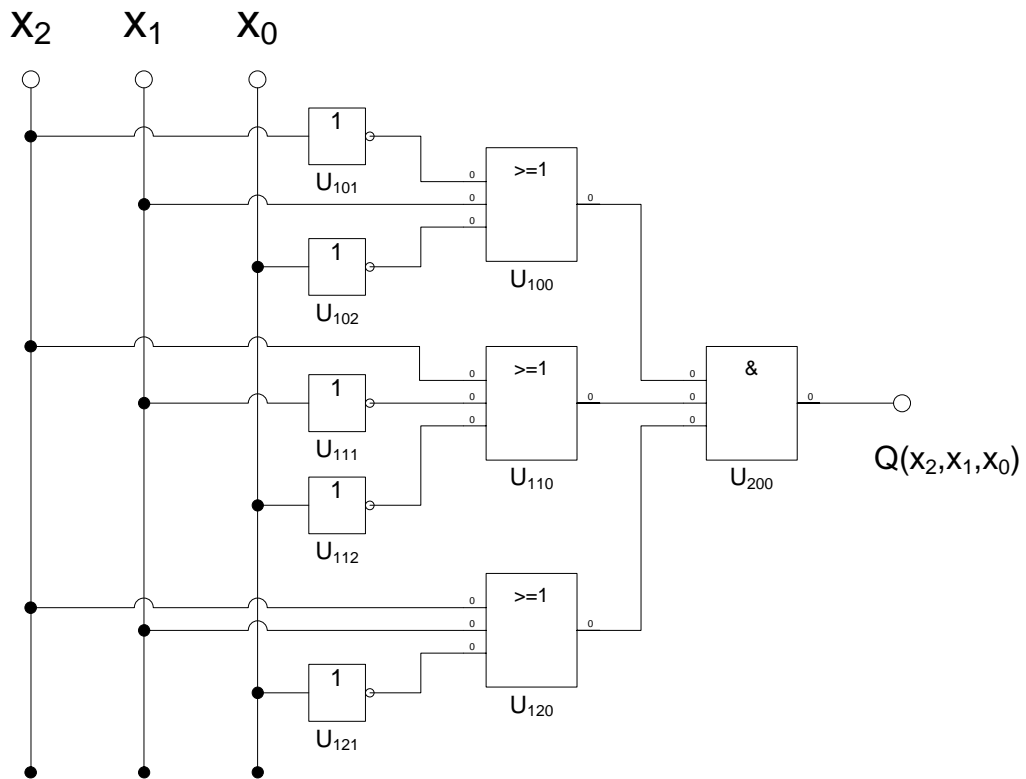
$$Q_{KKNF} = f_{KKNF}(x_2, x_1, x_0) = (\bar{x}_2 \vee x_1 \vee \bar{x}_0)(x_2 \vee \bar{x}_1 \vee \bar{x}_0)(x_2 \vee x_1 \vee \bar{x}_0)$$

<b>Normalformen</b>				
<b>Zahl</b>	<b>Eingangsvariablen</b> $x_2, x_1, x_0$	<b>Wert</b>	<b>Minterme</b>	<b>Maxterme</b>
<b>0</b>	<b>000</b>	<b>1</b>	$\bar{x}_2 \bar{x}_1 \bar{x}_0$	
<b>1</b>	<b>001</b>	<b>0</b>		$x_2 \vee x_1 \vee \bar{x}_0$
<b>2</b>	<b>010</b>	<b>1</b>	$\bar{x}_2 x_1 \bar{x}_0$	
<b>3</b>	<b>011</b>	<b>0</b>		$x_2 \vee \bar{x}_1 \vee \bar{x}_0$
<b>4</b>	<b>100</b>	<b>1</b>	$x_2 \bar{x}_1 \bar{x}_0$	
<b>5</b>	<b>101</b>	<b>0</b>		$\bar{x}_2 \vee x_1 \vee \bar{x}_0$
<b>6</b>	<b>110</b>	<b>1</b>	$x_2 x_1 \bar{x}_0$	
<b>7</b>	<b>111</b>	<b>1</b>	$x_2 x_1 x_0$	

5. Bestimmen Sie die Schaltung streng entsprechend der kanonisch disjunktiven Normalform



6. Bestimmen Sie die Schaltung streng entsprechend der kanonisch konjunktiven Normalform



7 Bestimmen Sie das KV-Diagramm und die Primimplikanten (Blöcke)

x <sub>0</sub>				x	
0	1	1	0		
1 0			1 4	0	x <sub>1</sub>
1 2		1 7	1 6	1	
0	0	1	1		
x <sub>2</sub>					

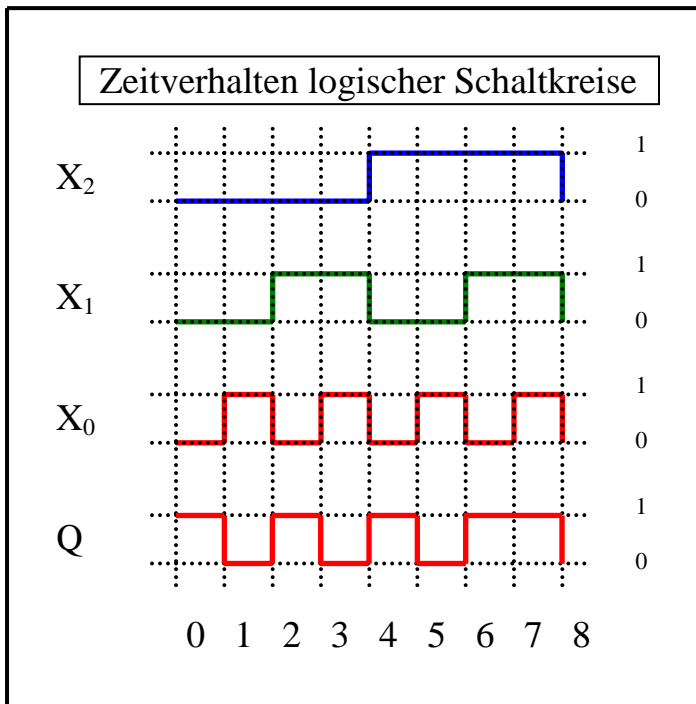
x <sub>0</sub>				x	
0	1	1	0		
1 0			1 4	0	x <sub>1</sub>
1 2		1 7	1 6	1	
0	0	1	1		
x <sub>2</sub>					

**Primimplikanten (Blöcke): 4er Block (0,2,4,6), 2er Block (6,7),**

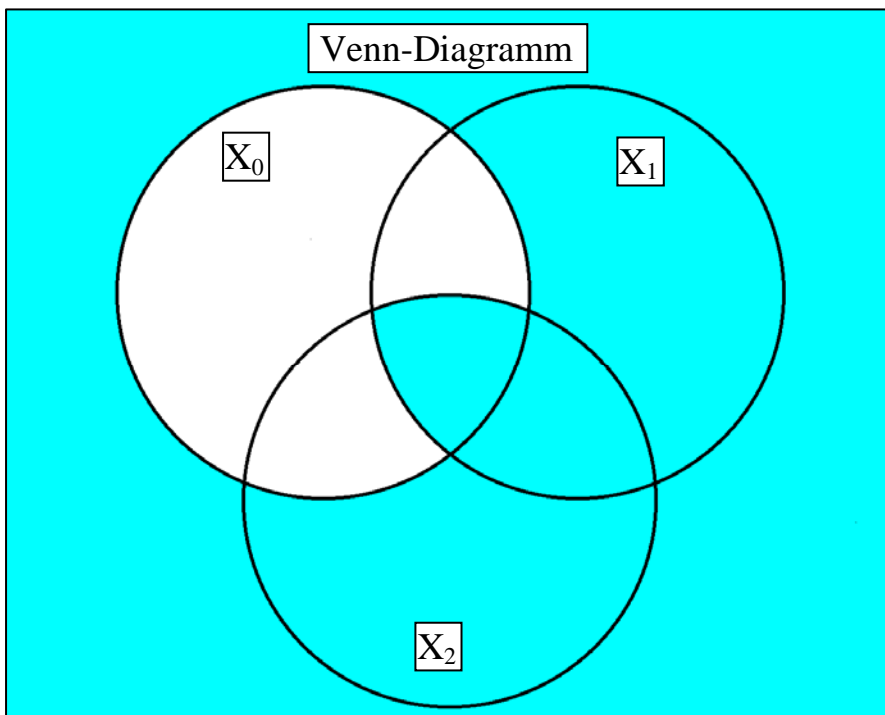
Minimierte Form (nicht gefordert):

$$Q_{\min}(k=3) = f_{\min}(x_2, x_1, x_0) = \bar{x}_0 \vee x_2 x_1$$

8. Bestimmen Sie das Zeitverhalten



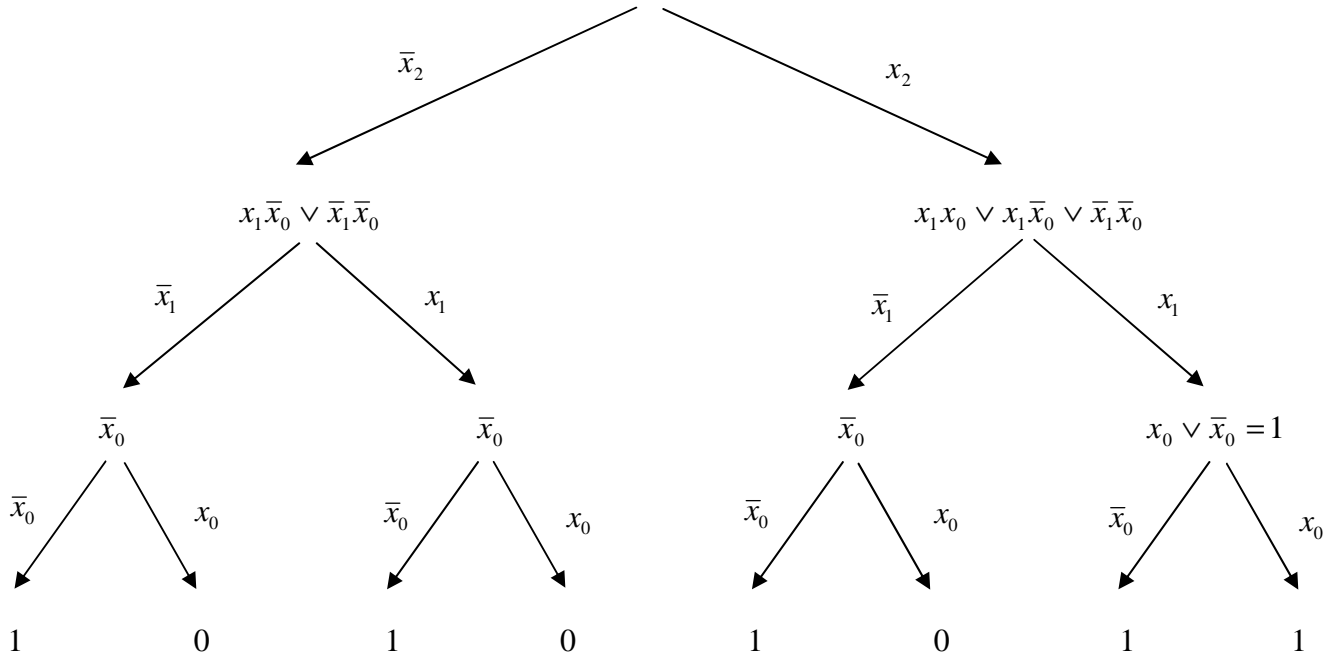
9. Bestimmen Sie das Venn-Diagramm



10. Bestimmen Sie die Baumdarstellung in der Reihenfolge  $x_2, x_1, x_0$  (von oben nach unten).

**Baumdarstellung**

$$x_2 x_1 x_0 \vee x_2 x_1 \bar{x}_0 \vee x_2 \bar{x}_1 \bar{x}_0 \vee \bar{x}_2 x_1 \bar{x}_0 \vee \bar{x}_2 \bar{x}_1 \bar{x}_0$$



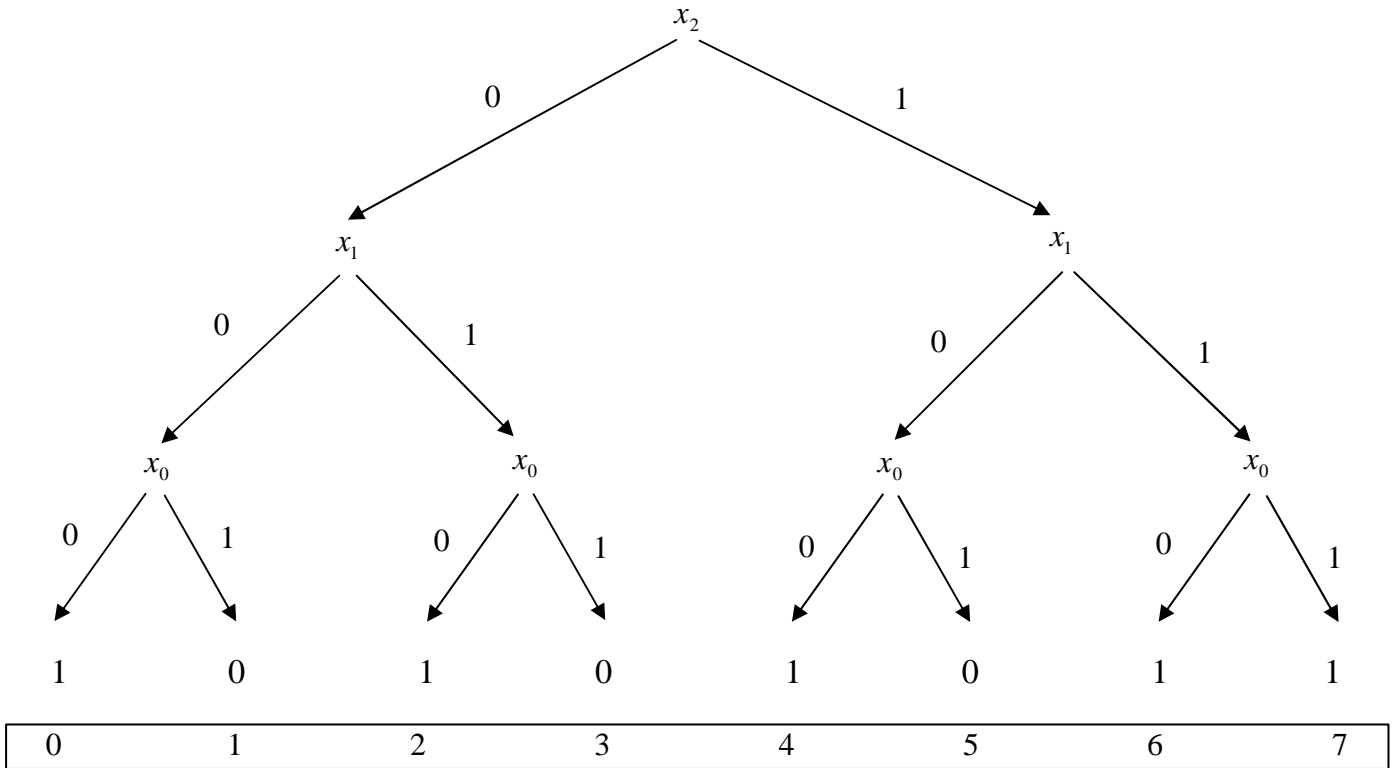
0	1	2	3	4	5	6	7
---	---	---	---	---	---	---	---

$$Q_{KDNF} = f_{KDNF}(x_2, x_1, x_0) = x_2 x_1 x_0 \vee x_2 x_1 \bar{x}_0 \vee x_2 \bar{x}_1 \bar{x}_0 \vee \bar{x}_2 x_1 \bar{x}_0 \vee \bar{x}_2 \bar{x}_1 \bar{x}_0$$

$$Q_{KKNF} = f_{KKNF}(x_2, x_1, x_0) = (\bar{x}_2 \vee x_1 \vee \bar{x}_0)(x_2 \vee \bar{x}_1 \vee \bar{x}_0)(x_2 \vee x_1 \vee \bar{x}_0)$$

11. Bestimmen Sie das Binary Decision Diagram in der Reihenfolge  $x_2, x_1, x_0$  (von oben nach unten).

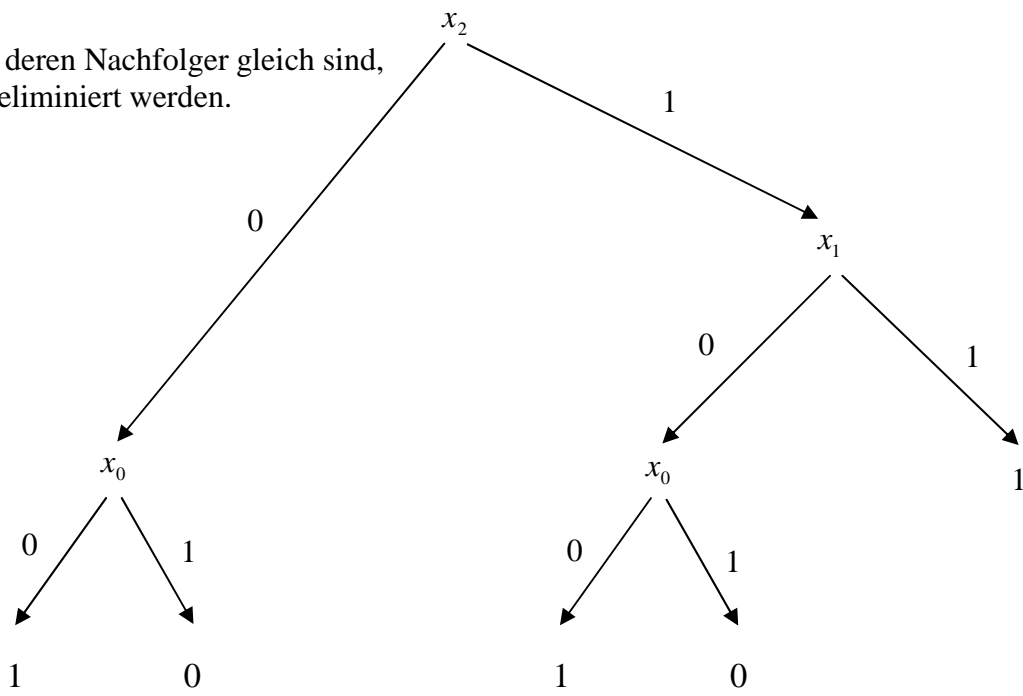
**Binary Decision Diagram (BDD)**



12. Bestimmen Sie das Reduced Ordered BDD (ROBDD) in der Reihenfolge  $x_2, x_1, x_0$  (von oben nach unten).

**Reduced Ordered BDD (ROBDD)**

Regel 1  
Knoten, deren Nachfolger gleich sind,  
können eliminiert werden.



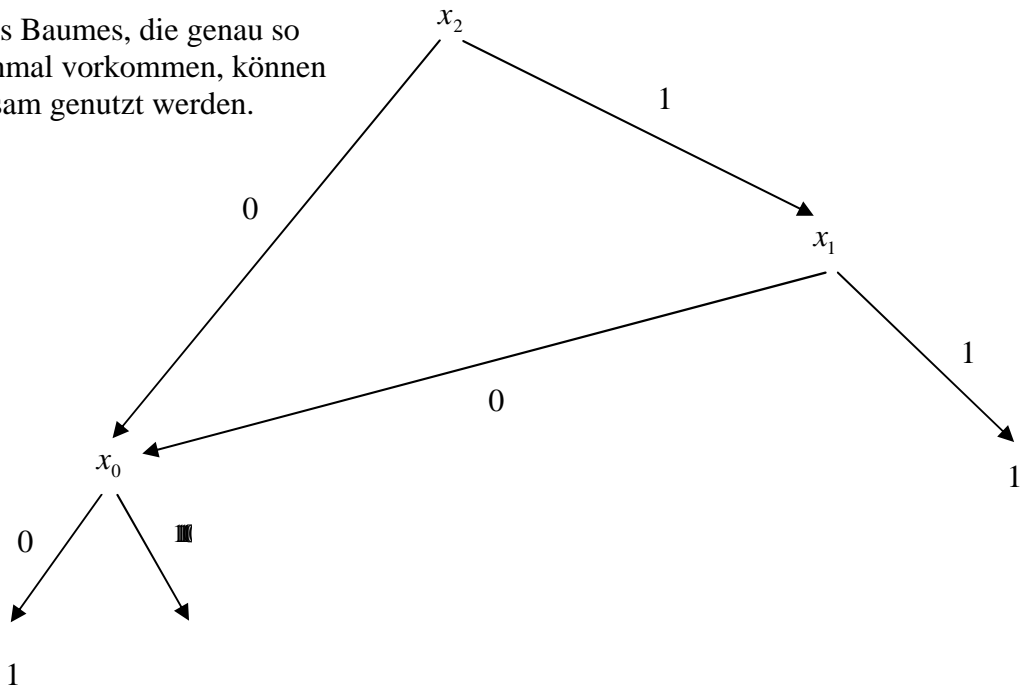
0,2	1,3	4	5	6,7
-----	-----	---	---	-----



## Reduced Ordered BDD (ROBDD)

### Regel 2

Teile des Baumes, die genau so noch einmal vorkommen, können gemeinsam genutzt werden.



0,2,4

1,3,5

6,7

### 13. Bestimmen Sie die Gleichung und die Schaltung ausschließlich mit NAND-Gattern (NAND-Konversion)

Zweckmäßigerweise geht man von der Kanonisch Disjunktiven Normalform (KDNF) aus!

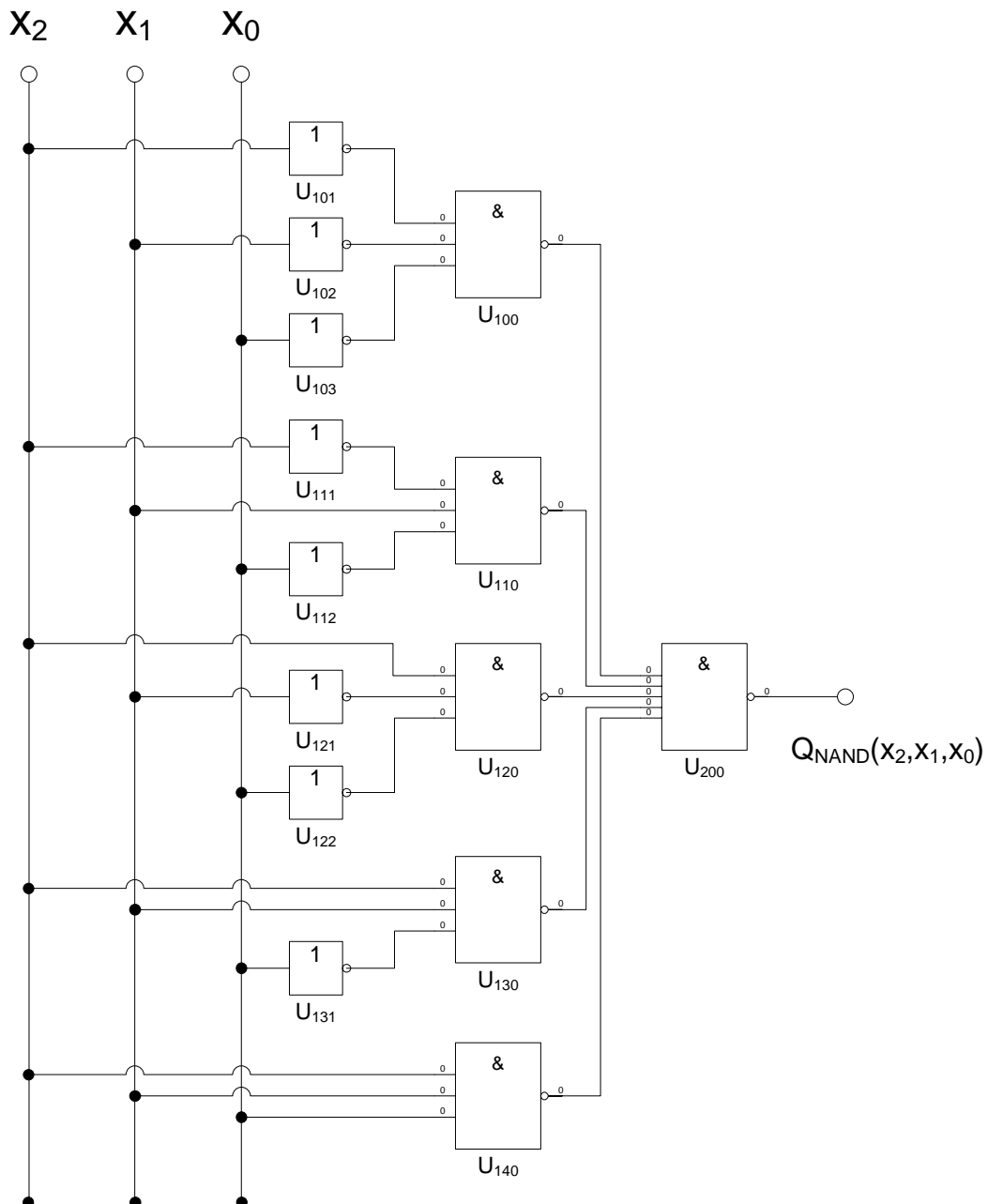
Unter Anwendung des DeMorgan Gesetzes  $\overline{x_2 \vee x_1} = \bar{x}_2 \wedge \bar{x}_1$  erhält man:

$$Q_{KDNF} = x_2 x_1 x_0 \vee x_2 x_1 \bar{x}_0 \vee x_2 \bar{x}_1 \bar{x}_0 \vee \bar{x}_2 x_1 \bar{x}_0 \vee \bar{x}_2 \bar{x}_1 \bar{x}_0$$

$$= \overline{\overline{x_2 x_1 x_0} \vee \overline{x_2 x_1 \bar{x}_0} \vee \overline{x_2 \bar{x}_1 \bar{x}_0} \vee \overline{\bar{x}_2 x_1 \bar{x}_0} \vee \overline{\bar{x}_2 \bar{x}_1 \bar{x}_0}}$$

$$Q_{NAND} = \overline{\overline{x_2 x_1 x_0} \wedge \overline{x_2 x_1 \bar{x}_0} \wedge \overline{x_2 \bar{x}_1 \bar{x}_0} \wedge \overline{\bar{x}_2 x_1 \bar{x}_0} \wedge \overline{\bar{x}_2 \bar{x}_1 \bar{x}_0}}$$

$$= NAND_5 [NAND_3(x_2, x_1, x_0) NAND_3(x_2, x_1, \bar{x}_0) NAND_3(x_2, \bar{x}_1, \bar{x}_0) \\ NAND_3(\bar{x}_2, x_1, \bar{x}_0) NAND_3(\bar{x}_2, \bar{x}_1, \bar{x}_0)]$$



14. Bestimmen Sie die Gleichung und die Schaltung ausschließlich mit NOR-Gattern (NOR-Konversion)

Zweckmäßigerweise geht man von der Kanonisch Konjunktiven Normalform (KKNF) aus!

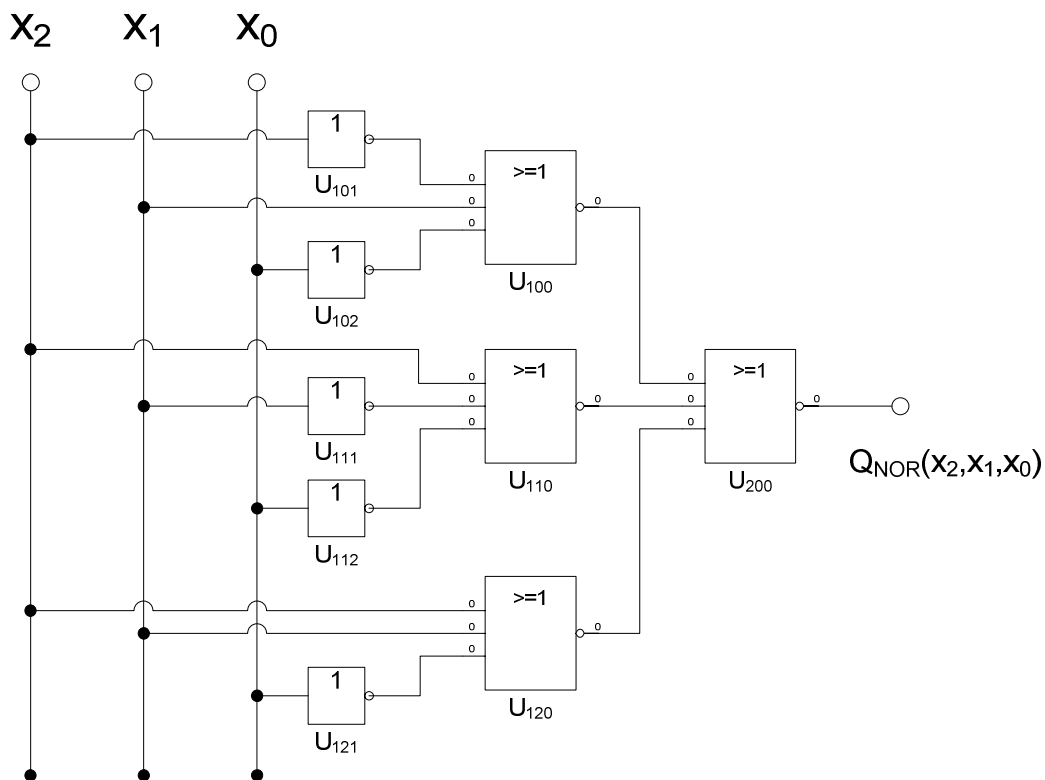
Unter Anwendung des DeMorgan Gesetzes  $x_2 \wedge x_1 = \overline{\overline{x_2} \vee \overline{x_1}}$  erhält man:

$$Q_{KKNF} = (\overline{x_2} \vee x_1 \vee \overline{x_0})(x_2 \vee \overline{x_1} \vee \overline{x_0})(x_2 \vee x_1 \vee \overline{x_0})$$

$$= \overline{\overline{(\overline{x_2} \vee x_1 \vee \overline{x_0})(x_2 \vee \overline{x_1} \vee \overline{x_0})(x_2 \vee x_1 \vee \overline{x_0})}}$$

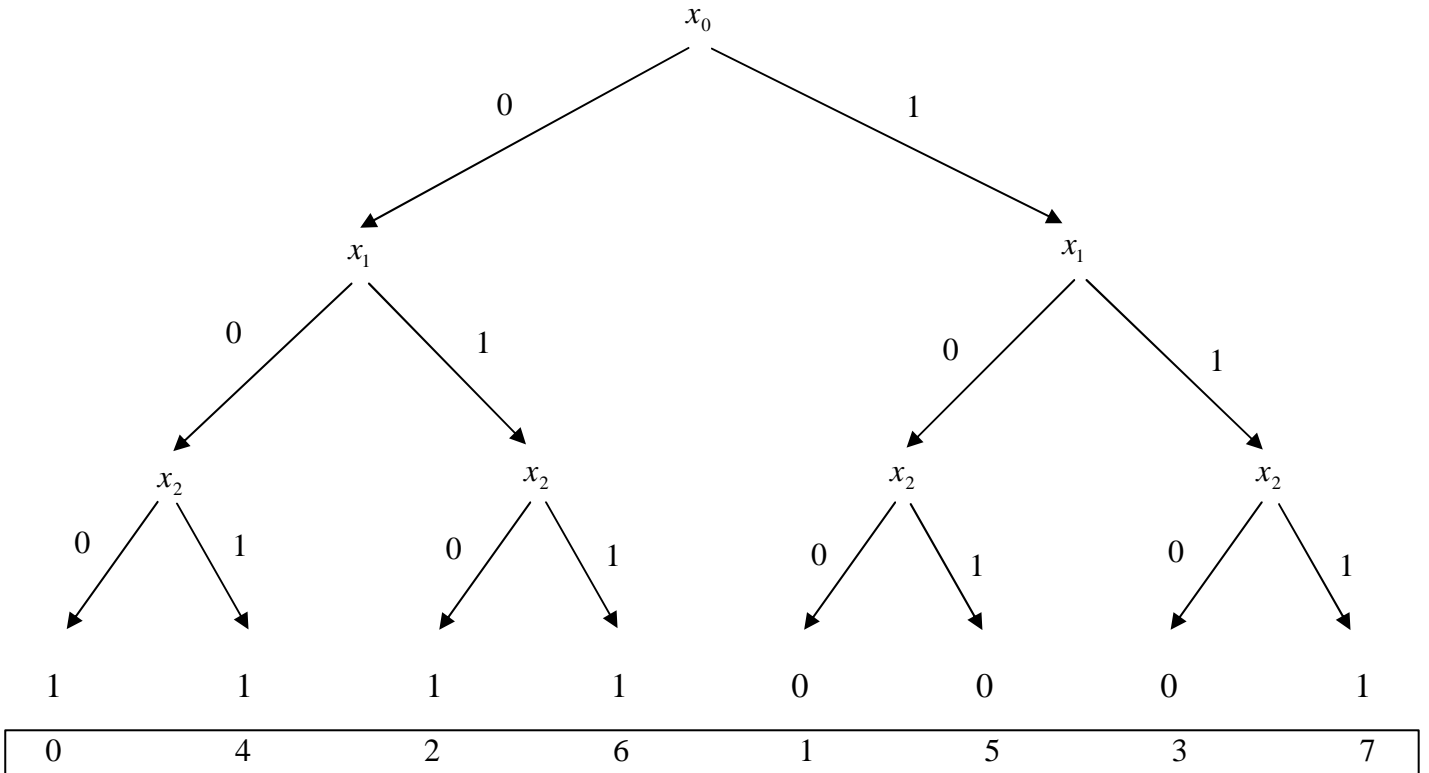
$$Q_{NOR} = \overline{\overline{(\overline{x_2} \vee x_1 \vee \overline{x_0}) \vee (x_2 \vee \overline{x_1} \vee \overline{x_0}) \vee (x_2 \vee x_1 \vee \overline{x_0})}}$$

$$= NOR_3[NOR_3(\overline{x_2}, x_1, \overline{x_0})NOR_3(x_2, \overline{x_1}, \overline{x_0})NOR_3(x_2, x_1, \overline{x_0})]$$

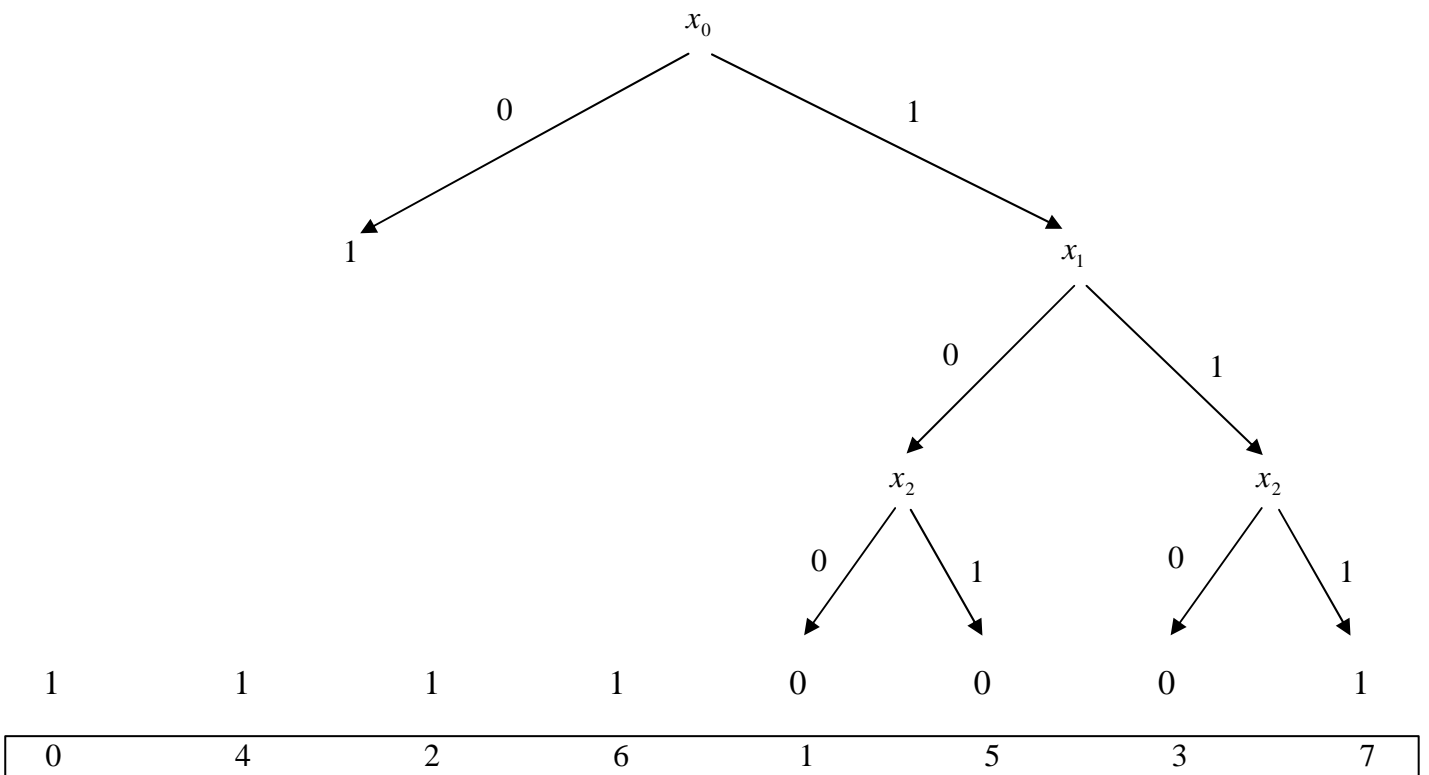


Reihenfolge:  $x_0, x_1, x_2$  (nicht gefordert)

### Binary Decision Diagram (BDD)

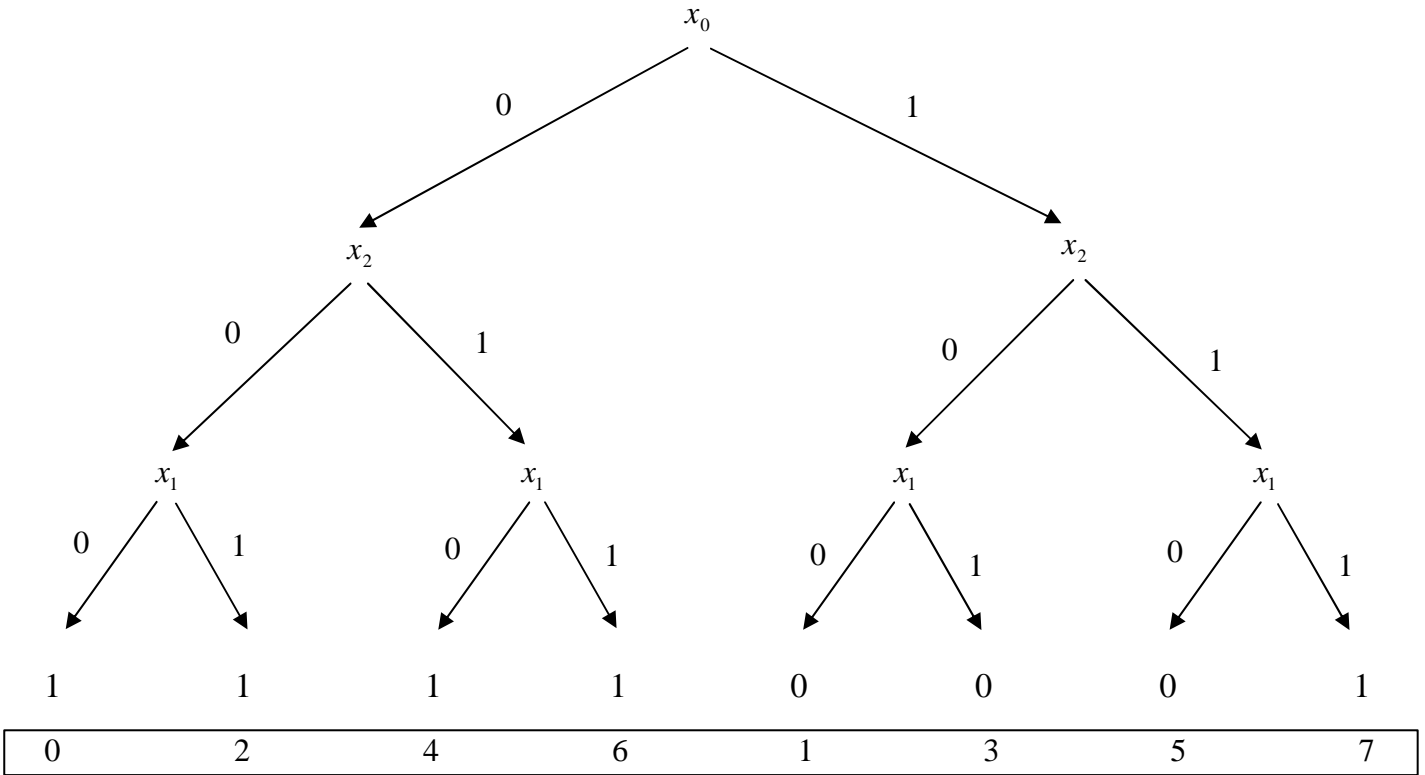


### Reduced Ordered BDD (ROBDD)



Reihenfolge:  $x_0, x_2, x_1$  (nicht gefordert)

**Binary Decision Diagram (BDD)**



**Reduced Ordered BDD (ROBDD)**

