



Studentenmitteilung

2. Semester - SS 2004

Abt. Technische Informatik

Gerätebeauftragter

Dr. rer.nat. Hans-Joachim Lieske

Tel.: [49]-0341-97 32213

Zimmer: HG 02-37

e-mail: lieske@informatik.uni-leipzig.de

www: <http://www.ti-leipzig.de/~lieske/>

Sprechstunde: Mi. 14⁰⁰ – 15⁰⁰ (Vorlesungszeit)

Aufgaben zu Übung Grundlagen der Technischen Informatik 2

5. Aufgabenkomplex - 1. Aufgabe

Entwurf eines 3 Bit Zählers

Entwerfen Sie die Schaltung eines 3-Bit-Zählers mittels eines Mealy-Automaten, der die ungeraden Zahlen 1,3,5,7 durchzählt. Bei 7 soll wieder auf 1 gezählt werden.

Es sind D-Flip-Flop und T-Flip-Flop zu verwenden.

Eine Eingangsvariable E soll folgendes Schaltverhalten erzeugen:

E=0 : vorwärts zählen

E=1 : rückwärts zählen

Eine Ausgangsvariable A=1 soll anzeigen, wenn es sich bei Q um die Zahl 7 handelt.

Eine weitere Ausgangsvariable N=1 soll anzeigen, dass der Ausgangswert Q=1 ist.

Die Ausgänge sind $Q=(Q_2, Q_1, Q_0)$.

Bei jedem Taktimpuls Soll der Zähler um einen Wert weiterschalten.

Der Anfangszustand sei: $z=(z_2, z_1, z_0)=(0,0,1)$

Aufgaben:

Gesamtpunktzahl: 30 Punkte

1. Bestimmen Sie die Zustände. **4 Punkte**
2. Geben Sie das Übergangsdiagramm (Automatengraph) an. **4 Punkte**
3. Erstellen Sie die Übergangs- und Funktionstabelle für die Realisation mit D-FlipFlops. **4 Punkte**
4. Geben Sie die Ansteuergleichungen und die Ausgangsgleichungen für die Realisation mit D-FlipFlops an. **4 Punkte**
5. Zeichnen Sie die entworfene Schaltung für die Realisation mit D-FlipFlops. **3 Punkte**
6. Erstellen Sie die Übergangs- und Funktionstabelle für die Realisation mit T-FlipFlops. **4 Punkte**
7. Geben Sie die Ansteuergleichungen und die Ausgangsgleichungen für die Realisation mit T-FlipFlops an. **4 Punkte**
8. Zeichnen Sie die entworfene Schaltung für die Realisation mit T-FlipFlops. **3 Punkte**

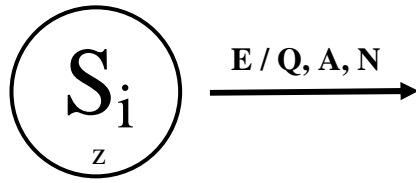
Bemerkungen:

Es sind nur Flip-Flops, AND- OR- und NOT-Gatter zu verwenden.

Die Gatter können beliebig viele Eingänge haben.

Wertetabelle								
		Zustände		Ausgangsvariablen				
Nr.	E	$z_2 z_1 z_0$	$z_2^+ z_1^+ z_0^+$	$Q_2 Q_1 Q_0$	A	N	$D_2 D_1 D_0$	Nächster Zustand / Nr.
0	0	000						
1	0	001						
2	0	010						
3	0	011						
4	0	100						
5	0	101						
6	0	110						
7	0	111						
8	1	000						
9	1	001						
10	1	010						
11	1	011						
12	1	100						
13	1	101						
14	1	110						
15	1	111						

Wertetabelle								
		Zustände		Ausgangsvariablen				
Nr.	E	$z_2 z_1 z_0$	$z_2^+ z_1^+ z_0^+$	$Q_2 Q_1 Q_0$	A	N	$T_2 T_1 T_0$	Nächster Zustand / Nr.
0	0	000						
1	0	001						
2	0	010						
3	0	011						
4	0	100						
5	0	101						
6	0	110						
7	0	111						
8	1	000						
9	1	001						
10	1	010						
11	1	011						
12	1	100						
13	1	101						
14	1	110						
15	1	111						



Q_n	Q_{n+1}	T	Funktion
0	0	0	speichern
0	1	1	wechseln
1	0	1	wechseln
1	1	0	speichern

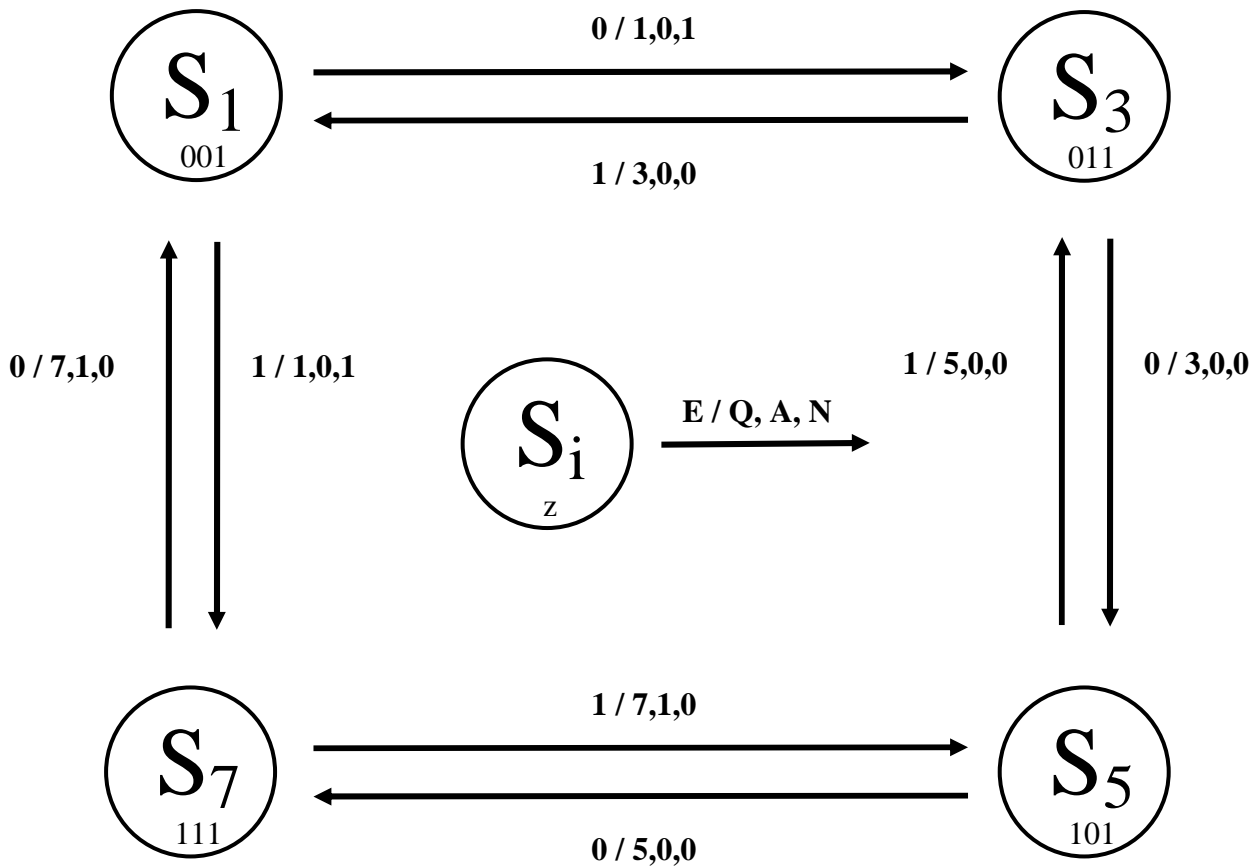
		Z_0					
		0	1	1	0		
E	0	0	1	5	4	0	Z_1
	0	2	3	7	6	1	
	1	10	11	15	14	1	
	1	8	9	13	12	0	
		0	0	1	1		
		Z_2					

Lösung: 1. Möglichkeit $Q_i=z_i$ 1. Bestimmen Sie die Zustände.

Wertetabelle								
		Zustände		Ausgangsvariablen				
Nr.	E	$z_2 z_1 z_0$	$z_2^+ z_1^+ z_0^+$	$Q_2 Q_1 Q_0$	A	N	$D_2 D_1 D_0$	Nächster Zustand / Nr.
0	0	000						
1	0	001	011	001		1	011	3/3
2	0	010						
3	0	011	101	011			101	5/5
4	0	100						
5	0	101	111	101			111	7/7
6	0	110						
7	0	111	001	111	1		001	1/1
8	1	000						
9	1	001	111	001		1	111	7/15
10	1	010						
11	1	011	001	011			001	1/9
12	1	100						
13	1	101	011	101			011	3/11
14	1	110						
15	1	111	101	111	1		101	5/13

Wertetabelle								
		Zustände		Ausgangsvariablen				
Nr.	E	$z_2 z_1 z_0$	$z_2^+ z_1^+ z_0^+$	$Q_2 Q_1 Q_0$	A	N	$T_2 T_1 T_0$	Nächster Zustand / Nr.
0	0	000						
1	0	001	011	001		1	010	3/3
2	0	010						
3	0	011	101	011			110	5/5
4	0	100						
5	0	101	111	101			010	7/7
6	0	110						
7	0	111	001	111	1		110	1/1
8	1	000						
9	1	001	111	001		1	110	7/15
10	1	010						
11	1	011	001	011			010	1/9
12	1	100						
13	1	101	011	101			110	3/11
14	1	110						
15	1	111	101	111	1		010	5/13

2. Geben Sie das Übergangsdiagramm (Automatengraph) an.



3. Erstellen Sie die Übergangs- und Funktionstabelle für die Realisation mit D-FlipFlops.

Schaltung für A und N ist für beide FF-Varianten gleich

$$A = z_2 z_1 z_0$$

$$N = \bar{z}_2 \bar{z}_1 z_0$$

A		z ₀					
		0	1	1	0		
E	0	0	1	5	4	0	z ₁
	0	2	3	1 7	6	1	
	1	10	11	1 15	14	1	
	1	8	9	13	12	0	
		0	0	1	1		
		z ₂					

2 – Block

MINT(7,15)

Funktion : $z_2 z_1 z_0$

Kosten : 3

$$A = z_2 z_1 z_0$$

N		z ₀					
		0	1	1	0		
E	0	0	1 1	5	4	0	z ₁
	0	2	3	7	6	1	
	1	10	11	15	14	1	
	1	8	1 9	13	12	0	
		0	0	1	1		
		z ₂					

2 – Block

MINT (1,9)

Funktion : $\bar{z}_2 \bar{z}_1 z_0$

Kosten : 3

$$N = \bar{z}_2 \bar{z}_1 z_0$$

3.1 Ohne don't care Minimierung

D_2		z_0				
		0	1	1	0	
E	0	0	1	1	0	z_1
	0	2	3	7	6	
	1	10	11	15	14	
	1	8	9	13	12	
		0	0	1	1	
		z_2				

1-Block

MINT(3)

Funktion: $\bar{E}\bar{z}_2\bar{z}_1z_0$

Kosten: 4

MINT(5)

Funktion: $\bar{E}z_2\bar{z}_1z_0$

Kosten: 4

MINT(9)

Funktion: $E\bar{z}_2\bar{z}_1z_0$

Kosten: 4

1-Block

MINT(15)

Funktion: $Ez_2z_1z_0$

Kosten: 4

$$D_2 = \bar{E}\bar{z}_2\bar{z}_1z_0 \vee \bar{E}z_2\bar{z}_1z_0 \\ \vee E\bar{z}_2\bar{z}_1z_0 \vee Ez_2z_1z_0$$

D_1		z_0				
		0	1	1	0	
E	0	0	1	1	0	z_1
	0	2	3	7	6	
	1	10	11	15	14	
	1	8	9	13	12	
		0	0	1	1	
		z_2				

4-Block

MINT (1,5,9,13)

Funktion: \bar{z}_1z_0

Kosten: 2

$$D_1 = \bar{z}_1z_0$$

D_0		z_0				
		0	1	1	0	
E	0	0	1	1	4	0
	0	2	3	7	6	1
	1	10	11	15	14	1
	1	8	9	13	12	0
		0	0	1	1	
		z_2				

3.2 Mit don't care Minimierung

8 – Block
MINT (1,3,5,7,9,11,13,15)
Funktion : z_0
Kosten : 1

$$D_0 = z_0$$

D_2		z_0				
		0	1	1	0	
E	0	0	0	1	1	4
	0	2	3	7	6	1
	1	10	11	15	14	1
	1	8	9	13	12	0
		0	0	1	1	
		z_2				

2 – Block

MINT (2,3)

Funktion : $\bar{E}\bar{z}_2z_1$

Kosten : 3

2 – Block

MINT (4,5)

Funktion : $\bar{E}z_2\bar{z}_1$

Kosten : 3

2 – Block

MINT (8,9)

Funktion : $E\bar{z}_2\bar{z}_1$

Kosten : 3

2 – Block

MINT (14,15)

Funktion : Ez_2z_1

Kosten : 3

$$D_2 = \bar{E}\bar{z}_2z_1 \vee \bar{E}z_2\bar{z}_1 \vee E\bar{z}_2\bar{z}_1 \vee Ez_2z_1$$

D_1		Z_0					
		0	1	1	0		
E	0	1 0	1 1	1 5	1 4	0	Z_1
	0	2	0 3	0 7	6	1	
	1	10	0 11	0 15	14	1	
	1	1 8	1 9	1 13	1 12	0	
		0	0	1	1		
		Z_2					

8 – Block

MINT (0,1,4,5,8,9,12,13)

Funktion : \bar{z}_1

Kosten : 2

$D_1 = \bar{z}_1$

D_0		Z_0					
		0	1	1	0		
E	0	1 0	1 1	1 5	1 4	0	Z_1
	0	2	1 3	1 7	1 6	1	
	1	10	1 11	1 15	1 14	1	
	1	1 8	1 9	1 13	1 12	0	
		0	0	1	1		
		Z_2					

16 – Block

MINT(0,1,2,3,4,5,6,7,8,
9,10,11,12,13,14,15)

Funktion : 1

Kosten : 0

Kein FlipFlop erforderlich

$D_0 = 1$

4. Geben Sie die Ansteuergleichungen und die Ausgangsgleichungen für die Realisation mit D-FlipFlops an.

$$Q_2 = z_2$$

$$Q_1 = z_1$$

$$Q_0 = z_0$$

$$A = Q_2 Q_1 Q_0 = z_2 z_1 z_0$$

$$N = \overline{Q_2} \overline{Q_1} Q_0 = \overline{z_2} \overline{z_1} z_0$$

ohne don't care Minimierung

$$D_2 = E z_2 z_1 z_0 \vee E \overline{z_2} \overline{z_1} z_0 \vee \overline{E} z_2 \overline{z_1} z_0 \vee \overline{E} \overline{z_2} z_1 z_0$$

$$D_1 = \overline{z_1} z_0$$

$$D_0 = z_0$$

mit don't care Minimierung

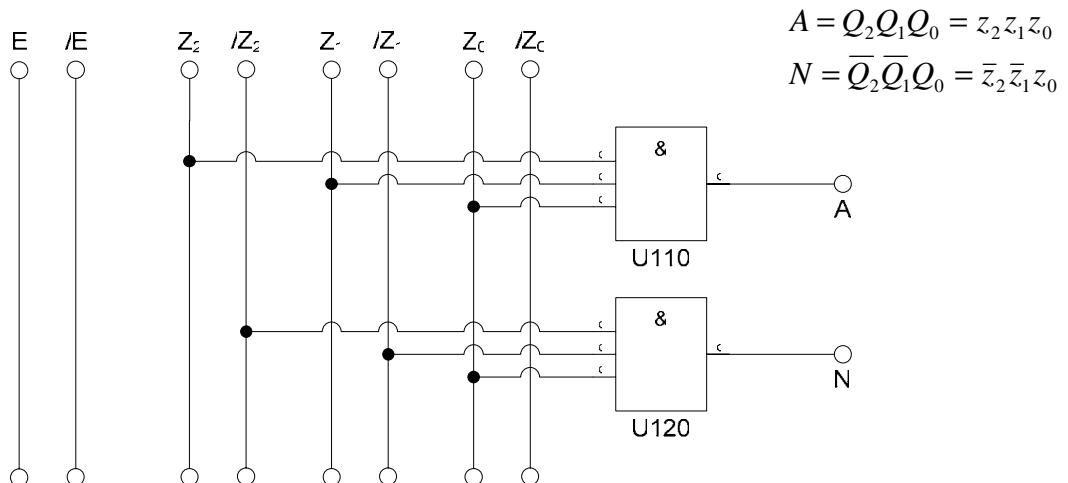
$$D_2 = E z_2 z_1 \vee E \overline{z_2} \overline{z_1} \vee \overline{E} z_2 \overline{z_1} \vee \overline{E} \overline{z_2} z_1$$

$$D_1 = \overline{z_1}$$

$$D_0 = 1$$

5. Zeichnen Sie die entworfene Schaltung für die Realisation mit D-FlipFlops.

Schaltung für A und N ist für beide FF-Varianten gleich



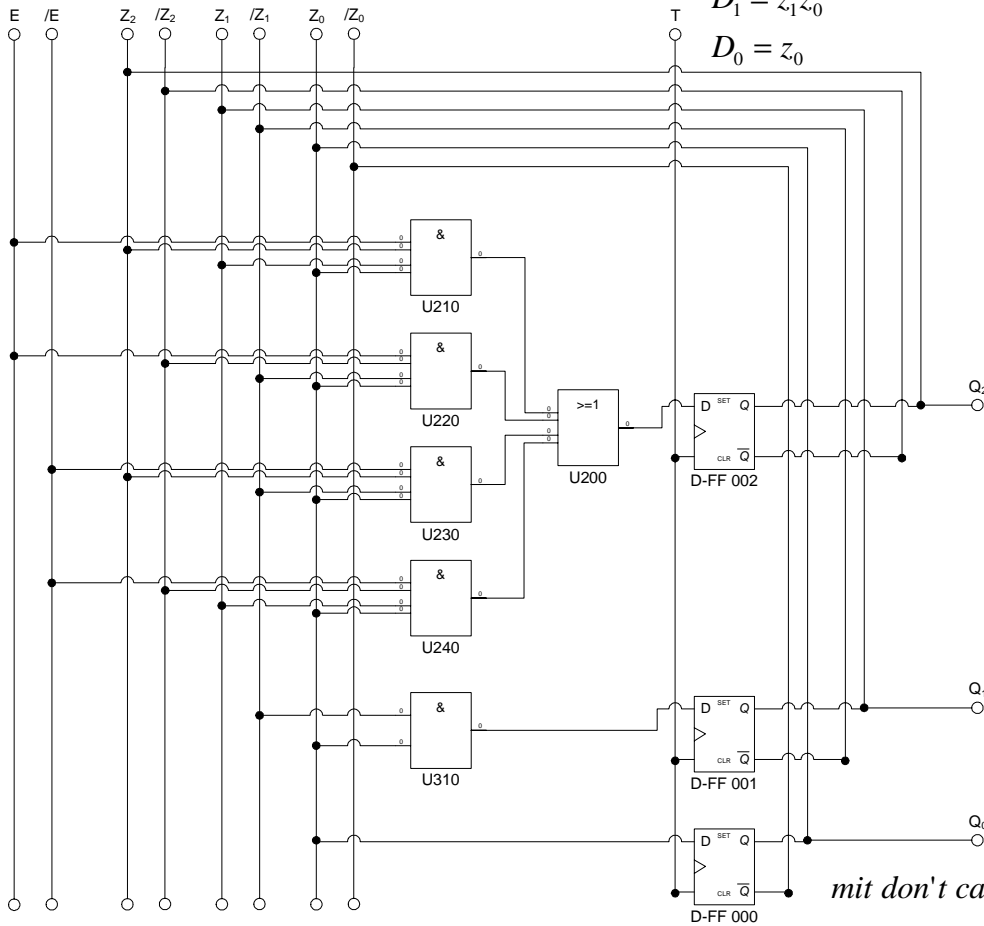
ohne don't care Minimierung

ohne don't care Minimierung

$$D_2 = Ez_2z_1z_0 \vee E\bar{z}_2\bar{z}_1z_0 \vee \bar{E}z_2\bar{z}_1z_0 \vee \bar{E}\bar{z}_2z_1z_0$$

$$D_1 = \bar{z}_1z_0$$

$$D_0 = z_0$$



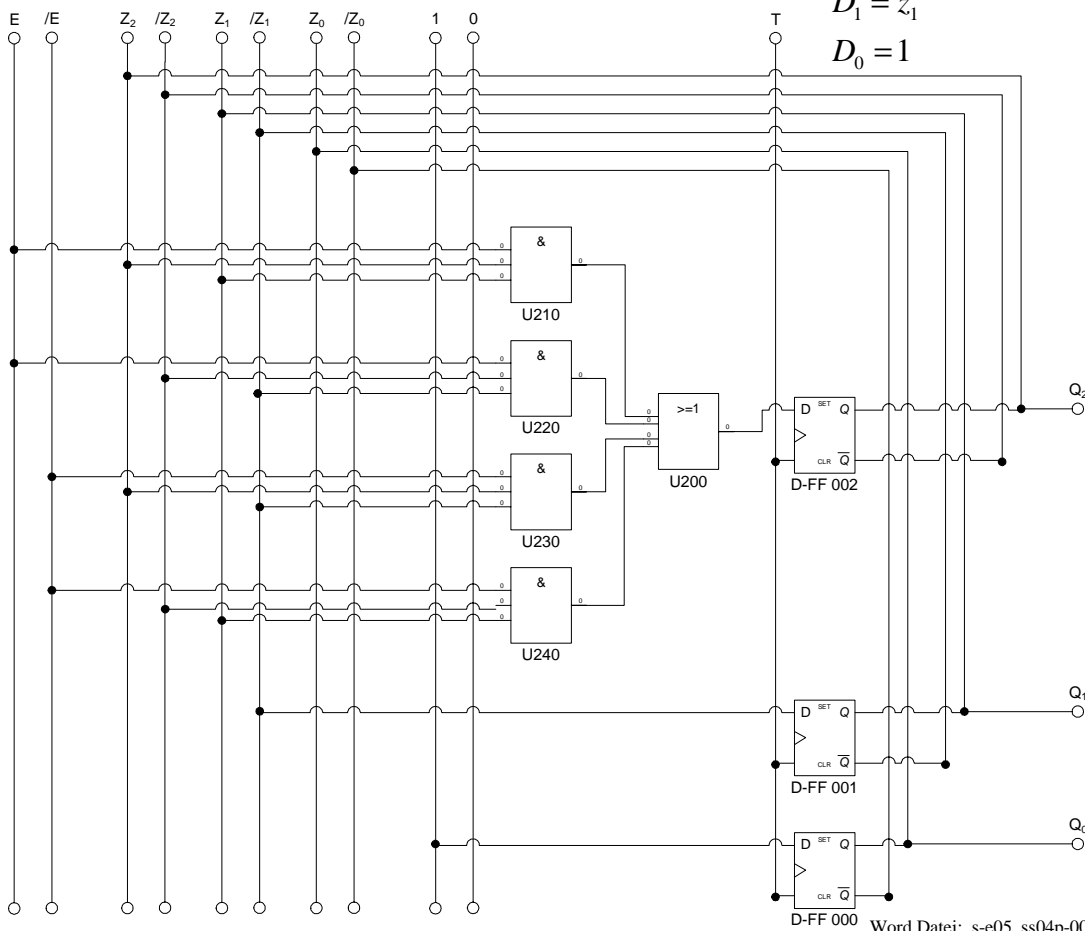
mit don't care Minimierung

mit don't care Minimierung

$$D_2 = Ez_2z_1 \vee E\bar{z}_2\bar{z}_1 \vee \bar{E}z_2\bar{z}_1 \vee \bar{E}\bar{z}_2z_1$$

$$D_1 = \bar{z}_1$$

$$D_0 = 1$$



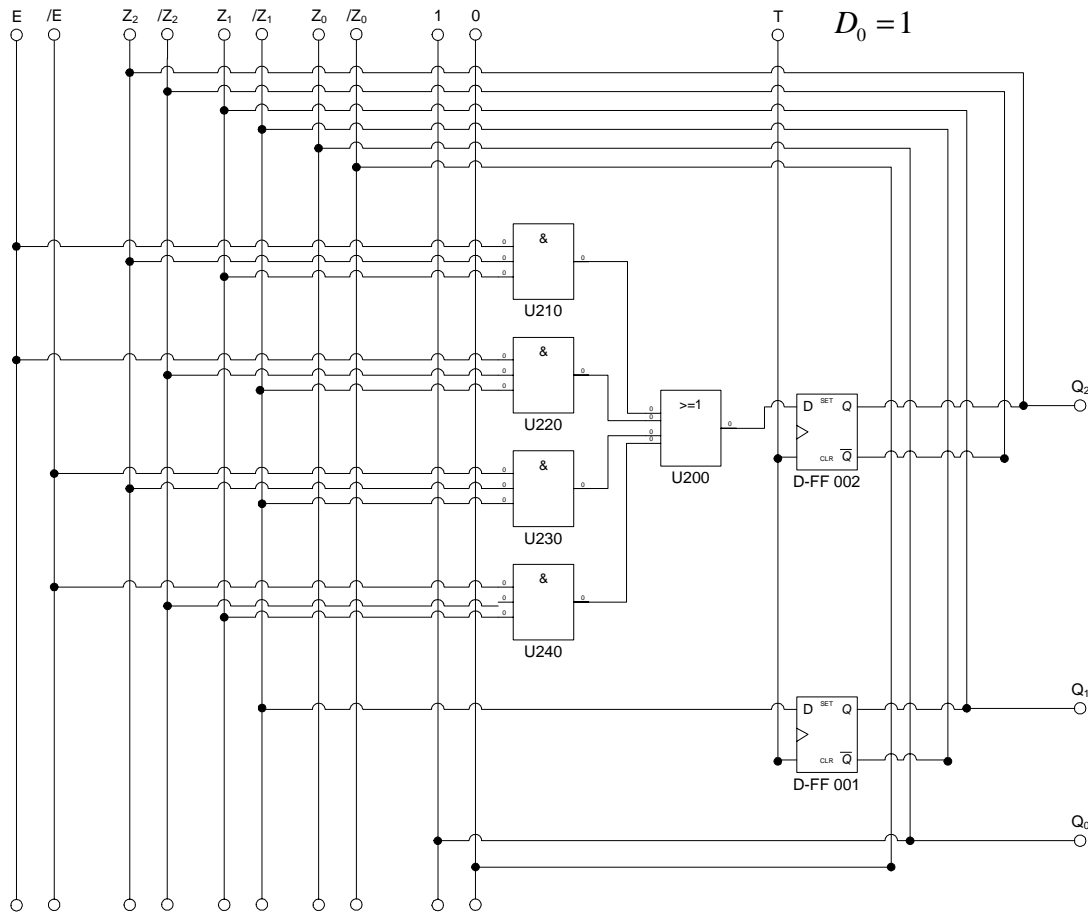
2. Variante Das D-FF 0 Kann unter Umständen weglassen werden.

mit don't care Minimierung

$$D_2 = Ez_2z_1 \vee Ez_2\bar{z}_1 \vee \bar{E}z_2\bar{z}_1 \vee \bar{E}\bar{z}_2z_1$$

$$D_1 = \bar{z}_1$$

$$D_0 = 1$$



6. Erstellen Sie die Übergangs- und Funktionstabelle für die Realisation mit T-FlipFlops.
 6.1. Ohne don't care Minimierung

T_2		z_0					
		0	1	1	0		
E	0	0	1	5	4	0	z_1
	0	2	1	3	7	6	
	1	10	11	15	14	1	
	1	8	9	13	12	0	
		0	0	1	1		
		z_2					

2 – Block
 MINT(3,7)
 Funktion : $\bar{E}z_1z_0$
 Kosten : 3

2 – Block
 MINT(9,13)
 Funktion : Ez_1z_0
 Kosten : 3

$$T_2 = \bar{E}z_1z_0 \vee Ez_1z_0$$

T_1		z_0					
		0	1	1	0		
E	0	0	1	1	5	4	0
	0	2	1	3	7	6	1
	1	10	11	15	14	1	1
	1	8	9	13	12	0	0
		0	0	1	1		
		z_2					

8 – Block
 MINT (1,3,5,7,9,11,13,15)
 Funktion : z_0
 Kosten : 1

$$T_1 = z_0$$

T_0		Z_0					
		0	1	1	0		
E	0	0	0	0	0	Z_1	
	0	0	0	0	1		
	1	0	0	0	1		
	1	0	0	0	0		
		0	0	1	1		
		Z_2					

0-Block

keine Mi nterme

Funktion : 0

Kosten : 0

Kein FlipFlop erforderlich

$$T_0 = 0 \Rightarrow Q_0 = z_0 = z_0^+ = 1$$

$$Q_2 = z_2$$

$$Q_1 = z_1$$

$$Q_0 = z_0$$

ohne don't care Minimierung

$$T_2 = \bar{E}z_1z_0 \vee E\bar{z}_1z_0$$

$$T_1 = z_0$$

$$T_0 = 0 \Rightarrow Q_0 = z_0 = z_0^+ = 1$$

6.2 Mit don't care Minimierung

T_2		Z_0				
		0	1	1	0	
E	0	0	0	0	0	Z_1
	0	1	1	1	1	
	1	0	0		1	
	1	1	1	1	0	
		10	11	15	14	
		8	9	13	12	
		0	0	1	1	
		Z_2				

4-Block

$MINT(2,3,6,7)$

Funktion: $\bar{E}z_1$

Kosten: 3

2-Block

$MINT(9,13)$

Funktion: Ez_1

Kosten: 3

$T_2 = \bar{E}z_1 \vee Ez_1$

T_1		Z_0				
		0	1	1	0	
E	0	1	1	1	0	Z_1
	0	1	1	1	1	
	1	1	1	1	1	
	1	1	1	1	0	
		10	11	15	14	
		8	9	13	12	
		0	0	1	1	
		Z_2				

16-Block

$MINT(0,1,2,3,4,5,6,7,8,9,10,11,12,13,14,15)$

Funktion: 1

Kosten: 0

$T_1 = 1$

FF schaltet immer

Könnte unter Umständen auch durch einen Inverter realisiert werden.

T_0		Z_0					
		0	1	1	0		
E	0	0	0	0	0	Z_1	
	0	0	0	0	1		
	1	0	0	0	1		
	1	0	0	0	0		
		0	0	1	1		
		Z_2					

0-Block

keine Minterme

Funktion : 0

Kosten : 0

Kein FlipFlop erforderlich

$$T_0 = 0 \Rightarrow Q_0 = z_0 = z_0^+ = 1$$

7. Geben Sie die Ansteuergleichungen und die Ausgangsgleichungen für die Realisation mit T-FlipFlops an.

$$Q_2 = z_2$$

$$Q_1 = z_1$$

$$Q_0 = z_0$$

$$A = Q_2 Q_1 Q_0 = z_2 z_1 z_0$$

$$N = \overline{Q_2} \overline{Q_1} \overline{Q_0} = \overline{z_2} \overline{z_1} \overline{z_0}$$

ohne don't care Minimierung

$$T_2 = \overline{E} z_1 z_0 \vee E \overline{z_1} z_0$$

$$T_1 = z_0$$

$$T_0 = 0 \Rightarrow Q_0 = z_0 = z_0^+ = 1$$

mit don't care Minimierung

$$T_2 = \overline{E} z_1 \vee E \overline{z_1}$$

$$T_1 = 1$$

$$T_0 = 0 \Rightarrow Q_0 = z_0 = z_0^+ = 1$$

8. Zeichnen Sie die entworfene Schaltung für die Realisation mit T-FlipFlops.

ohne don't care Minimierung

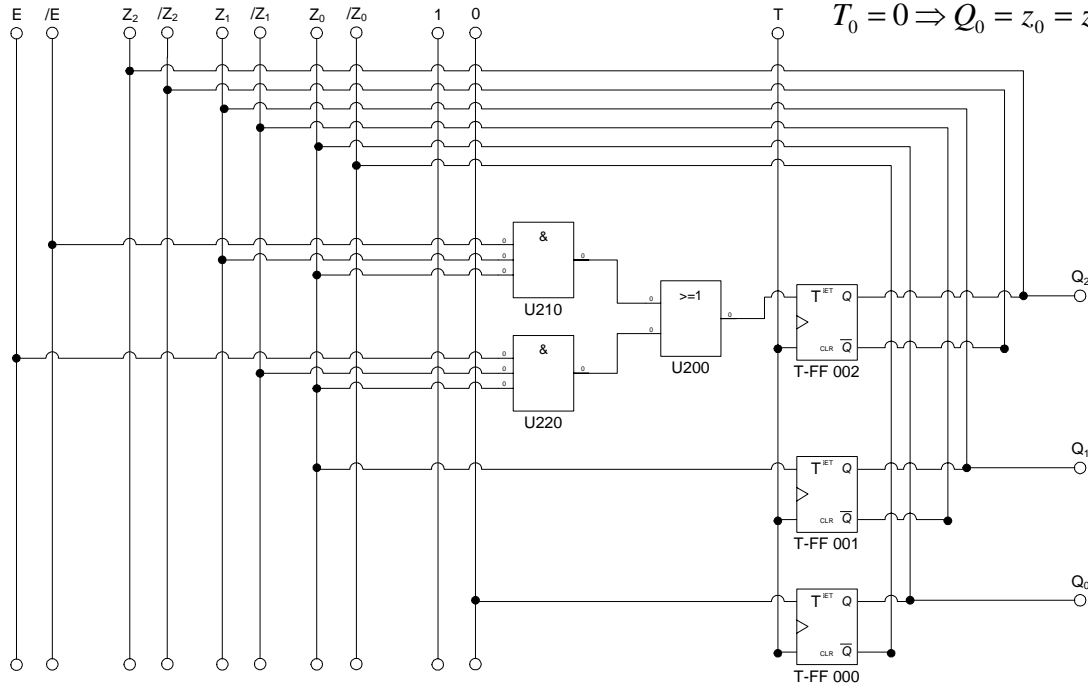
ohne don't care Minimierung

1. Variante

$$T_2 = \bar{E}z_1z_0 \vee E\bar{z}_1z_0$$

$$T_1 = z_0$$

$$T_0 = 0 \Rightarrow Q_0 = z_0 = z_0^+ = 1$$



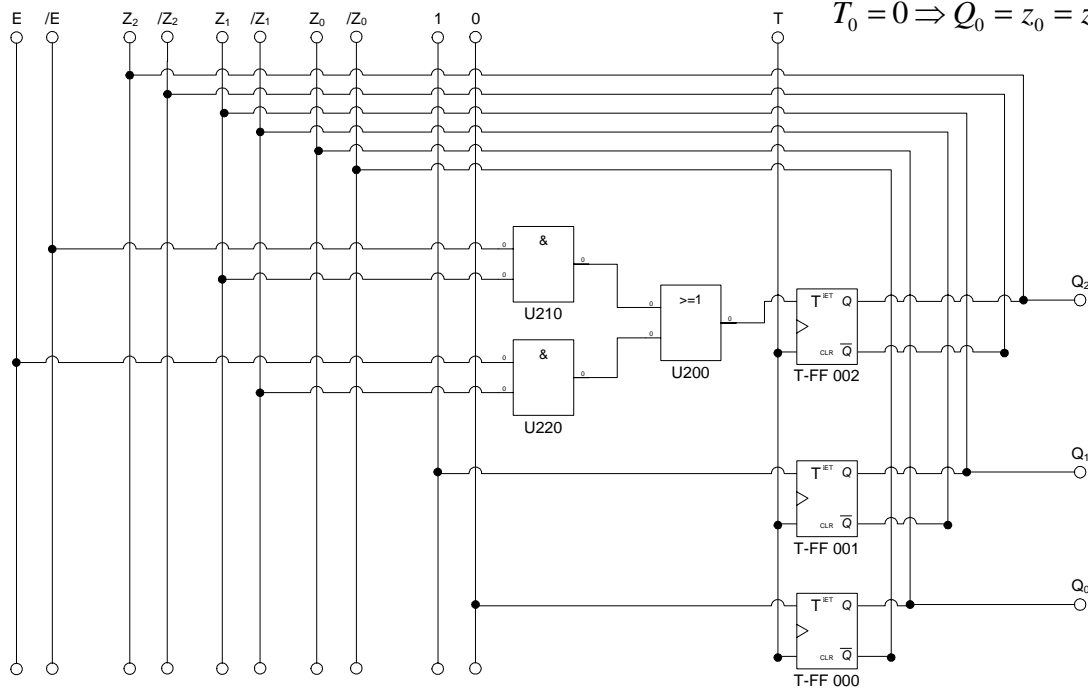
mit don't care Minimierung

mit don't care Minimierung

$$T_2 = \bar{E}z_1 \vee E\bar{z}_1$$

$$T_1 = 1$$

$$T_0 = 0 \Rightarrow Q_0 = z_0 = z_0^+ = 1$$



2. Variante Das T-FF 0 Kann unter Umständen weglassen werden.

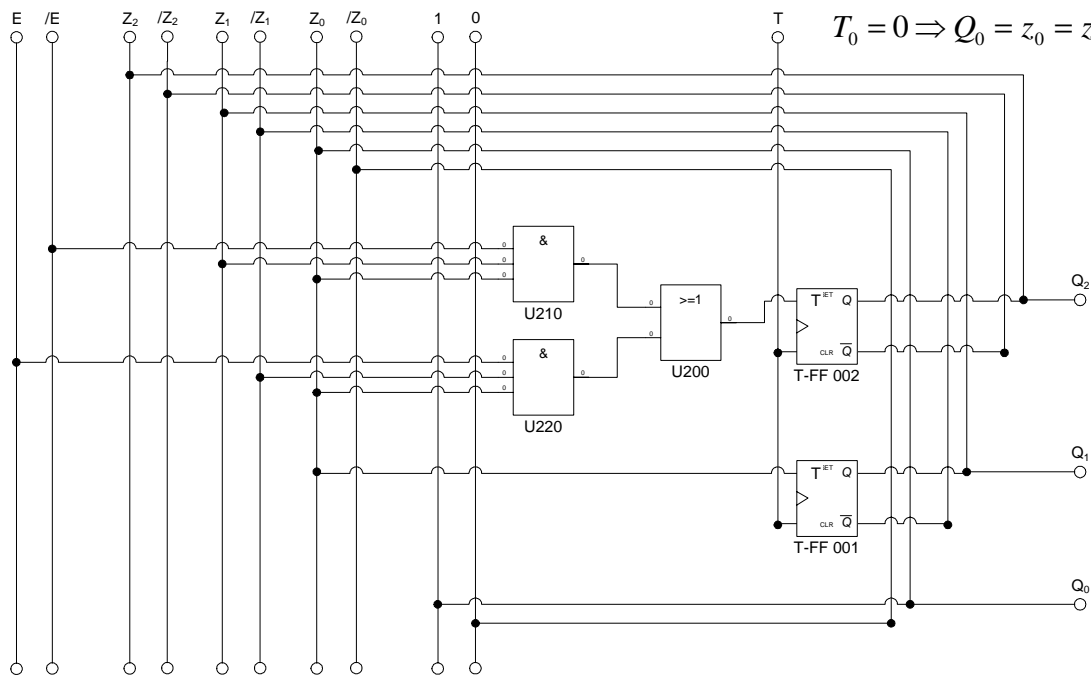
ohne don't care Minimierung

ohne don't care Minimierung

$$T_2 = \bar{E}z_1z_0 \vee E\bar{z}_1z_0$$

$$T_1 = z_0$$

$$T_0 = 0 \Rightarrow Q_0 = z_0 = z_0^+ = 1$$



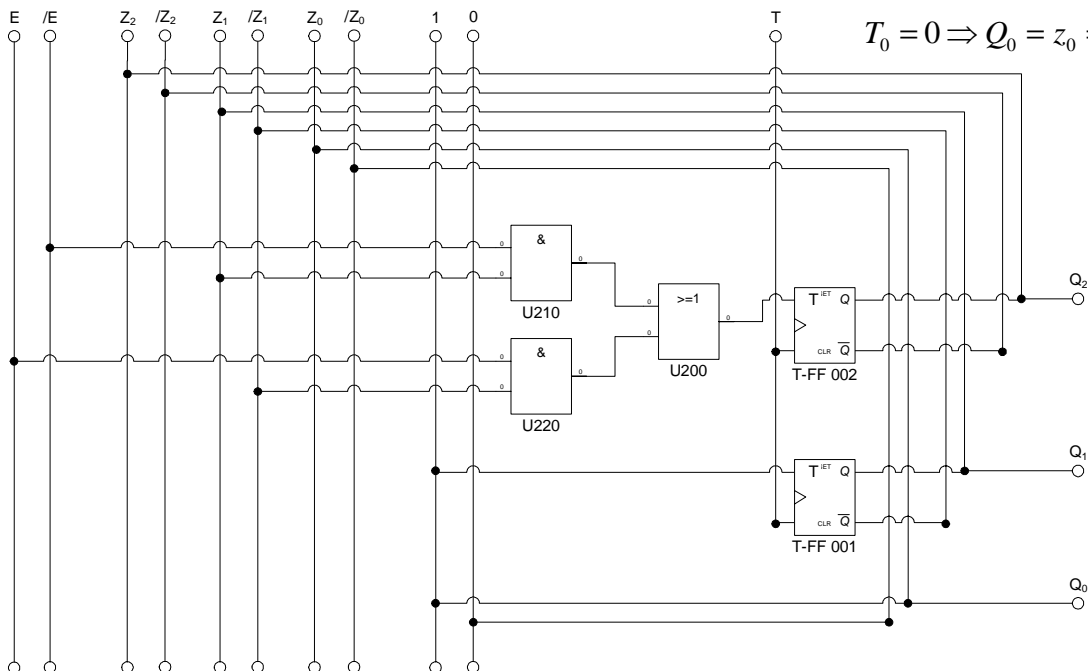
mit don't care Minimierung

mit don't care Minimierung

$$T_2 = \bar{E}z_1 \vee E\bar{z}_1$$

$$T_1 = 1$$

$$T_0 = 0 \Rightarrow Q_0 = z_0 = z_0^+ = 1$$



Lösung: 2. Möglichkeit

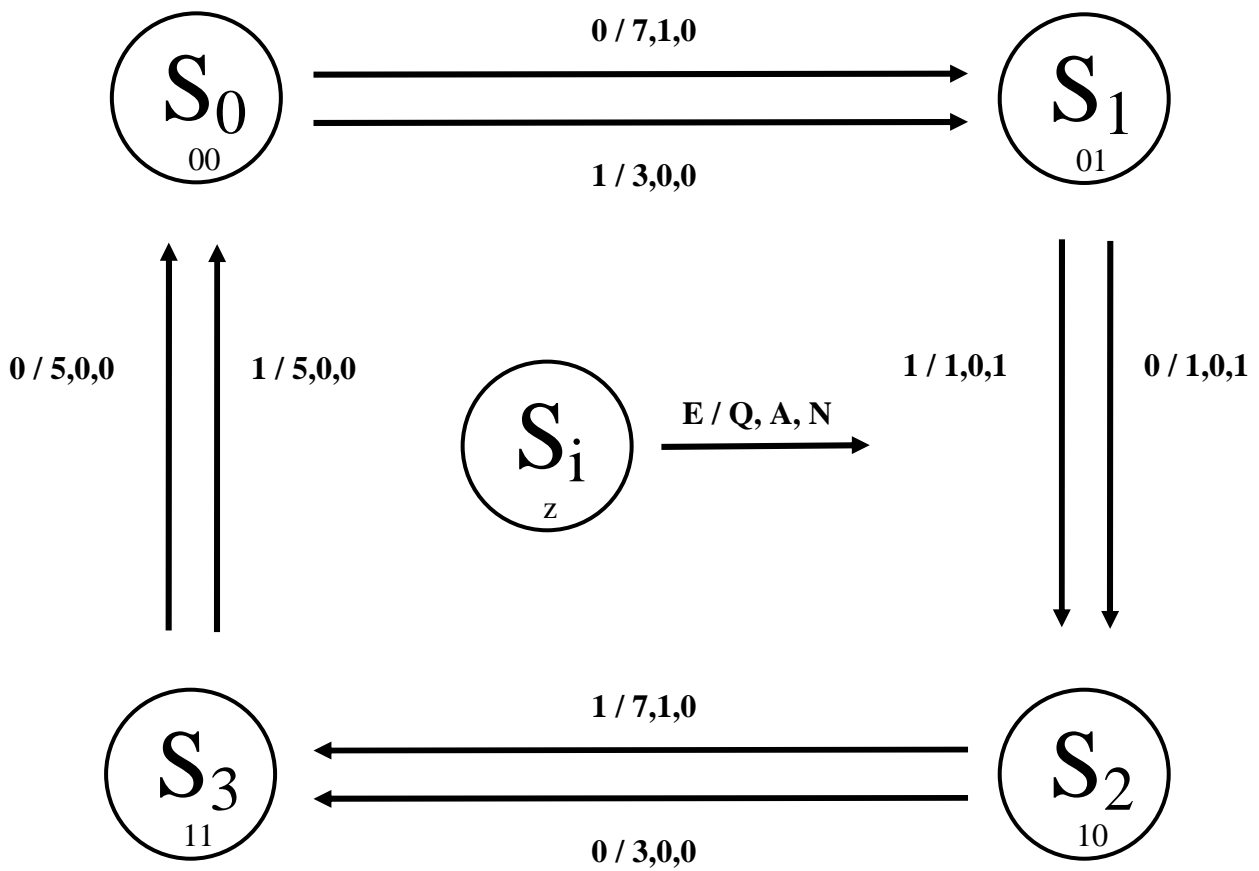
Durchzählen der Zähler und erreichen der Q-Werte durch eine Logik am Ausgang der FlipFlops.

1. Bestimmen Sie die Zustände

Wertetabelle								
Nr.	E	Zustände		Ausgangsvariablen			$D_1 D_0$	Nächster Zustand / Nr.
		$z_1 z_0$	$z_1^+ z_0^+$	$Q_2 Q_1 Q_0$	A	N		
0	0	00	01	111	1		01	1/1
1	0	01	10	001		1	10	2/2
2	0	10	11	011			11	3/3
3	0	11	00	101			00	0/0
4	1	00	01	011			01	1/5
5	1	01	10	001		1	10	2/6
6	1	10	11	111	1		11	3/7
7	1	11	00	101			00	0/4

Wertetabelle								
Nr.	E	Zustände		Ausgangsvariablen			$T_1 T_0$	Nächster Zustand / Nr.
		$z_1 z_0$	$z_1^+ z_0^+$	$Q_2 Q_1 Q_0$	A	N		
0	0	00	01	111	1		01	1/1
1	0	01	10	001		1	11	2/2
2	0	10	11	011			01	3/3
3	0	11	00	101			11	0/0
4	1	00	01	011			01	1/5
5	1	01	10	001		1	11	2/6
6	1	10	11	111	1		01	3/7
7	1	11	00	101			11	0/4

2. Geben Sie das Übergangsdiagramm (Automatengraph) an.



4. Geben Sie die Ansteuergleichungen und die Ausgangsgleichungen für die Realisation mit D-FlipFlops an.
6. Erstellen Sie die Übergangs- und Funktionstabelle für die Realisation mit T-FlipFlop
7. Geben Sie die Ansteuergleichungen und die Ausgangsgleichungen für die Realisation mit T-FlipFlops an.

Schaltung für A, N Q₂, Q₁, und Q₀, ist für beide FF-Varianten gleich

z ₀				A	
0	1	1	0		
1	0	1	5	4	z ₁
2	3	7	6	1	
0	0	1	1	E	

1 – Block

MINT(0)

Funktion : $\bar{E}\bar{z}_1\bar{z}_0$

Kosten : 2

1 – Block

MINT(6)

Funktion : $Ez_1\bar{z}_0$

Kosten : 2

$A = Ez_1\bar{z}_0 \vee \bar{E}\bar{z}_1\bar{z}_0$

z ₀				N	
0	1	1	0		
0	1	1	5	4	z ₁
2	3	7	6	1	
0	0	1	1	E	

2 – Block

MINT (1,5)

Funktion : \bar{z}_1z_0

Kosten : 2

$N = \bar{z}_1z_0$

z ₀				Q ₂	
0	1	1	0		
1				0	z ₁
0	1	5	4		
2	1	1	1	1	z ₁
3	3	7	6		
0	0	1	1	E	
E					

1-Block

MINT(0)

Funktion : $\bar{E}\bar{z}_1\bar{z}_0$

Kosten : 3

2-Block

MINT(3,7)

Funktion : z_1z_0

Kosten : 2

2-Block

MINT(6,7)

Funktion : Ez_1

Kosten : 2

z ₀				Q ₁	
0	1	1	0		
1			1	0	z ₁
0	1	5	4		
1			1	1	z ₁
2	3	7	6		
0	0	1	1	E	
E					

$$Q_2 = Ez_1 \vee z_1z_0 \vee \bar{E}\bar{z}_1\bar{z}_0$$

4-Block

MINT (0,2,4,6)

Funktion : \bar{z}_0

Kosten : 1

$$Q_1 = \bar{z}_0$$

z ₀				Q ₀	
0	1	1	0		
1	1	1	1	0	z ₁
0	1	5	4		
1	1	1	1	1	z ₁
2	3	7	6		
0	0	1	1	E	
E					

8-Block

MINT(0,1,2,3,4,5,6)

Funktion : 1

Kosten : 0

$$Q_0 = 1$$

z_0				D₁	
0	1	1	0		
0	1	1	4	0	z_1
1			1	1	
2	3	7	6		
0	0	1	1		
E					

2 – Block
MINT(1,5)
Funktion : $\bar{z}_1 z_0$
Kosten : 2

2 – Block
MINT(2,6)
Funktion : $z_1 \bar{z}_0$
Kosten : 2

$$D_1 = z_1 \bar{z}_0 \vee \bar{z}_1 z_0$$

z_0				D₀	
0	1	1	0		
1			4	0	z_1
0	1	5	1	1	
1			1		
2	3	7	6		
0	0	1	1		
E					

4 – Block
MINT(0,2,4,6)
Funktion : \bar{z}_0
Kosten : 1

$$D_0 = \bar{z}_0$$

$$Q_2 = E z_1 \vee z_1 z_0 \vee \bar{E} \bar{z}_1 \bar{z}_0$$

$$Q_1 = \bar{z}_0$$

$$Q_0 = 1$$

$$A = E z_1 \bar{z}_0 \vee \bar{E} \bar{z}_1 \bar{z}_0$$

$$N = \bar{z}_1 z_0$$

$$D_1 = z_1 \bar{z}_0 \vee \bar{z}_1 z_0$$

$$D_0 = \bar{z}_0$$

$$T_1 = z_0$$

$$T_0 = 1$$

z_0				T_1	
0	1	1	0		
0	1	1	4	0	z_1
2	3	7	6	1	
0	0	1	1	E	

4 – Block
MINT (1,3,5,7)
Funktion : z_0
Kosten : 1

$$T_1 = z_0$$

z_0				T_0	
0	1	1	0		
1	1	1	4	0	z_1
0	1	5	4	1	
1	1	1	6	E	
2	3	7	6		
0	0	1	1	E	

8 – Block
MINT (0,1,2,3,4,5,6)
Funktion : 1
Kosten : 0

$$T_0 = 1$$

$$Q_2 = Ez_1 \vee z_1 z_0 \vee \bar{E} \bar{z}_1 \bar{z}_0$$

$$Q_1 = \bar{z}_0$$

$$Q_0 = 1$$

$$A = Ez_1 \bar{z}_0 \vee \bar{E} \bar{z}_1 \bar{z}_0$$

$$N = \bar{z}_1 z_0$$

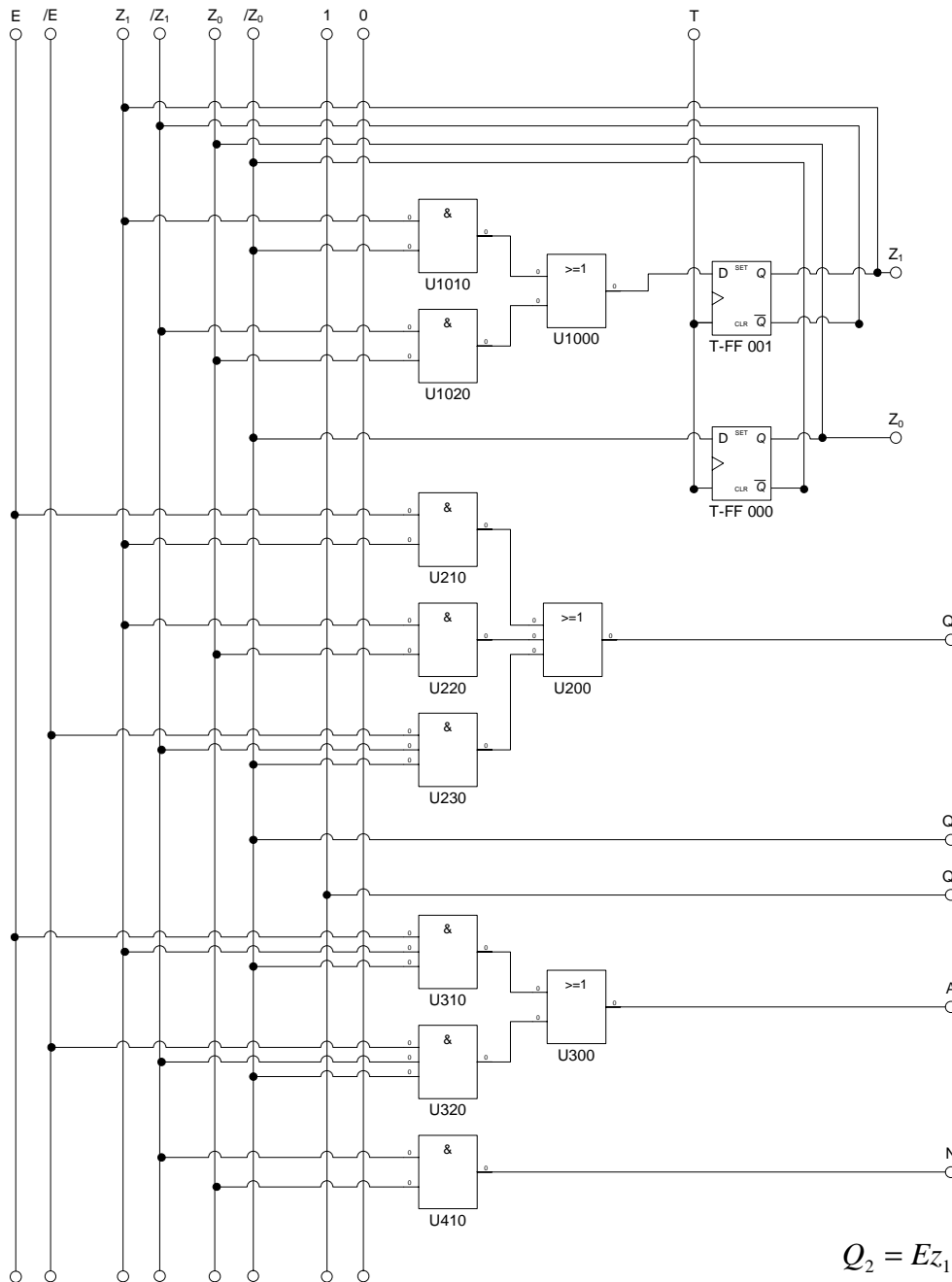
$$D_1 = z_1 \bar{z}_0 \vee \bar{z}_1 z_0$$

$$D_0 = \bar{z}_0$$

$$T_1 = z_0$$

$$T_0 = 1$$

5. Zeichnen Sie die entworfene Schaltung für die Realisation mit D-FlipFlops.



$$Q_2 = Ez_1 \vee z_1z_0 \vee \bar{E}\bar{z}_1\bar{z}_0$$

$$Q_1 = \bar{z}_0$$

$$Q_0 = 1$$

$$A = Ez_1\bar{z}_0 \vee \bar{E}\bar{z}_1\bar{z}_0$$

$$N = \bar{z}_1z_0$$

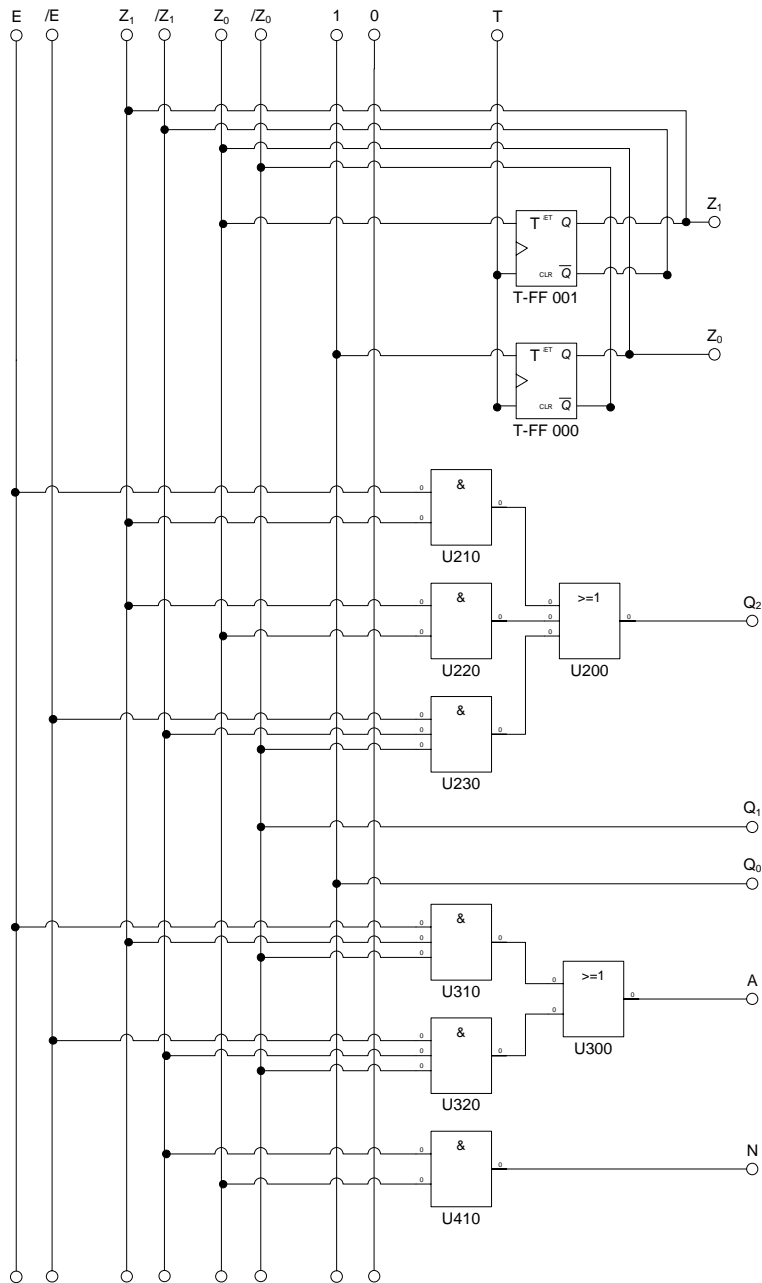
$$D_1 = z_1\bar{z}_0 \vee \bar{z}_1z_0$$

$$D_0 = \bar{z}_0$$

$$T_1 = z_0$$

$$T_0 = 1$$

8. Zeichnen Sie die entworfene Schaltung für die Realisation mit T-FlipFlops.



$$Q_2 = Ez_1 \vee z_1 z_0 \vee \bar{E} \bar{z}_1 \bar{z}_0$$

$$Q_1 = \bar{z}_0$$

$$Q_0 = 1$$

$$A = Ez_1 \bar{z}_0 \vee \bar{E} \bar{z}_1 \bar{z}_0$$

$$N = \bar{z}_1 z_0$$

$$D_1 = z_1 \bar{z}_0 \vee \bar{z}_1 z_0$$

$$D_0 = \bar{z}_0$$

$$T_1 = z_0$$

$$T_0 = 1$$