

Studentenmitteilung

2. Semester - SS 2002

Abt. Technische Informatik
Gerätebeauftragter
 Dr. rer.nat. Hans-Joachim Lieske
 Tel.: [49]-0341-97 32213
 Zimmer: HG 02-37
 e-mail: lieske@informatik.uni-leipzig.de
 www: <http://www.ti-leipzig.de/~lieske/>
 Sprechstunde: Mi. 14⁰⁰ – 15⁰⁰ (Vorlesungszeit)

Information zur Durchführung Seminar Grundlagen der Technischen Informatik 2

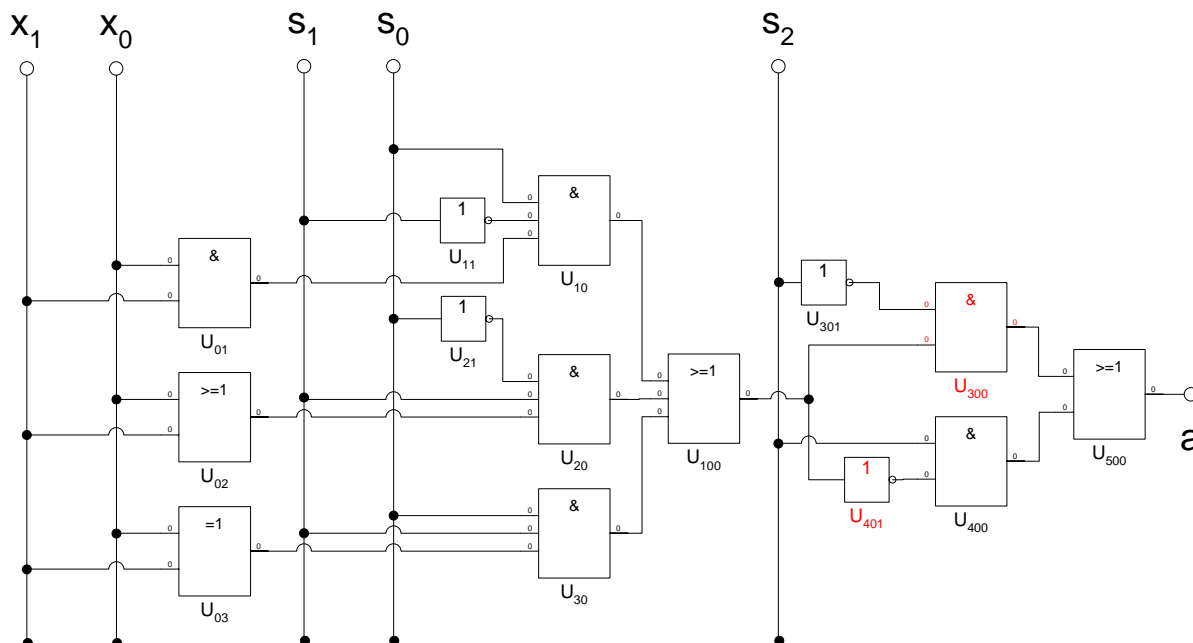
Wichtig!

2 Fehler in Aufgabenstellung!

In die Aufgabenstellung der Aufgabe 4.3 haben sich in der Schaltzeichnung leider 2 Zeichenfehler eingeschlichen. Es fehlt das Gatter **U₄₀₁** und das Gatter **U₃₀₀** ist ein **AND** und kein **NAND-Gatter**.

Aufgrund der Fehler in der Aufgabenstellung wird der Abgabetermin für alle Gruppen einheitlich auf den 18.Juni 2002 festgelegt.

In der Version vom 10.Juni 2002 sind beide Fehler beseitigt! Hier die richtige Schaltung.



.....
Dr. Hans-Joachim Lieske