

# Studentenmitteilung

2. Semester - SS 2002

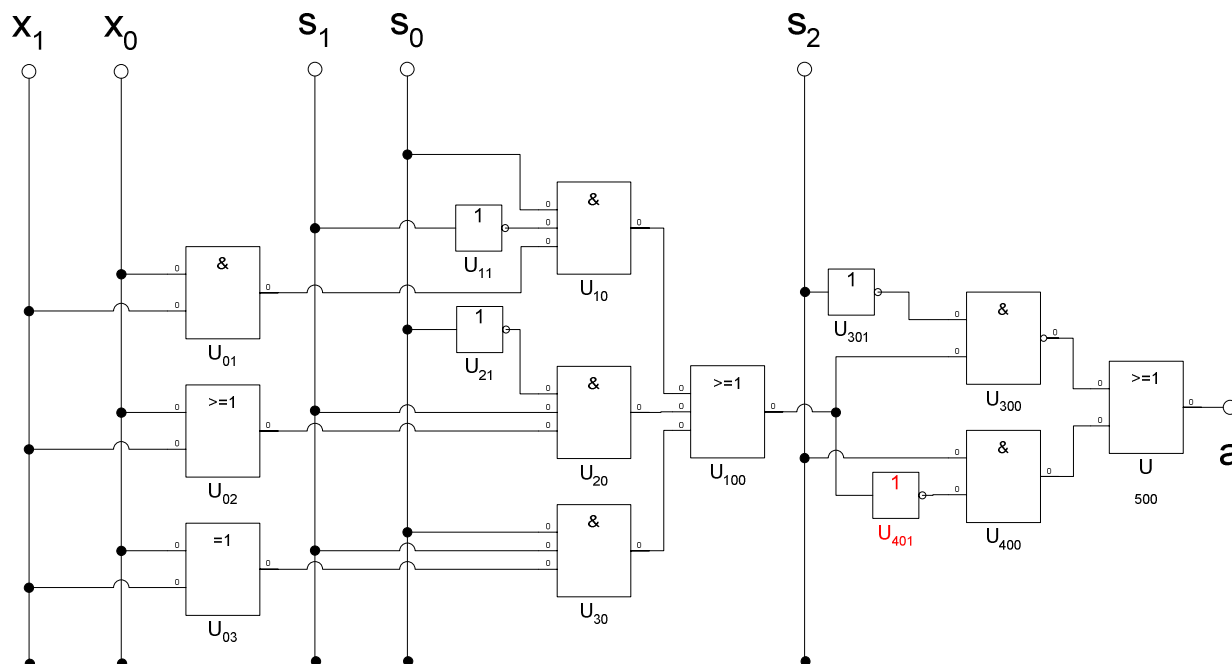
Abt. Technische Informatik  
*Gerätebeauftragter*  
 Dr. rer.nat. Hans-Joachim Lieske  
 Tel.: [49]-0341-97 32213  
 Zimmer: HG 02-37  
 e-mail: [lieske@informatik.uni-leipzig.de](mailto:lieske@informatik.uni-leipzig.de)  
 www: <http://www.ti-leipzig.de/~lieske/>  
 Sprechstunde: Mi. 14<sup>00</sup> – 15<sup>00</sup> (Vorlesungszeit)

## Information zur Durchführung Seminar Grundlagen der Technischen Informatik 2

# Fehler in Aufgabenstellung!

In die Aufgabenstellung der Aufgabe 4.3 hat sich in der Schaltzeichnung leider ein Zeichenfehler eingeschlichen. Es fehlt das Gatter **U<sub>401</sub>**.

Dies betrifft nur die am Dienstag, dem 04.06.2002 ausgegebenen Drucke. In der Netzausgabe ist dieser Fehler korrigiert.



.....  
**Dr. Hans-Joachim Lieske**