

Seminaraufgaben

2. Semester – Sommersemester 2000

Abt. Technische Informatik
Gerätebaufachgebiet
 Dr. rer.nat. Hans-Joachim Lieske
 Tel.: (49)-0341-97 32213
 Zimmer: HG 05-22
 e-mail: lieske@informatik.uni-leipzig.de

Aufgaben zur Übung
 Grundlagen der Technische Informatik 2

4. Aufgabenkomplex - 1. Aufgabe

Entwicklung der Schaltung eines Automaten

Aufgabe:

Es ist eine Schaltung für die Steuerung des Aufzuges im Horsaalgebäude zu entwickeln.

Es ist ein Mealy Automate zu verwenden.

Der Fahrstuhl benutzt die 0. Etage, 1. Etage und 2. Etage.

Diese Etagen können im Fahrstuhl durch die Tasten G_0 , G_1 und G_2 angewählt werden. In jedem Stockwerk befindet sich außen ein Druckschalter H_0 , H_1 und H_2 mit den der Aufzug geholt werden kann.

Es sind 3 Zustände möglich (S_0 mit $z_1/z_0=00$, S_1 mit $z_1/z_0=01$, S_2 mit $z_1/z_0=10$). **Der Anfangszustand ist S_0 .**

Es darf nur eine von den G-Tasten gedrückt sein. Sind mehrere G-Tasten gleichzeitig gedrückt erfolgt keine Reaktion. Das gleiche gilt für die H-Tasten.

Wird eine der T Tasten während der Bewegung des Aufzuges gedrückt erfolgt ebenfalls keine Reaktion.

Zusätzlich sind die G-Tasten den H-Tasten übergeordnet d.h. es erfolgt nur eine Reaktion durch die H-Tasten, wenn $G_0=G_1=G_2=0$ sind.

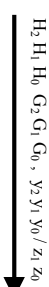
Es sind 3 Steuerleitungen (y_0 , y_1 und y_2) für die 0. Etage, 1. Etage und 2. Etage vorhanden, die je nach dem gewünschten Stockwerk den Wert 1 haben (die anderen Steuerleitungen haben dann den Wert 0).

Sie bewirken, daß der Aufzug in die entsprechende Etage fährt.

Das Schaltnetz soll mit D-Flopops realisiert werden.

1. Bestimmen Sie die Zustände. (6 Punkte)
2. Geben Sie das Übergangsdiagramm (Automatengraph) an. (6 Punkte)
3. Erstellen Sie die Übergangs- und Funktionstabelle. (6 Punkte)
4. Geben Sie die Ansteuergleichungen und die Ausgangsgleichung für y_0 , y_1 und y_2 an. (6 Punkte)
5. Zeichnen Sie die entworfenene Schaltung. (6 Punkte)

Als Hilfe ein Muster des Aufbaus des Automatengraphen und der Übergangs- / Funktionstabelle:



		Übergangs- / Funktionstabelle										
		Eingang			Zustand		Folgezustand		Ausgang			
H_2	H_1	H_0	G_2	G_1	G_0	z_1	z_0	z_1^+	z_0^+	y_2	y_1	y_0

Lösung

4. Aufgabenkomplex - 1. Aufgabe

Entwicklung der Schaltung eines Automaten

Aufgabe:

(30 Punkte)

Es ist eine Schaltung für die Steuerung des Aufzuges im Horsaalgebäude zu entwickeln.

Es ist ein Mealy Automat zu verwenden.

Der Fahrstuhl benutzt die 0. Etage, 1. Etage und 2. Etage.

Diese Etagen können im Fahrstuhl durch die Tasten G_0 , G_1 und G_2 ausgewählt werden. In jedem Stockwerk befindet sich außen ein Druckschalter H_0 , H_1 und H_2 mit dem der Aufzug geholt werden kann.

Es sind 3 Zustände möglich (S_0 mit $z/z_0=0$, S_1 mit $z/z_0=1$, S_2 mit $z/z_0=10$). **Der Anfangszustand ist S_0 .**

Es darf nur eine von den G-Tasten gedrückt sein. Sind mehrere G-Tasten gleichzeitig gedrückt erfolgt keine Reaktion. Das gleiche gilt für die H-Tasten.

Wird eine der Tasten während der Bewegung des Aufzuges gedrückt erfolgt ebenfalls keine Reaktion.

Zusätzlich sind die G-Tasten den H-Tasten übergeordnet d.h. es erfolgt nur eine Reaktion durch die H-Tasten, wenn $G_0=G_1=G_2=0$ sind.

Es sind 3 Steuerleitungen (y_0 , y_1 und y_2) für die 0. Etage, 1. Etage und 2. Etage vorhanden, die je nach dem gewünschten Stockwerk den Wert 1 haben (die anderen Steuerleitungen haben dann den Wert 0).

Sie bewirken, daß der Aufzug in die entsprechende Etage fährt.

Das Schaltwerk soll mit D-Flipflops realisiert werden.

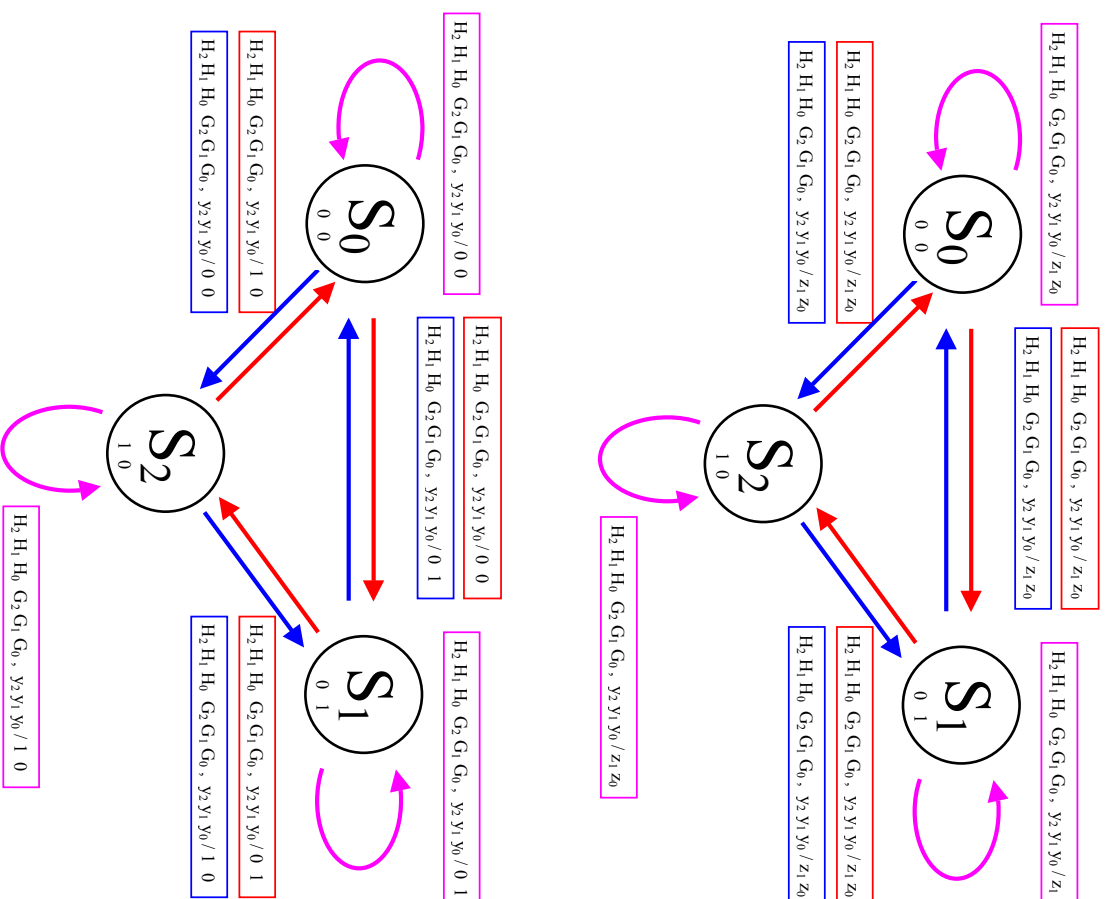
1. Bestimmen Sie die Zustände.

(6 Punkte)

- | | | |
|------------|---|--|
| 1. Zustand | S_0 : Aufzug in der 0. Etage ($z/z_0=00$) | $H_2 H_1 H_0 G_2 G_1 G_0, y_2 y_1 y_0 / z_1 z_0$ |
| 2. Zustand | S_1 : Aufzug in der 1. Etage ($z/z_0=01$) | |
| 3. Zustand | S_2 : Aufzug in der 2. Etage ($z/z_0=10$) | |

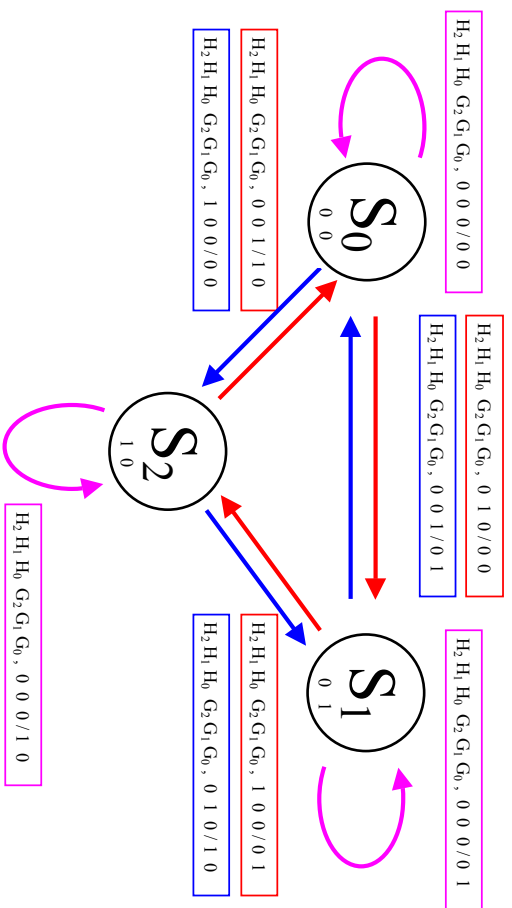
2. Geben Sie das Übergangsdiagramm (Automatengraph) an.

(6 Punkte)





$H_2, H_1, H_0, G_2, G_1, G_0, y_2, y_1, y_0 / z_1, z_0$



$H_2, H_1, H_0, G_2, G_1, G_0, 0, 0, 0 / 0, 0$

$H_2, H_1, H_0, G_2, G_1, G_0, 0, 1, 0 / 0, 0, 1$

$H_2, H_1, H_0, G_2, G_1, G_0, 0, 0, 0 / 0, 1, 1$

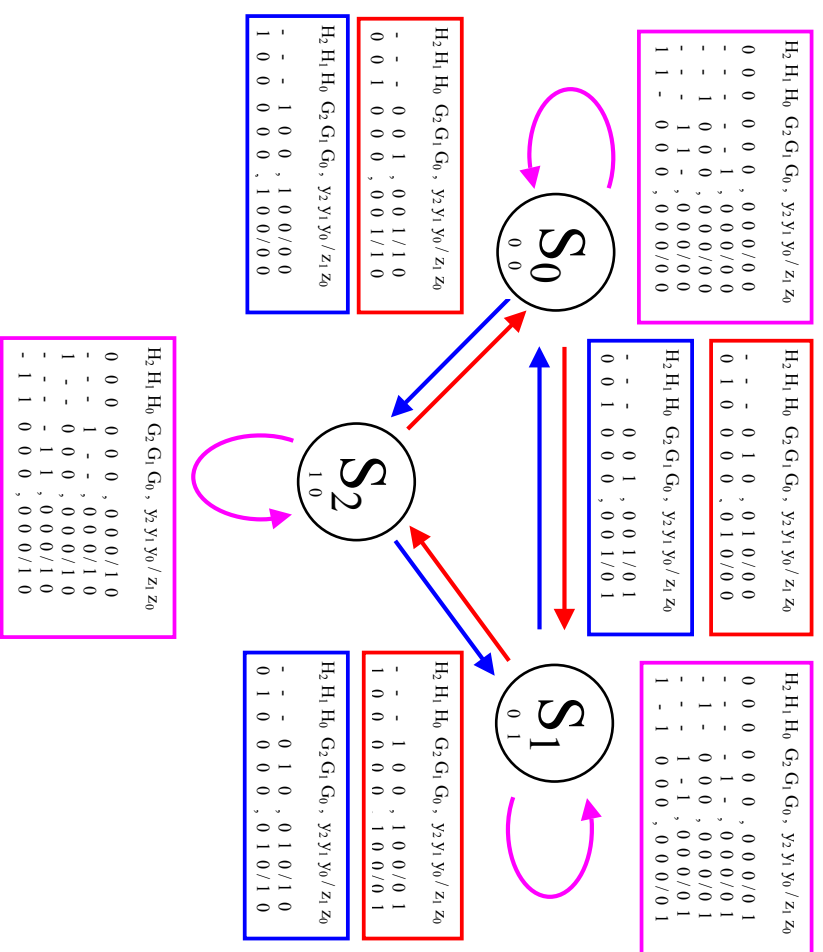
$H_2, H_1, H_0, G_2, G_1, G_0, 0, 0, 1 / 1, 0$

$H_2, H_1, H_0, G_2, G_1, G_0, 1, 0, 0 / 0, 1, 0$

$H_2, H_1, H_0, G_2, G_1, G_0, 0, 1, 0 / 1, 0$

$H_2, H_1, H_0, G_2, G_1, G_0, 1, 0, 0 / 0, 0, 0$

$H_2, H_1, H_0, G_2, G_1, G_0, 0, 0, 0 / 1, 0$



$H_2, H_1, H_0, G_2, G_1, G_0, y_2, y_1, y_0 / z_1, z_0$
 0 0 0 0 0 0, 0 0 0 / 0 0 0
 - - - - 1, 0 0 0 / 0 0 0
 - - - 1 0 0 0, 0 0 0 / 0 0 0
 - - - 1 1 -, 0 0 0 / 0 0 0
 1 1 - 0 0 0, 0 0 0 / 0 0 0

$H_2, H_1, H_0, G_2, G_1, G_0, y_2, y_1, y_0 / z_1, z_0$
 - - - 0 1 0, 0 1 0 / 0 0 0
 0 1 0 0 0 0, 0 1 0 / 0 0 0

$H_2, H_1, H_0, G_2, G_1, G_0, y_2, y_1, y_0 / z_1, z_0$
 0 0 0 0 0 0, 0 0 0 / 0 1 1
 - - - 1 -, 0 0 0 / 0 1 1
 - 1 - 0 0 0, 0 0 0 / 0 1 1
 - - - 1 - 1, 0 0 0 / 0 1 1
 1 - 1 0 0 0, 0 0 0 / 0 1 1

$H_2, H_1, H_0, G_2, G_1, G_0, y_2, y_1, y_0 / z_1, z_0$
 - - - 0 0 1, 0 0 1 / 1 0 0
 0 0 1 0 0 0, 0 0 1 / 1 0 0

$H_2, H_1, H_0, G_2, G_1, G_0, y_2, y_1, y_0 / z_1, z_0$
 - - - 0 0 1, 0 0 1 / 0 1 1
 0 0 1 0 0 0, 0 0 1 / 0 1 1

$H_2, H_1, H_0, G_2, G_1, G_0, y_2, y_1, y_0 / z_1, z_0$
 - - - 1 0 0, 1 0 0 / 0 1 1
 1 0 0 0 0 0, 1 0 0 / 0 1 1

$H_2, H_1, H_0, G_2, G_1, G_0, y_2, y_1, y_0 / z_1, z_0$
 0 0 0 0 0 0, 0 0 0 / 1 0 0
 - - - 1 -, 0 0 0 / 1 0 0
 1 - - 0 0 0, 0 0 0 / 1 0 0
 - - - 1 1, 0 0 0 / 1 0 0
 - 1 1 0 0 0, 0 0 0 / 1 0 0

4. Geben Sie die Ansteuerungen und die Ausgangsgleichung für y_0 , y_1 und y_2 an.
 (6 Punkte)

Übergangs- / Funktionstabelle												
Eingang						Zustand		Folgezustand		Ausgang		
H_2	H_1	H_0	G_2	G_1	G_0	z_1	z_0	z_1^+	z_0^+	y_2	y_1	y_0
0	0	0	0	0	0	0	0	0	0	0	0	0
-	-	-	1	-	1	0	0	0	0	0	0	0
-	-	0	1	0	0	0	0	0	1	0	1	0
-	-	1	0	0	0	0	0	1	0	1	0	0
-	-	1	0	0	0	0	0	0	0	0	0	0
0	1	0	0	0	0	0	0	0	1	0	1	0
1	0	0	0	0	0	0	0	1	0	1	0	0
-	-	-	1	1	-	0	0	0	0	0	0	0
1	1	-	0	0	0	0	0	0	0	0	0	0
0	0	0	0	0	0	0	1	0	1	0	0	0
-	-	-	0	0	1	0	1	0	0	0	0	1
-	-	-	1	-	1	0	1	0	1	0	0	0
0	0	1	0	0	0	0	1	1	0	1	0	0
0	0	1	0	0	0	0	1	0	0	0	0	1
-	1	-	0	0	0	0	1	0	1	0	0	0
1	0	0	0	0	0	0	1	1	0	1	0	0
-	-	-	1	-	1	0	1	0	1	0	0	0
1	-	1	0	0	0	0	1	0	1	0	0	0
0	0	0	0	0	0	1	0	1	0	0	0	0
-	-	-	0	0	1	1	0	0	0	0	0	1
-	-	0	1	0	0	1	0	0	1	0	1	0
-	-	-	1	-	1	1	0	1	0	0	0	0
0	0	1	0	0	0	1	0	0	0	0	0	1
0	1	0	0	0	0	1	0	0	1	0	1	0
-	-	-	0	0	0	1	0	1	0	0	1	0
1	-	-	0	0	0	1	0	1	0	0	0	0

Übergangs- / Funktionstabelle												
Eingang						Zustand		Folgezustand		Ausgang		
H_2	H_1	H_0	G_2	G_1	G_0	z_1	z_0	z_1^+	z_0^+	y_2	y_1	y_0
0	0	0	0	0	0	0	1	0	1	0	0	0
-	-	-	1	-	1	0	1	0	1	0	0	0
-	-	0	0	0	0	0	1	0	1	0	0	0
-	-	1	0	0	0	0	1	0	1	0	0	0
1	-	1	0	0	0	0	1	0	1	0	0	0
1	-	1	0	0	0	0	1	0	1	0	0	0
-	-	-	1	1	0	0	1	0	1	0	0	0
0	0	0	0	0	0	1	0	1	0	0	0	0
-	-	-	1	-	1	1	0	1	0	0	0	0
-	-	0	0	0	0	1	0	1	0	0	0	0
-	-	-	1	1	1	0	1	0	0	0	0	
0	0	0	0	0	0	1	0	1	0	0	0	0
0	1	0	0	0	0	1	0	1	0	0	0	0
-	1	0	0	0	0	1	0	1	0	0	0	0
1	0	0	0	0	0	1	0	1	0	0	0	0
-	1	0	0	0	0	1	0	1	0	0	0	0
0	0	0	0	0	0	1	0	1	0	0	0	0
-	-	-	1	-	1	1	0	1	0	0	0	0
1	0	0	0	0	0	1	0	1	0	0	0	0
0	0	0	0	0	0	1	0	1	0	0	0	0
-	-	-	1	-	1	1	0	1	0	0	0	0
0	0	0	0	0	0	1	0	1	0	0	0	0
0	1	0	0	0	0	1	0	1	0	0	0	0
-	1	0	0	0	0	1	0	1	0	0	0	0
1	0	0	0	0	0	1	0	1	0	0	0	0
1	0	0	0	0	0	1	0	1	0	0	0	0
0	0	0	0	0	0	1	0	1	0	0	0	0
-	-	-	1	-	1	1	0	1	0	0	0	0
1	0	0	0	0	0	1	0	1	0	0	0	0
0	0	0	0	0	0	1	0	1	0	0	0	0
-	-	-	1	-	1	1	0	1	0	0	0	0

Übergangs- / Funktionstabelle												
Eingang			Zustand		Folgezustand		Ausgang					
H ₂	H ₁	H ₀	G ₂	G ₁	G ₀	z ₁	z ₀	z ₁ ⁺	z ₀ ⁺	y ₂	y ₁	y ₀
z₀⁻ = 1												
-	-	-	0	1	0	0	-	0	1	0	1	0
0	1	0	0	0	0	0	-	0	1	0	1	0
0	0	0	0	0	0	0	0	1	0	1	0	0
-	-	-	1	-	-	0	1	0	1	0	0	0
-	1	-	0	0	0	1	0	1	0	0	0	0
-	-	-	1	1	1	1	0	1	0	0	0	0
-	1	1	0	0	0	1	0	1	0	0	0	0
z₁⁻ = 1												
-	-	-	1	0	0	0	0	1	0	1	0	0
1	0	0	0	0	0	0	0	1	0	1	0	0

Übergangs- / Funktionstabelle												
Eingang			Zustand		Folgezustand		Ausgang					
H ₂	H ₁	H ₀	G ₂	G ₁	G ₀	z ₁	z ₀	z ₁ ⁺	z ₀ ⁺	y ₂	y ₁	y ₀
z₀⁻ = 1												
-	-	-	0	0	1	0	1	0	0	0	0	1
0	0	1	0	0	0	0	1	0	0	0	0	1
0	0	1	0	0	0	0	1	0	0	0	0	1
-	-	-	0	0	1	1	0	0	0	0	0	1
0	0	1	0	0	0	1	0	0	0	0	0	1
0	0	1	0	0	0	1	0	0	0	0	0	1
z₁⁻ = 1												
-	-	-	1	0	0	0	0	1	0	1	0	0
1	0	0	0	0	0	0	0	1	0	1	0	0
-	-	-	1	0	0	0	0	1	0	1	0	0
1	0	0	0	0	0	0	0	1	0	1	0	0

Übergangs- / Funktionstabelle												
Eingang		Zustand				Folgezustand				Ausgang		
H_2	H_1	H_0	G_2	G_1	G_0	z_1	z_0	z_1	z_0	y_2	y_1	y_0
$y_0=1$												
-	-	-	0	1	0	-	0	0	1	0	1	0
0	1	0	0	0	0	-	0	0	1	0	1	0
$y_1=1$												
-	-	-	1	0	0	0	-	1	0	1	0	0
1	0	0	0	0	0	0	-	1	0	1	0	0
$y_2=1$												
-	-	-	0	0	1	1	0	0	0	0	0	1
0	0	1	0	0	0	1	0	0	0	0	0	1

5. Zeichnen Sie die entworfene Schaltung.

(6 Punkte)

