

Abt. Technische Informatik  
Dr. Hans-Joachim Lieske

### Aufgaben zum Seminar Technische Informatik

#### Aufgabe 2.2.1. - Gleichspannungsstabilisatorschaltungen mit Halbleiterdioden

Eine Leuchtdiode soll für die Stabilisierung einer kleinen Gleichspannung verwendet werden.

Gegeben ist folgende Schaltung:

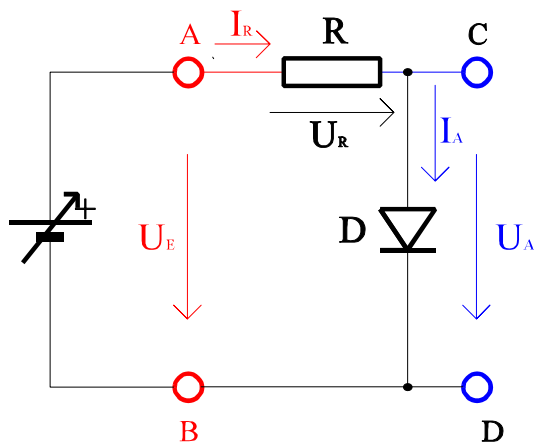


Abb. 1

Aufgabe:

Bestimmen Sie den Stabilisierungsfaktor  $S$  der Schaltung

- Bestimmen Sie die Eingangsspannungsdifferenz  $\Delta U_{E1} = U_{E1max} - U_{E1min}$ .
- Bestimmen Sie die mittlere Ausgangsspannung  $U_A$ , die minimale Ausgangsspannung  $U_{Amin}$ , die maximale Ausgangsspannung  $U_{Amax}$  sowie die dazugehörigen Ströme  $I_A$ ,  $I_{Amin}$ ,  $I_{Amax}$ . Die Indizes richten sich dabei nach den Eingangsspannungen!
- Bestimmen Sie die Ausgangsspannungsdifferenz  $\Delta U_A = U_{Amax} - U_{Amin}$  sowie die Ausgangstromdifferenz  $\Delta I_A = I_{Amax} - I_{Amin}$ .
- Bestimmen Sie den Stabilisierungsfaktor  $S = \Delta U_A / \Delta U_{E1}$ .

Stellen Sie die Ergebnisse in einer Tabelle dar.

Für welche Geräte bzw. Baugruppen werden solche Stabilisierungsfaktoren angegeben?

Werte:

$$D_2 = \text{LED - rot} \quad \begin{aligned} U_{E1max} &= 5 \text{ V} \\ U_{E1mittel} &= 4 \text{ V} \\ U_{E1min} &= 3 \text{ V} \quad R_3 = 40 \Omega \end{aligned}$$

und die Kennlinie für der roten Leuchtdiode

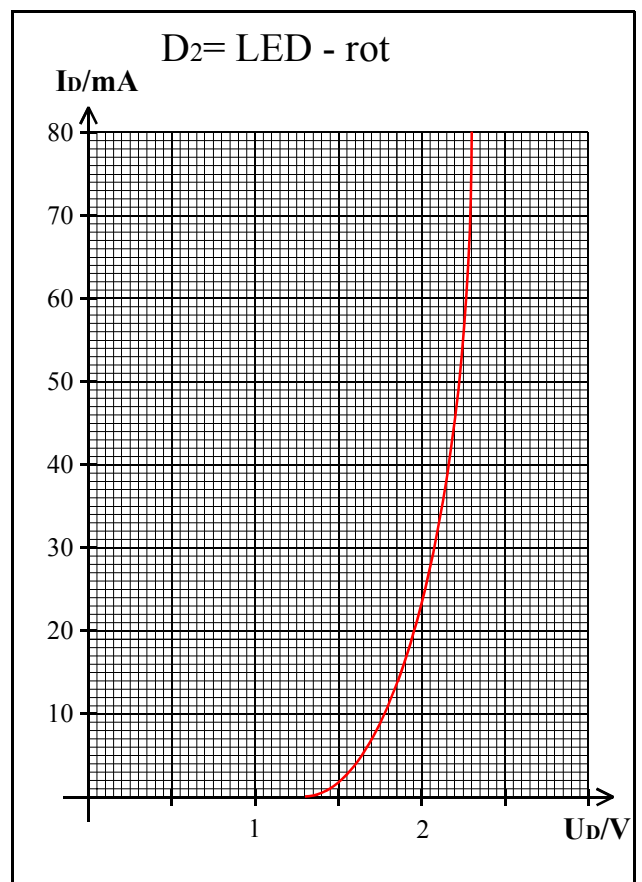


Abb. 2

# D<sub>2</sub>= LED - rot

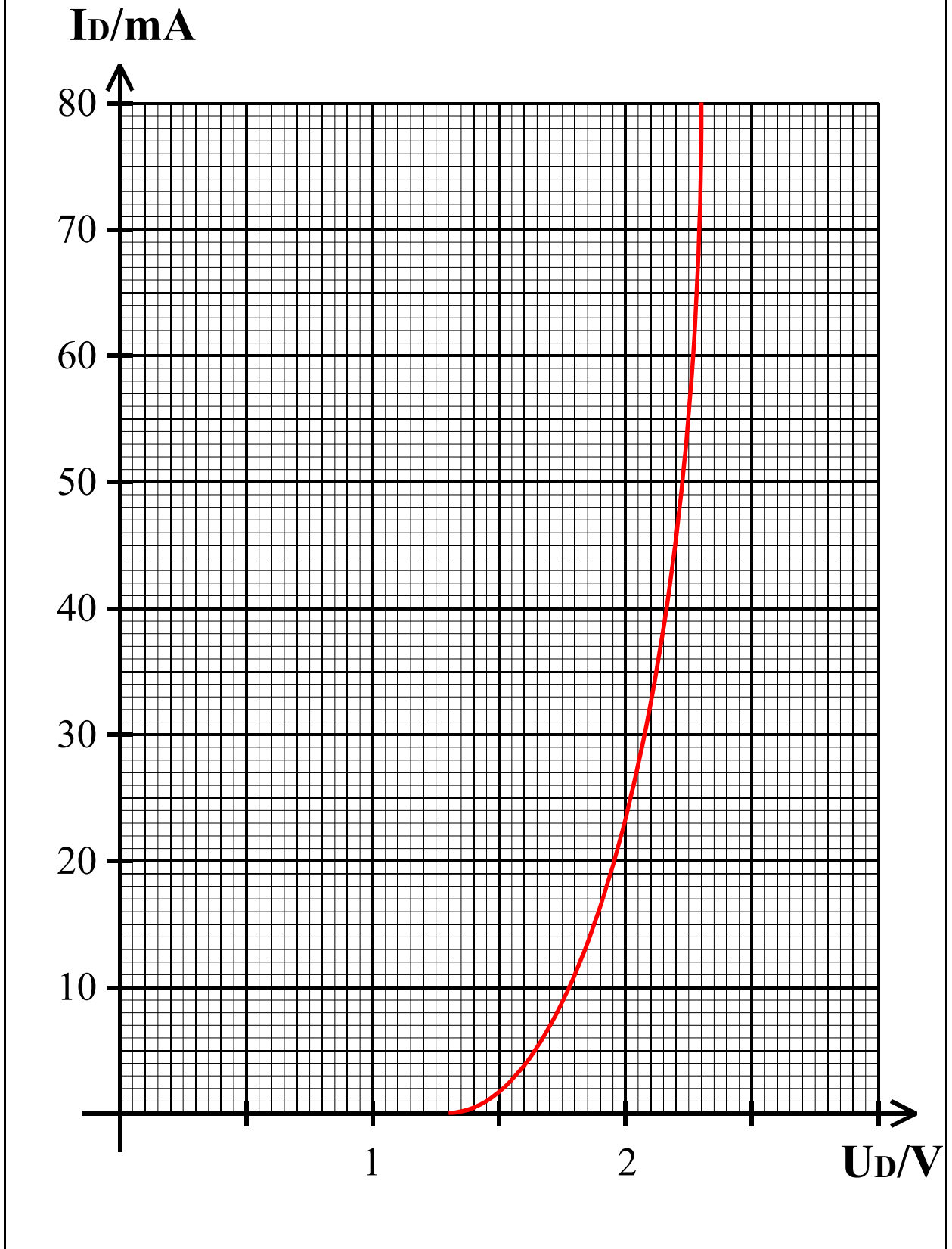
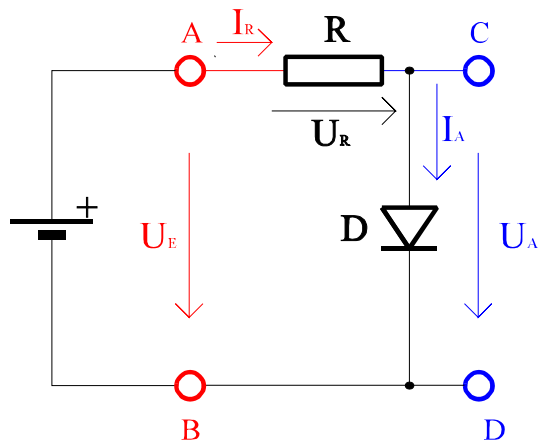


Abb. 3

## Aufgabe 2.2.2. - Leuchtdioden als Anzeigebaulemente in Computern

Eine rote und eine grüne Luminiszenzdiode sollen in einem Computer als Anzeigebaulemente genutzt werden.

Gegeben ist folgende Schaltung:



Werte:

$$U_{E1} = 5V$$

$D_2 = \text{LED-rot}$

$D_3 = \text{LED-grün}$

und die Kennlinien für die rote und grüne Diode

Abb. 4

Aufgabe:

Bestimmen Sie den Vorwiderstand  $R_2$  für die rote Leuchtdiode ( $D_2$ ) und  $R_3$  für die grüne Leuchtdiode ( $D_3$ ). Durch die Dioden soll dabei ein Strom von 40mA fließen.

1. Bestimmen Sie die beiden Punkte für die Widerstandsgeraden aus der Leerlaufspannung und dem Strom durch die Diode.
2. Bestimmen Sie den Spannungsabfall über die Dioden ( $U_{A2}$  und  $U_{A3}$ ).
3. Bestimmen Sie die Vorwiderstände  $R_2$  und  $R_3$  durch Auswertung der Widerstandsgeraden.

Stellen Sie die Ergebnisse in einer Tabelle dar.

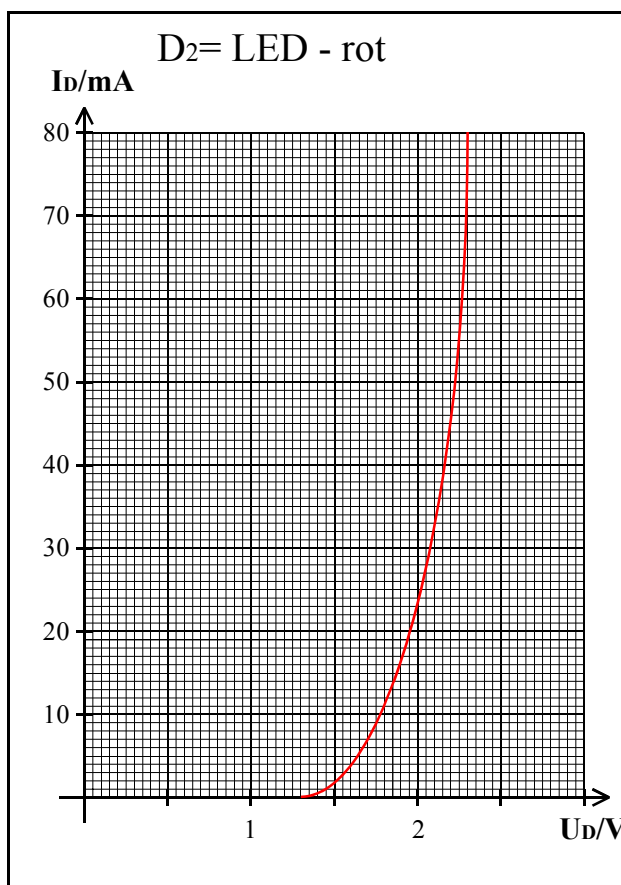


Abb. 6

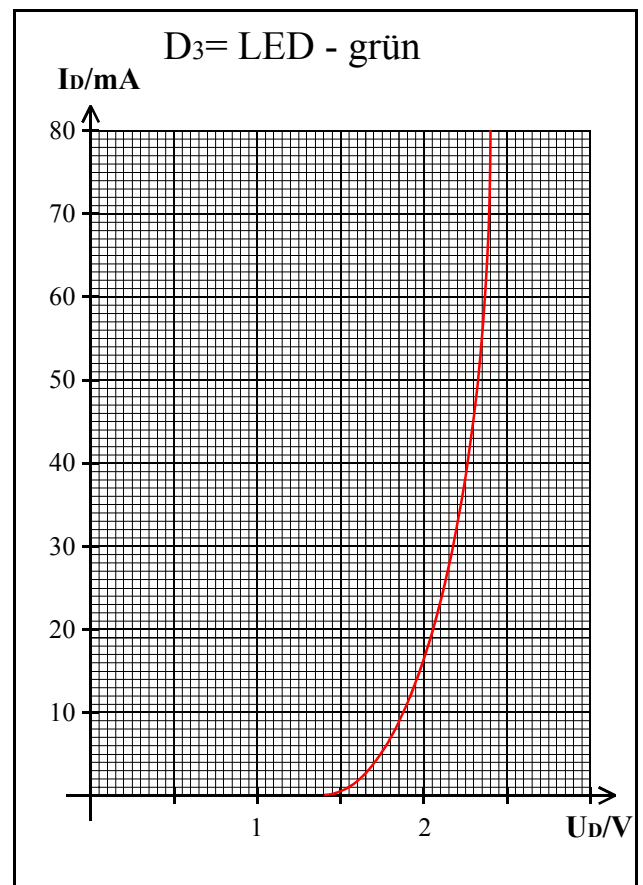


Abb. 5

# D<sub>2</sub> = LED - rot

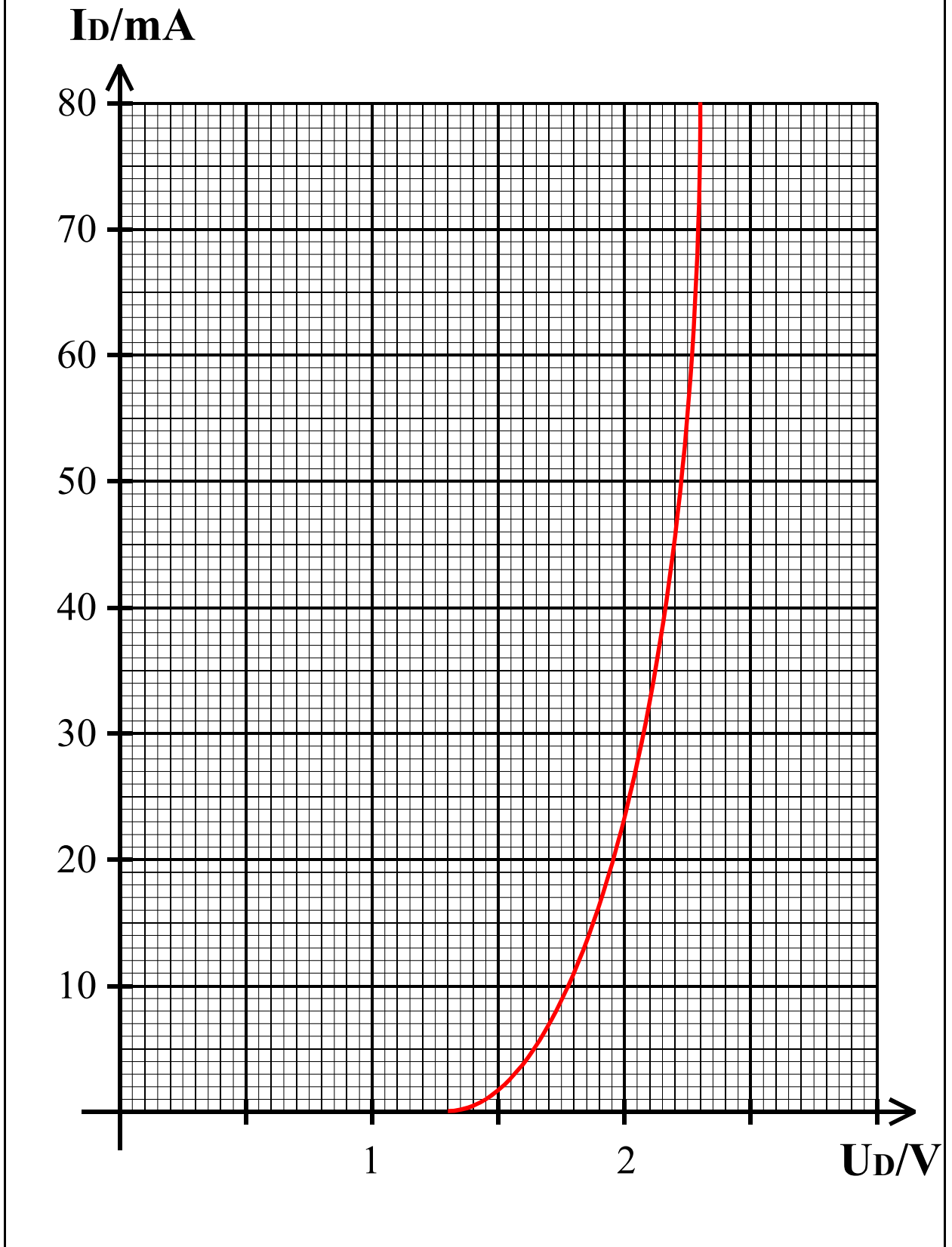


Abb. 7

# D<sub>3</sub> = LED - grün

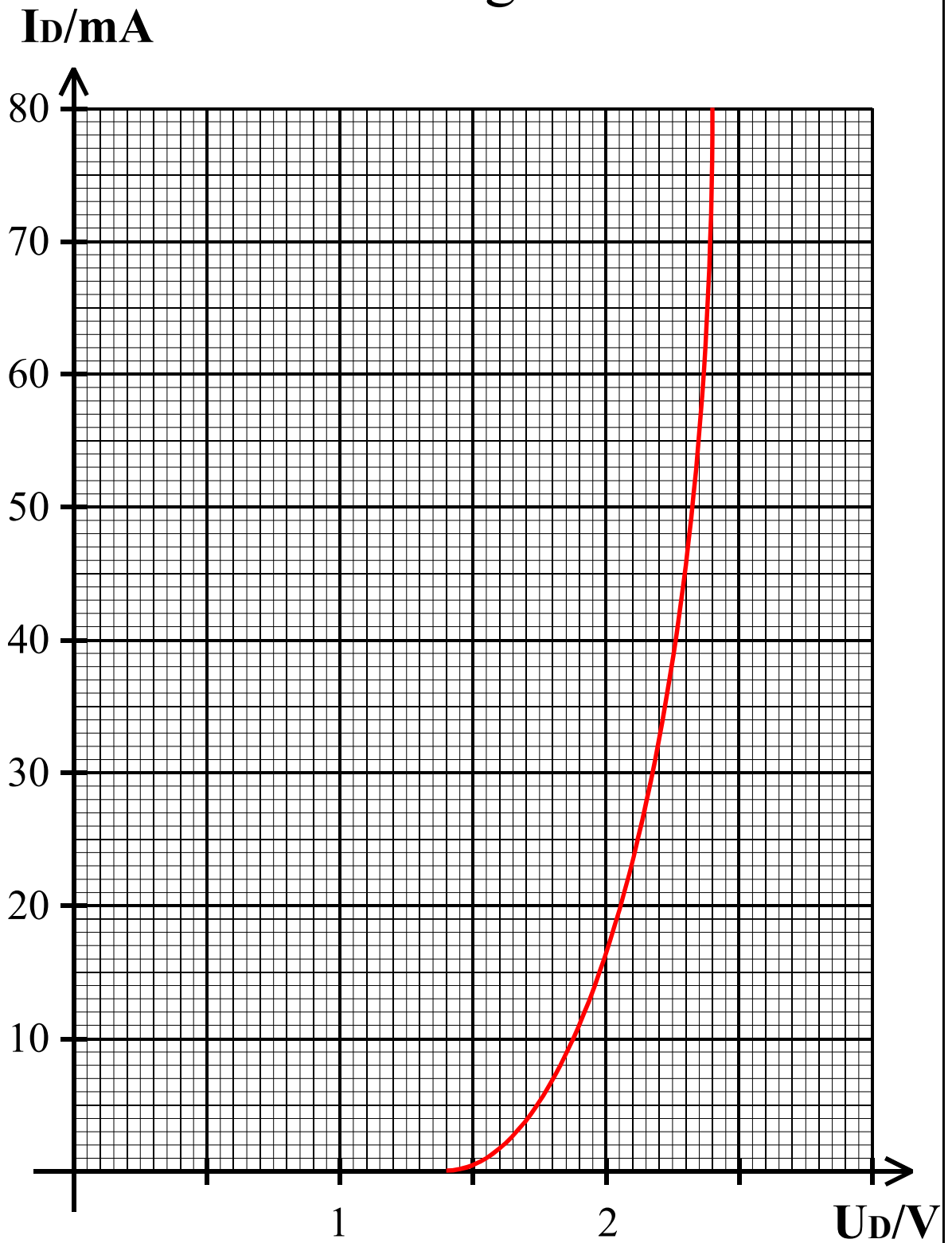


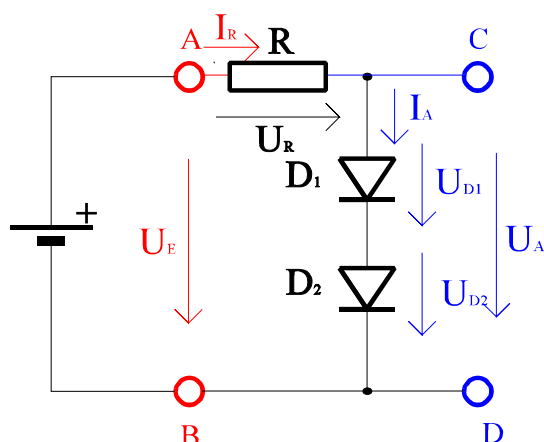
Abb. 8

## Aufgabe 2.2.3. - Reihenschaltung von Halbleiterdioden

In integrierten Halbleiterschaltkreisen werden zur Stabilisierung kleiner Spannungen oft Reihenschaltungen von Dioden verwendet.

Für einfache Betrachtungen können Diodenkennlinien als Einheit von zwei Geraden approximiert werden.

Gegeben ist folgende Schaltung:



Werte:  
 $D_1 = \text{Diode 1.1}$        $U_E = 3\text{V}$        $R_1 = 50\ \Omega$   
 $D_2 = \text{Diode 1.2}$   
 und die Kennlinien der Dioden

Abb. 9

Aufgabe:

Bestimmen Sie die Ausgangsspannung  $U_A$ , den Strom durch die Dioden  $I_A$  sowie die Teilspannungen  $U_{D1}$  und  $U_{D2}$  über die Dioden.

1. Bestimmen Sie die mathematische Funktion der Kennlinien  $I_{D1}=f(U_{D1})$  für Diode1 und  $I_{D2}=f(U_{D2})$  für beide Intervalle.
2. Konstruieren Sie die Ersatzkennlinie für die Reihenschaltung von Diode1 und Diode 2. Beachten Sie, daß sich hierbei die Spannungen addieren und drei Intervalle vorhanden sind.
3. Bestimmen Sie die mathematische Funktion der Ersatzkennlinie  $I_{D_{ges}}=f(U_{D_{ges}})$  der Reihenschaltung von Diode1 und Diode 2. Beachten sie dabei, daß nun drei Intervalle vorhanden sind.
4. Bestimmen Sie mithilfe der Ersatzkennlinie die Ausgangsspannung  $U_A$  und den Strom  $I_A$  für die Reihenschaltung der Dioden sowie die Spannung  $U_R$  und den Strom  $I_R$  über den Widerstand.
5. Bestimmen Sie aus den Einzelkennlinien die Teilspannungen  $U_{D1}$  und  $U_{D2}$  über die Dioden  $D_1$  und  $D_2$ .

Stellen sie die Ergebnisse in einer Tabelle dar.

Für die Intervalle sind explizite Werte anzugeben. Angaben wie "sonst" oder "Rest" sind nicht zulässig!

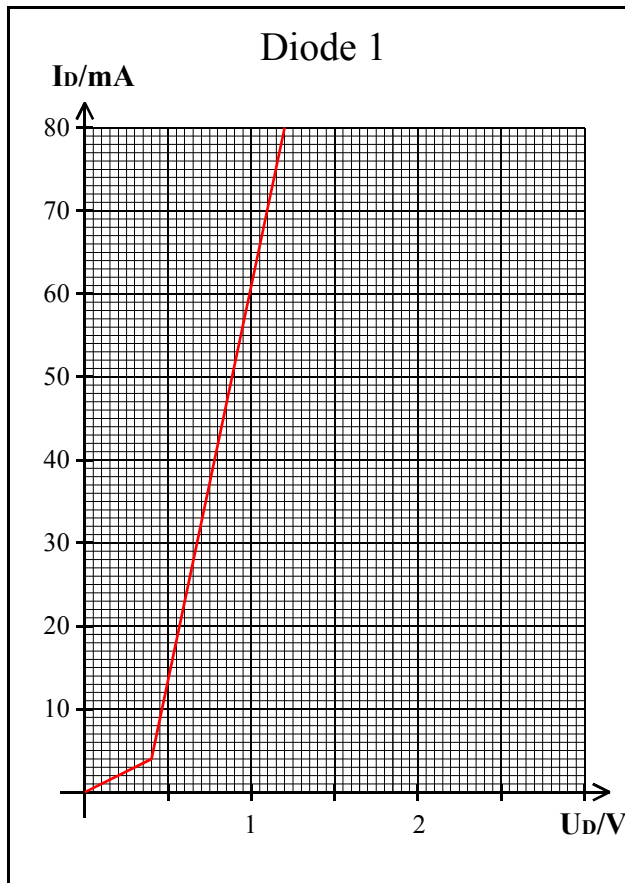


Abb. 10

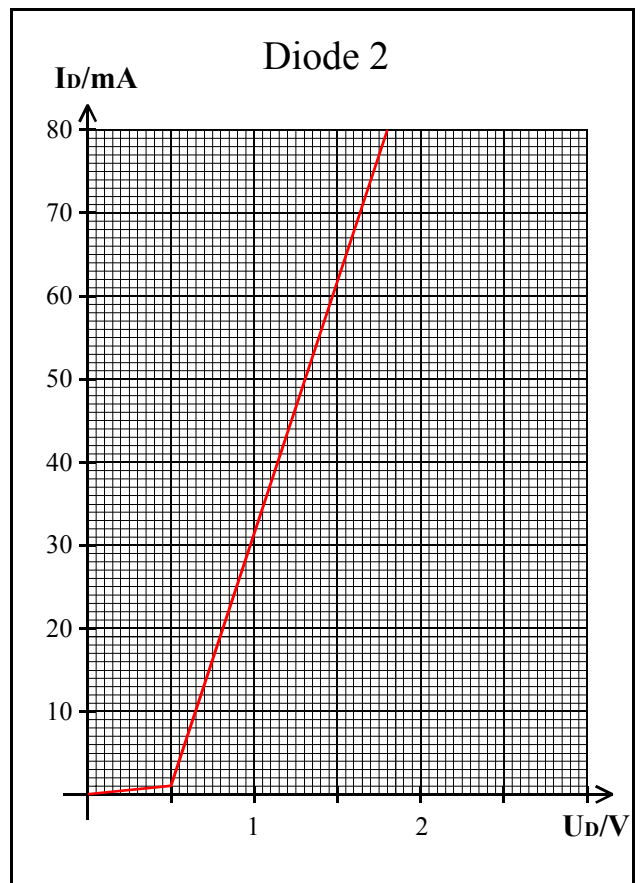


Abb. 11

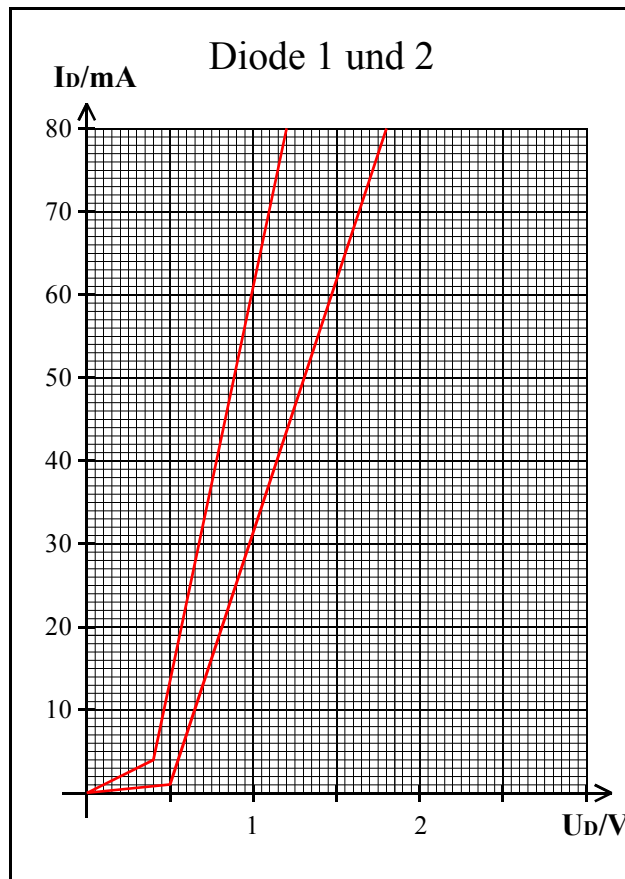


Abb. 12

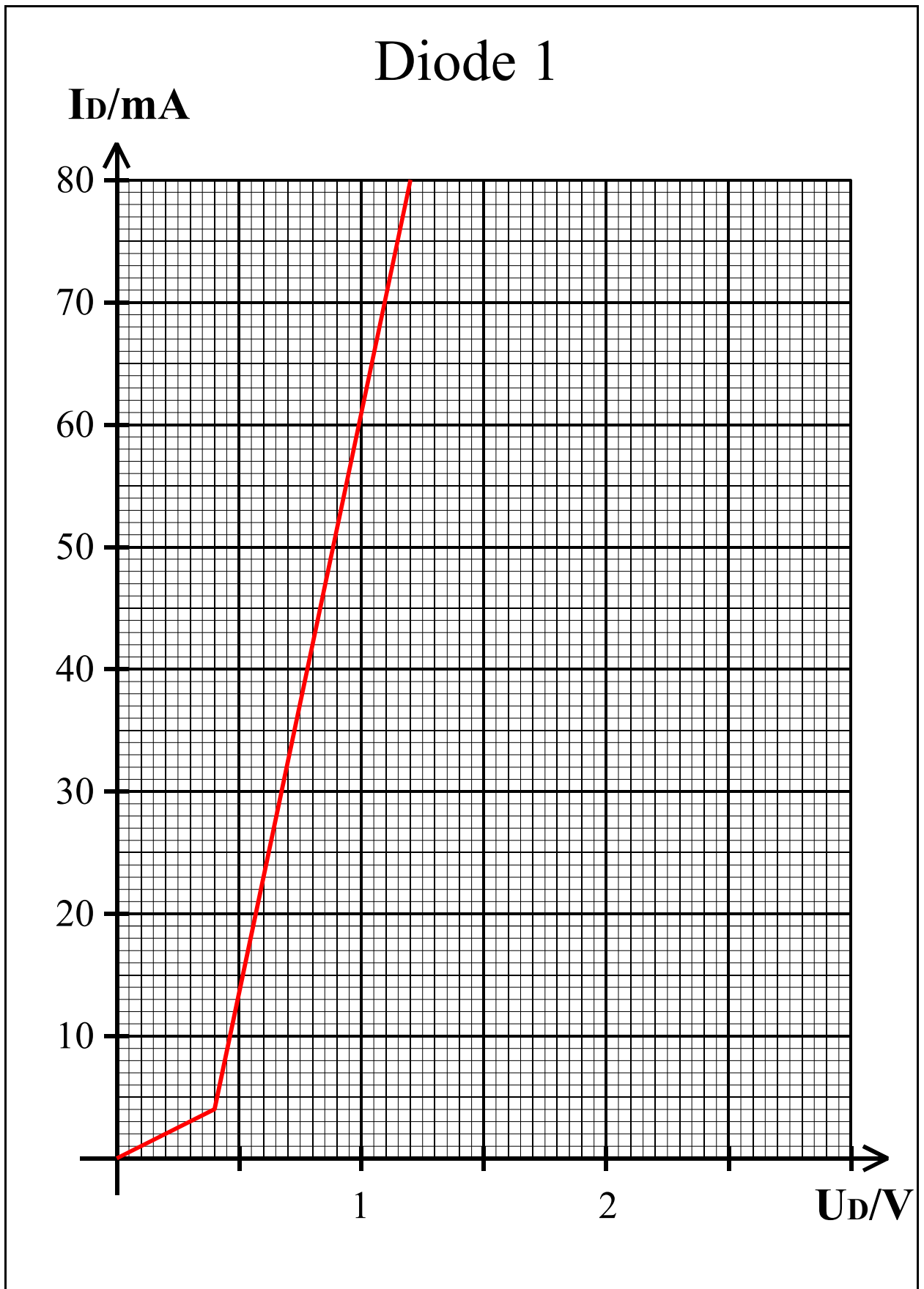


Abb. 13



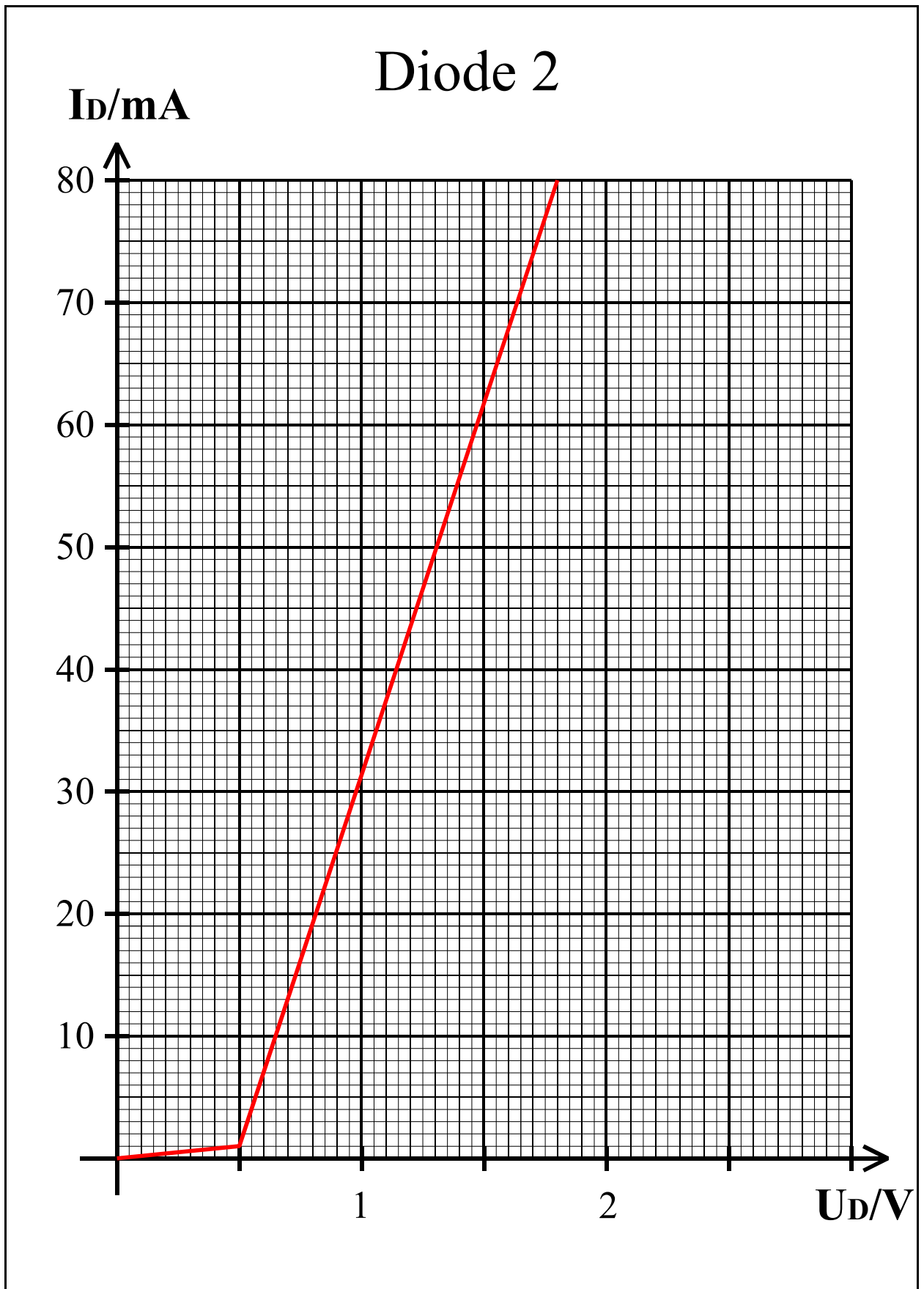


Abb. 14

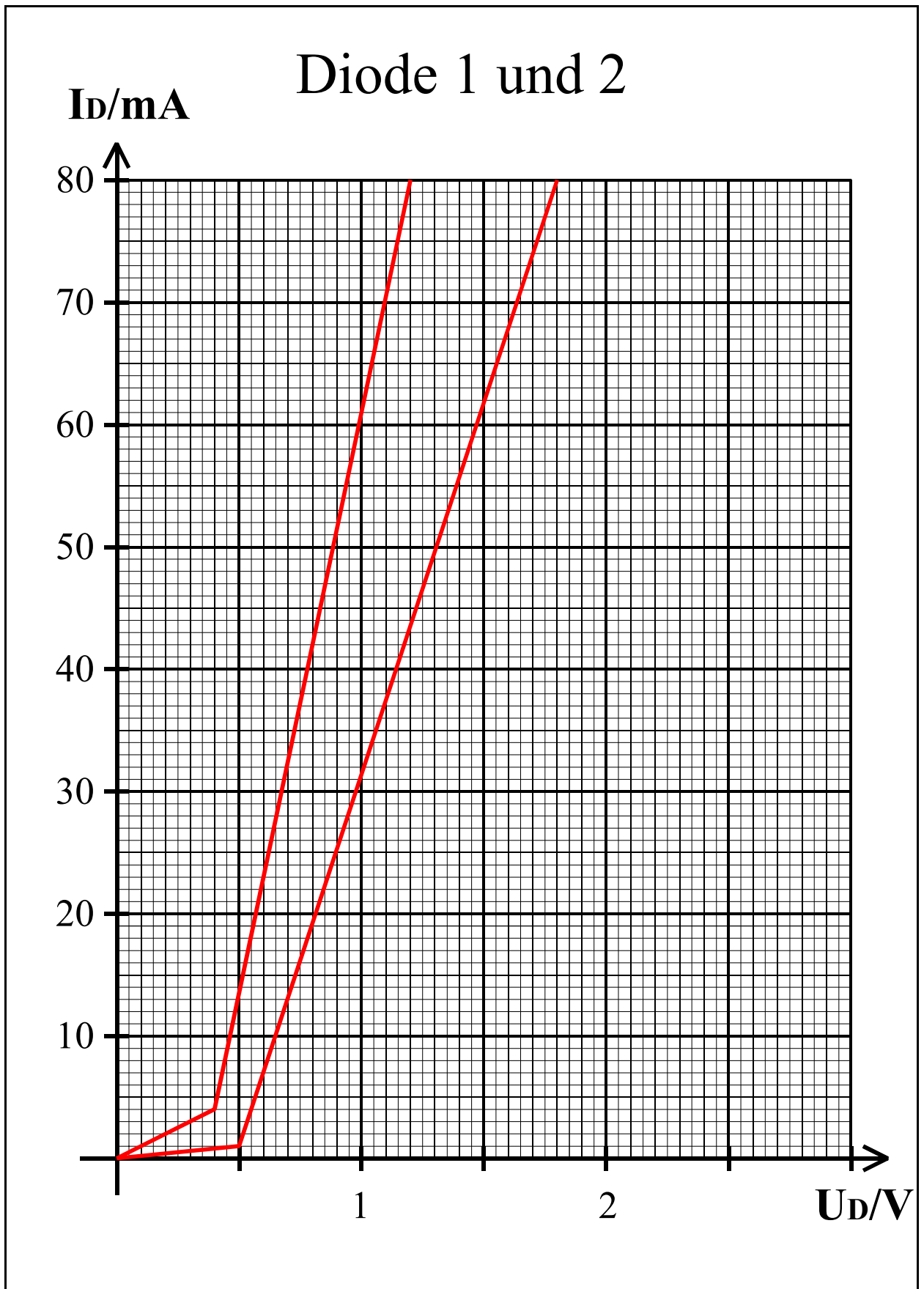


Abb. 15