

Übung und Seminar zur Vorlesung „Grundlagen der Technischen Informatik 1“

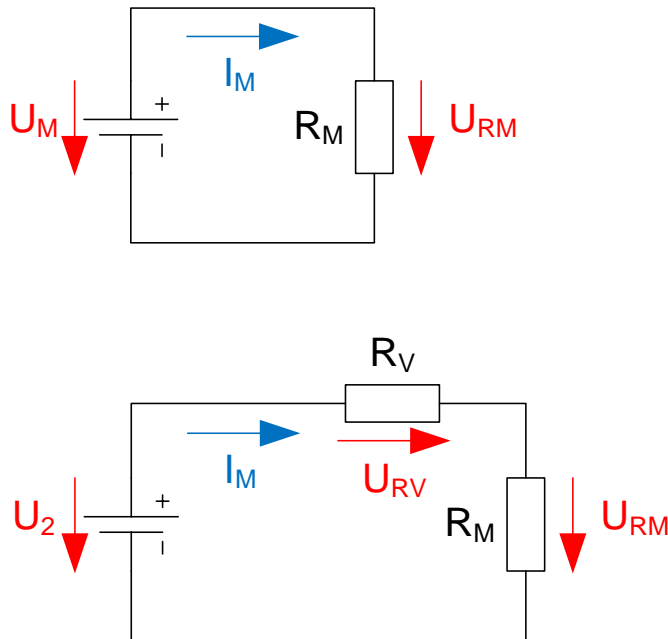
1. Aufgabenkomplex

1. Aufgabe

1. Aufgabe

Elektrische Parameter eines Gleichstrommotors

Ein Gleichstrommotor wird 20 min bei einer Spannung von 200 V betrieben.
Dabei fließt ein Strom von 500mA.

**Werte:**

$$U_M = 200\text{V}$$

$$U_2 = 300\text{V}$$

$$I_M = 500\text{mA}$$

$$t_M = 20\text{min}$$

$$r_M = 0,1\text{mm} = 100\mu\text{m}$$

$$m_W = 100\text{ kg}$$

$$e_0 = 1,602 \cdot 10^{-19}\text{C}$$

$$\rho_{\text{Cu}} = 17,8 \cdot 10^{-3}\ \Omega\text{mm}^2/\text{m}$$

$$\rho_{\text{Sta}} = 1 \cdot 10^{-1}\ \Omega\text{mm}^2/\text{m}$$

$$g = 9,81\text{m/s}^2$$

1. Aufgabe

1. Aufgabe

Elektrische Parameter eines Gleichstrommotors

- 1.1. Wie groß ist die Leistung P_M des Motors?
- 1.2. Wie groß ist der Widerstand R_M des Motors?
- 1.3. Welche Arbeit W_M verrichtet der Motor in dieser Zeit?
- 1.4. Welche Ladung Q_M geht in dieser Zeit durch den Motor?
- 1.5. Welcher Anzahl Elektronen n_M würde das entsprechen?
- 1.6. Wie lang ist der Draht der Wicklung (l_{Cu}), wenn der Draht einen Durchmesser von 0,2mm hat und aus Kupfer besteht?
- 1.7. Wie lang ist der Draht (l_{Sta}), wenn der Draht aus Stahl besteht?
- 1.8. Wie groß ist die Stromdichte J_M , wenn der Draht einen Durchmesser von 0,1mm hat?
- 1.9. Wie groß müsste ein Vorwiderstand R_V sein, um den Motor mit $U_2=300V$ zu betreiben?
- 1.10. Wie viel Meter (h_m) könnte man ein Werkstück von $m_W=100$ kg mit der verrichteten Arbeit (Energie) heben?

1. Aufgabe

Formeln und Maßeinheiten:
Maßeinheiten:*Formel:*

$$U = I \cdot R$$

$$P = U \cdot I$$

$$J = \frac{I}{A}$$

$$A = \pi \cdot r^2$$

$$R = \rho \frac{l}{A}$$

$$G = \frac{1}{R}$$

$$Q = I \cdot t = n \cdot e_0$$

$$W = P \cdot t = U \cdot I \cdot t = F \cdot s$$

$$F = m \cdot g$$

Maßeinheit:

$$[U] = V$$

$$[I] = A$$

$$[R] = \Omega \left[= \frac{V}{A} \right]$$

$$[t] = s$$

$$[r, l] = m$$

$$[P] = W = V \cdot A$$

$$[J] = \frac{A}{mm^2}$$

$$[A] = mm^2$$

$$[Q] = C [= As]$$

$$[\rho] = \frac{\Omega mm^2}{m}$$

$$[m] = kg$$

$$[W] = 1J = 1Ws = 1Nm = 1 \frac{kgm^2}{s^2}$$

$$[F] = N = \frac{kgm}{s^2} = \frac{Ws}{m}$$

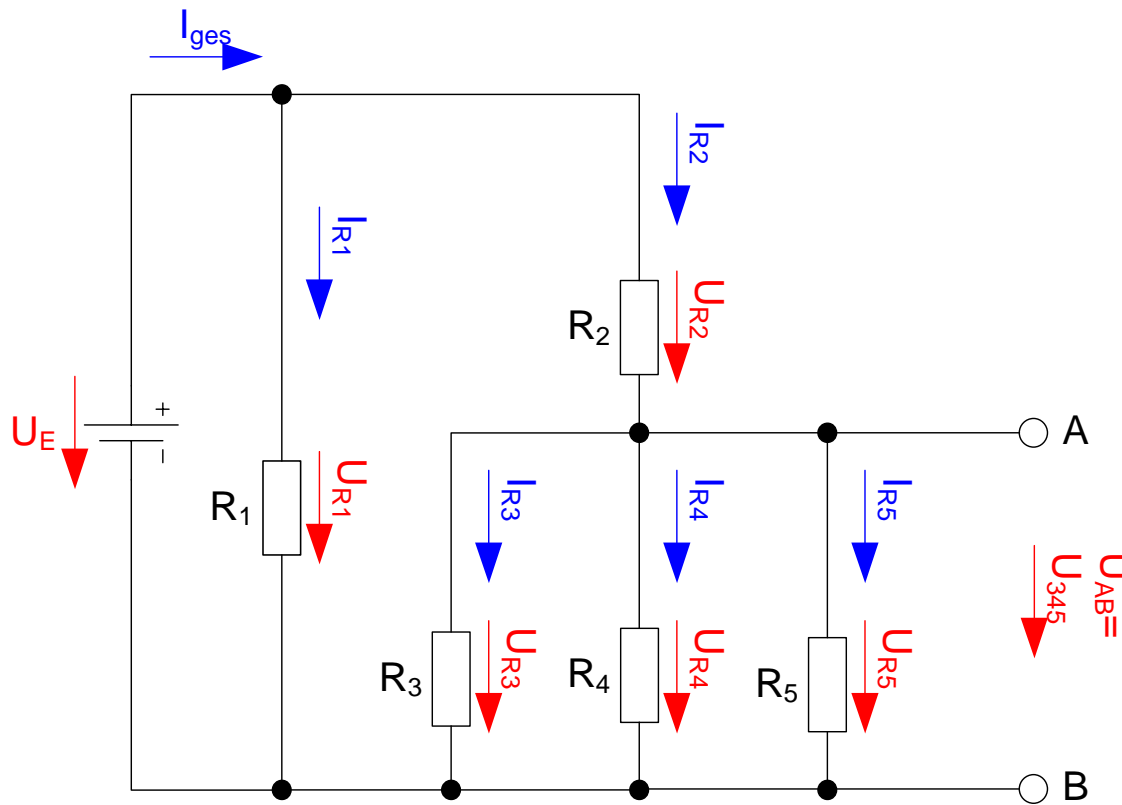
Dies erhält man über die Energie

2. Aufgabe

2. Aufgabe

Spannungen und Ströme an einer Widersandskonfiguration

Gegeben ist folgende Schaltung:

**Werte:**

$U_E = 100V$

$R_1 = 10k\Omega$

$R_2 = 8k\Omega$

$R_3 = 4k\Omega$

$R_4 = 8k\Omega$

$R_5 = 8k\Omega$

2. Aufgabe

2. Aufgabe

Spannungen und Ströme an einer Widerstandskonfiguration

- 2.1. Bestimmen Sie die Leitwerte G_{R_3} , G_{R_4} und G_{R_5} der Widerstände R_3 , R_4 und R_5 .
- 2.2. Bestimmen Sie den Ersatzleitwert G_{345} der Parallelschaltung der Widerstände R_3 , R_4 und R_5 .
- 2.3. Bestimmen Sie den Ersatzwiderstand R_{345} der Parallelschaltung der Widerstände R_3 , R_4 und R_5 .
- 2.4. Bestimmen Sie den Ersatzwiderstand R_{2-5} der Widerstände $R_2 - R_5$.
- 2.5. Bestimmen Sie den Ersatzleitwert G_{2-5} der Widerstände $R_2 - R_5$.
- 2.6. Bestimmen Sie den Leitwert G_{R_1} des Widerstandes R_1 .
- 2.7. Bestimmen Sie den Ersatzleitwert G_{1-5} der Widerstände $R_1 - R_5$.
- 2.8. Bestimmen Sie den Ersatzwiderstand R_{1-5} der Widerstände $R_1 - R_5$.
- 2.9. Bestimmen Sie den Strom I_{ges} .
- 2.10. Bestimmen Sie den Strom I_{R_2} mittels R_{2-5} .
- 2.11. Bestimmen Sie die Spannung U_{AB} mittels I_{R_2} und R_{345} .

1. Aufgabe

Formeln und Maßeinheiten:

Formel :

$$U = I \cdot R$$

$$G = \frac{1}{R}$$

Parallelschaltung von 2 Widerständen :

$$R_1 \parallel R_2 = \left[\frac{1}{R_1} + \frac{1}{R_2} \right]^{-1} = \frac{R_1 \cdot R_2}{R_1 + R_2}$$

Reihenschaltung von Widerständen :

$$R_{ers} = \sum_{k=1}^n R_k \quad U_{ges} = \sum_{k=1}^n U_k \quad I_1 = I_2 = \dots = I_n$$

Parallelschaltung von Widerständen :

$$G_{ers} = \sum_{k=1}^n G_k \quad \left[= \frac{1}{R_{ers}} = \sum_{k=1}^n \frac{1}{R_k} \right] \quad I_{ges} = \sum_{k=1}^n I_k \quad U_1 = U_2 = \dots = U_n$$

Maßeinheit:

$$[U] = V$$

$$[I] = A$$

$$[R] = \Omega \left[= \frac{V}{A} \right]$$

$$[G] = S \left[= \frac{A}{V} \right]$$

Punkteverteilung:

Gesamtpunktzahl: 30 Punkte

Aufgabe 1.1-1.10 je 2 Punkte

Aufgabe 2.1-2.9 je 1 Punkt

Aufgabe 2.10-2.11 je 0,5 Punkte

Bemerkung:

- In allen Formeln mit Zahlen sind die Maßeinheiten mitzuschleifen.
- Bei den Endergebnissen sind die Maßeinheiten zu verwenden, die, wenn vorhanden, aus einem Buchstaben bestehen. Während der Rechnung können Sie nach eigenem Ermessen verfahren.
- Bei den Endergebnissen sind die $10^{\pm 3}$ Präfixe konsequent zu verwenden. Während der Rechnung können Sie nach eigenem Ermessen verfahren. Präfixe nur verwenden, wenn eine Maßeinheit dahinter ist.
- Alle Aufgaben auf eine Mantissengenauigkeit von 4 Stellen genau berechnen, wenn in der Aufgabe nicht anders angegeben (Exponent-Mantissendarstellung).
- Die Aufgaben sind zu nummerieren, auch die Teilaufgaben.
- Der Rechenweg muß ersichtlich sein. Gegebenenfalls das Schmierblatt anheften.
- Jedes Blatt ist wie folgt zu nummerieren Seite/Gesamtzahl der Seiten (z.B. Seite 6/8)

Nichtbeachtung wird mit Punktabzug geahndet!

Präfixe zur Kennzeichnung des Vielfachen von gesetzlichen Einheiten (dezimal):

Präfix	Faktor	Bezeichnung	Präfix	Faktor	Bezeichnung
Y	10^{24}	Yotta	m	10^{-3}	Milli
Z	10^{21}	Zetta	μ	10^{-6}	Mikro
E	10^{18}	Exa	n	10^{-9}	Nano
P	10^{15}	Peta	p	10^{-12}	Piko
T	10^{12}	Tera	f	10^{-15}	Femto
G	10^9	Giga	a	10^{-18}	Atto
M	10^6	Mega	z	10^{-21}	Zepto
k	10^3	Kilo	y	10^{-24}	Yokto

Umgang mit den Präfixen am Beispiel der Mantissengenauigkeit von 4 Stellen:

---,- Präfix Maßeinheit

--,-- Präfix Maßeinheit

-,--- Präfix Maßeinheit

Beispiele:

216,4 μ F; 33,45kHz; 2,456M Ω ; 7,482A